

大河内遺跡 及遺跡 小池谷遺跡
小池谷 8 号墳 小池谷 B 遺跡
上相遺跡 小中遺跡 小中古墳群
鍛冶屋辻遺跡 鍛冶屋辻古墳群

一般国道374号(美作岡山道路)道路改築に伴う発掘調査3

2 0 1 6



1 調査地全景（南から）



1 及遺跡の粘土採掘坑群（南西から）



2 小池谷遺跡の竪穴住居1（西から）



1 上相遺跡鍵谷調査区全景（南から）



2 上相遺跡掘立柱建物24・段状遺構5全景（西から）

巻頭図版4



1 鍛冶屋途A 2～A 6号墳（西から）



2 鍛冶屋途B 1号墳石室内遺物出土状況（南東から）

序

中国縦貫自動車道と山陽自動車道を南北に結ぶ美作岡山道路は、岡山自動車道とともに県内の循環高速道路網を形成するために計画された地域高規格道路です。

岡山県教育委員会では、この道路の一部をなす一般国道374号の改築工事予定地に所在する埋蔵文化財包蔵地の取扱いについて、関係部局と協議を重ねてまいりましたが、現状のまま保存することが困難なものについてはやむを得ず記録保存の措置を講じることとし、平成14年度から発掘調査を実施してまいりました。その成果の一部についてはすでに2冊の報告書として刊行したところです。

第3冊目となる本書には、勝央JCT～勝央IC間に所在する10遺跡の調査成果を収載しました。その内容は、弥生時代から室町時代にかけての集落跡や墳墓、生産遺跡、交通路など多岐にわたりますが、とりわけ上相遺跡や鍛冶屋盗遺跡・鍛冶屋盗古墳群では、古墳時代後期の鉄生産遺構やそれに関わる集落・古墳などが見付き、注目されます。また、及遺跡では鎌倉時代の土取り跡を確認し、この地域で展開された中世土器生産について新たな知見が得られました。

本書が地域史研究の資料として、また文化財保護の一助として活用されることを期待いたします。

発掘調査及び報告書作成に当たりましては、美作県民局をはじめとする関係機関や地元住民の皆様から御理解・御協力を賜りました。ここに厚くお礼申し上げます。

平成28年2月

岡山県古代吉備文化財センター

所長 宇垣 匡雅

例 言

- 1 本書は、一般国道374号（美作岡山道路）道路改築に伴い、岡山県教育委員会が岡山県美作県民局の依頼を受け、岡山県古代吉備文化財センターが実施した、大河内遺跡、及遺跡、小池谷遺跡、小池谷8号墳、小池谷B遺跡、上相遺跡、小中遺跡、小中古墳群、鍛冶屋辻遺跡、鍛冶屋辻古墳群の発掘調査報告書である。
- 2 発掘調査を実施した遺跡の所在地は次のとおりである。

大河内遺跡	勝田郡勝央町黒土774-1ほか
及遺跡	勝田郡勝央町黒土813-1ほか
小池谷遺跡・小池谷8号墳	勝田郡勝央町黒土857-1ほか
小池谷B遺跡	勝田郡勝央町黒土1008ほか
上相遺跡	勝田郡勝央町黒土1018ほか、美作市上相1549-3ほか
小中遺跡・小中古墳群	勝田郡勝央町岡1017-1ほか
鍛冶屋辻遺跡・鍛冶屋辻古墳群	美作市中尾966-1、美作市上相1535-1ほか
- 3 発掘調査は、平成21～26年度に、宇垣匡雅、大橋雅也、亀山行雄、氏平昭則、杉山一雄、小嶋善邦、松尾佳子、河合 忍、藤原麻耶、谷川真基、川島正嗣、矢部俊一、樋口 碧が担当して実施した。調査面積は総計29,978㎡である（表1参照）。
- 4 発掘調査及び報告書作成にあたっては、「美作岡山道路建設に伴う埋蔵文化財保護対策委員会」を設け、次の方々に委員を委嘱し、委員各位からは有益な御指導と御助言をいただいた。記して深謝の意を示す次第である。

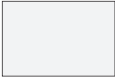
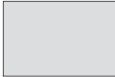
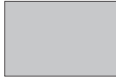
間壁忠彦（倉敷考古館）	白石 純（岡山理科大学）
新納 泉（岡山大学）	澤田秀実（くらしき作陽大学）
行田裕美（津山市教育委員会）	
- 5 本書の作成は、平成24～26年度に亀山、氏平、杉山、小嶋が担当し、センターにて実施した。
- 6 本書の執筆は、調査担当者が分担して行い、全体の編集は氏平が行った。
- 7 本書の作成にあたり、遺物の時期・材質などに関する鑑定・同定を下記の諸氏に依頼して有益な教示を受けた。記して厚くお礼申し上げる。

土器・陶棺の胎土分析	白石 純（岡山理科大学）
鉄器の鑑定	村上恭通（愛媛大学）
鉄器・鉄滓の分析	大澤正己（日鉄住金テクノロジー(株)八幡事業所・TACセンター）
石材の同定	鈴木茂之（岡山大学）
- 8 自然遺物に関する同定・分析は、下記の機関に委託した。

木材の樹種同定	パリノ・サーヴェイ株式会社、古環境研究所
木材の年代測定	パリノ・サーヴェイ株式会社、古環境研究所
土壌の植物化石同定	パリノ・サーヴェイ株式会社、古環境研究所
鉄器・鉄滓の成分分析	日鉄住金テクノロジー(株)八幡事業所・TACセンター
- 9 本書の遺構写真は、調査員が撮影した。また、遺物写真の撮影にあたっては江尻泰幸の協力と援助を得た。
- 10 本書に収載した遺構・遺物の図面・写真等は、岡山県古代吉備文化財センター（岡山県岡山市北区西花尻1325-3）に保管している。

凡 例

- 1 本書に用いた高度値は海拔高である。
- 2 遺構全体図・遺構図が示す北方位は平面直角座標第V系（世界測地系）の座標北である。
- 3 遺構全体図・報告書抄録に記載したグリッド値・経緯度は世界測地系に準拠している。
- 4 本報告書に掲載した遺構・遺物の縮尺は、個々に明記した。
- 5 各遺跡の遺構全体図では、次の通り遺構名の略称を用いる場合がある。
 竪穴住居：住居 掘立柱建物：建物 段状遺構：段 土坑：番号のみ
- 6 各遺跡の遺物番号は種類ごとに通し番号とした。また、土器以外の掲載遺物については、その材質を示すため番号の頭に次に示す略号を付した。
 石器・石製品：S 金属器・金属製品（鉄滓含む）：M 木製品：W 土製品：C
- 7 土器実測図において、口縁部または底部を示す上下端の線が中軸線の左右で途切れているものは、小片のため復元径が不確実であることを示す。
- 8 掲載した遺構の網掛け部分は、次の範囲を示すものである。特殊な場合は各図に例示する。

	弱い被熱痕 炭化物・柱痕		中位の被熱痕		強い被熱痕
--	-----------------	--	--------	--	-------
- 9 土層と遺物の色調は、『新版標準土色帖』（農林水産省農林水産技術会議事務局・財団法人日本色彩研究所色票監修）、『新版 色の手帖』（永田泰弘監修 小学館 1986）に準拠している。
- 10 本書に掲載した第2図の遺跡分布図は、国土地理院発行の1/50,000地形図「津山東部」・「周匝」を複製・加筆したものである。
- 11 本書で使用した時代区分は、一般的な政治史区分に準拠し、必要に応じて文化史区分・世紀などを併用した。

目 次

卷頭図版

序

例 言

凡 例

目 次

第1章 序説	1
第1節 位置と環境	1
第2節 調査の経過	5
第2章 大河内遺跡・及遺跡	13
第1節 概要	13
第2節 土居ノ内調査区	16
第3節 谷川尻調査区	22
第4節 及調査区	58
第3章 小池谷遺跡・小池谷8号墳	71
第1節 概要	71
第2節 古墳時代以前の遺構・遺物	74
第3節 鎌倉時代以後の遺構・遺物	87
第4章 小池谷B遺跡	98
第1節 概要	98
第2節 遺構・遺物	99
第5章 上相遺跡	108
第1節 概要	108
第2節 鍵谷調査区	109
第3節 大畑調査区	132
第6章 小中遺跡・小中古墳群	153
第1節 概要	153
第2節 遺構・遺物	154
第7章 鍛冶屋辻遺跡・鍛冶屋辻古墳群	157
第1節 概要	157
第2節 A調査区	158
第3節 B調査区	177
第4節 C調査区	192
第8章 自然科学的分析	193
第1節 環境考古学的分析	193

第2節 鉄生産関連遺物の金属学的調査	200
第3節 美作岡山道路関連遺跡出土遺物の胎土分析	210
第9章 総括	215
第1節 調査の成果	215
第2節 美作東部の弥生時代から古墳時代初頭の集落について	225
第3節 古墳と鉄生産関連集落	235
第4節 上相遺跡掘立柱建物24出土鉄生産関連遺物の評価	242
第5節 中世の土器生産関連遺構	246
遺構一覧表・遺物観察表	249
図版	
報告書抄録	

目 次

第1図 遺跡位置図 (1/1,500,000)	1	第21図 溝8～11出土遺物③ (1/4)	28
第2図 周辺遺跡分布図 (1/50,000)	2	第22図 溝8～11出土遺物④ (1/2・1/3・1/6・1/15)	29
第3図 事業計画図 (1/10,000)	5	第23図 溝12 (1/30)・出土遺物 (1/4)	30
大河内遺跡・及遺跡		第24図 溝13～30 (1/30)・出土遺物 (1/2・1/4)	31
第4図 土層断面模式図 (垂直1/400)	13	第25図 遺構に伴わない遺物③ (1/4)	32
第5図 遺跡周辺地形図 (1/2,000)	14	第26図 遺構に伴わない遺物④ (1/2・1/3)	33
第6図 遺構全体図 (1/1,200)	15	第27図 谷川尻調査区 (北) 遺構配置図② (1/500)	34
第7図 溝1・2 (1/30)・出土遺物 (1/2・1/4)	16	第28図 調査区土層断面図① (1/80)	35
第8図 土居ノ内調査区・谷川尻調査区 (南) 遺構配置図		第29図 調査区土層断面図② (1/80)	36
① (1/500)	17	第30図 谷川尻調査区 (北) 遺構全体図 (1/300)	37・38
第9図 河道土層断面図① (1/60)	18	第31図 土坑群① (1/60)	39
第10図 河道土層断面図② (1/60)・出土遺物 (1/2)	19	第32図 土坑群② (1/60)	40
第11図 遺構に伴わない遺物① (1/3)	19	第33図 土坑群③ (1/60)	41
第12図 土居ノ内調査区・谷川尻調査区 (南) 遺構配置図		第34図 土坑群④ (1/60)	42
② (1/500)	20	第35図 土坑群⑤ (1/60)	43
第13図 土坑1・2 (1/60)	21	第36図 土坑群⑥ (1/60)	44
第14図 溝3～5 (1/30)・出土遺物 (1/4)、遺構に伴わ		第37図 土坑群⑦ (1/30・1/60)	45
ない遺物② (1/3・1/4)	21	第38図 土坑群出土遺物① (1/4)	47
第15図 土坑3・4 (1/30)・出土遺物 (1/4)	22	第39図 土坑群出土遺物② (1/4)	48
第16図 谷川尻調査区 (北) 遺構配置図① (1/500)	23	第40図 土坑群出土遺物③ (1/4)	49
第17図 土坑5 (1/60)・溝6～9 (1/30)・出土遺物 (1/4)	24	第41図 土坑群出土遺物④ (1/4)	50
第18図 溝8～12 (1/60・1/150)	25	第42図 土坑群出土遺物⑤ (1/4)	51
第19図 溝8～11出土遺物① (1/4)	26	第43図 土坑群出土遺物⑥ (1/4)	52
第20図 溝8～11出土遺物② (1/4)	27	第44図 土坑群出土遺物⑦ (1/4)	53

第45図	土坑群出土遺物⑧ (1/4) ……………	54	第84図	溝 1 (1/30)、遺構に伴わない遺物 (1/2・1/4) ……	86
第46図	窪地出土遺物 (1/4) ……………	55	第85図	中世遺構配置図① (1/200) ……………	87
第47図	溝31～34 (1/30)・出土遺物 (1/4) ……………	56	第86図	塚 (1/100) ……………	88
第48図	遺構に伴わない遺物⑤ (1/2・1/3・1/4) ……………	57	第87図	塚上段集石 (1/40) ……………	89
第49図	及調査区遺構配置図 (1/500) ……………	58	第88図	塚埋葬施設① (1/20)・出土遺物① (1/2・1/4) ……	90
第50図	溝35・36 (1/30)・出土遺物 (1/4) ……………	59	第89図	塚埋葬施設② (1/20・1/30)・出土遺物② (1/2・	
第51図	遺構に伴わない遺物⑥ (1/2・1/6) ……………	59		1/4・1/8) ……………	91
第52図	調査区北側遺構配置図 (1/200) ……………	59	第90図	塚遺物出土状況 (1/20)・出土遺物 (1/2・1/3・	
第53図	掘立柱建物 1 (1/100) ……………	60		1/4・1/8) ……………	92
第54図	掘立柱建物 2 (1/100)・出土遺物 (1/4) ……………	60	第91図	土坑墓 1～3 (1/30)・出土遺物 (1/4) ……………	93
第55図	掘立柱建物 3 (1/100)・出土遺物 (1/4) ……………	61	第92図	中世遺構配置図② (1/200) ……………	94
第56図	溝37～43 (1/30)・出土遺物 (1/4) ……………	61	第93図	土坑墓 4、溝 2・3 (1/30・1/60)・出土遺物	
第57図	土坑306 (1/30)・出土遺物 (1/6) ……………	62		(1/3・1/4) ……………	95
第58図	土坑307～312 (1/30・1/60)・出土遺物 (1/4) ……	63	第94図	土坑墓 5・6 (1/30)・出土遺物 (1/4) ……………	96
第59図	調査区土層断面図③ (1/80) ……………	64	第95図	土坑11～13 (1/30)・出土遺物 (1/4) ……………	96
第60図	土坑群⑨ (1/60) ……………	65	第96図	溝 4～16 (1/30)・出土遺物 (1/4) ……………	97
第61図	土坑群⑩ (1/60) ……………	66	第97図	遺構に伴わない遺物 (1/4) ……………	97
第62図	土坑群⑪ (1/60) ……………	67	小池谷 B 遺跡		
第63図	土坑群⑫ (1/60) ……………	68	第98図	遺跡周辺地形図 (1/2,000) ……………	98
第64図	土坑群⑬ (1/60)、土坑出土遺物 (1/4) ……………	69	第99図	遺構全体図 (1/500) ……………	99
第65図	遺構に伴わない遺物⑦ (1/2・1/3・1/4) ……………	70	第100図	竪穴住居 1 ① (1/60) ……………	100
小池谷遺跡・小池谷 8号墳			第101図	竪穴住居 1 ② (1/60) ……………	101
第66図	遺跡周辺地形図 (1/2,000) ……………	71	第102図	竪穴住居 1 変遷図 (1/200) ……………	102
第67図	調査区配置図 (1/1,000) ……………	72	第103図	竪穴住居 1 出土遺物 (1/3・1/4) ……………	102
第68図	遺構全体図 (1/500) ……………	73	第104図	竪穴住居 2・3 (1/60) ……………	103
第69図	竪穴住居 1 ① (1/60) ……………	74	第105図	竪穴住居 2・3 出土遺物 (1/4) ……………	104
第70図	竪穴住居 1 ② (1/60) ……………	75	第106図	竪穴住居 4・5 (1/60)・出土遺物 (1/4) ……	105
第71図	竪穴住居 1 変遷図 (1/200) ……………	76	第107図	掘立柱建物 1 (1/80)・出土遺物 (1/4) ……………	105
第72図	竪穴住居 1 出土遺物 (1/2・1/3・1/4) ……………	77	第108図	掘立柱建物 2～4 (1/80)・出土遺物 (1/4) ……	106
第73図	段状遺構 1 (1/60)・出土遺物 (1/4) ……………	78	第109図	掘立柱建物 5・柱穴列 1 (1/80) ……………	107
第74図	段状遺構 2 (1/60)・出土遺物 (1/4) ……………	79	第110図	土坑 1 (1/60)、遺構に伴わない遺物 (1/4) ……	107
第75図	段状遺構 3 (1/60)・出土遺物 (1/4) ……………	79	上相遺跡		
第76図	段状遺構 4 (1/60)・出土遺物 (1/4) ……………	80	第111図	既往の調査成果 (『美作町史』資料編から) ……	108
第77図	段状遺構 5 (1/60) ……………	81	第112図	遺跡周辺地形図 (1/2,000) ……………	109
第78図	段状遺構 6 (1/60) ……………	81	第113図	鍵谷調査区遺構全体図 (1/500) ……………	110
第79図	土坑 1・2 (1/30)・出土遺物 (1/4) ……………	82	第114図	竪穴住居 1 (1/60)・出土遺物① (1/4) ……	111
第80図	土坑 3～6 (1/80)・出土遺物 (1/2・1/4) ……	83	第115図	竪穴住居 1 出土遺物② (1/3・1/4) ……………	112
第81図	土坑 7・8 (1/30・1/60) ……………	84	第116図	竪穴住居 2 (1/30・1/60)・出土遺物 (1/4) ……	113
第82図	土坑 9・10 (1/30・1/60) ……………	84	第117図	竪穴住居 3 (1/60) ……………	114
第83図	8号墳 (1/100)・出土遺物 (1/2・1/4) ……………	85	第118図	掘立柱建物 1 (1/80)・出土遺物 (1/4) ……………	114

第119図	掘立柱建物 2 (1/80)・出土遺物 (1/3) ……	115	第156図	段状遺構 6・7 (1/60)・出土遺物 (1/3・1/4)	145
第120図	掘立柱建物 3 (1/80)・出土遺物 (1/4) ……	115		……………	
第121図	掘立柱建物 4 (1/80) ……	116	第157図	土坑11 (1/30)・出土遺物 (1/3・1/4) ……	146
第122図	掘立柱建物 5 (1/80) ……	116	第158図	土坑12・13 (1/30)・出土遺物 (1/4) ……	147
第123図	掘立柱建物 6・7 (1/80)・出土遺物 (1/4) ……	117	第159図	溝 1 (1/30)、遺構に伴わない遺物① (1/2・	
第124図	掘立柱建物 8 (1/80) ……	118		1/3・1/4) ……	148
第125図	掘立柱建物 9 (1/80)・出土遺物 (1/4) ……	119	第160図	土坑14・15 (1/30)・出土遺物 (1/4) ……	148
第126図	掘立柱建物10・11 (1/80)・出土遺物 (1/4) ……	120	第161図	大畑調査区遺構配置図② (1/600) ……	149
第127図	掘立柱建物12・13 (1/80)・出土遺物 (1/4) ……	121	第162図	古道 1～3 (1/100) ……	150
第128図	掘立柱建物14・15 (1/80) ……	122	第163図	古道 1～3 出土遺物 (1/4) ……	151
第129図	掘立柱建物16 (1/80)・出土遺物 (1/4) ……	123	第164図	古道 4 (1/60)、遺構に伴わない遺物② (1/4) ……	152
第130図	掘立柱建物17 (1/80) ……	124	第165図	確認調査トレンチ土層断面図 (1/80) ……	152
第131図	段状遺構 1 (1/60) ……	124			
第132図	段状遺構 1 出土遺物 (1/3・1/4) ……	125	小中遺跡・小中古墳群		
第133図	段状遺構 2 (1/60)・出土遺物 (1/4) ……	126	第166図	遺跡周辺地形図 (1/2,000) ……	153
第134図	段状遺構 3 (1/60)・出土遺物 (1/4) ……	127	第167図	調査区配置図 (1/400) ……	153
第135図	段状遺構 4 (1/60)・出土遺物 (1/4) ……	127	第168図	遺構全体図 (1/200) ……	154
第136図	土坑 1～4 (1/30)・出土遺物 (1/4) ……	128	第169図	竪穴住居 1 出土遺物 (1/3・1/4) ……	154
第137図	土坑 5～9 (1/30)・出土遺物 (1/4) ……	129	第170図	竪穴住居 1・2 変遷図 (1/200) ……	155
第138図	遺構に伴わない遺物① (1/4) ……	130	第171図	5号墳・6号墳周溝 (1/30)・出土遺物 (1/4)	
第139図	土坑10 (1/30)・出土遺物 (1/4) ……	131		……………	155
第140図	遺構に伴わない遺物② (1/4) ……	131	第172図	遺構に伴わない遺物 (1/4) ……	156
第141図	竪穴住居 4 (1/60)・出土遺物 (1/4) ……	132			
第142図	大畑調査区遺構全体図 (1/400) ……	133	鍛冶屋途遺跡・鍛冶屋途古墳群		
第143図	竪穴住居 5 (1/30・1/60)・出土遺物 (1/3・1/4)		第173図	遺跡周辺地形図 (1/2,000) ……	157
	……………	134	第174図	A 調査区遺構全体図① (1/400) ……	158
第144図	竪穴住居 6 (1/60)・出土遺物 (1/3・1/4) ……	135	第175図	竪穴住居 1 ① (1/60) ……	159
第145図	大畑調査区遺構配置図① (1/600) ……	136	第176図	竪穴住居 1 ② (1/60) ……	160
第146図	竪穴住居 7 (1/60) ……	136	第177図	竪穴住居 1 出土遺物 (1/2・1/3・1/4) ……	161
第147図	掘立柱建物18 (1/80) ……	137	第178図	竪穴住居 2 (1/60)・出土遺物 (1/4) ……	162
第148図	掘立柱建物19・20 (1/80) ……	138	第179図	竪穴住居 3 (1/60)・出土遺物 (1/4) ……	163
第149図	掘立柱建物21～23 (1/80) ……	139	第180図	竪穴住居 4・5 (1/60) ……	163
第150図	掘立柱建物24・段状遺構 5 (1/30・1/100) ……	140	第181図	段状遺構 1 (1/60)・出土遺物 (1/4) ……	164
第151図	掘立柱建物24 (1/80) ……	141	第182図	土坑 1・2 (1/30)・出土遺物 (1/4) ……	164
第152図	掘立柱建物24・段状遺構 5 変遷図 (1/200) ……	142	第183図	A 1号墓 (1/200)・墳丘土層断面図 (1/100) ……	165
第153図	掘立柱建物24・段状遺構 5 遺物出土状況 (1/30)		第184図	A 1号墓主体部 (1/30)・出土遺物① (1/4) ……	166
	……………	142	第185図	A 1号墓出土遺物② (1/4) ……	167
第154図	掘立柱建物24・段状遺構 5 出土遺物① (1/4) ……	143	第186図	A 2・3号墳 (1/200) ……	167
第155図	掘立柱建物24・段状遺構 5 出土遺物② (1/3) ……	144	第187図	A 調査区遺構全体図② (1/400) ……	168
			第188図	A 2号墳墳丘土層断面図 (1/100)・主体部	
				(1/30)・出土遺物 (1/3・1/4) ……	169
			第189図	A 3号墳墳丘土層断面図 (1/100) ……	170

第190図	A 3号墳主体部 (1/30)・出土遺物 (1/3・1/4)	171
第191図	A 4～6号墳 (1/200)	172
第192図	A 4号墳墳丘土層断面図 (1/100)・出土遺物 (1/3・1/4)	173
第193図	A 5号墳墳丘土層断面図 (1/100)・出土遺物 (1/4)	174
第194図	A 6号墳墳丘土層断面図 (1/100)・出土遺物 (1/4)	174
第195図	土坑墓 1・2 (1/30)・出土遺物 (1/4)	175
第196図	土坑 3・4 (1/30)	176
第197図	溝 1 (1/30)・出土遺物 (1/4)、遺構に伴わない 遺物 (1/4)	176
第198図	B 2号墳 (1/200)	177
第199図	B 調査区遺構全体図 (1/500)	177
第200図	B 2号墳主体部 (1/30)・出土遺物① (1/3・1/5)	178
第201図	B 2号墳出土遺物② (1/3・1/4)	179
第202図	B 1号墳 (1/200)	179
第203図	B 1号墳墳丘土層断面図 (1/100)	180
第204図	B 1号墳墳丘列石 (1/50)	181
第205図	B 1号墳石室掘り方 (1/80)	181
第206図	B 1号墳石室 (1/60)	182
第207図	B 1号墳石室遺物出土状況 (1/50)	183
第208図	B 1号墳前庭部遺物出土状況 (1/20)	183
第209図	B 1号墳出土遺物① (1/4・1/6)	183
第210図	B 1号墳出土遺物② (1/3・1/8・1/20)	184
第211図	B 1号墳出土遺物③ (1/3・1/4)	185
第212図	段状遺構 2 (1/60)・出土遺物 (1/4)	186
第213図	土坑 5 (1/60)・出土遺物 (1/4)	187
第214図	土坑 6・7 (1/20・1/30)・溝 2 (1/30)・出土 遺物 (1/4)	188
第215図	製鉄遺構 1 (1/30)・出土遺物 (1/4)	189
第216図	製鉄遺構 2 (1/60・1/100)・出土遺物 (1/4)	190
第217図	遺構に伴わない遺物 (1/4)	191
第218図	C 調査区トレンチ配置図 (1/300)・土層断面図 (1/60)・採集遺物 (1/3)	192
自然科学的分析		
第219図	顕微鏡組織 上相遺跡大畑調査区掘立柱建物24 ①	207

第220図	顕微鏡組織 上相遺跡大畑調査区掘立柱建物24 ②・鍵谷調査区段状遺構 1	208
第221図	顕微鏡組織 鍛冶屋澁 B 1号墳・B 調査区製鉄 遺構 1・2	209
第222図	及遺跡出土遺物の胎土比較	212
第223図	及遺跡出土遺物の器種別胎土比較	212
第224図	及遺跡粘土と瓦質土器の比較 1	212
第225図	及遺跡粘土と瓦質土器の比較 2	212
第226図	陶棺の胎土比較 (K-Ca 散布図)	212
第227図	鍛冶屋澁 A 1号墓と県南部出土土器の比較	212
第228図	美作地域の瓦質土器胎土分析試料	213
総括		
第229図	楕円筒形の脚部をもつ陶棺 (1/50) とその分布 (1/300,000)	218
第230図	遺跡分布の動態 (勝間田・黒土グループ)	227
第231図	遺構全体図 (宮ノ上遺跡周辺：弥生時代中期から 古墳時代前期)	228
第232図	大河内遺跡の弥生集落全体図	229
第233図	遺跡の立地模式図	229
第234図	岡東高塚遺跡からの可視領域	230
第235図	田井ちご池遺跡からの可視領域	230
第236図	美作東部の集落遺跡分布 (弥生時代終末期から 古墳時代初頭)	231
第237図	美作東部の集落遺跡分布 (弥生時代前期から古墳 時代前期)	232
第238図	古墳時代須恵器編年案	236
第239図	上相遺跡時期別遺構変遷図と建物 a～d 群 (1/2,000)	238
第240図	美作東部鉄関連集落・岡山南部掘立柱建物集落	239
第241図	出土小鉄塊 (精錬滓を一部含む)	242
第242図	さまざまな形状の小鉄塊	242
第243図	小鉄塊・鉄滓の大きさと重量	243
第244図	流出滓より取り出された小鉄塊 1	243
第245図	流出滓より取り出された小鉄塊 2	243
第246図	出作遺跡出土鉄製品	244
第247図	白水遺跡出土鉄製品	244
第248図	遺物の出土状況 (1/1,000)	247

表 目 次

表1 一般国道374号道路改築に伴う発掘調査工程表…………… 6	表11 発掘された美作東部の古式群集墳 …………… 217
表2 文化財保護法に基づく提出書類一覧 …………… 11・12	表12 6～8世紀の竪穴住居（県北部）…………… 219
表3 及遺跡花粉分析結果 …………… 194	表13 編年対照表 …………… 225
表4 鍛冶屋途遺跡A調査区竪穴住居1植物珪酸体分析 結果 …………… 196	表14 竪穴住居数の消長（勝間田・黒土グループ）…………… 226
表5 鍛冶屋途・上相遺跡放射性炭素年代測定及び暦年 較正結果 …………… 197	表15 竪穴住居一覧表 …………… 249
表6 小池谷遺跡竪穴住居1放射性炭素年代測定及び暦年 較正結果 …………… 198	表16 掘立柱建物一覧表 …………… 249・250
表7 小池谷遺跡竪穴住居1植物珪酸体分析結果 …………… 198	表17 段状遺構一覧表 …………… 250
表8 柵原鉦山硫化鉄鉍・磁硫鉄鉍の完全分析表 …………… 204	表18 土坑・土坑墓一覧表 …………… 251～257
表9 金属学的調査結果 …………… 205・206	表19 溝・道一覧表 …………… 258～259
表10 美作岡山道路関連遺跡出土遺物の胎土分析一覧表 …… 214	表20 土器観察表 …………… 260～276
	表21 石製品一覧表 …………… 277・278
	表22 土製品一覧表 …………… 278
	表23 金属製品一覧表 …………… 278～280

図 版 目 次

巻頭図版1	2 溝18土層断面（北西から）
1 調査地全景（南から）	3 土坑3（南西から）
巻頭図版2	4 土坑4（北から）
1 及遺跡の粘土採掘坑群（南西から）	5 谷川尻調査区南東部土坑群全景（北から）
2 小池谷遺跡の竪穴住居1（西から）	図版4
巻頭図版3	1 谷川尻調査区中央部土坑群全景（南東から）
1 上相遺跡鍵谷調査区全景（南から）	2 土坑16（西から）
2 上相遺跡掘立柱建物24・段状遺構5全景（西から）	3 土坑313（南西から）
巻頭図版4	4 土坑138遺物出土状況（北から）
1 鍛冶屋途A2～A6号墳（西から）	5 土坑62遺物出土状況（東から）
2 鍛冶屋途B1号墳石室内遺物出土状況（南東から）	図版5
大河内遺跡・及遺跡	1 谷川尻調査区北東部土坑群全景（南西から）
図版1	2 土坑266（南西から）
1 遺跡遠景（北から）	3 土坑225・226（南西から）
2 土居ノ内調査区全景（東から）	4 土坑282（東から）
図版2	5 土坑217・223間遺物出土状況（西から）
1 溝8～12（南から）	図版6
2 溝10・11土層断面（南から）	1 谷川尻調査区北東部溝群全景（北東から）
3 溝10・11木材出土状況（北西から）	2 土坑197土層断面（東から）
4 溝10・11遺物出土状況（西から）	3 土坑330土層断面（南から）
図版3	4 谷川尻調査区東部土坑群全景（北東から）
1 溝10・11遺物出土状況（西から）	5 土坑318土層断面（南西から）

6 土坑329土層断面（南から）

図版7

1 及調査区土坑群全景（南から）

2 掘立柱建物2・3（北西から）

図版8

1 出土弥生土器・須恵器

図版9

1 出土土師器・勝間田焼

図版10

1 出土勝間田焼・瓦質土器

図版11

1 出土瓦質土器

図版12

1 出土陶磁器

2 出土石製品

3 出土土製品・金属製品

小池谷遺跡・小池谷8号墳

図版13

1 遺跡遠景（南から）

2 検出遺構全景（南から）

図版14

1 竪穴住居1（西から）

2 竪穴住居1炭化材検出状況（北西から）

3 竪穴住居1壁面被熱状況（西から）

4 竪穴住居1中央穴（南西から）

5 竪穴住居1壁体溝土層断面（南西から）

図版15

1 段状遺構3（北東から）

2 土坑1（北西から）

3 土坑2（北西から）

4 段状遺構5と土坑10（南東から）

図版16

1 塚全景（北から）

2 塚上段集石（西から）

図版17

1 塚下段遺物出土状況（北東から）

2 塚上段遺物出土状況（南東から）

3 塚埋葬1（北西から）

4 塚埋葬5（西から）

5 塚埋葬10（西から）

図版18

1 土坑墓1（東から）

2 土坑墓1遺物出土状況（西から）

3 土坑墓2（北西から）

4 土坑墓3（北西から）

5 1区南東中世遺構全景（北東から）

図版19

1 土坑墓4（南から）

2 土坑墓5（南東から）

3 土坑墓6（北から）

4 土坑13（北西から）

5 8号墳（北東から）

図版20

1 出土遺物1

図版21

1 出土遺物2

小池谷B遺跡

図版22

1 遺跡遠景（南西から）

2 調査区全景（南西から）

図版23

1 竪穴住居1全景（南西から）

2 竪穴住居1土坑1（北西から）

3 竪穴住居1土坑4土層断面（北西から）

4 竪穴住居1土坑4遺物出土状況（南西から）

5 竪穴住居1中央穴（南西から）

図版24

1 竪穴住居2・3全景（南東から）

2 竪穴住居2遺物出土状況（東から）

3 竪穴住居4（南西から）

4 竪穴住居5（東から）

5 竪穴住居5遺物出土状況（東から）

図版25

1 掘立柱建物1（北西から）

2 掘立柱建物2（北東から）

3 掘立柱建物3（北東から）

4 掘立柱建物1遺物出土状況（北西から）

5 出土遺物

上相遺跡

図版26

1 遺跡遠景（北から）

2 鍵谷調査区全景（東から）

図版27

1 大畑調査区全景（西から）

2 竪穴住居4（南東から）

図版28

1 竪穴住居2（南東から）

2 竪穴住居1（南西から）

3 竪穴住居1遺物出土状況（北西から）

4 竪穴住居3（南東から）

5 竪穴住居5（北西から）

図版29

1 竪穴住居6（南から）

2 掘立柱建物2～6（北東から）

図版30

1 掘立柱建物8～12・14（北から）

2 掘立柱建物19~23 (北から)

図版31

1 掘立柱建物24 (南西から)

2 掘立柱建物24 (北から)

3 掘立柱建物24遺物出土状況 (南から)

4 掘立柱建物24鉄器 M15出土状況 (西から)

図版32

1 古道1 (西から)

2 古道2・3 (西から)

図版33

1 出土遺物

小中遺跡・小中古墳群

図版34

1 調査区全景 (西から)

2 小中5号墳周溝 (東から)

3 竪穴住居1 (南から)

4 竪穴住居2 (東から)

鍛冶屋途遺跡・鍛冶屋途古墳群

図版35

1 遺跡遠景 (西から)

2 竪穴住居1炭化材検出状況 (北から)

図版36

1 竪穴住居1 (北から)

2 竪穴住居1炭化材出土状況 (南から)

3 竪穴住居1石器S8出土状況 (西から)

4 竪穴住居3 (北西から)

5 竪穴住居4 (西から)

図版37

1 竪穴住居2 (南西から)

2 段状遺構1遺物出土状況 (北西から)

3 土坑1 (西から)

4 A調査区出土遺物1

図版38

1 A1号墓全景 (東から)

2 A1号墓主体部 (北東から)

3 A1号墓周溝遺物出土状況 (東から)

4 A2号墳主体部 (南から)

5 A2号墳周溝遺物出土状況 (北から)

図版39

1 A2号墳全景 (東から)

2 A3号墳全景 (西から)

図版40

1 A3号墳主体部 (東から)

2 A3号墳周溝遺物出土状況 (西から)

3 A4号墳周溝遺物出土状況 (東から)

4 A5号墳周溝遺物出土状況 (西から)

5 A4・A5号墳全景 (西から)

図版41

1 A6号墳全景 (北西から)

2 A6号墳周溝遺物出土状況 (北から)

3 土坑墓1 (南から)

4 土坑墓2 (西から)

5 土坑墓2遺物出土状況 (西から)

図版42

1 A調査区出土遺物2

図版43

1 B調査区遠景 (南東から)

2 B1号墳全景 (南東から)

図版44

1 B1号墳石室全景 (南東から)

2 B1号墳石室右側壁 (東から)

3 B1号墳石室左側壁 (南から)

4 B1号墳石室内遺物出土状況 (北東から)

図版45

1 B2号墳全景 (北から)

2 B2号墳主体部 (東から)

3 B2号墳周溝鉄器 M16出土状況 (北から)

3 B2号墳周溝土器出土状況 (南から)

図版46

1 段状遺構2 (南東から)

2 土坑5 (南から)

3 土坑7 (東から)

4 製鉄遺構1中央部 (北から)

5 製鉄遺構1 (西から)

図版47

1 B調査区出土遺物1

図版48

1 B調査区出土遺物2

2 C調査区全景 (北西から)

第1章 序説

第1節 位置と環境

本書収載遺跡の行政的位置は、及遺跡から上相遺跡鍵谷調査区までは勝田郡勝央町、上相遺跡大畑調査区より北が美作市（旧英田郡美作町）所在である。

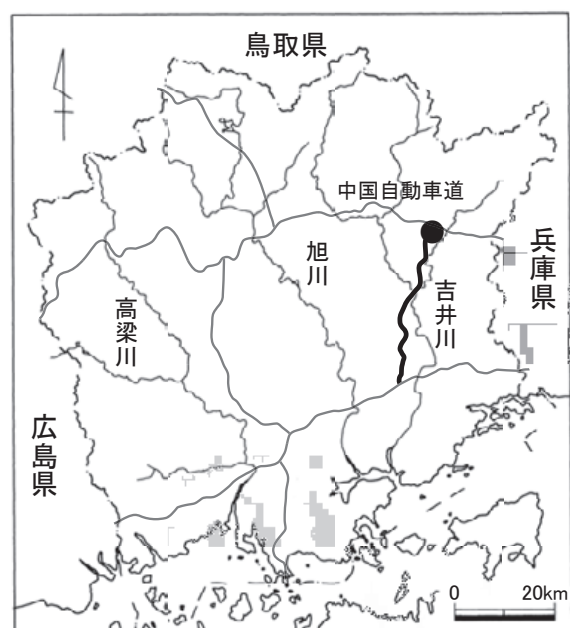
地理であるが、遺跡群は中国山地と吉備高原の間で津山盆地の東端、勝間田低地の北部にある。勝間田低地は、北を第三紀層からなる間山山地に、南を流紋岩質の高比野山地に挟まれ、その間を滝川が流れる。滝川は、中国山地は奈義町所在の滝山を源とし、低地に入ると東に流れを変え、林野で梶並川と合流する。間山山地から櫛の歯状に低地へ向かって伸びる台地と、滝川との間の段丘が今回報告する遺跡の立地場所となっている。地質は、調査された遺跡の範囲の全域が新生代第三紀層である^(文1)。

縄文時代草創期では、局部磨製石斧（神子柴型石斧）、有茎尖頭器などがまとまって確認された大河内遺跡^(文2)があり、キャンプサイトとして中四国地方で有数の規模を誇る。縄文時代早期は金鶏塚遺跡^(文3)と上相遺跡鍵谷調査区で楕円押形文土器が出土し、この時期丘陵部で散漫ながらも人々の生活が営まれていることがわかる。虫尾遺跡^(文4)の落とし穴からは後期中葉の土器が出土している。

弥生時代前期末～中期初頭に美作東部では最初の農村が営まれたのが大河内遺跡である。遺構は土坑墓1基など小規模で、集落は散発的に所在していたと思われる。

弥生時代中期中葉以降、丘陵斜面・頂部に集落が一気に増加する。小池谷遺跡^(文5)では中期中葉の竪穴住居1軒と段状遺構30基など小～中規模の集落だったが、中期後葉になると大河内遺跡で竪穴住居20軒以上が作られ、地域の拠点となる集落と考えられる。及遺跡（今回報告）では自然流路に木樋が構築されており、用排水路を伴う耕作地の開発が行われたことを示す。ただし小池谷遺跡・大河内遺跡共に次の時期には遺構が激減あるいは消失し、長期継続した集落ではなかった。この時代に特筆する遺物として、中国地方最古級で美作では唯一の銅鐸となる、外縁付紐1式4区袈裟襷文銅鐸が勝央町植月北の念仏塚遺跡^(文6)から出土している。

この後、勝間田低地全体の拠点集落は弥生時代中期中葉から古墳時代初頭まで続く小中遺跡^(文7・8)へ引き継がれる。後期前半では竪穴住居の数が40軒を越えて最も多い時期を迎える。墳墓では集団墓が大河内遺跡で中期中葉の土坑墓が13基、坂田墳墓群^(文9)で弥生時代中～後期の土坑墓が38基あり、墳丘墓は後期後葉の勝田天山墳丘墓^(文10)、今回報告の鍛冶屋辻遺跡A1号墓がある。



第1図 遺跡位置図 (1/1,500,000)



第2図 周辺遺跡分布図 (1/50,000)

- 1 大河内遺跡 2 及遺跡 3 小池谷遺跡・小池谷古墳群 4 小池谷B遺跡 5 上相遺跡 6 小中遺跡
- 7 小中古墳群 8 鍛冶屋途遺跡・鍛冶屋途古墳群 9 宮ノ上遺跡・宮ノ上古墳群 10 坂田遺跡・坂田墳墓群
- 11 国司尾遺跡 12 堂下散布地 13 稲穂遺跡 14 下坂遺跡 15 福吉丸山遺跡 16 愛宕山古墳 17 間山瓦経塚
- 18 田井ちご池遺跡 19 間山高福寺跡 20 岡高塚古墳 21 平遺跡 22 勝間田遺跡 23 石仏上遺跡
- 24 勝間田陣屋跡 25 琴平山古墳ほか 26 堂山古墳群 27 岡城跡 28 白谷古墳群ほか 29 よつみだわ古墳群ほか
- 30 岩井谷古墳群ほか 31 大年古墳群 32 小池谷C遺跡 33 長尾遺跡 34 片山古墳群 35 土居遺跡
- 36 黒土陣屋跡 37 藤ヶ瀬遺跡 38 金尾古墳群 39 志がん坊古墳 40 中塚古墳群 41 北山野神古墳
- 42 北山古墳群 43 檜原廃寺 44 檜原寺山古墳群 45 別所古墳群 46 林野城跡 47 狐塚陶棺出土地 48 三星城跡
- 49 大塚古墳群 50 丹摩古墳 51 小矢田城跡 52 落山古墳 53 戸倉城跡 54 進上谷窯跡群 55 大河内古墳群
- 56 茂平古墓

前者には吉備南部の、後者には播磨地方の影響が見られる。

古墳時代に入ると、中国山地最大の前方後方墳である植月寺山古墳（墳長92m）が美野地域に出現、勝間田低地周辺では前方後円墳の琴平山古墳（同50m）、前方後方墳の岡高塚古墳（同56m）などが続いて築造されるが、中期までに途絶えてしまう。小規模な墳墓も坂田墳墓群の集団土坑墓で見ることができる。5世紀後半から6世紀にかけてのいわゆる古式群集墳は、小池谷古墳群^(文6)で8基、今回報告の鍛冶屋辻古墳群A 2～A 6号墳が5基、小中古墳群で8基などが築造される。小池谷古墳群では、1号墳には朝鮮半島由来で鉄生産に関する祭器とされる鉄鐸と、他に鉄槌を主体部に納めている。周溝から鉄滓が出土する古墳は多く、鉄関連の生産技術が地域一円に広がったことを示している。

古墳時代の集落は、前期で小中遺跡や宮ノ上遺跡、鎌倉山遺跡^(文11)など弥生時代後期から引き続いて集落があるが、中期になると宮ノ上遺跡・弥平治遺跡などで少数になる。ところが6世紀後半以降、鉄関連に特化した集落が現れる。上相遺跡^(文12)では鉄素材から鉄製品生産までを行っていたようである。福吉丸山遺跡^(文13)は、6世紀末から7世紀後半のカマドを伴う竪穴住居1軒、段状遺構14基、焼土坑2基などからなり、鉄滓、羽口、鉄床石と共に土師器の甕・甑が多く出土した。その他の集落は狼谷遺跡^(文7)などがあるが、小規模で目立たない。

古墳時代後期には製鉄が本格化する。今回の調査で鍛冶屋辻B調査区の製鉄遺構1・2が追加され、小池谷遺跡の製鉄炉も加えて、勝間田低地周辺でも製鉄が行われていたことがより明確になった。下坂遺跡では、製鉄炉3基と製炭窯1基が発見され、7世紀中から後半の時期が想定されている。小池谷遺跡の製鉄炉は単独1基の製鉄炉で、遺物は炉壁と鉄滓しかないが炉の形状から古墳時代後期から飛鳥時代であろう。下坂遺跡の製鉄炉は素材として鉄鉱石と砂鉄両方を使用していた。

鉄関連集落が活況を呈する一方、横穴式石室を持つ群集墳も盛行する。勝央町域では畑ノ平古墳群、白辻古墳群、よつみだわ古墳群、美作市上相だけでも鍛冶屋辻古墳群、金尾古墳群、岩井谷古墳群などが小渓谷ごとに盛んに築造される。前方後円墳は大年1号墳（6世紀第3四半期）が最後となる。畑ノ平古墳群^(文4)は6世紀末から7世紀にわたり追葬を繰り返しながら10基あまりの古墳が存在している。畑ノ平7号墳のように炊飯道具を供える古墳が2基、陶棺を納める古墳が2基、鉄滓が出土する古墳は5基ある。志がん坊古墳^(文11)は、鍛冶屋辻B 1号墳出土陶棺と類似で外面に斜格子タタキメを施し楕円筒の脚部を持つ陶棺1基を収め、陶棺を含む6世紀後葉と追葬で7世紀前半の2時期が認められた。狐塚陶棺^(文11)も菱形タタキメ・楕円筒脚部の陶棺である。装飾付き家形陶棺は古くから注目されてきた遺物で、有名なものに屋根形の蓋に鷗尾をつけた五反辻古墳出土陶棺^(文11)、身の小口に人物と馬を表現した野寺山古墳出土陶棺^(文11)があり、自由闊達な表現が見られる。

この地域最初の寺院は楯原廃寺^(文14)で、調査で礎石建物2棟と瓦窯址が判明した。創建は白鳳時代である。続く飛鳥時代から奈良時代、勝田郡衙に比定される勝間田遺跡^(文15)では大形の建物が5棟以上あり、最大は2×9間を測る。勝間田遺跡の北側にある平遺跡^(文16)では、18棟の掘立柱建物に加え円面硯、石帯、刻書・押印土器と出土遺物が豊富である。両遺跡は勝間田低地の政治的拠点と言える。小中遺跡の調査では平安時代末とされた古道が見つかり、それが今回調査の上相遺跡の古道1・2と繋がっているとすれば、美作国府から勝間田遺跡を経て高本遺跡^(文16)へ通じる古道の可能性が高くなる。

平安時代後半になると、律令制が崩れはじめ各地に荘園が開かれる。大河内遺跡では平安時代末か

ら鎌倉時代初頭の6×4間、106.5㎡の大形建物が確認され、開発領主の居宅と考えられている。平地集落に住まう人々の墓地は丘陵に位置し、今回報告した小池谷遺跡の塚では墳丘に火葬に付された人々の骨壺を納めていた。ほかに黒土中世墓は土塁を巡らす集団墓、茂平古墓は単独の墳丘を持つ墓であり^(文4)、様々な墓の形が存在していた。

中世領主の収入源の一つと考えられるのが勝間田焼である。戸岩窯跡^(文18)など勝間田焼の窯が50基程度、勝間田低地を挟んで南北の山地に位置している。今回報告の及遺跡では粘土の採掘坑を多数検出し、勝間田焼と瓦質土器の素材を供給していたことがわかった。勝間田焼の窯では方形の土板に法華経などの経文を刻んだ瓦経も焼かれていたと考えられていて、間山頂上周辺に存在し「間山高福寺」と呼ばれていた寺院跡付近から瓦経が出土している^(文18)。

中世の美作はまず山陰の山名氏、山陽の赤松氏が激しく衝突、その後尼子・毛利・浦上・宇喜多が領有を争った戦乱の時代であった。こうした中で勝間田低地を取り囲んで山城や構と呼ばれた防御力の高い屋敷地が作られた。茂平城跡^(文4)は発掘調査で全容が判明した構で、独立丘陵に曲輪を三段にわたって造成、背後を掘割で切り離していた。頂上に掘立柱建物、斜面に穴蔵、出土遺物は播鉢・石臼といった調理用具で、平時から居住していたことがわかったが文献に記載はない。

江戸時代に入ると、参勤交代の街道として出雲街道が整備され、上相に一里塚が置かれた。勝央町黒土と美作市大畑の境界に茶屋が設けられたとされている^(文19)。出雲街道は1900年に新道（現国道179号）にその役目を譲っている。大規模土木工事の端緒となった美作台地の開発は1967年から始まり、1972年からは中国自動車道建設に伴い発掘調査が実施され、以後の地域史解明に大きな役割を果たした。1976年勝央中核工業団地、平成になり1997年ファーマーズ・マーケット、さらに美作岡山道路が建設されつつあり、今も勝間田低地周辺は交通の要衝、産業の集積地である。（氏平）

文献

- 1 『土地分類基本調査 津山東部』岡山県 1980
- 2 「大河内遺跡・稲穂遺跡・下坂遺跡」『岡山県埋蔵文化財発掘調査報告』216 岡山県教育委員会 2008
- 3 近藤義郎「美作金鶏塚発見の押型文土器」『瀬戸内考古学』第2号 1958
- 4 「西大沢古墳群・畑の平古墳群・虫尾遺跡・黒土中世墓・茂平古墓・茂平城」『岡山県埋蔵文化財発掘調査報告』111 岡山県教育委員会 1996
- 5 「小池谷遺跡 小池谷古墳群」『勝央町文化財調査報告』10 勝央町教育委員会 2010
- 6 近藤義郎「美作国植月村念仏塚発見の銅鐸」『吉備考古』83 吉備考古学会 1951
- 7 「狼谷遺跡・小中古墳群・小中遺跡・天神原遺跡」『岡山県埋蔵文化財発掘調査報告』7 岡山県教育委員会 1975
- 8 「小中遺跡・白谷古墳群・小中古墳群・湯ヶ谷古墳」『岡山県埋蔵文化財発掘調査報告』117 岡山県教育委員会 1997
- 9 「国司尾遺跡・坂田遺跡・坂田墳墓群・宮ノ上遺跡・宮ノ上古墳群」『岡山県埋蔵文化財発掘調査報告』197 岡山県教育委員会 2006
- 10 「勝田天山弥生墳丘墓」『美作市埋蔵文化財発掘調査報告』第5集 美作市教育委員会 2015
- 11 『美作町史 資料編I』美作市 2006
- 12 「赤野遺跡・下市瀬遺跡・志戸部調査区・野介代遺跡・押入西遺跡・梶原遺跡・上相遺跡」『岡山県埋蔵文化財発掘調査報告』3 岡山県教育委員会 1974
- 13 「福吉丸山遺跡」『勝央町文化財調査報告』4 勝央町教育委員会 1999
- 14 「栖原廃寺跡緊急発掘調査概報」『岡山県埋蔵文化財発掘調査報告』13 岡山県教育委員会 1976
- 15 「勝間田遺跡緊急発掘調査概要」『岡山県埋蔵文化財報告』4 岡山県教育委員会 1974
- 16 「高本遺跡・平遺跡・沼古墳群・領家遺跡・下河内調査区・穴塚古墳」『岡山県埋蔵文化財発掘調査報告』8 岡山県教育委員会 1975
- 17 團正雄「勝間田古窯跡群の動態」『環瀬戸内海の考古学 平井勝氏追悼論文集』下巻 古代吉備研究会 2002
- 18 間壁忠彦「美作間山瓦経」『古文化談叢』第30集（上）九州古文化研究会 1993
- 19 「第四章江戸時代 第五節交通と宿場町」『勝央町誌』勝央町 1984

第2節 調査の経過

1 経緯と経過

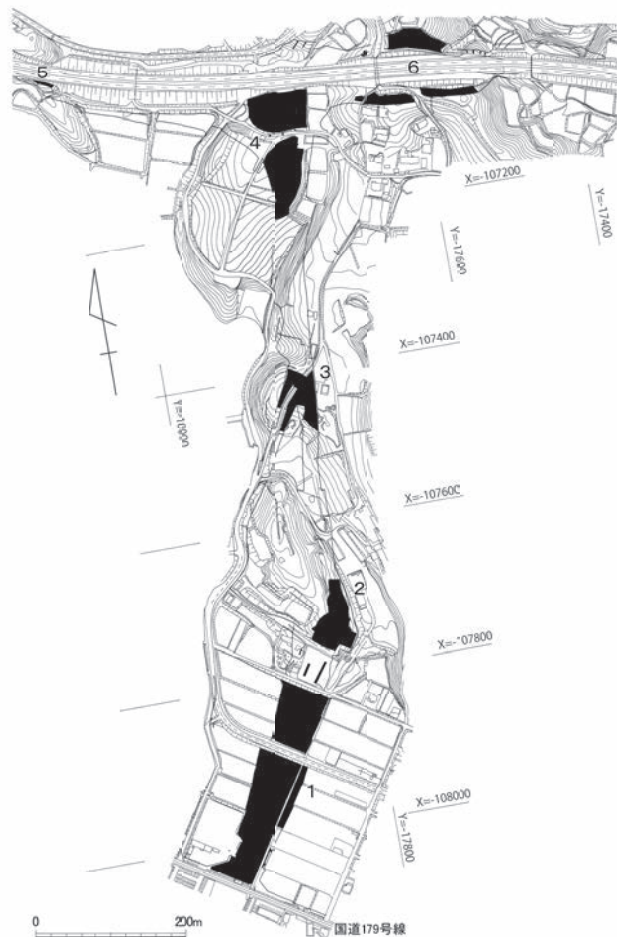
発掘調査

中国縦貫自動車道と山陽自動車道・岡山自動車道とともに広域交通網を形成する地域高規格道路として計画された美作岡山道路は、美作圏域と県南部都市圏との交流促進や沿線地域の活性化を促すものとして期待され、平成6年に計画路線指定がなされた。主要地方道佐伯長船線改築事業として整備された佐伯IC～熊山IC間に所在する埋蔵文化財については平成9～11年に発掘調査を実施し（計53,519㎡）、その成果を7冊の報告書にまとめて刊行した。また、主要地方道岡山吉井線改築事業として整備した吉井IC～佐伯IC間に所在する埋蔵文化財については平成10～22年の間に発掘調査を実施し（計19,457㎡）、2冊の報告書を刊行した。

さて、一般国道374号道路改築事業として整備が行われている勝央JCT～佐伯IC間のうち、勝央IC～湯郷IC間に所在する埋蔵文化財については平成16～18年に発掘調査を実施し（28,641㎡）、その成果を掲載した報告書2冊を刊行したところであるが、勝央JCT～勝央IC間に所在する埋蔵文化財については平成19年に美作県民局から教育庁文化財課へ照会がなされたため、国道179号に接する大河内遺跡について平成20年11・12月に確認調査を実施した。

この結果に基づいて平成21年の10月から調査員4名が大河内遺跡の本発掘調査に着手するとともに、及遺跡並びに北側の小池谷B遺跡、長尾散布地、鍵谷遺跡について確認調査を実施し、調査対象面積を確定した。平成22年度は引き続き、調査員3名が大河内遺跡・及遺跡の調査を行った。

平成23年度には調査員5名（10月から6名）が担当して及遺跡、小池谷遺跡、小池谷B遺跡、上相遺跡（鍵谷調査区）の本発掘調査を実施した。その結果、小池谷遺跡は弥生時代の集落と中世の墳墓、小池谷B遺跡は弥生時代の集落、上相遺跡（鍵谷調査区）は古墳時代の集落であることが明らかとなった。なお、小池谷B遺跡では堅穴



- 1 大河内遺跡・及遺跡 2 小池谷遺跡・小池谷8号墳 3 小池谷B遺跡
4 上相遺跡 5 小中遺跡・小中古墳群 6 鍛冶屋途遺跡・鍛冶屋途古墳群

第3図 事業計画図 (1/10,000)

第1章 序説

住居が町道部分にも広がっていることが判明したため、翌年度の町道切替えを待って調査を実施することとした。また、なだらかな地形が広がる上相遺跡の北側と鍛冶屋辻古墳群（A調査区）の西側について確認調査を実施したところ、後者において弥生時代の遺構を確認したため、翌年度に本発掘調査を実施することとなった。

平成24年度は、調査員4名が担当して前年度から引き続き上相遺跡（鍵谷調査区）の調査を実施し、その後上相遺跡（大畑調査区）、小中古墳群、小池谷B遺跡、鍛冶屋辻遺跡・鍛冶屋辻古墳群の順に調査を実施した。このうち、鍛冶屋辻遺跡・鍛冶屋辻古墳群のA調査区では周知の古墳2基に加えて、新たに4基の古墳が確認されたため、翌年度に延長して調査を実施した。

平成25年度は、鍛冶屋辻遺跡・鍛冶屋辻古墳群A調査区の古墳4基について本発掘調査を行い、さらに平成26年度は、用地取得が遅れていた上相遺跡（大畑調査区）の南東400㎡について調査を実施して、6年にわたるこの事業の発掘調査を完了した（計29,978㎡）。

報告書作成

平成24年度に、調査員1名が10月～3月にかけて及遺跡（及調査区）、小池谷遺跡・小池谷8号墳、小池谷B遺跡の整理作業を実施した。平成25年度には、調査員3名が大河内遺跡、及遺跡（谷川尻調査区）、上相遺跡（大畑調査区）、鍛冶屋辻遺跡・鍛冶屋辻古墳群A・C調査区の整理作業を行った。平成26年度は、調査員2名が及遺跡（及調査区）、上相遺跡（鍵谷調査区）、小中遺跡・小中古墳群、鍛冶屋辻遺跡・鍛冶屋辻古墳群B調査区の整理作業を実施して、3か年にわたる整理作業を完了した。

なお、報告書の作成にあたり、遺跡名の一部を次のとおり変更した。大河内遺跡と及遺跡は自然水路によって隔てられており、現地割を基にした調査時の区分と一致していない。このため、大河内1～3区を南北に走る用水を境界として、西側を大河内遺跡（大河内1～3区を土居ノ内調査区）、東側を及遺跡（大河内4・5区、及1～3・7～10区を谷川尻調査区、及4～6区を及調査区）に改めた。また、弥生時代の散布地として周知されていた鍵谷遺跡は、隣接する上相遺跡と同じ古墳時代後期の集落跡であることが明らかとなったため上相遺跡に含めることとし、調査時の鍵谷遺跡を鍵谷調査区、上相遺跡を大畑調査区として記述した。さらに、鍛冶屋辻古墳群は、かつて同名で呼称されていた大年古墳群や夫城辻古墳との混同を避けるため、A～C調査区ごとに番号を付して記述することとした。

（亀山）

表1 一般国道374号道路改築に伴う発掘調査行程表

遺跡名	調査期間・担当者						調査面積 (㎡)
	H21年度	H22年度	H23年度	H24年度	H25年度	H26年度	
	宇垣・杉山・ 谷川・川島	大橋・杉山・ 藤原	大橋・亀山・ 氏平・小嶋・ 松尾・矢部	亀山・氏平・ 河合・樋口	亀山・氏平	亀山・氏平	
大河内遺跡	■						4,117
及遺跡		■					9,693
小池谷遺跡			■				2,970
小池谷B遺跡			■	■			2,378
上相遺跡（鍵谷調査区）			■				3,770
上相遺跡（大畑調査区）				■		■	3,708
小中遺跡・小中古墳群				■			90
鍛冶屋辻遺跡・古墳群（A調査区）				■	■		1,638
鍛冶屋辻遺跡・古墳群（B調査区）				■			1,590
鍛冶屋辻遺跡（C調査区）				■			24
調査面積（㎡）	2,675	5,400	12,943	7,878	633	449	29,978

2 調査の体制

平成20年度

岡山県教育委員会

教育長 門野八洲雄

岡山県教育庁

教育次長 岡野 健一

文化財課

課長 三村 修

参事 木山 潤郎・田村 啓介

総括副参事（埋蔵文化財班長）

光永 真一

主任 小嶋 善邦

古代吉備文化財センター

所長 藤川 洋二

次長（総務課長事務取扱）

小林 勝

参事（文化財保護担当）

岡田 博

〈総務課〉

課長事務取扱 小林 勝

総括副参事（総務班長）

若林 一憲

主任 福池 光修・中島 忍

〈調査第一課〉

課長 中野 雅美

総括副参事（第一班長）

宇垣 匡雅

主任 渡邊恵里子（調査担当）

平成21年度

岡山県教育委員会

教育長 門野八洲雄

岡山県教育庁

教育次長 増本 好孝

文化財課

課長 三村 修

参事 田村 啓介

総括副参事（埋蔵文化財班長）

光永 真一

主任 米田 克彦・平井 利尚

古代吉備文化財センター

所長 児仁井克一

次長（総務課長事務取扱）

小林 勝

参事（文化財保護担当）

中野 雅美

〈総務課〉

課長事務取扱 小林 勝

総括副参事（総務班長）

上田 利弘

主任 中島 忍

〈調査第三課〉

課長 宇垣 匡雅（調査担当）

総括副参事（第一班長）

内藤 善史

主任 杉山 一雄（調査担当）

主事 谷川 真基・川島 正嗣

（調査担当）

平成22年度

岡山県教育委員会

教育長 門野八洲雄

岡山県教育庁

教育次長 増本 好孝

文化財課

課長 田村 啓介

参事 光永 真一

総括副参事（埋蔵文化財班長）

宇垣 匡雅

主任 米田 克彦

古代吉備文化財センター

所長 児仁井克一

次長（総務課長事務取扱）

片山 淳司

参事（文化財保護担当）

中野 雅美

〈総務課〉

課長事務取扱 片山 淳司

総括副参事（総務班長）

上田 利弘

主任 植木寿美子・中島 忍・

行守 智和

〈調査第三課〉

課長 大橋 雅也（調査担当）

総括主任（第一班長）

杉山 一雄（調査担当）

主事 藤原 麻耶（調査担当）

平成23年度

岡山県教育委員会

教育長 竹井 千庫

岡山県教育庁

教育次長 阿部 淳二

文化財課

課長 村木 生久

参事 光永 真一

総括副参事（埋蔵文化財班長）

宇垣 匡雅

主任 石田 爲成・一色 武

古代吉備文化財センター

所長 平井 泰男

次長（総務課長事務取扱）

片山 淳司

第1章 序説

参 事 (文化財保護担当)
中野 雅美
(総務課)
課長事務取扱 片山 淳司
総括副参事 (総務班長)
上田 利弘
主 任 植木寿美子・行守 智和
(調査第三課)
課 長 大橋 雅也 (調査担当)
総括副参事 (第二班長)
亀山 行雄 (調査担当)
主 幹 氏平 昭則 (調査担当)
主 任 小嶋 善邦・松尾 佳子
(調査担当)
主 事 矢部 俊一 (調査担当)

平成24年度

岡山県教育委員会
教 育 長 竹井 千庫
岡山県教育庁
教 育 次 長 松尾 茂樹
文化財課
課 長 光永 真一
参 事 嶋田健一郎
総括副参事 (埋蔵文化財班長)
宇垣 匡雅
主 任 石田 爲成・河野 但彰
古代吉備文化財センター
所 長 平井 泰男
次 長 (総務課長事務取扱)
大崎 智浩
総括参事 (調査第一課長事務取扱)
中野 雅美
(総務課)
課長事務取扱 大崎 智浩
総括主幹 (総務班長)
岡部 一
主 任 行守 智和・岡村 涼平
(調査第三課)
課 長 亀山 行雄 (調査担当)
総括主幹 (第一班長)
氏平 昭則 (調査担当)
主 任 河合 忍 (調査担当)
主 事 樋口 碧 (調査担当)
総括主任 (第二班長)
小林 利晴
主 任 小嶋 善邦 (整理担当)

平成25年度

岡山県教育委員会
教 育 長 竹井 千庫

岡山県教育庁
教 育 次 長 伊藤 史恵
文化財課
課 長 谷名 隆治
参 事 宇垣 匡雅
総括副参事 (埋蔵文化財班長)
大橋 雅也
主 任 石田 爲成・河野 但彰
古代吉備文化財センター
所 長 平井 泰男
次 長 (総務課長事務取扱)
大崎 智浩
参 事 (文化財保護担当)
光永 真一

(総務課)
課長事務取扱 大崎 智浩
総括主幹 (総務班長)
岡部 一
主 任 宮岡 佳子・岡村 涼平
(調査第二課)
課 長 亀山 行雄 (調査・整理担当)
総括主幹 (第二班長)
氏平 昭則 (調査・整理担当)
主 任 杉山 一雄 (整理担当)

平成26年度

岡山県教育委員会
教 育 長 竹井 千庫
岡山県教育庁
教 育 次 長 伊藤 史恵
文化財課
課 長 山田 寛人
参 事 宇垣 匡雅
総括副参事 (埋蔵文化財班長)
大橋 雅也
主 任 岡崎 行康・石田 爲成
古代吉備文化財センター
所 長 村木 生久
次 長 (総務課長事務取扱)
大崎 智浩
参 事 (文化財保護担当)
光永 真一
(総務課)
課長事務取扱 大崎 智浩
総括主幹 (総務班長)
岡部 一
主 任 宮岡 佳子・山内 基寛
(調査第二課)
課 長 亀山 行雄 (調査・整理担当)
総括副参事 (第二班長)
氏平 昭則 (調査・整理担当)

3 日誌抄

平成20年

- 11月25日(火) 発掘資材搬入、大河内遺跡確認調査開始。
 12月4日(木) 発掘資材撤収。
 12月5日(金) トレンチ埋戻し、大河内遺跡確認調査終了。

平成21年

- 10月1日(木) 発掘資材搬入、平成21年度事業開始。
 10月9日(金) 大河内遺跡土居ノ内調査区2区調査着手。
 10月13日(火) 試掘・確認調査調査着手。
 11月24日(火) 大河内遺跡土居ノ内調査区2区調査終了。
 11月26日(木) 大河内遺跡土居ノ内調査区1区調査着手。
 12月2日(水) 平成21年度第1回美作岡山道路建設に伴う埋蔵文化財保護対策委員会開催。
 12月21日(月) 及遺跡谷川尻調査区(旧大河内遺跡)3区調査着手。

平成22年

- 1月18日(月) 及遺跡谷川尻調査区(旧大河内遺跡)3区調査終了。
 1月26日(火) 及遺跡谷川尻調査区(旧大河内遺跡)4区調査着手。
 1月27日(水) 試掘・確認調査終了。
 2月5日(金) 大河内遺跡土居ノ内調査区1区調査終了。
 2月15日(月) 平成21年度第2回美作岡山道路建設に伴う埋蔵文化財保護対策委員会開催。
 3月19日(金) 及遺跡谷川尻調査区(旧大河内遺跡)4区調査終了。
 3月31日(水) 平成21年度事業完了。
 4月1日(木) 平成22年度事業開始。
 4月7日(水) 及遺跡谷川尻調査区1区調査着手。
 4月9日(金) 及遺跡谷川尻調査区(旧大河内遺跡)6区調査着手。
 4月19日(月) 及遺跡谷川尻調査区(旧大河内遺跡)5区調査着手。
 6月4日(金) 及遺跡谷川尻調査区(旧大河内遺跡)6区調査終了。
 6月24日(木) 及遺跡谷川尻調査区(旧大河内遺跡)5区調査終了。
 大河内遺跡土居ノ内調査区・谷川尻調査区(旧大河内遺跡)調査完了。
 7月20日(火) 平成22年度第1回美作岡山道路建設に伴う埋蔵文化財保護対策委員会開催。
 8月26日(木) 及遺跡発掘現場公開実施(～27日)。
 9月16日(木) 及遺跡谷川尻調査区7S区調査着手。
 9月21日(火) 及遺跡谷川尻調査区2区調査着手。
 10月22日(金) 平成22年度第2回美作岡山道路建設

に伴う埋蔵文化財保護対策委員会開催。

- 11月24日(水) 及遺跡谷川尻調査区1区調査終了。
 11月30日(火) 及遺跡谷川尻調査区7S区調査終了。
 12月1日(水) 及遺跡谷川尻調査区3区調査着手。

平成23年

- 1月19日(水) 及遺跡及調査区8区調査着手。
 2月4日(金) 及遺跡及調査区8区調査終了。
 2月9日(水) 平成22年度第3回美作岡山道路建設に伴う埋蔵文化財保護対策委員会開催。
 3月5日(土) 及遺跡現地説明会開催。
 3月10日(木) 及遺跡谷川尻調査区2区調査終了。
 3月18日(金) 及遺跡谷川尻調査区3区調査終了。
 3月31日(木) 平成22年度事業完了。
 4月1日(金) 平成23年度事業開始。
 4月7日(木) 及遺跡及調査区6区、谷川尻調査区9区調査着手。
 4月22日(金) 及遺跡及調査区5区調査着手。
 5月12日(木) 及遺跡谷川尻調査区7N区調査着手。
 6月6日(月) 及遺跡谷川尻調査区10区調査着手。
 6月24日(金) 及遺跡谷川尻調査区9区調査終了。
 6月28日(火) 及遺跡及調査区4区調査着手。
 7月14日(木) 及遺跡及調査区5区調査終了。
 7月15日(金) 平成23年度第1回美作岡山道路建設に伴う埋蔵文化財保護対策委員会開催。
 7月21日(木) 及遺跡及調査区6区調査終了。
 8月2日(火) 及遺跡谷川尻調査区7N区調査終了。
 8月3日(水) 及遺跡谷川尻調査区10区調査終了。
 及遺跡谷川尻調査区調査完了。
 8月4日(木) 小池谷B遺跡1区調査着手。
 8月30日(火) 小池谷B遺跡1区調査終了。
 9月1日(木) 小池谷遺跡1区調査着手。
 9月13日(火) 及遺跡及調査区4区調査終了。
 及遺跡及調査区調査完了。
 9月22日(木) 小池谷B遺跡2区調査着手。
 10月17日(月) 小池谷B遺跡3区調査着手。小池谷3区調査着手。
 10月25日(火) 平成23年度第2回美作岡山道路建設に伴う埋蔵文化財保護対策委員会開催。
 11月1日(火) 小池谷遺跡・小池谷B遺跡発掘現場公開実施(～2日)。
 11月9日(水) 小池谷B遺跡3区調査終了。
 11月14日(月) 小池谷B遺跡2区調査終了。小池谷遺跡2区調査着手。

第1章 序説

2月20日(月)	上相遺跡北地点第一次調査終了。 鍛冶屋澁遺跡A調査区西側第一次調査着手。	4月8日(月)	鍛冶屋澁遺跡A調査区東2区調査着手。
2月21日(火)	平成23年度第3回美作岡山道路建設に伴う埋蔵文化財保護対策委員会開催。	5月1日(水)	鍛冶屋澁遺跡A調査区西2・3区調査着手。
3月16日(金)	上相遺跡鍵谷調査区1区調査終了。 鍛冶屋澁遺跡A調査区西側第一次調査終了。	5月21日(火)	鍛冶屋澁遺跡A調査区東2区、西2・3区調査終了。鍛冶屋澁遺跡A調査区調査完了。
3月31日(土)	平成23年度事業完了。	5月27日(月)	鍛冶屋澁遺跡A調査区整理作業着手。
4月1日(日)	平成24年度事業開始。	6月1日(土)	上相遺跡大畑調査区1～3区整理作業着手。
4月9日(月)	上相遺跡鍵谷調査区2区調査着手。	10月24日(木)	鍛冶屋澁遺跡C調査区整理作業着手。
5月15日(火)	平成24年度第1回美作岡山道路建設に伴う埋蔵文化財保護対策委員会開催。	10月28日(月)	鍛冶屋澁遺跡C調査区整理作業終了。
5月18日(金)	上相遺跡大畑調査区1～3区調査着手。	平成26年	
5月26日(土)	上相遺跡鍵谷調査区現地説明会開催。	2月19日(火)	平成25年度美作岡山道路建設に伴う埋蔵文化財保護対策委員会開催。
5月31日(木)	上相遺跡鍵谷調査区2区調査終了。 上相遺跡鍵谷調査区調査完了。	3月20日(木)	大河内遺跡土居ノ内調査区、及遺跡谷川尻調査区(旧大河内遺跡)3～6区、谷川尻調査区1～3・7N区、上相遺跡大畑調査区1～3区整理作業終了。
6月22日(金)	小中遺跡・古墳群調査着手。	3月31日(月)	平成25年度事業完了。
8月10日(金)	小中遺跡・古墳群調査完了。	4月1日(火)	平成26年度事業開始。 及遺跡谷川尻調査区7S・9・10区、上相遺跡鍵谷調査区、鍛冶屋澁遺跡B調査区整理作業着手。
9月25日(火)	出雲街道(市道岡・上相線)調査着手。	6月2日(月)	上相遺跡大畑調査区4区調査着手。
9月26日(水)	出雲街道(市道岡・上相線)調査終了。	6月13日(金)	上相遺跡大畑調査区4区調査終了、上相遺跡大畑調査区調査完了。
10月1日(月)	小池谷遺跡整理作業着手。	6月16日(月)	上相遺跡4区大畑調査区整理作業着手。
10月4日(木)	上相遺跡大畑調査区発掘現場公開実施。	平成27年	
10月24日(水)	鍛冶屋澁遺跡B調査区東区、鍛冶屋澁遺跡C調査区調査着手。	2月12日(木)	平成26年度美作岡山道路建設に伴う埋蔵文化財保護対策委員会開催。
11月5日(月)	小池谷B遺跡整理作業着手。	3月20日(金)	及遺跡谷川尻調査区7S・9・10区、上相遺跡鍵谷調査区、鍛冶屋澁遺跡B調査区、上相遺跡大畑調査区4区整理作業終了。
11月8日(木)	平成24年度第2回美作岡山道路建設に伴う埋蔵文化財保護対策委員会開催。 鍛冶屋澁遺跡C調査区調査完了。	3月31日(火)	平成26年度事業完了。
12月3日(月)	小池谷B遺跡4区調査着手。		
12月12日(水)	及遺跡及調査区4～6区整理作業着手。		
12月19日(水)	小池谷B遺跡4区調査終了。小池谷B遺跡調査完了。		
平成25年			
1月11日(金)	鍛冶屋澁遺跡A調査区西1区・東1区調査着手。		
1月30日(水)	上相遺跡大畑調査区1～3区調査終了。		
2月14日(木)	平成24年度第3回美作岡山道路建設に伴う埋蔵文化財保護対策委員会開催。		
2月19日(火)	鍛冶屋澁遺跡B調査区西区調査着手。		
2月27日(水)	鍛冶屋澁遺跡B調査区西区調査終了、鍛冶屋澁遺跡B調査区調査完了。		
3月15日(金)	鍛冶屋澁遺跡A調査区西1区・東1区調査終了。		
3月29日(金)	小池谷遺跡、小池谷B遺跡、及遺跡及調査区4～6区整理作業終了。		
3月31日(日)	平成24年度事業完了。		
4月1日(月)	平成25年度事業開始。大河内遺跡土居ノ内調査区、及遺跡谷川尻調査区(旧大河内遺跡)3～6区、谷川尻		

表2 文化財保護法に基づく提出書類一覧

埋蔵文化財発掘の通知（法第94条）

番号	文書番号 日付	種類および名称	所在地	面積 (㎡)	目的	届出者	期 間	指示事項
1	教文理 第737号 H19.9.26	集落跡 大河内遺跡ほか	勝田郡勝央町黒土	4680	道路	岡山県美作県民局 局長 杉山誠一	H19.10.1～ H23.3.31	発掘調査
2	教文理 第419号 H21.7.7	散布地・集落跡・古墳 大河内遺跡ほか	勝田郡勝央町黒土～ 美作市上相	68000	道路	岡山県美作県民局 局長 吉岡政昭	H22.4.1～ H28.3.31	発掘調査

埋蔵文化財試掘・確認調査の報告

番号	文書番号 日付	周知・ 周知外	種類および名称	所在地	面積 (㎡)	原因	包蔵地の 有無	報告者	担当者	期 間
1	岡吉調 第74号 H20.12.11	周知	集落跡 大河内遺跡ほか	勝田郡勝央町黒土755- 2ほか	26.4	道路	有	岡山県古代吉備 文化財センター所長	渡邊恵里子	H20.11.25～ H20.12.5
2	岡吉調 第188号 H23.3.1	周知	散布地・生産遺跡 及遺跡	勝田郡勝央町黒土字谷 川元地内814、844-1	16	道路	有	岡山県古代吉備 文化財センター所長	宇垣匡雅 杉山一雄 谷川真基 川島正嗣	H21.10.8～ H22.2.26
		周知	散布地 長尾散布地	勝田郡勝央町黒土字小 池谷893-1	121	道路	有			
		周知	集落跡 鍵谷散布地	勝田郡勝央町黒土字鍵 谷1017、1018、1019-2、 1020	43.4	道路	有			
		周知	集落跡 上相遺跡	美作市上相字大畑113、 115	13.4	道路	有			
		周知外	なし 鍵谷散布地周辺	勝田郡勝央町黒土字鍵 谷929-1、930-1	26.8	道路	無			
周知外	なし 小字炭塚	勝田郡勝央町黒土字炭 塚1072-1	2.4	道路	無					
3	岡吉調 第162号 H24.3.16	周知	散布地 鍛冶屋途遺跡	美作市中尾968-1	52	道路	有	岡山県古代吉備 文化財センター所長	亀山行雄 氏平昭則	H24.2.16～ H24.3.16
		周知	集落跡 上相遺跡	美作市上相1564-1	28	道路	無			

埋蔵文化財発掘調査の報告（法第99条）

番号	文書番号 日付	種類および名称	所在地	面積 (㎡)	原因	報告者	担当者	期 間
1	岡吉調 第106号 H21.10.8	集落跡 大河内遺跡	勝田郡勝央町黒土755- 2、770-6	1600	道路	岡山県古代吉備 文化財センター所長	宇垣匡雅・杉山一雄・ 谷川真基・川島正嗣	H21.10.1～ H22.3.31
2	岡吉調 第2号 H22.4.1	集落跡 大河内遺跡、及遺跡	勝田郡勝央町黒土774- 1、813-1ほか	5400	道路	岡山県古代吉備 文化財センター所長	大橋雅也・杉山一雄・ 藤原麻耶	H22.4.1～ H23.3.31
3	岡吉調 第2号 H23.4.1	散布地・集落跡・生産遺跡 及遺跡、小池谷遺跡・小池谷 B遺跡・鍵谷遺跡	勝田郡勝央町黒土815- 2ほか	9900	道路	岡山県古代吉備 文化財センター所長	大橋雅也・亀山行雄・ 小嶋善邦・松尾佳子・ 矢部俊一	H23.4.1～ H24.3.31
4	岡吉調 第1号 H24.4.2	集落跡・古墳 小池谷B遺跡・鍵谷遺跡・上 相遺跡・小中古墳群・鍛冶屋 途古墳群	美作市上相1549-3ほか	7062	道路	岡山県古代吉備 文化財センター所長	亀山行雄・氏平昭則・ 河合 忍・樋口碧	H24.4.1～ H25.3.31
5	岡吉調 第1号 H25.4.1	散布地・集落跡・生産遺跡 鍛冶屋途古墳群	美作市中尾966-1	600	道路	岡山県古代吉備 文化財センター所長	亀山行雄・氏平昭則	H25.4.1～ H25.5.31
6	岡吉調 第22号 H26.6.2	集落跡 上相遺跡	美作市上相1548-1ほか	450	道路	岡山県古代吉備 文化財センター所長	亀山行雄・氏平昭則	H26.6.2～ H26.6.13

埋蔵文化財発見の通知（法第100条）

番号	文書番号 日付	物件名	出土地	出土年月日	発見者	土地所有者	現保管場所
1	教文理 第1052号 H20.12.5	土師器・須恵器 計1箱	勝田郡勝央町黒土755- 2ほか 大河内遺跡ほか	H20.11.25～ H20.12.5	岡山県教育委員会 教育長 門野八洲雄	国土交通省 個人	岡山県古代 吉備文化財 センター
2	教文理 第1245号 H22.2.26	及遺跡 土器（弥生土器・土 師器・須恵器・勝間田焼・備前焼・ 瓦質土器・青磁など）、石器 小池谷B遺跡 土器（弥生土 器・土師器・須恵器・勝間田焼 など） 鍵谷遺跡 土器（弥生土器・ 土師器・須恵器）、金属製品（鉄 釘）、鉄滓 鍵谷遺跡周辺 土器（弥生土 器・土師器・須恵器・勝間田焼・ 備前焼・瓦質土器） 上相遺跡 土器（弥生土器・ 土師器・須恵器） 計1箱	及遺跡 勝田郡勝央町 黒土字谷川元地内814、 844-1 小池谷B遺跡 勝田郡 勝央町黒土字小池谷893 -1 鍵谷遺跡 勝田郡勝 央町黒土字鍵谷1017、 1018、1019-2、1020 鍵谷遺跡周辺 勝田郡 勝央町黒土字鍵谷929- 1、930-1 上相遺跡 美作市上相 字大畑113、115	H21.10.1～ H22.2.26	岡山県教育委員会 教育長 門野八洲雄	岡山県知事 石井正弘・個人	岡山県古代 吉備文化財 センター

第1章 序説

番号	文書番号 日付	物件名	出土地	出土年月日	発見者	土地所有者	現保管場所
3	教文理 第1319号 H22.3.19	土器・陶磁器(縄文土器・弥生土器・土師器・須恵器・瓦質土器・備前焼・勝間田焼・京焼・肥前陶磁器・尾張陶器・中国製青磁・中国製白磁など)、石器(石鎌・石斧・サヌカイト剥片・黒曜石剥片)、土製品(土錘)、金属製品(不明鉄器・輸入銅銭)、その他(鉄滓・ガラス質滓・曲物) 計12箱	勝田郡勝央町黒土755-2、770-6、772-3 大河内遺跡	H21.10.1~ H22.3.19	岡山県教育委員会 教育長 門野八洲雄	岡山県知事 石井正弘	岡山県古代 吉備文化財 センター
4	教文理 第1414号 H23.3.18	大河内遺跡 土器・陶磁器(弥生土器・土師器・須恵器・瓦質土器・備前焼・勝間田焼・肥前陶磁器・中国製青磁・中国製白磁)、石器(石鎌・サヌカイト剥片・黒曜石剥片)、その他(鉄滓) 計5箱 及遺跡 土器・陶磁器(弥生土器・土師器・須恵器・瓦質土器・備前焼・勝間田焼・肥前陶磁器・尾張陶器・中国製青磁・中国製白磁・中国製染付磁器)、土製品(埴輪・土錘・土製円板)、石器(砥石・台石・叩き石・石鎌・石槍・石包丁・サヌカイト剥片・砕片・黒曜石剥片)、木製品(板・杭・浮子・曲物など)、金属製品(鉄塊・輸入銅銭)、その他(獣骨・鉄滓・ガラス質滓・焼土塊など) 計68箱	大河内遺跡 勝田郡勝央町黒土774-1ほか 及遺跡 勝田郡勝央町黒土813-1ほか	H22.4.1~ H23.3.18	岡山県教育委員会 教育長 門野八洲雄	岡山県知事 石井正弘	岡山県古代 吉備文化財 センター
5	教文理 第681号 H23.9.16	土器・陶磁器(弥生土器・土師器・須恵器・瓦質土器・備前焼・勝間田焼・輸入磁器・国産陶磁器など)、土製品(陶棺・土錘)、石器(台石・鎌・サヌカイト剥片・砕片)、木製品(椀)、金属製品(輸入銅銭) 計55箱	勝田郡勝央町黒土815-2ほか 及遺跡	H23.4.1~ H23.9.16	岡山県教育委員会 教育長 竹井千庫	岡山県知事 石井正弘	岡山県古代 吉備文化財 センター
6	教文理 第928号 H23.11.25	土器(弥生土器)、石器(石斧) 計9箱	勝田郡勝央町黒土1008 ほか 小池谷B遺跡	H23.8.1~ H23.11.25	岡山県教育委員会 教育長 竹井千庫	岡山県知事 石井正弘	岡山県古代 吉備文化財 センター
7	教文理 第1163号 H24.1.27	土器・陶磁器(弥生土器・土師器・須恵器・瓦質土器・備前焼・勝間田焼)、土製品(陶棺・土錘)、石製品(石斧・石鎌・剥片・五輪塔)、金属製品(鉄刀・鉄釘・棺金具・銅銭・鉄滓) 計18箱	勝田郡勝央町黒土857-1ほか 小池谷遺跡	H23.9.1~ H24.1.27	岡山県教育委員会 教育長 竹井千庫	岡山県知事 石井正弘	岡山県古代 吉備文化財 センター
8	教文理 第1373号 H24.3.16	土器(縄文土器・弥生土器・土師器・須恵器)、鉄滓 計5箱	勝田郡勝央町黒土1018 ほか 鎌谷遺跡	H24.1.20~ H24.3.16	岡山県教育委員会 教育長 竹井千庫	岡山県知事 石井正弘	岡山県古代 吉備文化財 センター
9	教文理 第1374号 H24.3.16	土器(弥生土器・須恵器) 計1箱	美作市中尾968-1 鍛冶屋途遺跡	H24.2.16~ H24.3.16	岡山県教育委員会 教育長 竹井千庫	岡山県知事 石井正弘	岡山県古代 吉備文化財 センター
10	教文理 第413号 H24.6.25	土器(縄文土器・土師器・須恵器)、金属製品(鉄器・鉄滓) 計3箱	勝田郡勝央町黒土1018 ほか 鎌谷遺跡	H24.4.1~ H24.6.25	岡山県教育委員会 教育長 竹井千庫	岡山県知事 石井正弘	岡山県古代 吉備文化財 センター
11	教文理 第615号 H24.8.15	土器(弥生土器・須恵器) 計1箱	勝田郡勝央町岡1017-1 ほか 小中古墳群	H24.6.13~ H24.8.15	岡山県教育委員会 教育長 竹井千庫	岡山県知事 石井正弘	岡山県古代 吉備文化財 センター
12	教文理 第861号 H24.10.19	土器(弥生土器・土師器・須恵器・陶磁器)、金属製品(鉄器・銅銭・鉄滓) 計16箱	美作市上相1549-3ほか 上相遺跡	H24.6.1~ H24.10.19	岡山県教育委員会 教育長 竹井千庫	岡山県知事 石井正弘	岡山県古代 吉備文化財 センター
13	教文理 第1127号 H24.12.21	土器(弥生土器) 計1箱	勝田郡勝央町黒土1008 ほか 小池谷B遺跡	H24.12.3~ H24.12.21	岡山県教育委員会 教育長 竹井千庫	岡山県知事 伊原木隆太	岡山県古代 吉備文化財 センター
14	教文理第 1454号 H25.3.15	土器(弥生土器・土師器・須恵器)、金属製品(鉄滓) 計12箱 土器(土師器・須恵器・瓦質土器)、土製品(陶棺)、金属製品(鉄刀・鉄鎌・鋤先・鉄滓) 計55箱 土器(土師器・須恵器)、陶器、金属製品(鉄滓) 計1箱	美作市中尾966-1 鍛冶屋途A古墳群 美作市上相1535-1ほか 鍛冶屋途B古墳群 美作市中尾966-2 鍛冶屋途C遺跡	H24.10.24~ H25.3.15	岡山県教育委員会 教育長 竹井千庫	岡山県知事 伊原木隆太	岡山県古代 吉備文化財 センター
15	教文理 第284号 H25.5.21	土器(弥生土器・土師器・須恵器)、石製品(紡錘車・砥石)、金属製品(鉄剣・鉄鎌・刀子・鋤先)、鉄滓 計3箱	美作市中尾966-1 鍛冶屋途A古墳群	H25.4.1~ H25.5.21	岡山県教育委員会 教育長 竹井千庫	岡山県知事 伊原木隆太	岡山県古代 吉備文化財 センター
16	教文理 第432号 H26.6.13	土器(土師器・須恵器・陶磁器)、鉄滓 計1箱	美作市上相1548-1ほか 上相遺跡	H26.6.2~ H26.6.13	岡山県教育委員会 教育長 竹井千庫	岡山県知事 伊原木隆太	岡山県古代 吉備文化財 センター

第2章 大河内遺跡・及遺跡

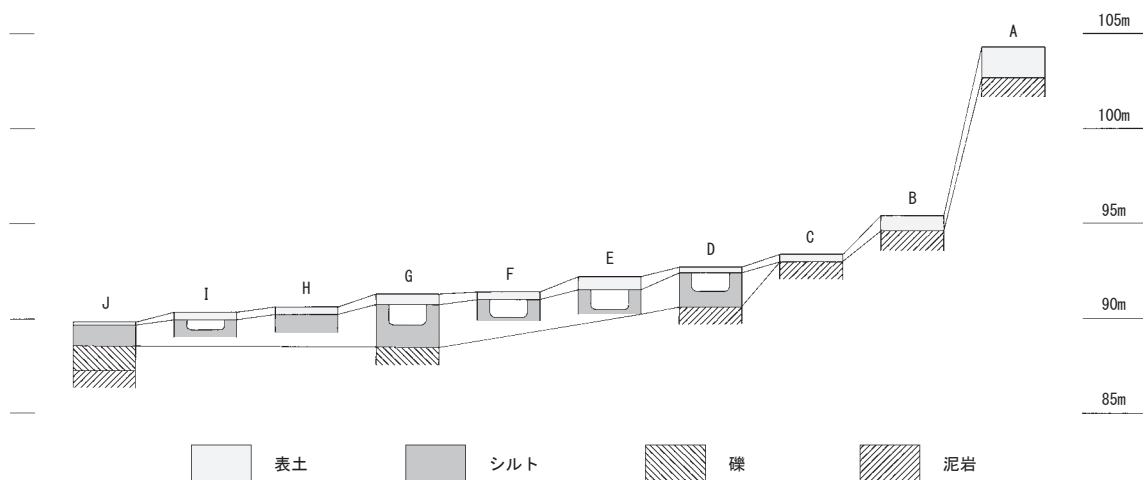
第1節 概要

大河内遺跡と及遺跡は滝川北岸の平野部に位置しており、調査前は丘陵裾部から川岸に向かって階段状に連なる水田が広がっていた。このうち、国道179号の南に位置する大河内遺跡については、平成17・18年、美作岡山道路建設に伴って岡山県教育委員会が発掘調査を実施し、縄文時代から鎌倉時代の集落跡であることを確認したが、とくに縄文時代草創期の石器群や鎌倉時代の大型建物は注目された。また、その北側に広がる及遺跡は、やはり平成17・18年、町道鍵の池線建設に先立って勝央町教育委員会が実施した発掘調査により、鎌倉時代の粘土採掘坑群と室町時代の集落跡が確認された。

今回の調査では、国道179号から丘陵裾部までの対象範囲のうち、国道179号から北側90mまでを大河内遺跡（1～6区）、それより丘陵裾部までの240mを及遺跡（1～10区）として実施した。しかし、調査の結果、大河内1・2区と3区の間を南北に走る字境の旧水路が遺跡の境界として適切と判断されたことから、本書ではその南側を大河内遺跡、北側を及遺跡として報告する。

大河内遺跡に属する土居ノ内調査区では、旧地割と合致する江戸時代の水田を確認したほか、その下層から弥生時代中期の溝を検出した。

及遺跡の谷川尻調査区は、舌状地の斜面にあたる東側の1～3・7・9・10区で鎌倉時代の粘土採掘坑群を検出した。これらには、北と中央に広がる長径2～5mの大型採掘坑群と、北東にまとまる長径2m前後の小型採掘坑群とがあり、出土遺物からそれぞれ時期が異なるものと判断された。また、低地となる中央（1～3・9・04・05区）では北側の谷部から続く弥生時代中期の溝を多数検出したが、その中には木材を用いた土留めが残るものがあり、南へ水を導く施設と判断された。さらにその下層では、北から南へ曲流する大規模な旧河道を確認しているものの、出土遺物はなく時期は明らかでない。このほか、弥生時代中期の溝と重複するように、古墳時代前期の土坑も検出している。



第4図 土層断面模式図（垂直1/400）

及遺跡の及調査区は、南側の4区で粘土採掘坑群を検出したが、これらはいずれも大型で、谷川尻調査区の北に広がる採掘坑群と一連のものと思われる。また、北側の6区で室町時代の掘立柱建物群を確認したが、町道建設に際して確認された集落の一部と考えられる。これより北側の8区は丘陵を掘削した造成地となり、遺構は確認されていない。(亀山)



土居ノ内調査区 O1・2 谷川尻調査区 O3～6・1～3・7・9・10 及調査区 4～6・8

第5図 遺跡周辺地形図 (1/2,000)



第6図 遺構全体図 (1/1,200)

第2節 土居ノ内調査区

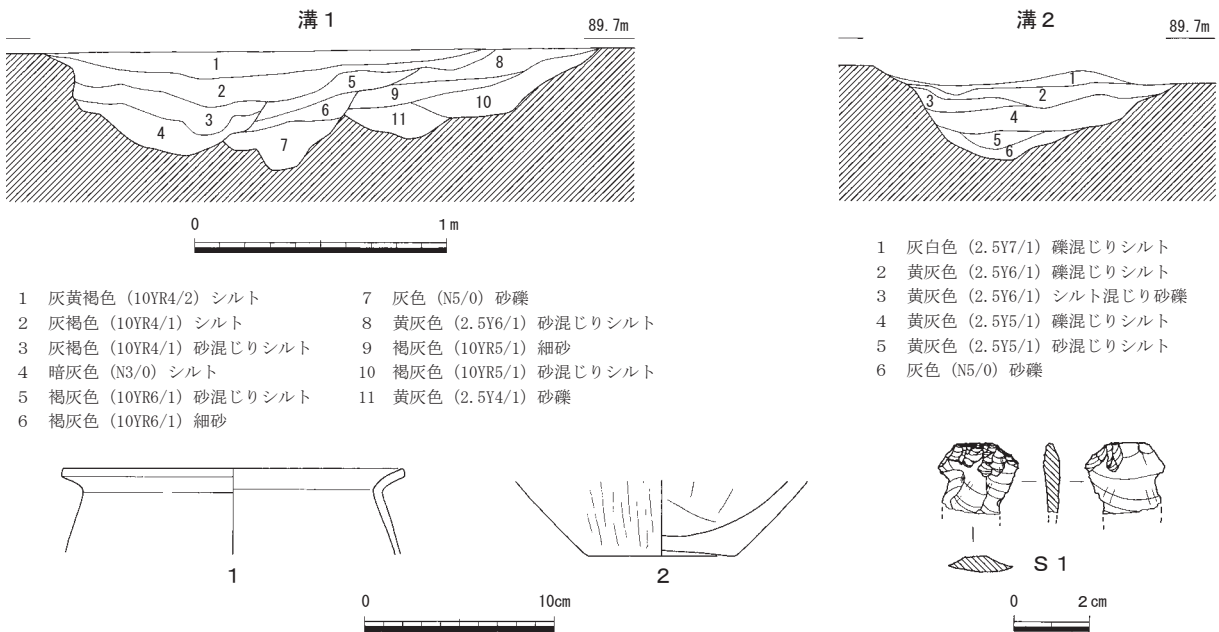
1 古墳時代以前の遺構・遺物

溝1 (第7・8図)

土居ノ内調査区の南西部、黄色粘質土の微高地上で北東から南西方向に直線的に流れる。南端は縄文時代の河道と埋土が似通っていたため平面的には検出できていないが、第9図第5～15層が対応する。第7図に示す土層の観察から第1～4、5～7、8～11層の3条が東から西に重複している。断面は椀形を呈し、埋土は砂礫からシルトで、比較的短時間に埋没している。同じ位置に3条が存在することから人為的に掘削されたと推察されるが、北側の谷川尻調査区や南側の大河内遺跡への繋がりは判然としない。出土遺物は少なく弥生土器の甕1・2があることから、弥生時代中期後半に機能していたと考えられる。(杉山)

溝2 (第7・8図)

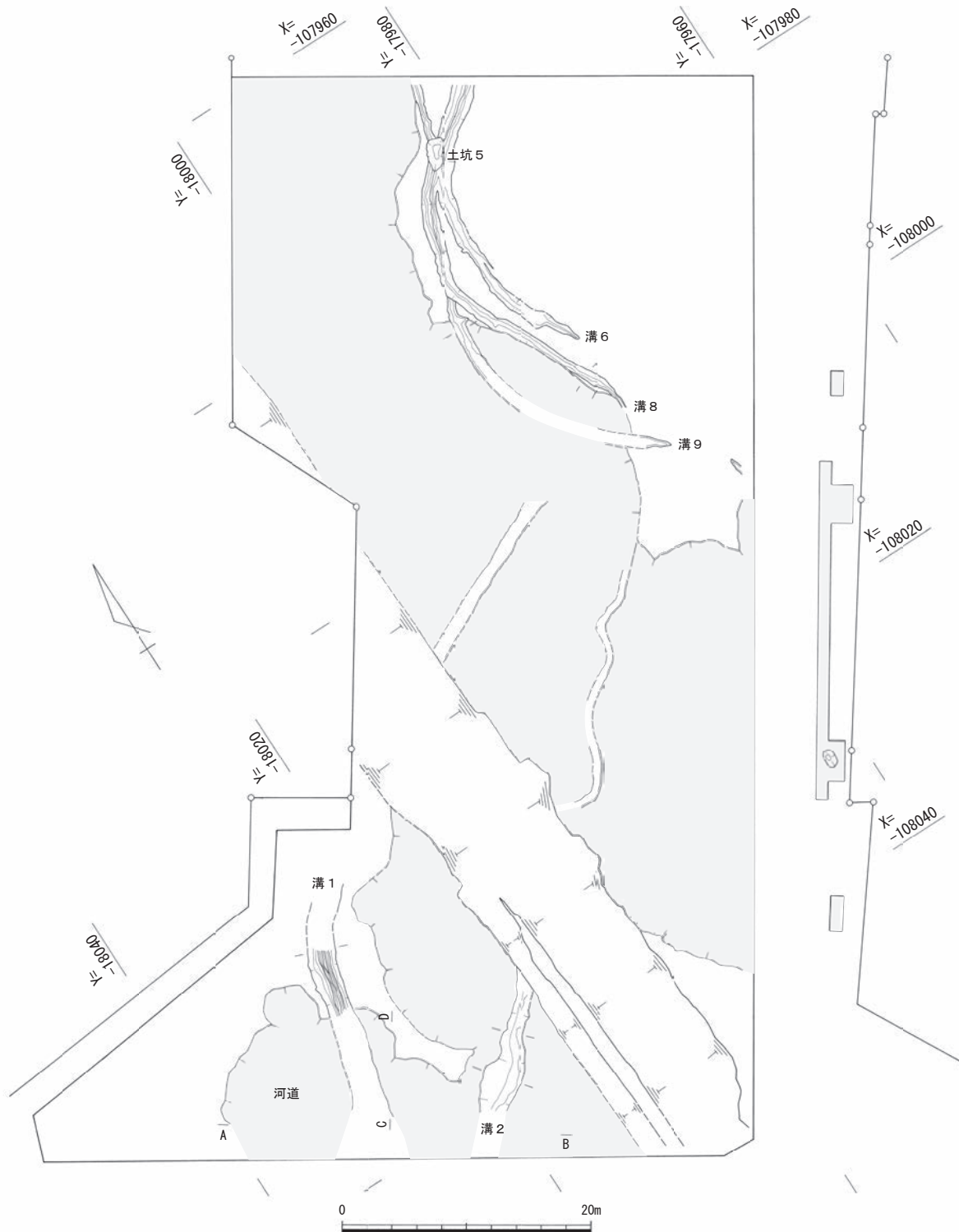
土居ノ内調査区南端、縄文時代の河道上で直線的に検出し、第9図第16～18層が本溝に対応する。検出した北側では上幅約120cmで断面椀形を呈しているが、南側は第1層土が西側に浅く広がっているため上幅約3mとなっている。第7図の土層観察で第4層底面が平らになっており、第5・6層が堆積後に掘り返されたと考えられることから、人工的な溝と判断される。北側の谷川尻調査区への繋がりは河道堆積土が複雑であったため明確にできなかった。S1は漆黒色をした黒曜石製の二次加工のある剥片で、裏面に大きく主要剥離面を残している。土器は第4層付近から弥生土器の甕片が数点出土したのみで時期の詳細は不明だが、胎土や焼成と色調は溝1出土のものと近似している。しかし、溝1の埋土には小礫が含まれるのに対して本溝埋土には大き目の礫が多く含まれていて、堆積状況が異なっていることから、機能した時期は前後するものと判断される。(杉山)



第7図 溝1・2 (1/30)・出土遺物 (1/2・1/4)

河道（第8～10図、図版12）

土居ノ内調査区西端において、標高約89.5mで黄色粘質土を基盤とする微高地を確認し、ここより南東はすべて河道内であった。微高地の検出状況から、本地点は北からの自然流路が南の低位部へ流れ込む出口にあたりと考えられる。国道を挟んだ本調査区南側で平成18年に行った発掘調査において、標高89.0m前後の粗砂層から縄文時代草創期の石器群が出土した。そこで、慎重に掘り下げを

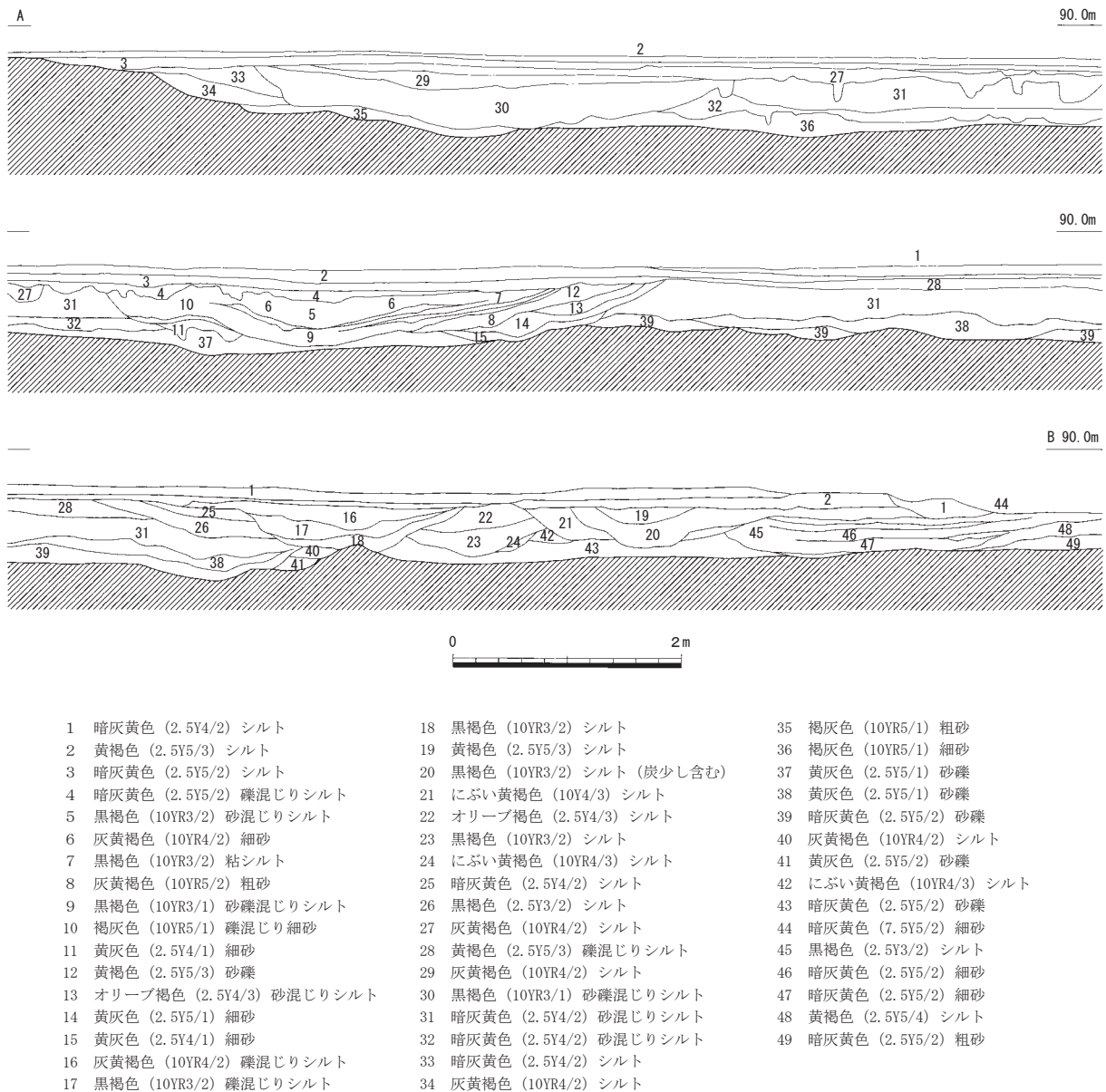


第8図 土居ノ内調査区・谷川尻調査区（南）遺構配置図①（1/500）

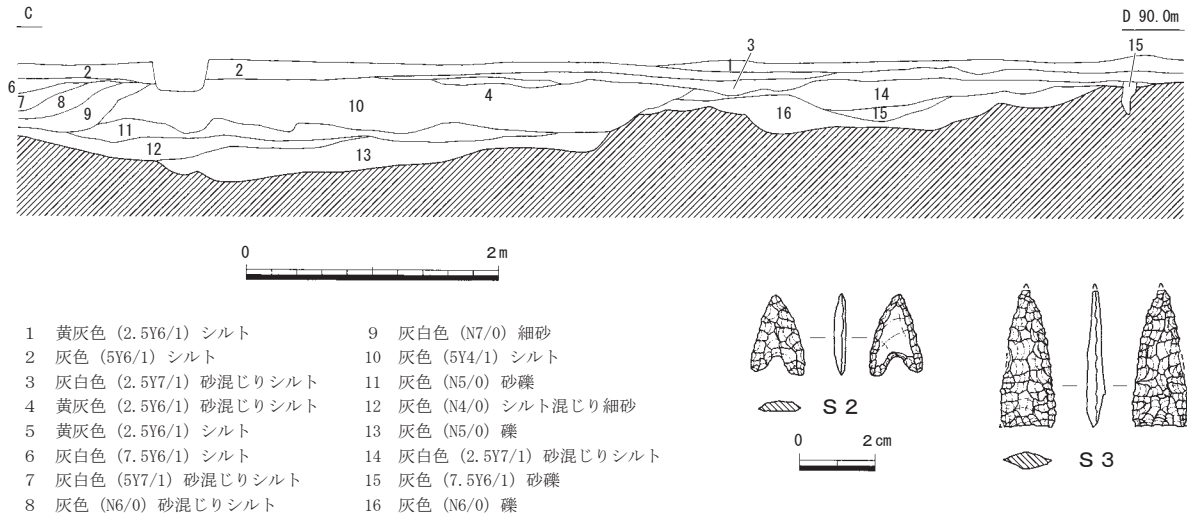
行ったところ、標高89.0m前後の基盤層上面で細砂～砂礫層の堆積を確認した。第9図A-B断面と第10図C-D断面に示したように、基盤直上層より上位にはシルトと砂が複雑に堆積し、底面の観察からも数回にわたる流路の存在が推察された。また、微高地との境となる北岸は垂直から所によっては抉られるような状況が確認できることから、本地点が水流の攻撃面であったことが想像できる。

出土遺物は、基盤直上の堆積土を対象に水洗選別作業を行ったが、図示したサヌカイト製石鏃S2・S3が出土したのみであった。S2は片面に大きく主要剥離面を残し、長さ2.1cm、幅1.4cmを測る。S3は表裏とも非常に丁寧な細部調整が見られ、長さ3.6cm、幅1.4cmを測る。両者とも縄文時代に帰属すると考えられることから部分的に縄文時代の堆積層が遺存していると推察される。

河道は、溝1・2があることから弥生時代中期以前に埋没したと判断される。したがって、本調査区では、縄文時代草創期の遺物包含層はその後の流路によって流出してほとんど遺存しておらず、微高地上にも後世の削平により該期の遺構の存在は確認できないことが明らかとなった。(杉山)



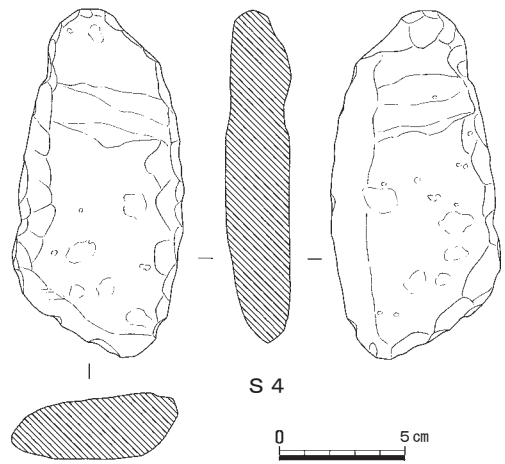
第9図 河道土層断面図① (1/60)



第10図 河道土層断面図② (1/60) ・ 出土遺物 (1/2)

遺構に伴わない遺物 (第11図)

古代以降の遺物を含む堆積土中から弥生土器の小片数点とサヌカイト片が少量出土している。図示した安山岩製の石器S4は、調査区南西隅の黄色基盤層上面で同質の石材片とともに出土した。帰属する遺構はなく現代耕作土直下であることから混入品と判断される。柄の装着部分と刃部に加工痕があることから伐採斧と判断できるが、風化が著しく縄文時代以前と推察されるものの打製か部分磨製かは判然としない。(杉山)



第11図 遺構に伴わない遺物① (1/3)

2 奈良時代以後の遺構・遺物

土坑1 (第12・13図)

土居ノ内調査区南西で、溝3・4の下位で検出した東西軸の長楕円形を呈する土坑である。埋土は砂礫をほとんど含まない黒褐色土で、大きくは上下2層に分層でき、下層は西側のピット上に窪んだ部分に堆積する。壁面は直線的に立ち上がり、底面は平らである。遺物はなく時期並びに性格は不明である。弥生時代の遺構埋土とは異なることから古墳時代から古代と推察される。(杉山)

土坑2 (第12・13図)

土居ノ内調査区南西で溝4に北側の一部を切られて検出した不整形の土坑である。壁は緩やかに下がり、底面は凹凸が著しい。埋土は地山塊を若干含むが、粘性の強いシルトであり、堆積状況から自然に埋没したと判断される。時期の分かる遺物はないが、溝4との切り合い関係から中世以前と推察される。性格は不明だが風倒木痕の可能性はある。(杉山)

溝3 (第12・14図、図版1)

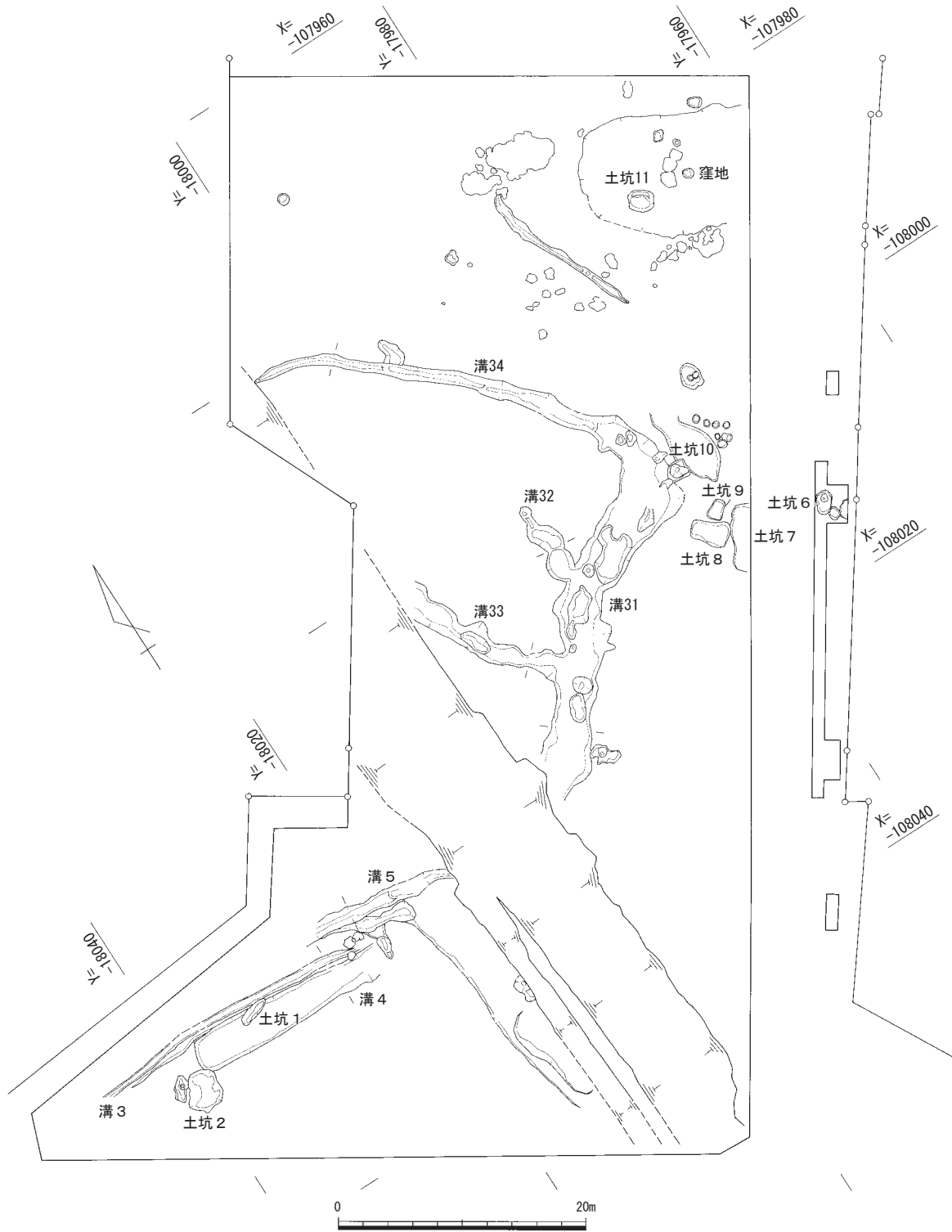
土居ノ内調査区南西で東西方向に直線的に走る溝である。断面椀形を呈し、底面に見られる第2層の砂は溝4の第4層と同一の可能性があり、遺物は出土していないが溝4との関係から鎌倉時代に機能していたと考えられる。地籍図を見るとほぼこの位置を境にして小字名が変わり、南側が「土居ノ

内」、北側が「谷川尻」となることから字境を示す溝と判断される。

(杉山)

溝4 (第12・14図、図版1)

土居ノ内調査区南西を東西に走る溝である。平らな底面には植物痕跡と推察される不整形のピットが多数みられ、調査区西端でもこれらの痕跡があることから溝3に並行して西に続いてたと判断される。遺物は勝間田焼の椀3などが底面から出土している。比較的平らな底面と植生痕跡の存在から



第12図 土居ノ内調査区・谷川尻調査区 (南) 遺構配置図② (1/500)

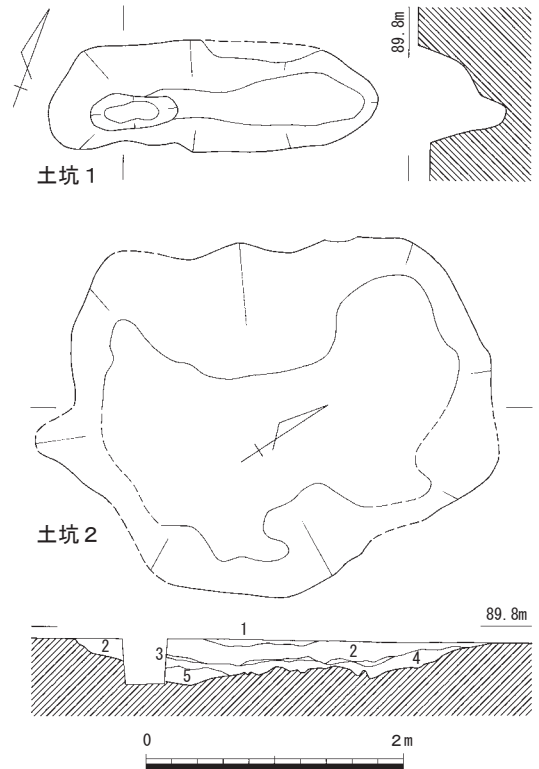
耕作地に伴う溝状の窪みの可能性が高く、鎌倉時代に機能していたと推察される。(杉山)

溝5 (第12・14図)

土居ノ内調査区南西で溝3とほぼ同じ位置で、東西に直線的に走ることから字境の機能を有していたと考えられる。2条が切り合っているが、北側の溝は木杭と板による護岸施設があり、現代遺物を含む埋土であることから近代以降の溝であり、南側の溝を造り直したと判断される。南側の溝底面からは4~8の室町時代から江戸時代の陶磁器や備前焼が出土している。この南辺には直交して浅い窪みで繋がり、粘質土で埋まった水溜め用と推察される土坑があり、溝が耕作のための用水としても機能していたと考えられる。(杉山)

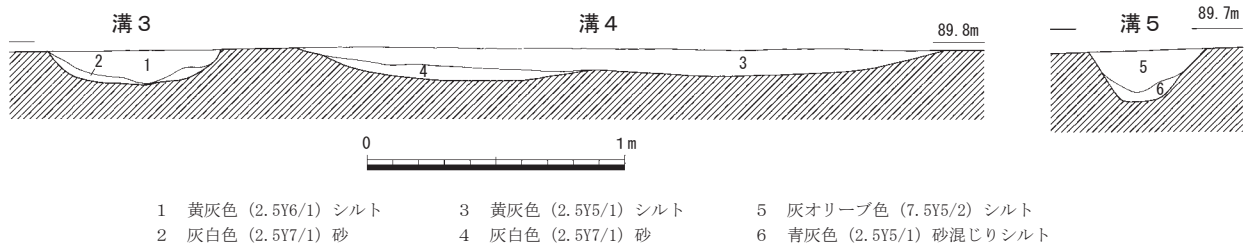
遺構に伴わない遺物 (第14図)

9は平安時代の須恵器杯で、口径17.3cm、器高11.6cmを測る。土坑2付近に堆積する砂層(第9図第4層対応)中から出土しており、この砂層の時期を示すと推察される。勝間田焼甕10は須恵質で復元口径約36cmを測り、内面には粗いハケメが見られる。管状土錘C1は、長さ3.9cm、幅1.0cm、孔径0.3cmを測り、形状などから中世のものと考えられる。(杉山)

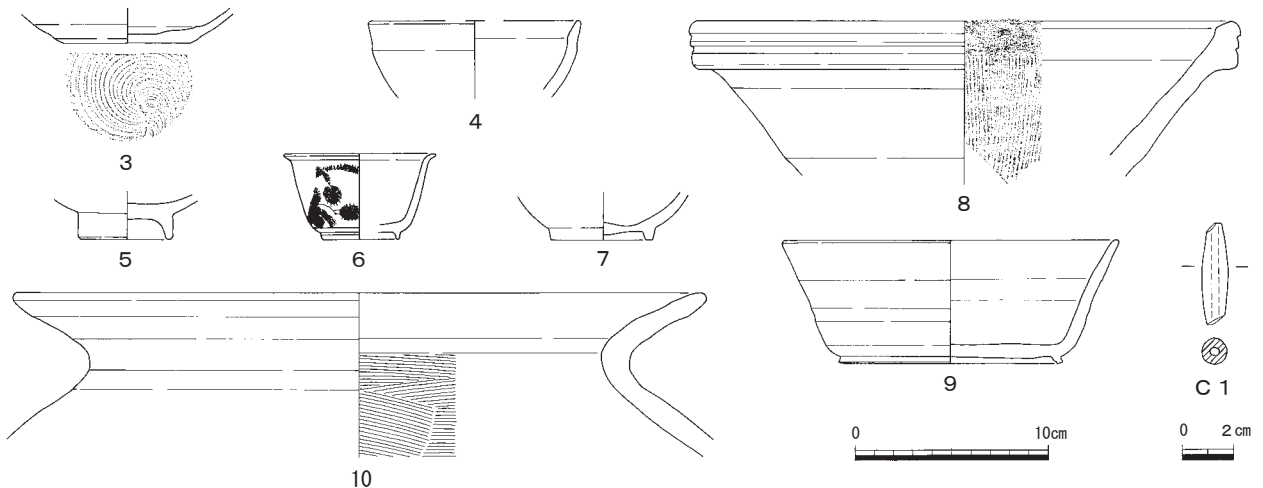


- 1 黄灰色 (2.5Y6/1) シルト
- 2 明黄褐色 (2.5Y6/8) シルト
- 3 褐灰色 (10YR6/1) 砂礫
- 4 褐灰色 (10YR4/1) 礫混じりシルト
- 5 黒褐色 (10YR3/1) シルト

第13図 土坑1・2 (1/60)



- 1 黄灰色 (2.5Y6/1) シルト
- 2 灰白色 (2.5Y7/1) 砂
- 3 黄灰色 (2.5Y5/1) シルト
- 4 灰白色 (2.5Y7/1) 砂
- 5 灰オリーブ色 (7.5Y5/2) シルト
- 6 青灰色 (2.5Y5/1) 砂混じりシルト



第14図 溝3~5 (1/30)・出土遺物 (1/4)、遺構に伴わない遺物② (1/3・1/4)

第3節 谷川尻調査区

1 古墳時代以前の遺構・遺物

土坑3 (第15・16図、図版3)

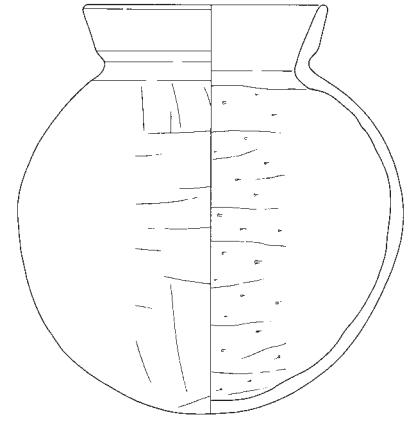
谷川尻調査区の東端から西へ蛇行しながら流れる自然流路と重複して検出した土坑である。長さ97cm、幅81cmの楕円形を呈し、深さは31cmを測る。標高90.79mを測る底面から側壁が垂直ぎみに立ち上がり、断面形は矩形をなす。遺物は出土しないが、その立地や形態から弥生時代以前の可能性がある。(亀山)

土坑4 (第15・16図、図版3)

谷川尻調査区北側の中央で検出した土坑で、土坑3の西23.2mに位置する。周囲を鎌倉時代の土坑に切られた上面は長さ126cm、幅86cmの不整な楕円形を呈し、深さは28cmを測る。壁面は標高90.39mを測る底面から緩やかに立ち上がり、断面形は浅い椀形をなす。土坑の中央からは、ほぼ完形の土師器甕11~14が重なるように出土しており、古墳時代前期後半に位置づけられる。(亀山)

土坑5 (第8・17図)

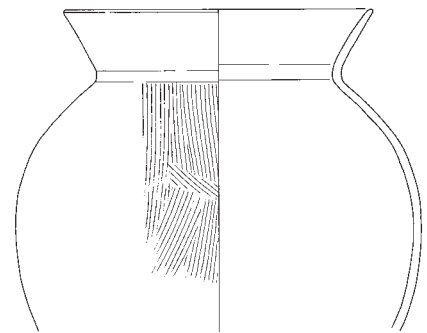
谷川尻調査区南側中央で、溝6を掘り下げ中に検出した。土層観察の結果、溝8・9の埋没後に掘削され、土坑埋没後に溝6が流れていたことが明らかとなった。北東隅の第3層上面で須恵器壺15が出土しており、古墳時代後期の土坑と判断される。他に南端底面直上で30cm前後の角礫と円礫が1点ずつ出土したが、周辺に該期の遺構はなく性格は不明である。(杉山)



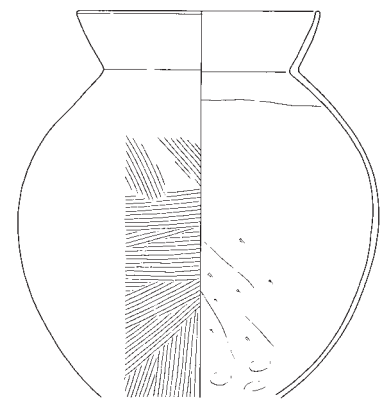
11



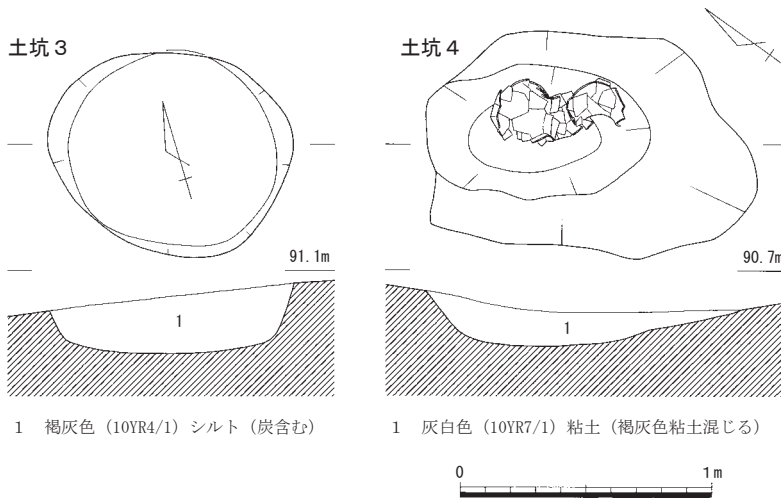
12



13



14



1 褐灰色 (10YR4/1) シルト (炭含む)

1 灰白色 (10YR7/1) 粘土 (褐灰色粘土混じる)

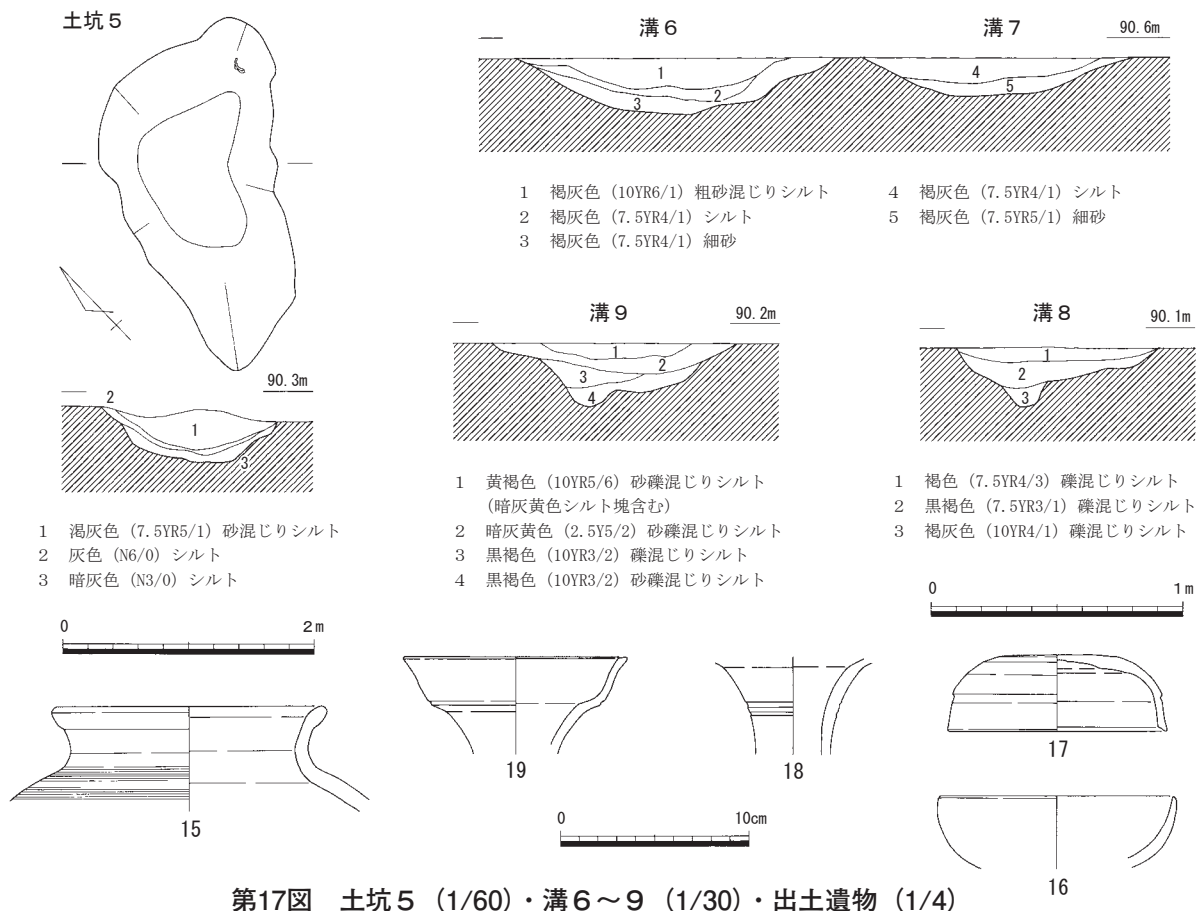
第15図 土坑3・4 (1/30)・出土遺物 (1/4)

溝6・7 (第8・16・17図)

谷川尻調査区北側西部から南側中央部へやや弧を描いて流れる溝である。溝6は南に行くに従い深くなり、南端埋土からは土師器杯16、須恵器の杯蓋17と甕18などが出土したことから古墳時代後期に機能していたと判断される。溝7は第16図南端で浅くなり消滅し、遺物は土器の碎片が少量出土し



第16図 谷川尻調査区 (北) 遺構配置図① (1/500)



第17図 土坑5 (1/60)・溝6～9 (1/30)・出土遺物 (1/4)

たのみである。両者は並走しているが、切り合い関係がないため同時に機能していたかどうかは判然としない。性格は断面椀形であり蛇行していないことから水路と考えられるが、弥生時代以前の旧河道上で流走方向も近似するので、自然流路の可能性も否定できない。(杉山)

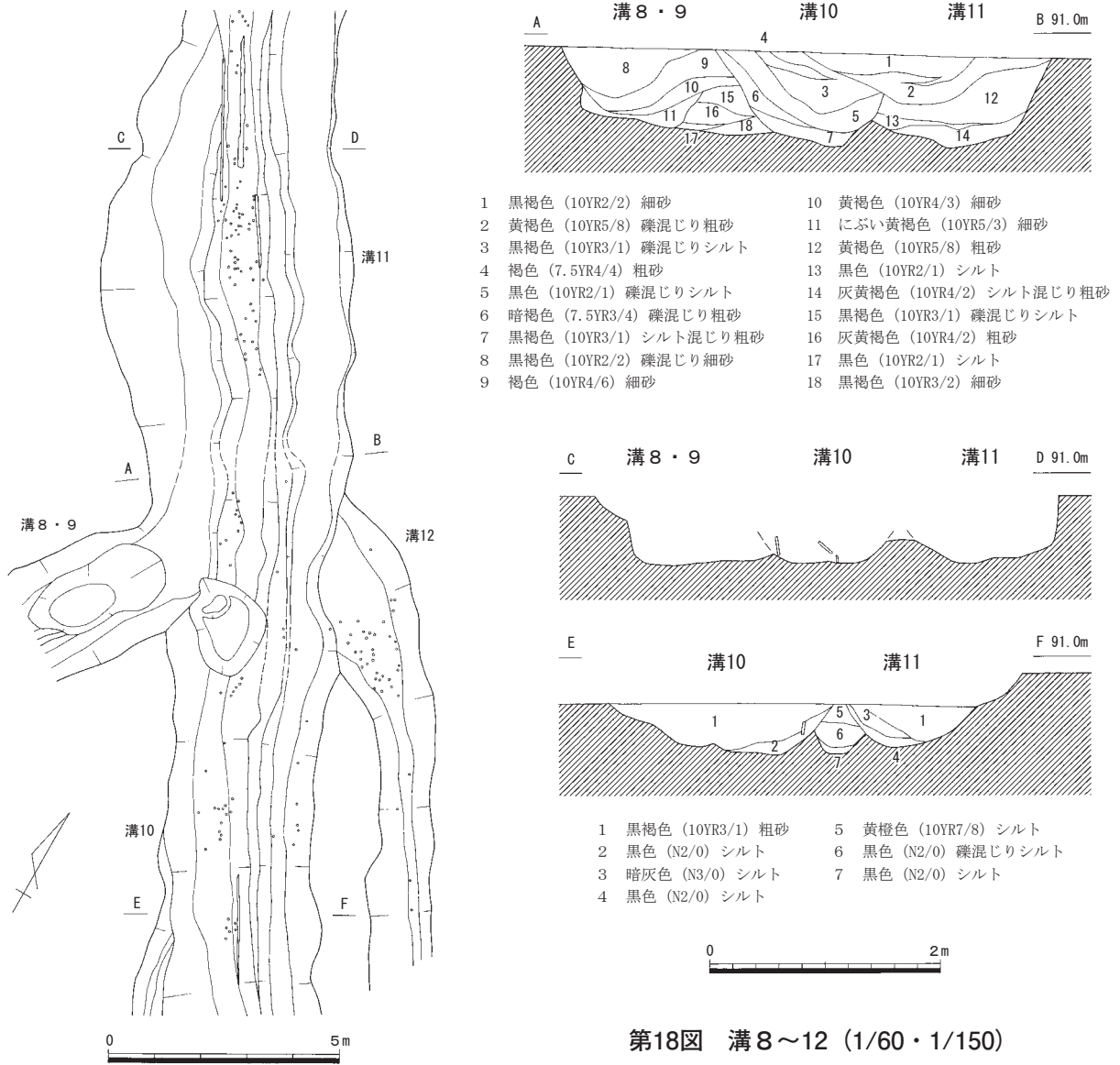
溝8・9 (第8・16～22図、図版2・8・12)

谷川尻調査区北側西端で東西方向から大きく南に流走方向を変えて南側中央に向かって流れる溝で、溝9が溝8に切られている。溝8は土居ノ内調査区の溝1・2と繋がる可能性がある。両者とも断面形状は深い椀形で部分的にV字形や箱形を呈する。溝8より西側には古い流路が複雑に流れており、微高地縁辺を流れる水路と推察される。遺物は北端の溝10と切り合う場所と、護岸の板材西側埋土から27・29・36・47・51・60・61・73など多数が出土している。磨製石斧S6は南に流走方向を大きく変える地点の底面窪み付近で出土した。須恵器甕19が溝9の南端で出土したが、比較的上層であったことから混入品である。したがって、溝10との切り合い関係からも両者は弥生時代中期後半に機能していたと判断される。(杉山)

溝10～12 (第16・18～23図、図版2・8・12)

谷川尻調査区北側で西から東に向かって直線的に流れる溝である。第18図A-B断面を見ると第1・2層は埋没後の堆積で、溝10(第3～7層)が溝11(第12～14層)と溝8・9(第8～18層)を切る。溝8・9と11は流走方向から溝8・9が最古と判断される。E-F断面では溝10・11の間に第5～7層の堆積があり、平面では溝12との合流部分まで確認でき、古い溝があったものと推察される。

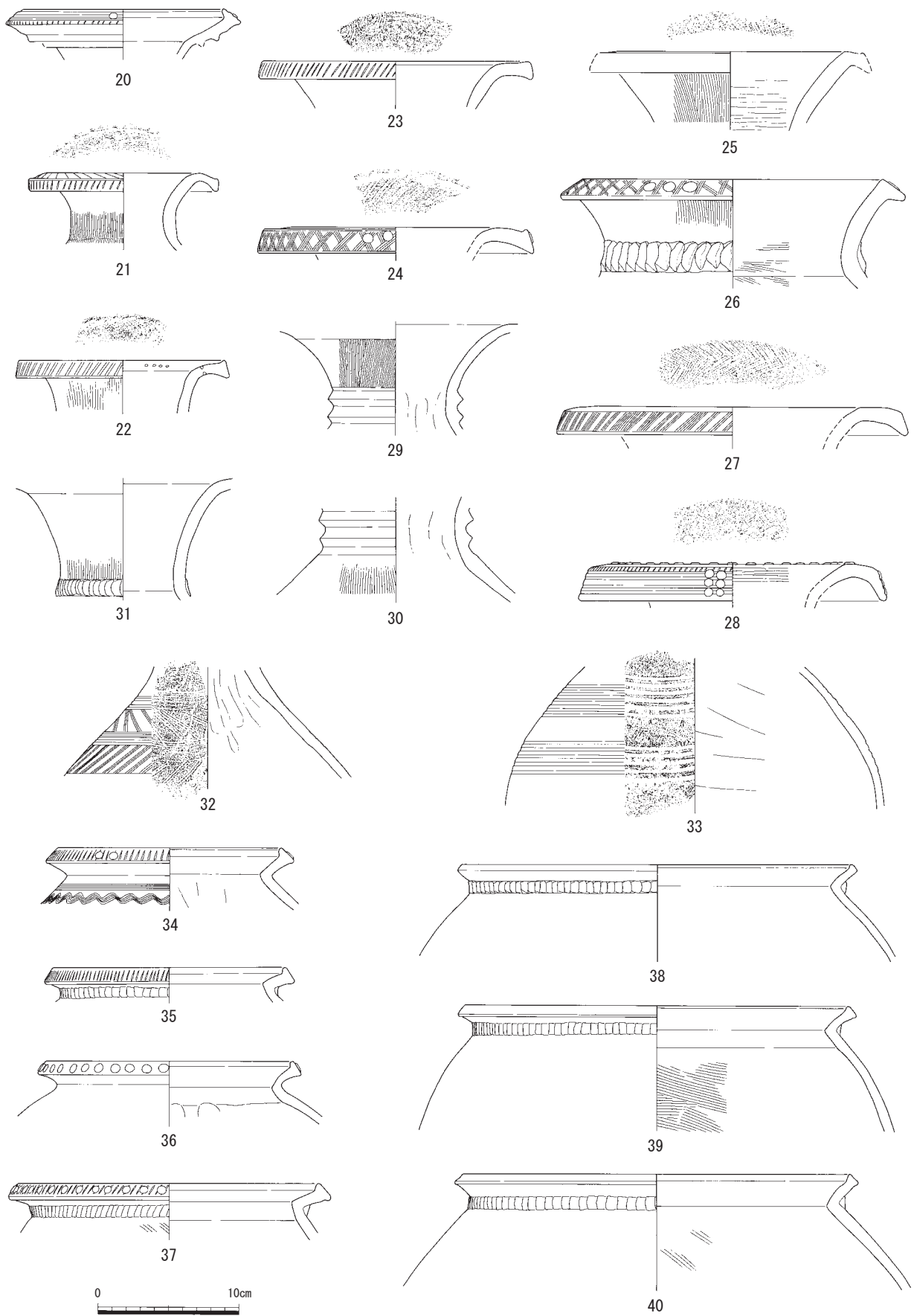
溝10の流路内北側には幅約50cmで板材が置かれ、その周辺に杭が多数打ち込まれていた。南側でも片面だけ板材が遺存していたが、その間には杭痕跡も少なく板が置かれていたかどうかは明らかでない



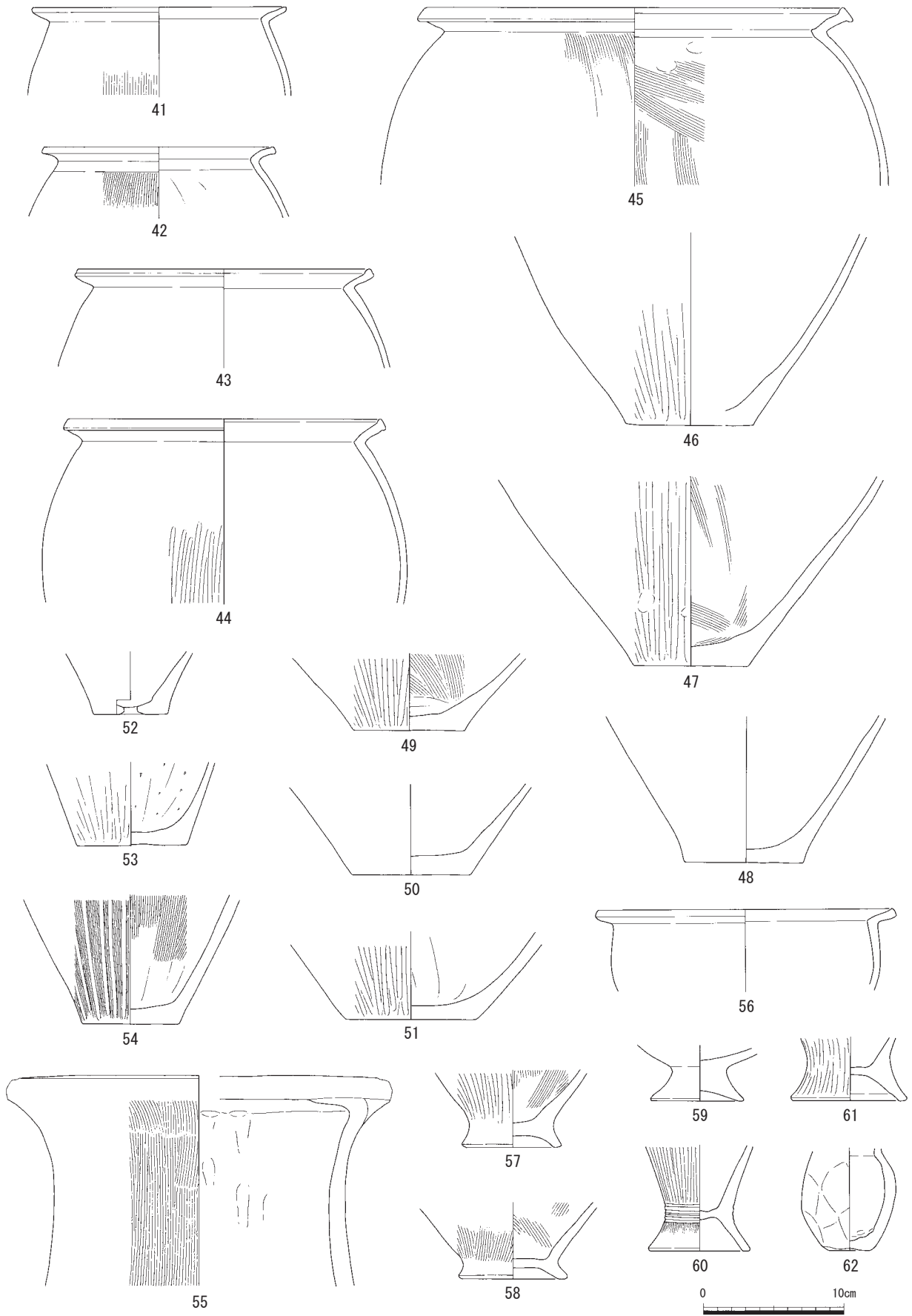
第18図 溝8～12 (1/60・1/150)

い。一方で、溝11の底面にはほとんど杭痕跡はなく護岸施設はなかったものと考えられる。溝12は溝11の東岸から分流しているが、検出時には埋土に差がなかったことと、分流部分の底面が一段高く、ここに杭痕跡が集中することから、溝11・12は同時期に機能していた可能性が高いと考えられる。

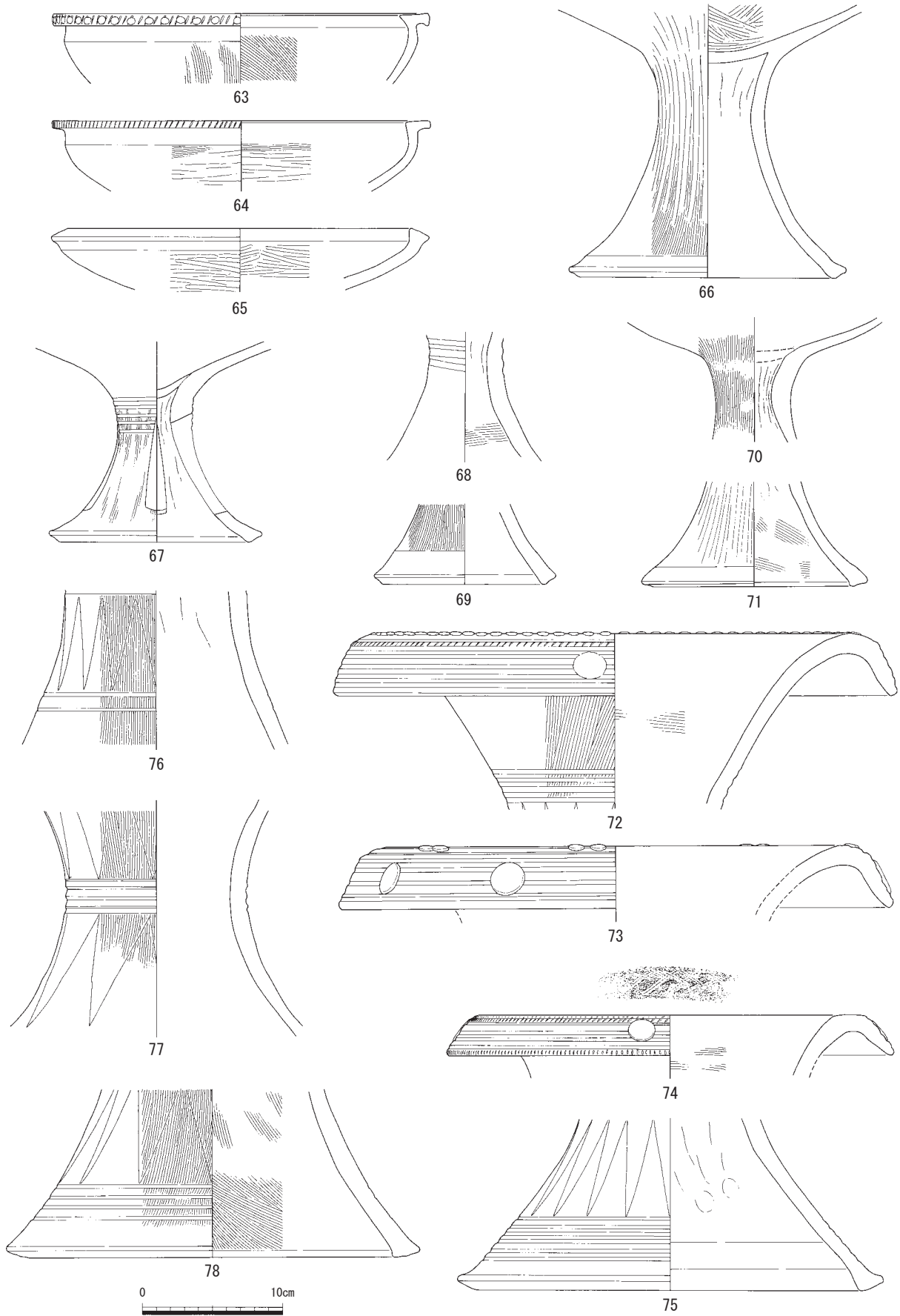
出土遺物は溝10・11によって溝8・9が切られており、厳密には分離できなかった。50・58・63・76・78は第18図E-F断面第5～6層対応層、43・80～89は溝12から出土した土器である。C2は溝12の東端で出土した土製の匙である。S5は粘板岩性の磨製石包丁で、背の部分には溝状の窪みが見られる。S7は緑色片岩製の打製石鋏で、縄文時代の可能性もある。主要剥離面を大きく残す板状剥片の周辺部に細かく二次加工を施し、短冊形に成形している。W1～W4は溝10・11に使用されていた杭である。W1は厚さ約1cmの板材で、下端を段状に加工していることから木製品の転用と考えられる。W2・W3は丸木を4分割して幅約4cmの棒状に加工し、先端を削って尖らせている。W4は厚さ約2cmの板材の側面を加工し尖らせている。W5は長さ約255cm、幅約15cm、厚さ約3cmを測る。中央部分に幅15cmほどの穴が開いているが意図的に穿たれたものか節が抜けたのかは明確でない。W6は長さ約278cm、幅約15cm、厚さ約3cmを測る。図の上部から側面(矢印部分)は炭化している。また、表面には幅3cm前後の矩形の加工痕が見られる。W7は長さ約306cm、幅約12cm、厚



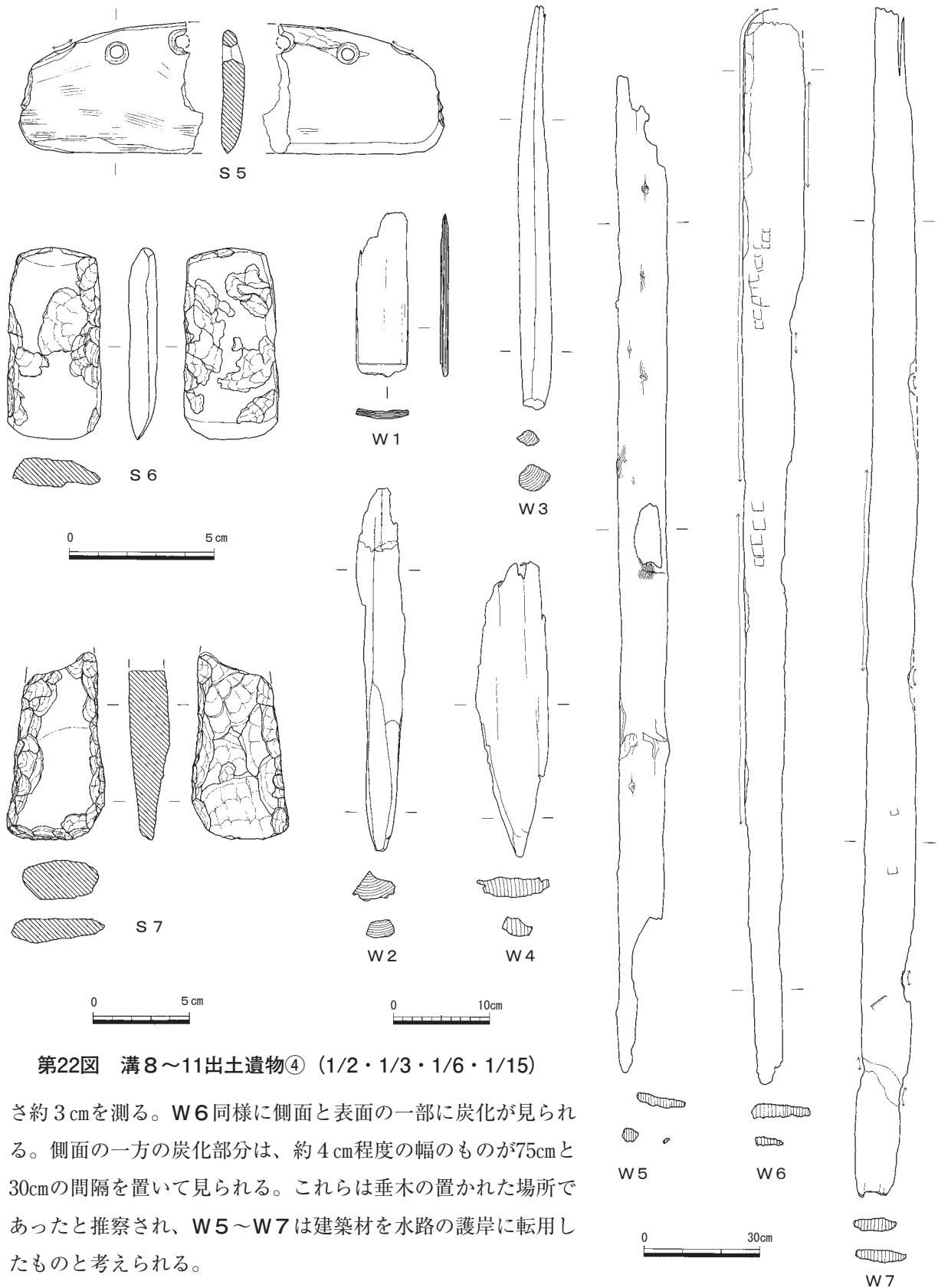
第19図 溝8~11出土遺物① (1/4)



第20図 溝8~11出土遺物② (1/4)



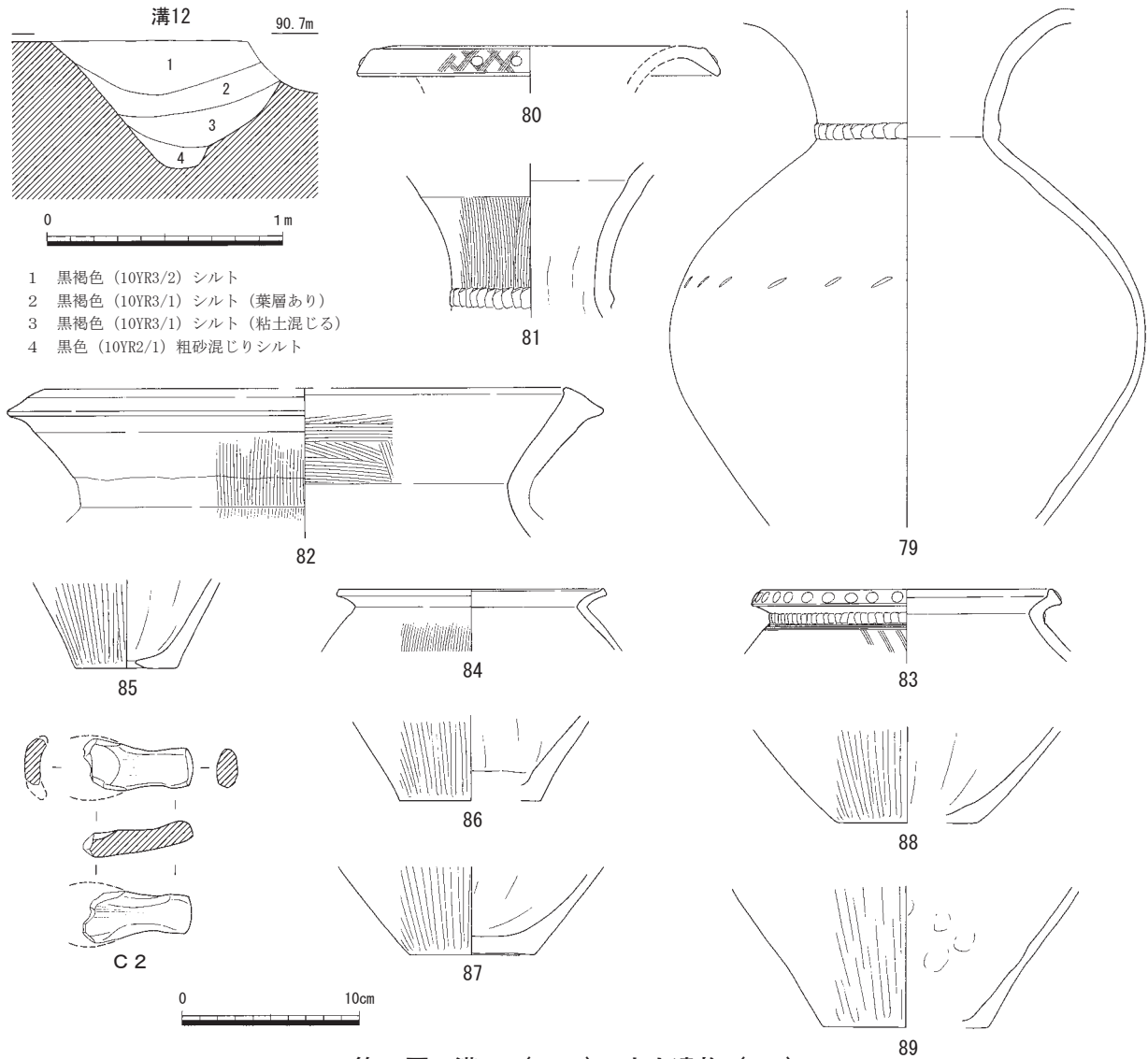
第21図 溝8~11出土遺物③ (1/4)



第22図 溝8～11出土遺物④ (1/2・1/3・1/6・1/15)

さ約3cmを測る。W6同様に側面と表面の一部に炭化が見られる。側面の一方の炭化部分は、約4cm程度の幅のものが75cmと30cmの間隔を置いて見られる。これらは垂木の置かれた場所であったと推察され、W5～W7は建築材を水路の護岸に転用したものと考えられる。

溝10～12は、もともと蛇行して南流していた溝8・9を直線的に東に流れを変えて掘削され、溝8・9の埋土が肩口となり水流に対して強度の弱い部分を板材と杭によって護岸している。未確認だが調査区南東に水田があり、そこへの給水が目的であったと想像できる。出土遺物より弥生時代中期後半に機能していたと判断されることから、溝8・9の下流にあ



第23図 溝12 (1/30)・出土遺物 (1/4)

る大河内遺跡の集落を水害から守る目的があった可能性もあるだろう。

(杉山)

溝13～17 (第16・24図)

谷川尻調査区北側で、溝13～15は中央部、16・17は西部で検出した浅く細い溝である。

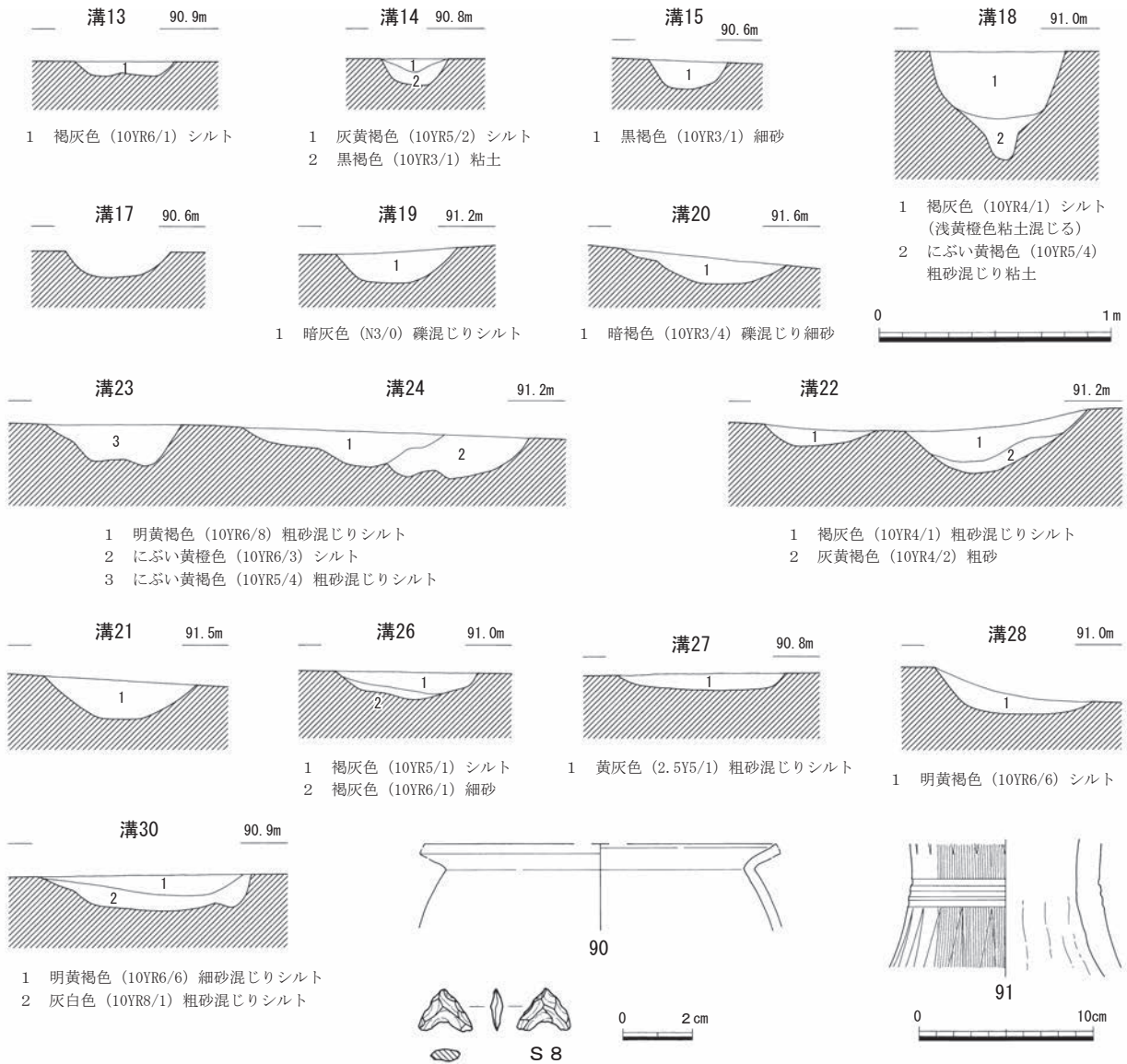
溝13は溝10の埋没後に機能した溝である。断面椀形で深さ約13cmを測る。南北の流れは東に大きく曲がって調査区東端で鎌倉時代以降に削平されて消える。溝14は溝13に切られる断面椀形を呈する溝である。深さ約14cmを測り、東西の流れを大きく南に変えて溝9に切られて消える。溝15は溝10の西肩によって切られ、北から南に蛇行する溝である。断面椀形を呈し、深さ約18cmを測る。細砂で埋没しており、他の溝とは埋土が異なる。溝16は溝8の西肩に切られる溝で、北側は浅く二股に分かれている。断面椀形を呈し、深さ約10cmを測り、北から南へ流れる。溝17は溝11の東肩に切られた溝で、断面椀形を呈し、深さ12cmを測る。流走方向から溝16へ繋がるかもしれない。

いずれの溝も弥生土器の小片がわずかに出土したのみだが、周辺の状況から弥生時代中期頃に機能していたと考えられるが、自然流路の可能性が高い。

(杉山)

溝18・19 (第16・24図、図版3)

谷川尻調査区北側中央で検出した溝で、鎌倉時代の粘土採掘坑によって上面は切られている。溝18



第24図 溝13～30 (1/30)・出土遺物 (1/2・1/4)

は北東から緩やかに弧を描いて南へ向かって流れ、溝19や南の溝28～30を切る溝である。上幅は100cm前後で断面V字形を呈し、深い所で約80cmを測る。遺物は弥生土器が少量出土している。埋土のうち第1層土中に地山粘土塊が多量に含まれており、上流で何らかの掘削行為があった可能性がある。

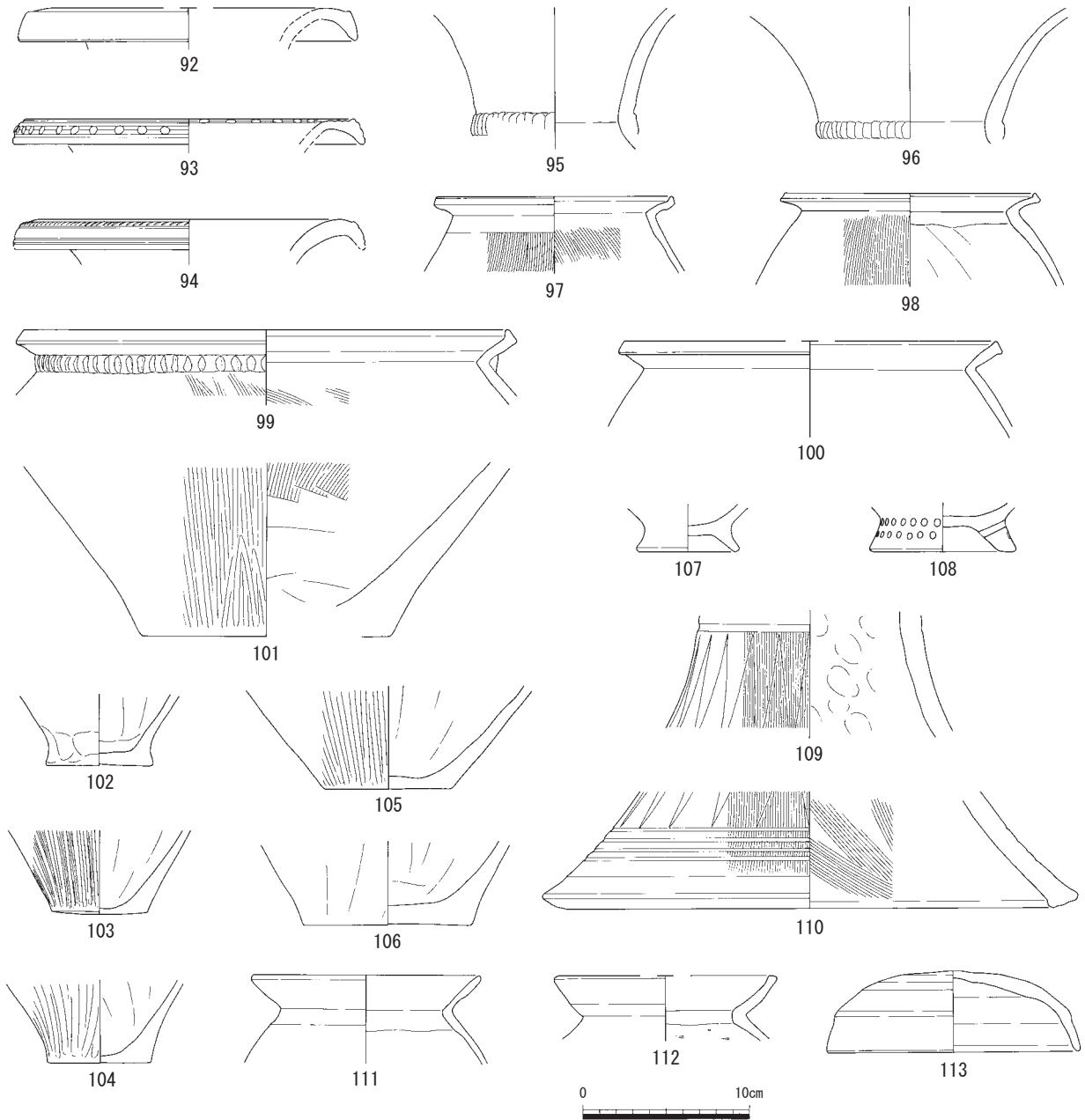
溝19は溝18に切られた溝で遺存状況は悪いが、北西から南東に直線的に流れる溝と推察される。上幅は60cm前後を測り、断面は椀形を呈する。出土遺物も弥生土器が少量あるのみである。

両者とも出土土器から弥生時代中期に機能し、水路として使用されたと考えられる。(杉山)

溝20～30 (第16・24図)

溝20は、谷川尻調査区の北側中央で検出した東側で検出した。鎌倉時代の土坑に切られており遺存状態はよくないが、東から南ないし南西へ曲流する幅74cm、深さ27cm余りの自然流路2条が重複したもののようである。埋土から甕90・器台91が出土し、弥生時代中期中葉に機能したと思われる。

溝21～25は、上幅8.9m、深さ0.87mを測る谷の中を蛇行しながら西へ向かって流れる自然流路で、幅71～129cm、深さ12～39cmを測る。その東端は、平成17～18年に勝央町教育委員会が町道鍵の池線建設に伴う発掘調査で確認している谷状地形に繋がる。幅59～88cm、深さ9～25cmを測る溝26～30は

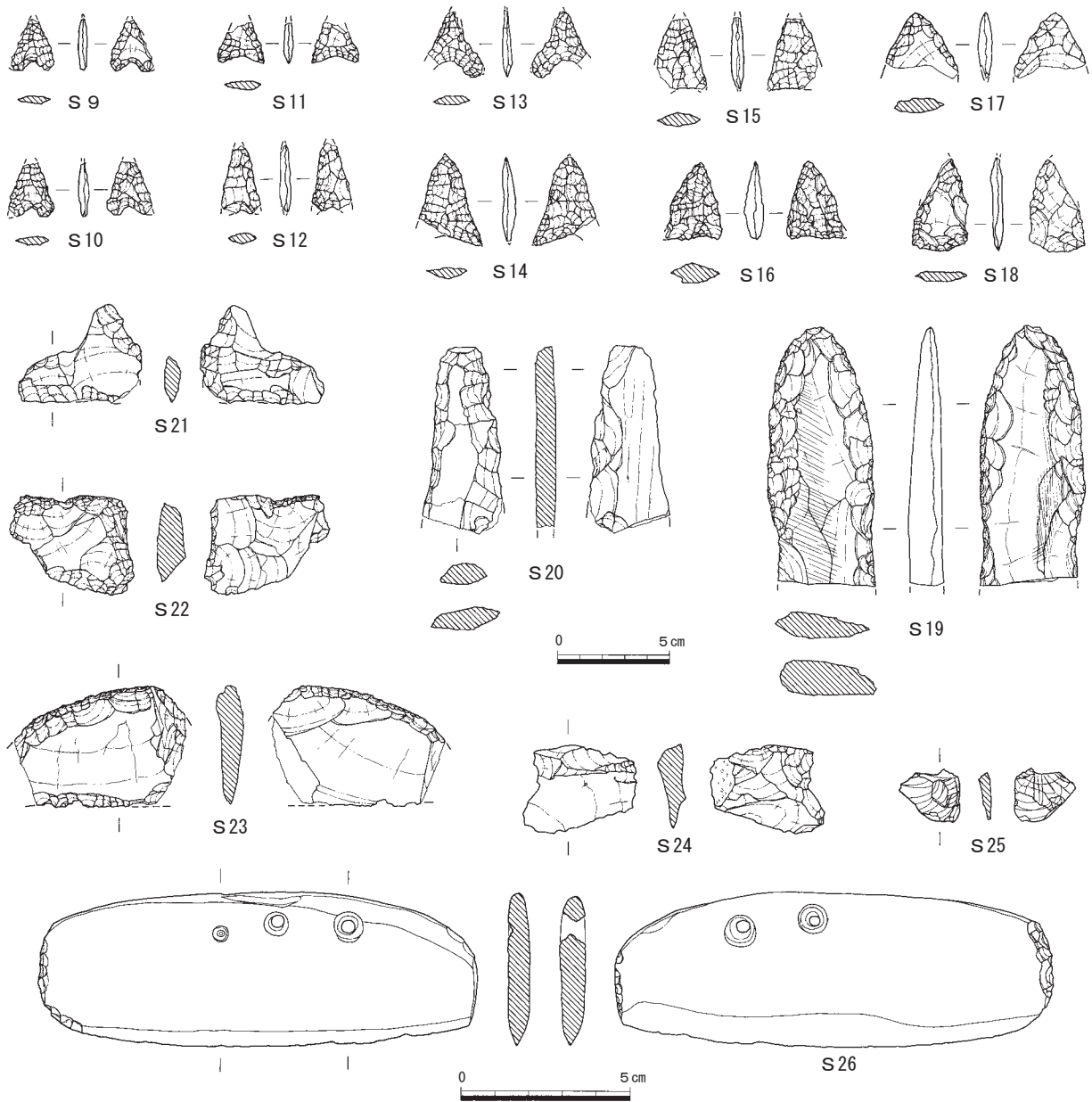


第25図 遺構に伴わない遺物③ (1/4)

その下流に接続するものと考えられるが、弥生中期中葉の遺物を出土する溝11・12・18に切られており、それ以前に機能していたものと思われる。(亀山)

遺構に伴わない遺物 (第25図、図版8・12)

第25図に土器を示した。弥生時代中期の土器92~110は磨滅が見られないことから、近隣集落から遺跡内に持ち込まれて廃棄されたと推察される。92~96・99は壺で、93は口縁部上面に斜格子文、端部に刻みを施す。97・98・100は甕で、97は内外面にハケメ、98は外面にハケメと内面にはナデが看取される。101~106は壺・甕の底部である。107・108は鉢の脚台部で、108は貫通と未貫通の孔が2段に見られる。107・108は器台で細めの線描きによる鋸歯文がある。古墳時代の遺物は総じて少ないが、小池谷古墳群など丘陵部からの流れ込みと考えられる埴輪片も数点出土している。111・112は土師器の甕で表面の磨滅が顕著である。完形の須恵器杯蓋113は土坑5の東側微高地直上



第26図 遺構に伴わない遺物④ (1/2・1/3)

で出土した。周辺には遺構がなく、溝6との関連で遺棄されたのかもしれない。

第26図に石器を示した。S9～S20はサヌカイト製の打製石器で、大半が谷川尻調査区南部で出土している。S9～S18は石鏃で全体に丁寧な細部調整を行っている。S13・S18は形状や風化の状態から縄文時代に所属するであろう。S19は横長剥片を使用した石槍で、主要剥離面の突起した稜線を研磨して潰したのちに側辺部を調整して刃部を作出している。S20は自然面を残す板状剥片の側面に二次加工を施しており、形状と風化が進み具合から縄文時代の石斧の柄と推察される。S21～S23はスクレイパーである。S24は県南部を中心として弥生時代中期の遺跡で稀に出土する石英流紋岩性の剥片で、県北部でも流通していたことを示す。S25は黒曜石性の碎片である。S26は千枚岩性の磨製石包丁である。溝13に切られた旧流路から出土した。片面に未穿孔の紐通し孔がある。(杉山)

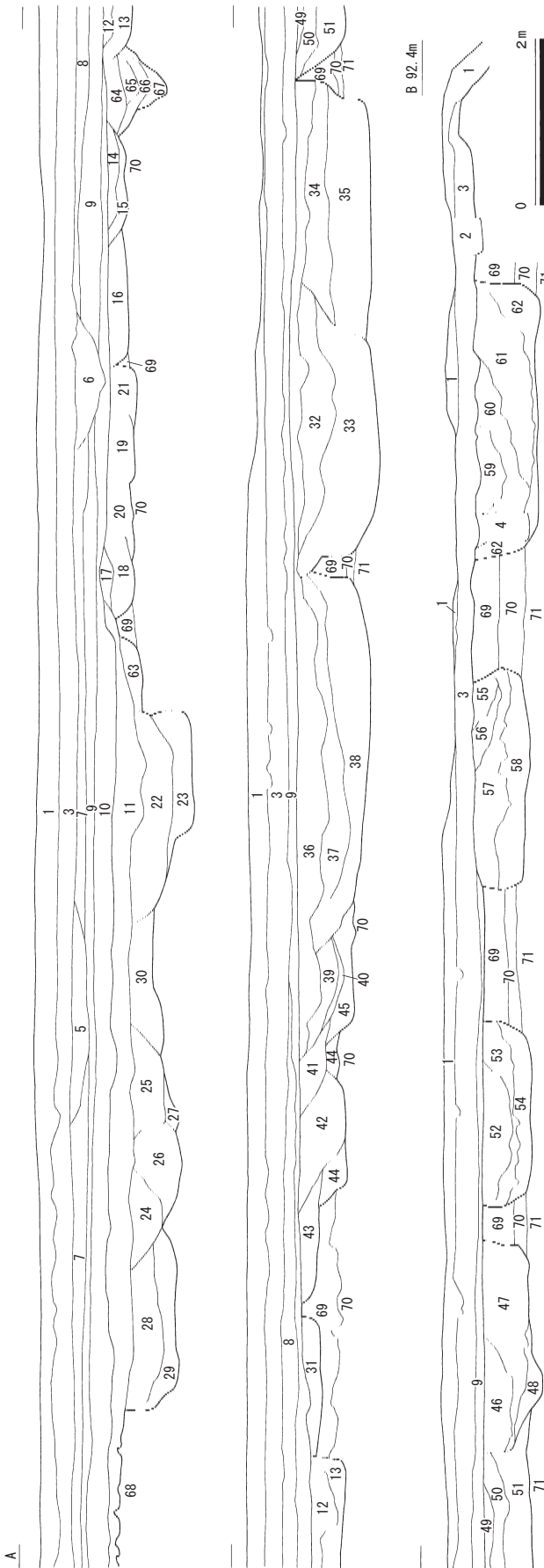
2 奈良時代以後の遺構・遺物

土坑6～11 (第12・31図)

谷川尻調査区南側東部で検出した土坑群で、黄色の粘土～シルトを基盤とする場所に位置する。土坑7～10の位置する場所より南は弥生時代以前の旧河道が錯綜しており、基盤土も砂質が強いことか

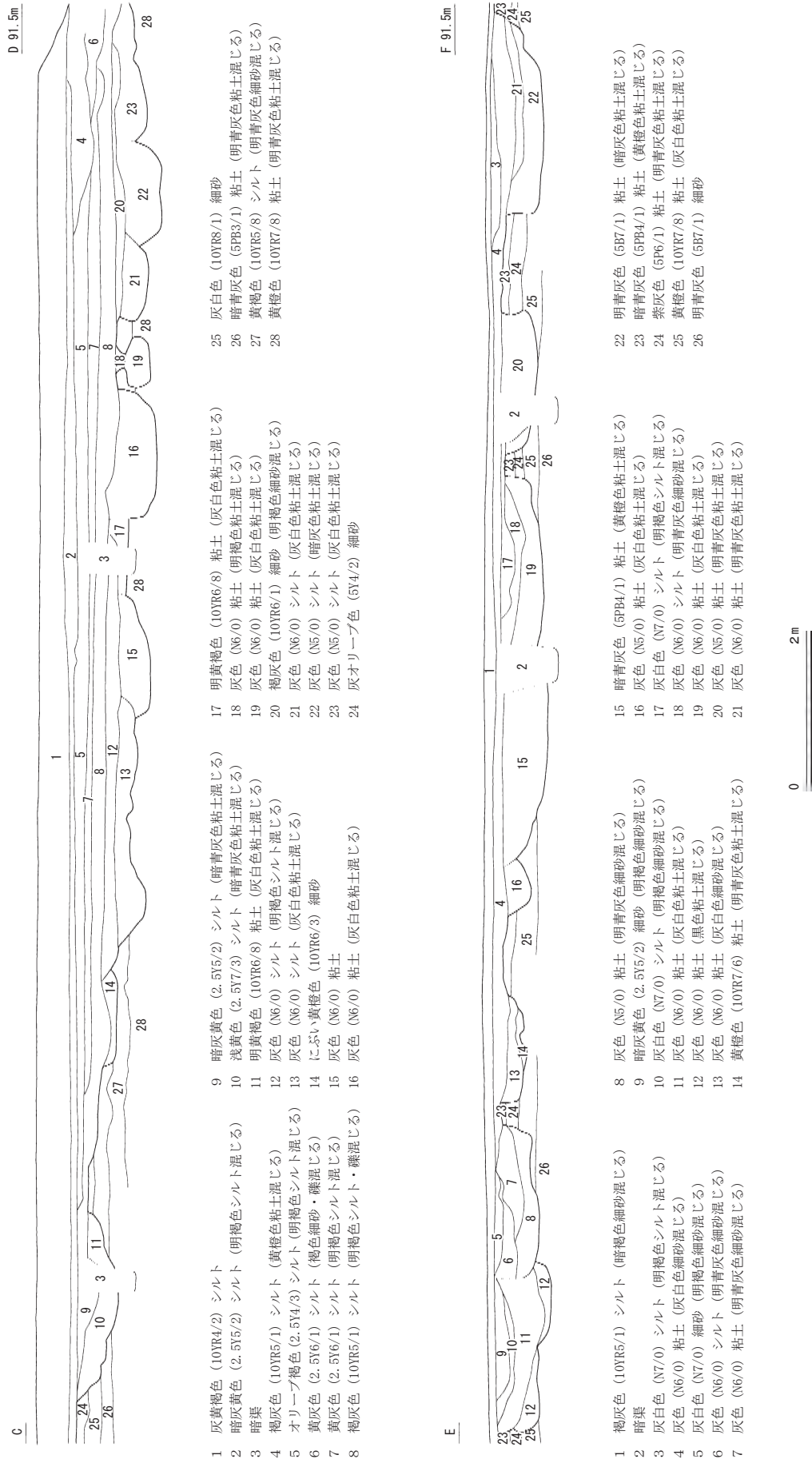


第27図 谷川尻調査区 (北) 遺構配置図② (1/500)

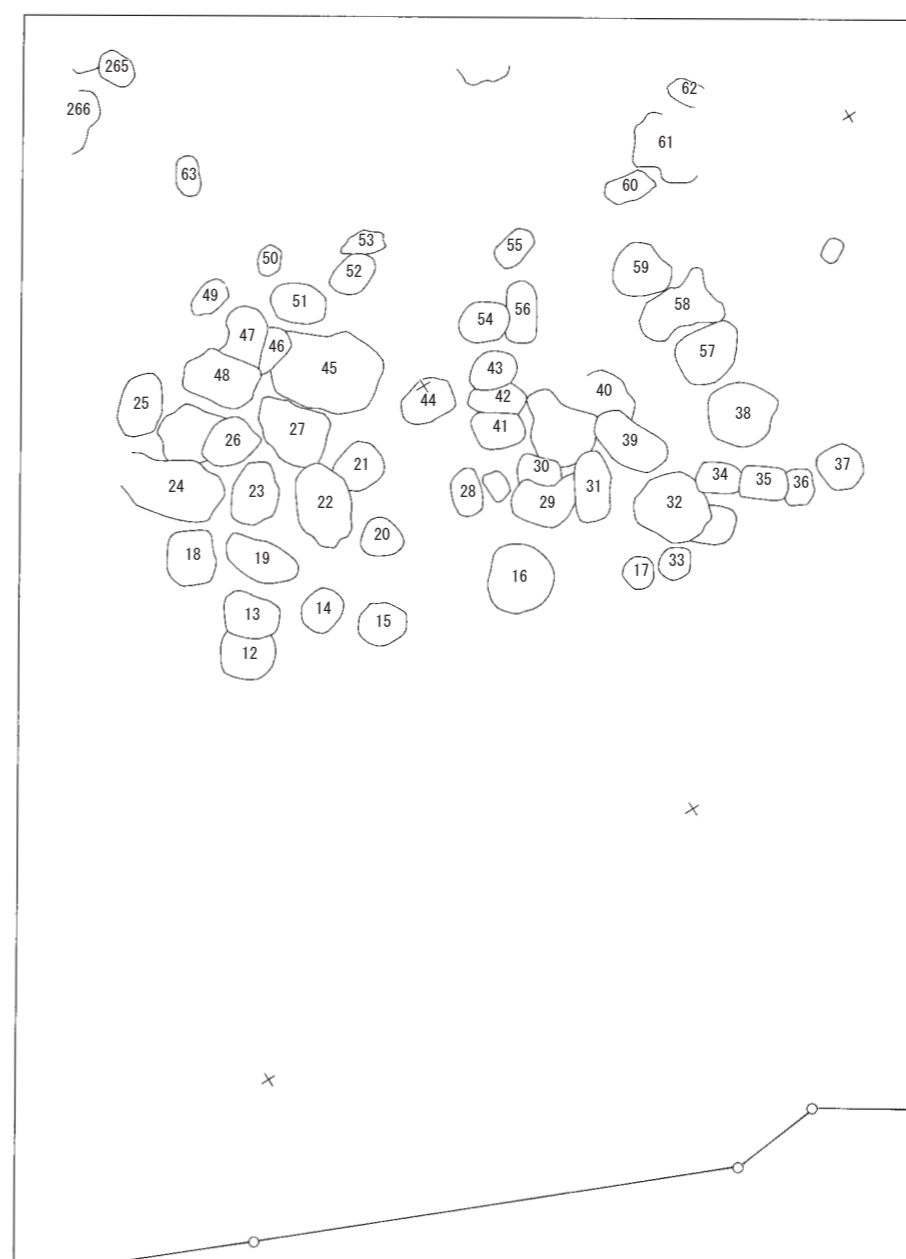
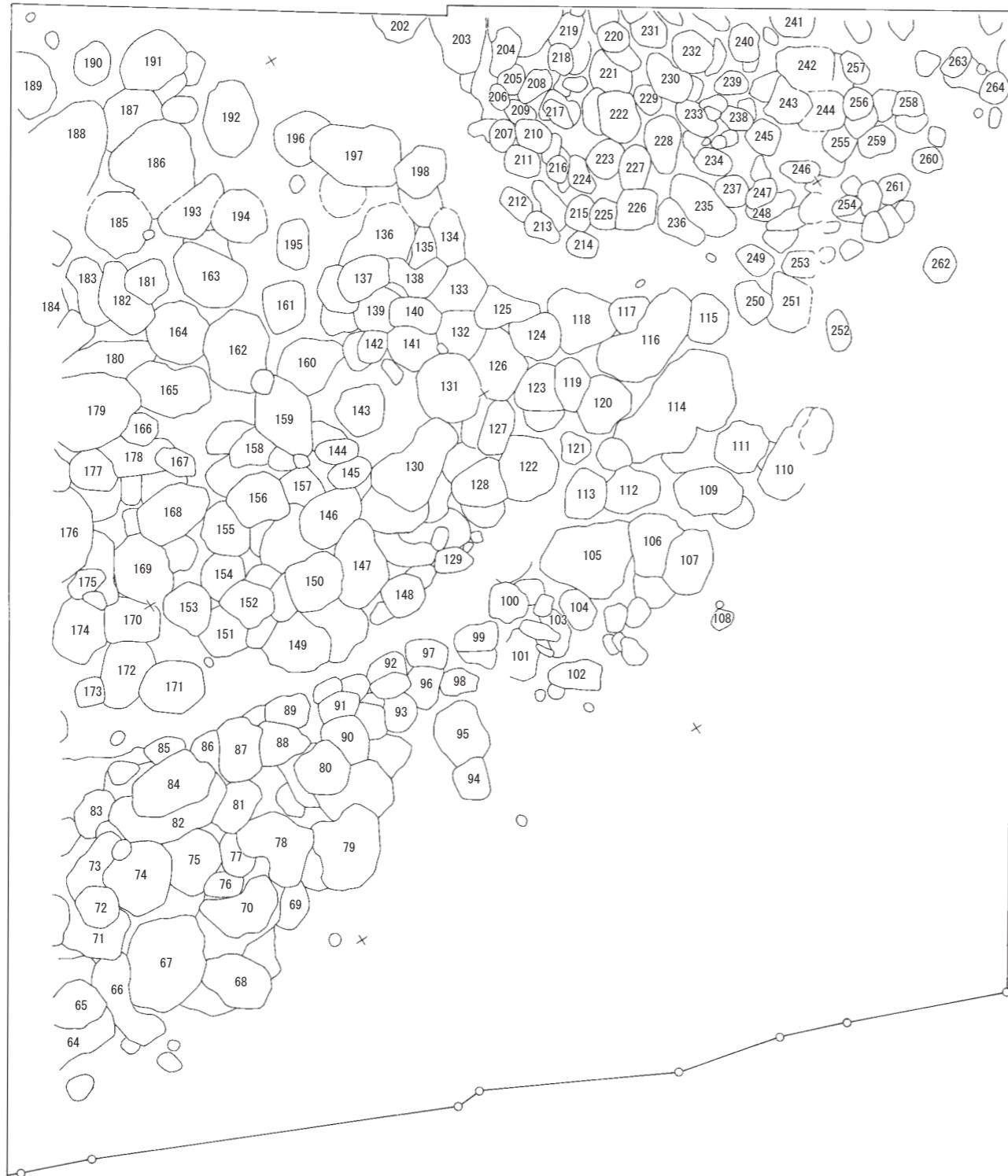
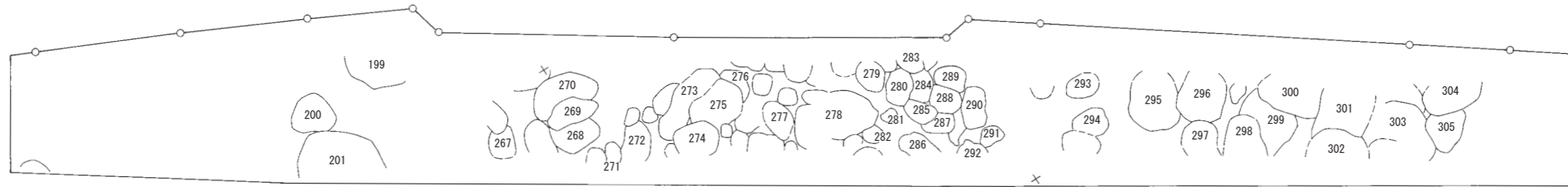


- | | | |
|------------------------------------|-----------------------------------|-------------------------------------|
| 1 造成土 | 37 褐灰色 (10YR6/1) 粘土 (黄橙色粘土混じる) | 55 黄橙色 (10YR8/6) シルト |
| 2 攪乱 | 38 褐灰色 (10YR6/1) 粘土 (黄橙色粘土混じる) | 56 にぶい黄橙色 (10YR4/3) 細砂混じりシルト |
| 3 褐灰色 (10YR4/1) シルト (旧耕土) | 39 黄灰色 (2.5Y6/1) 粘土 | 57 褐灰色 (10YR5/1) シルト (黄橙色シルト混じる) |
| 4 褐色 (10YR4/4) シルト (明黄褐色シルト混じる) | 40 黄灰色 (2.5Y6/1) 粘土 | 58 黄褐色 (10YR7/8) シルト (にぶい黄褐色シルト混じる) |
| 5 黄灰色 (2.5Y6/1) シルト (黄褐色シルト混じる) | 41 にぶい黄褐色 (10YR5/3) 粘土 (黄橙色粘土混じる) | 59 明黄褐色 (10YR7/6) シルト |
| 6 黄灰色 (2.5Y6/1) シルト (明黄褐色粘土混じる) | 42 黄褐色 (10YR7/8) 細砂混じり粘土 | 60 褐色 (10YR4/4) シルト |
| 7 にぶい黄褐色 (2.5Y6/4) シルト | 43 黄褐色 (10YR7/8) シルト (黄橙色粘土混じる) | 61 褐灰色 (10YR4/1) シルト (黄褐色シルト塊混じる) |
| 8 灰黄色 (2.5Y6/2) シルト | 44 灰白色 (2.5Y7/1) 粘土 (黄褐色粘土混じる) | 62 黄褐色 (10YR7/6) シルト (灰黄褐色シルト混じる) |
| 9 黄灰色 (2.5Y6/1) シルト (包含層) | 45 黄灰色 (2.5Y6/1) 粘土 (黄褐色粘土混じる) | 63 黄灰色 (2.5Y4/1) シルト (暗褐色細砂混じる) |
| 10 褐灰色 (10YR4/1) シルト (包含層) | 46 灰色 (5Y5/1) シルト | 64 褐灰色 (10YR4/1) シルト |
| 11 暗灰色 (N3/0) 粘土 | 47 褐灰色 (10YR5/1) 粘土 (黄褐色粘土混じる) | 65 褐灰色 (10YR4/1) 細砂 |
| 12 灰色 (N6/0) 粘土 | 48 褐灰色 (10YR6/1) 粘土 (黄褐色粘土混じる) | 66 黒褐色 (10YR3/1) 粘土 (黄褐色粘土混じる) |
| 13 にぶい黄褐色 (10YR4/3) シルト (黄褐色粘土混じる) | 49 灰色 (5Y5/1) シルト | 67 黒褐色 (10YR3/1) シルト (礫混じる) |
| 14 褐灰色 (10YR4/1) シルト (砂混じる) | 50 灰色 (N6/0) 粘土 | 68 にぶい黄褐色 (10YR5/3) 細砂 (礫混じる) |
| 15 灰色 (N6/0) 粘土 | 51 褐灰色 (10YR5/1) 粘土 (黄褐色粘土混じる) | 69 暗青灰色 (5PB3/1) 粘土 (基盤) |
| 16 灰色 (N4/0) 粘土 (黄褐色粘土混じる) | 52 灰色 (N6/0) 粘土 | 70 明青灰色 (5B7/1) 細砂 (基盤) |
| 17 褐灰色 (10YR5/1) シルト (包含層) | 53 灰黄褐色 (10YR4/2) 粘土 (黄褐色粘土混じる) | 71 明青灰色 (5B7/1) 粘土 (基盤) |
| 18 褐灰色 (10YR5/1) シルト (黄褐色粘土混じる) | 54 褐灰色 (10YR5/1) 粘土 (黄褐色粘土混じる) | |

第28図 調査区土層断面図① (1/80)



第29図 調査区土層断面図② (1/80)





第30図 谷川尻調査区（北）遺構全体図（1/300）

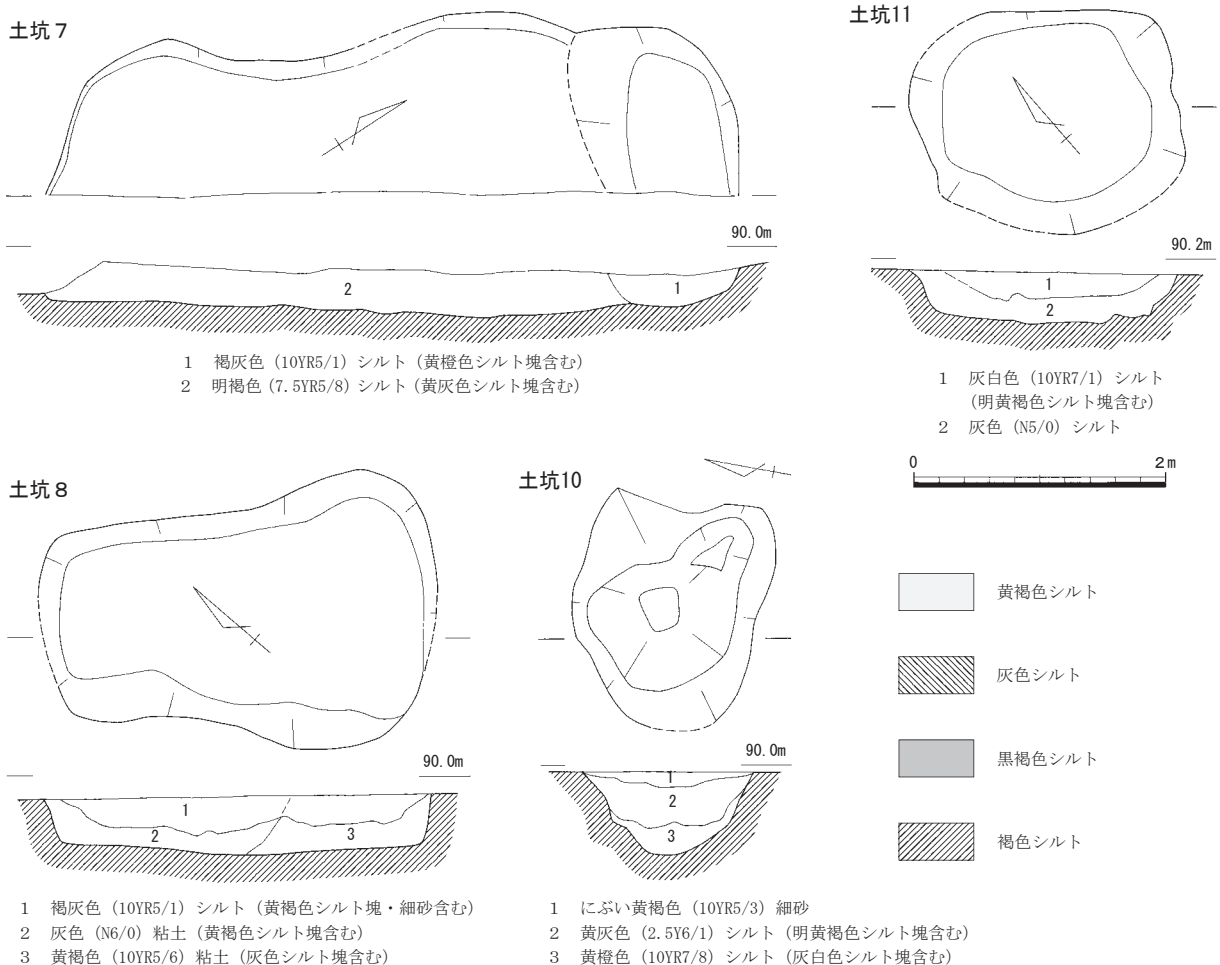
ら、粘土採掘にはあまり向かない土質であったと推察される。

土坑6は、他と違って締まりの悪い灰色粘質土で埋没した浅い土坑であることから中世以降の用途不明土坑である。土坑7～9は基盤層のシルト塊などで埋没した土坑である。底面は比較的平らで、砂質の強いシルトで掘削を停止しており、粘土採掘坑と考えられる。土坑10は溝31の最終堆積層から掘り込み、途中にテラスを有して逆三角錐に近い断面形を持つ。砂質強い基盤層を深さ70cmと非常に深く掘削していることから粘土採掘のための試掘坑と推察される。窪地底面で検出した土坑11も堆積状況などから粘土採掘坑と考えられ、砂質の強いシルトで掘削を停止している。

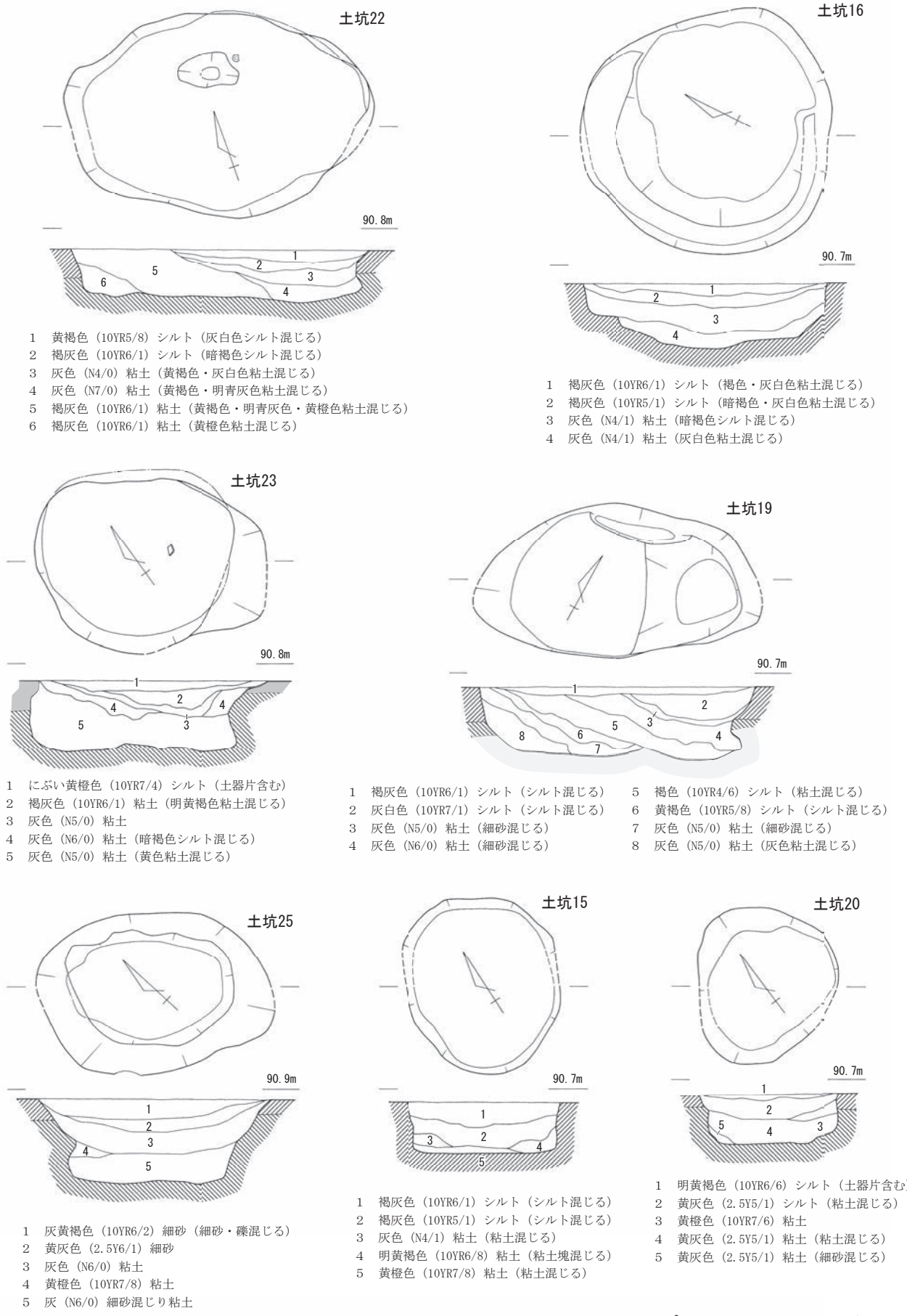
土坑7～11からは勝間田焼の椀片がある程度だが、鎌倉時代に掘削されたと判断される。(杉山)

土坑12～63 (第27・30・32・33・37～40・43図、図版9・10)

谷川尻調査区北側の南部中央で、黄色粘質土の基盤面に位置する土坑群である。平面形は不整な円～楕円形を呈し、楕円形のものには土坑19・22・23の断面に見られるように2回程度連続して掘削された結果である。底面は比較的平らなものが多いが、土坑12・13・22・59・61では試し掘りと考えられるピットが確認される。また、土坑12・19・21・22～25の抉るような断面形状から、黄～白色の粘土～シルト層を採掘対象としていたと判断できる。深さは土坑24・25で90cmを超え、土坑34～36で50cm前後、土坑60・61で20cm前後と北から南に行くほど深さを減じる。やや砂質の強いシルトを掘削停止面とするが、底面海拔高は逆に高くなっており、南に行くほど採掘対象層が薄くなっていることが分かる。

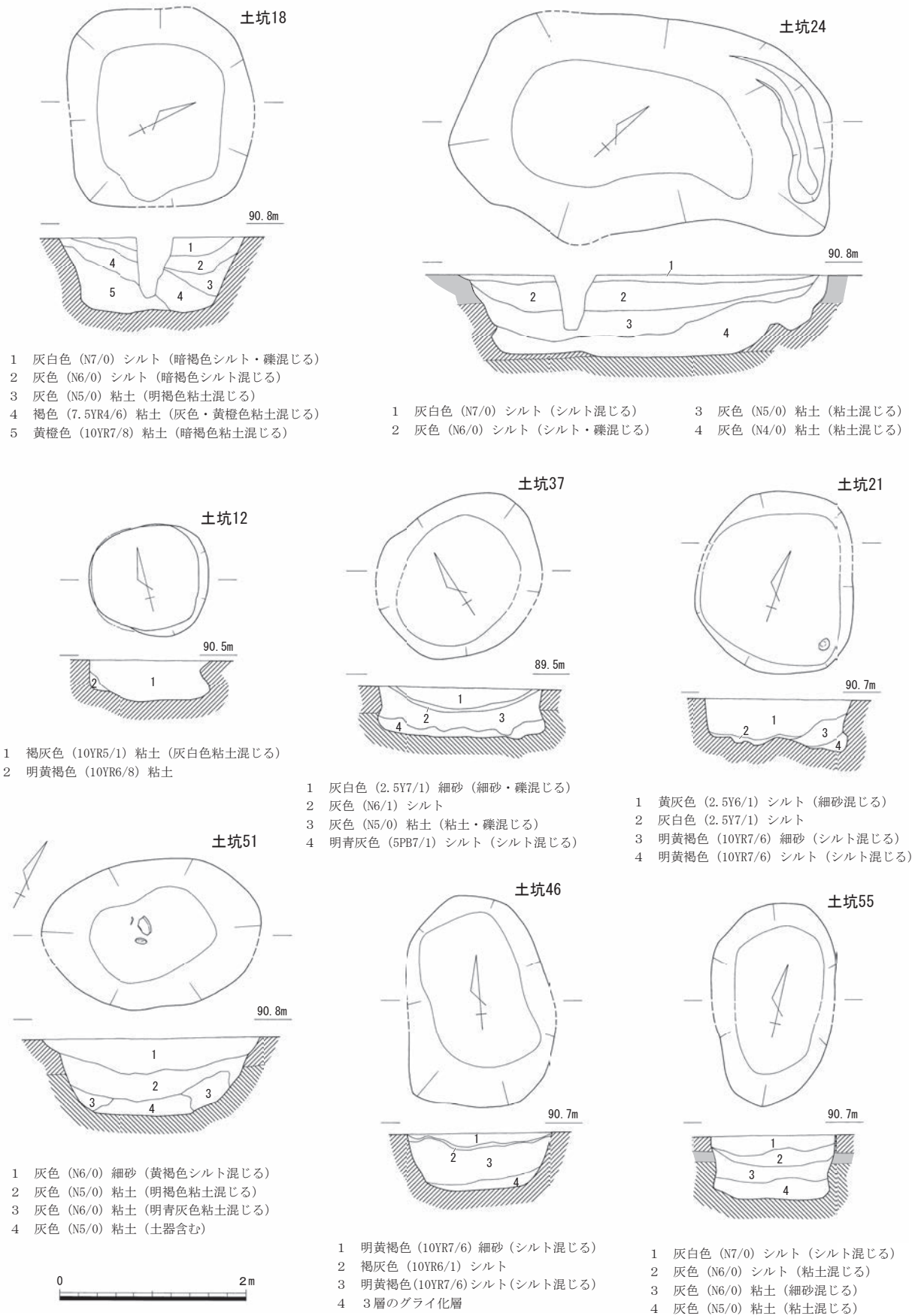


第31図 土坑群① (1/60)

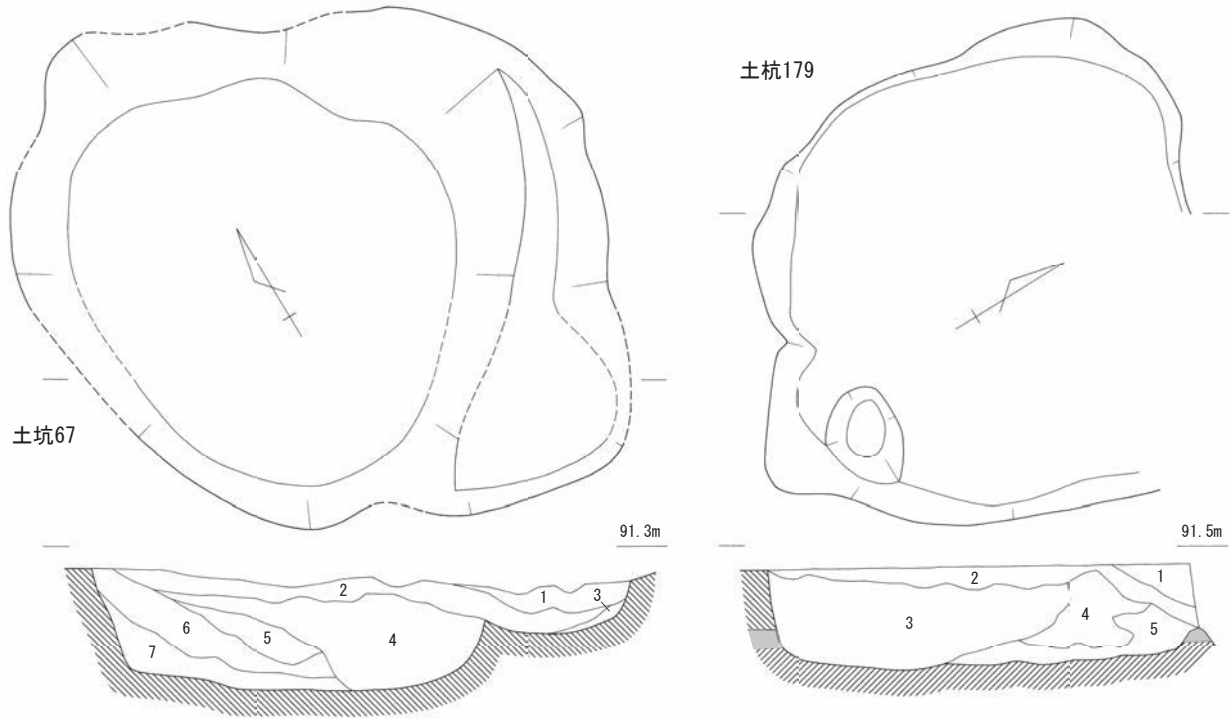


第32図 土坑群② (1/60)





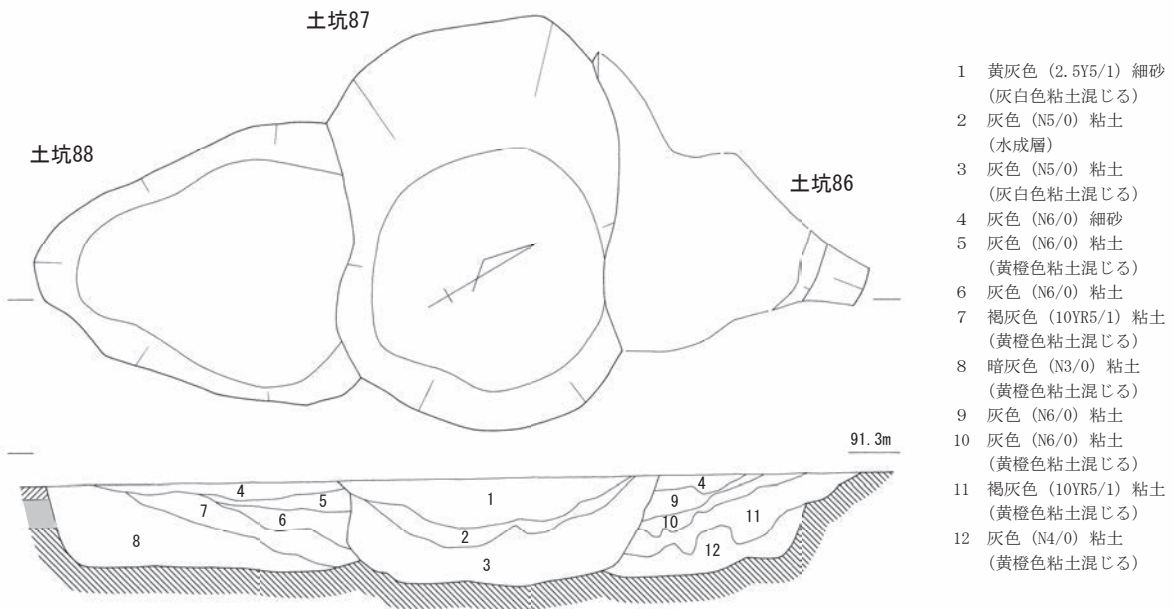
第33図 土坑群③ (1/60)



- 1 灰色 (N5/0) 粘土
- 2 褐灰色 (10YR4/1) シルト (水成層)
- 3 灰色 (N6/0) 粘土 (灰白色粘土含む)
- 4 灰色 (N5/0) 粘土 (淡黄色粘土含む)

- 5 灰色 (N4/0) シルト (水成層)
- 6 灰色 (N4/0) 粘土 (淡黄色粘土含む)
- 7 灰色 (N6/0) 粘土 (灰白色粘土含む)

- 1 褐灰色 (10YR6/1) 粘土
- 2 灰色 (N6/0) 粘土 (黄橙色粘土混じる)
- 3 灰色 (5Y6/1) 粘土 (黄橙色粘土混じる)
- 4 灰白色 (N7/0) 粘土 (黄橙色礫混じる)
- 5 灰白色 (N7/0) 粘土 (黄色粘土混じる)

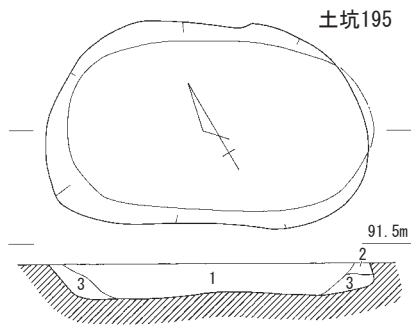


- 1 黄灰色 (2.5Y5/1) 細砂 (灰白色粘土混じる)
- 2 灰色 (N5/0) 粘土 (水成層)
- 3 灰色 (N5/0) 粘土 (灰白色粘土混じる)
- 4 灰色 (N6/0) 細砂
- 5 灰色 (N6/0) 粘土 (黄橙色粘土混じる)
- 6 灰色 (N6/0) 粘土
- 7 褐灰色 (10YR5/1) 粘土 (黄橙色粘土混じる)
- 8 暗灰色 (N3/0) 粘土 (黄橙色粘土混じる)
- 9 灰色 (N6/0) 粘土
- 10 灰色 (N6/0) 粘土 (黄橙色粘土混じる)
- 11 褐灰色 (10YR5/1) 粘土 (黄橙色粘土混じる)
- 12 灰色 (N4/0) 粘土 (黄橙色粘土混じる)

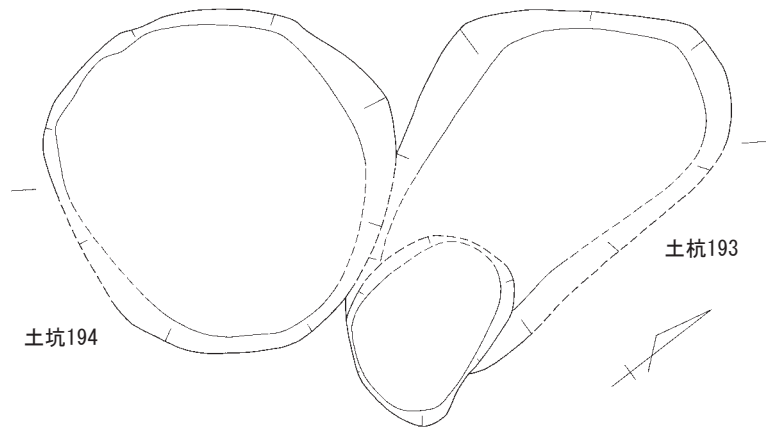
第34図 土坑群④ (1/60)

出土遺物は、埋土の最上層に瓦質土器の小片が含まれるものの、中層以下には土器をまったく含まないか、勝間田焼の碗を完形もしくは1/3以上の破片で含む。勝間田焼は総じて焼成の良い須恵質で、埋める途中に投げ込まれたような状況で出土するものが多い。

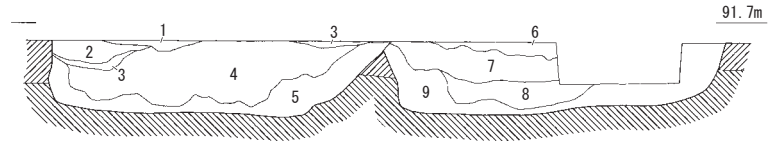
これら土坑のほとんどは埋土の状況から粘土採掘坑と考えられ、平安時代終わりから鎌倉時代始め



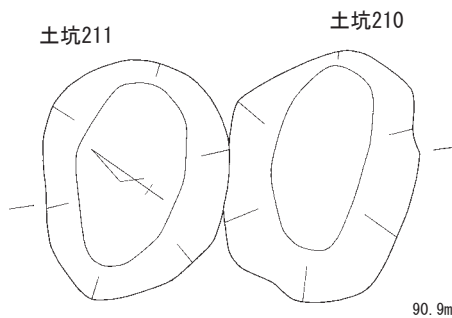
- 1 灰色 (5Y4/1) シルト (灰白色粘土混じる)
- 2 にぶい黄褐色 (10YR5/3) 細砂混じり粘土
- 3 黄橙色 (10YR7/8) 粘土 (灰色シルト混じる)



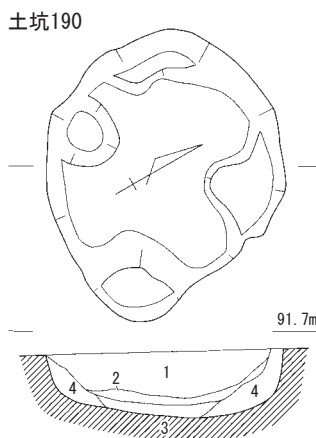
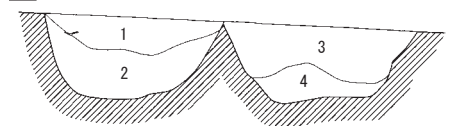
土坑194



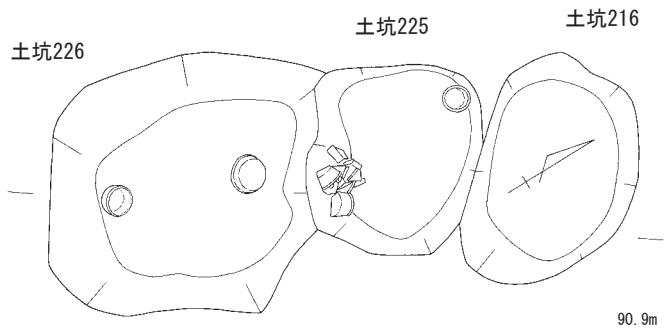
- 1 褐灰色 (10YR5/1) 細砂 (暗褐色細砂混じる)
- 2 灰色 (N6/0) 粘土 (黄橙色粘土混じる)
- 3 黄灰色 (2.5Y4/1) シルト
- 4 褐灰色 (10YR4/1) 細砂 (黄橙色粘土混じる)
- 5 灰色 (N5/0) 粘土 (暗灰色粘土混じる)
- 6 灰色 (N6/0) 粘土 (暗褐色細砂混じる)
- 7 灰色 (N4/0) 粘土
- 8 灰色 (N5/0) 粘土
- 9 灰色 (N5/0) 粘土 (灰色粘土混じる)



- 1 灰黄褐色 (10YR4/2) シルト (褐灰色粘土混じる)
- 2 灰黄褐色 (10YR4/2) シルト (褐灰色・浅黄色粘土混じる)
- 3 浅黄色 (2.5Y6/2) 粘土



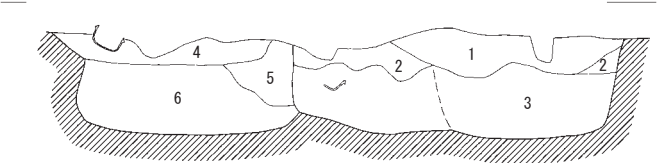
- 1 褐灰色 (10YR4/1) シルト
- 2 黄灰色 (2.5Y4/1) シルト
- 3 暗灰黄色 (2.5Y5/2) シルト
- 4 褐灰色 (10YR4/1) シルト (黄橙色粘土混じる)
- 5 暗灰黄色 (2.5Y5/2) シルト (黄橙色粘土混じる)



土坑226

土坑225

土坑216

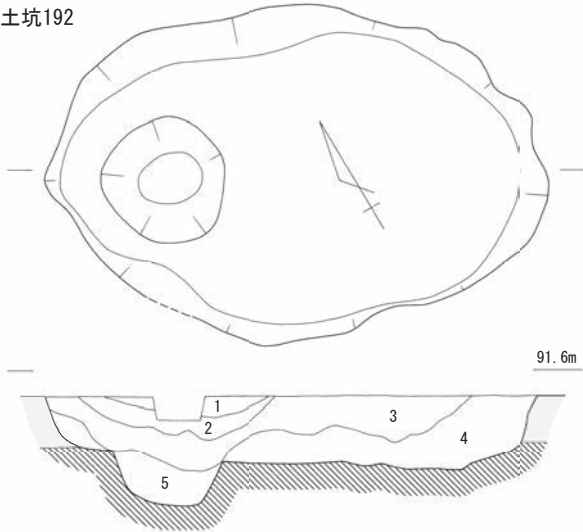


- 1 にぶい黄褐色 (10YR5/4) シルト (灰色粘土混じる)
- 2 明黄褐色 (10YR6/6) 砂混じりシルト (灰色粘土混じる)
- 3 黄灰色 (2.5Y6/1) 粘土 (灰白色・明黄褐色粘土混じる)
- 4 灰色 (N6/) 粘土 (にぶい黄褐色細砂混じる)
- 5 灰白色 (10YR8/2) 粘土 (にぶい黄褐色細砂混じる)
- 6 黄灰色 (2.5Y5/1) 粘土 (灰白色・明黄褐色粘土混じる)



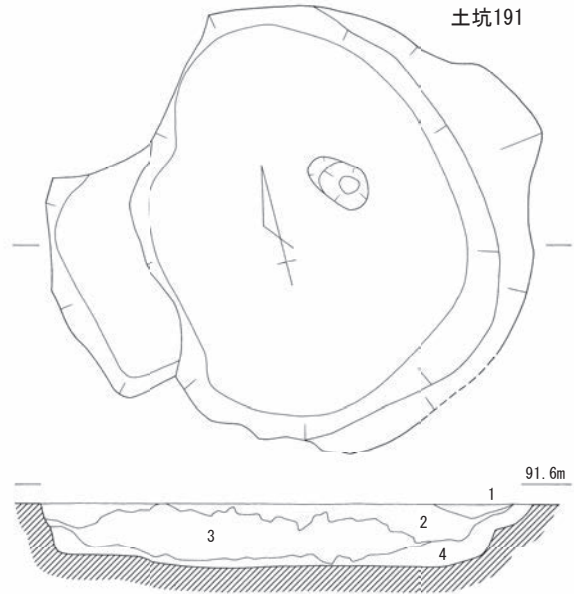
第35図 土坑群⑤ (1/60)

土坑192



- 1 灰黄褐色 (10YR4/2) シルト・褐色 (10YR4/1) 粘土・黄橙色 (10YR8/8) 粘土の混層
- 2 灰色 (N6/) 粘土 (下部に葉層)
- 3 黄橙色 (10YR8/8) 粘土 (灰黄褐色シルト混じる)
- 4 灰黄褐色 (10YR4/2) シルト (黄橙色粘土混じる)
- 5 灰白色 (N7/) 粘土 (暗灰色粘土混じる)

土坑191

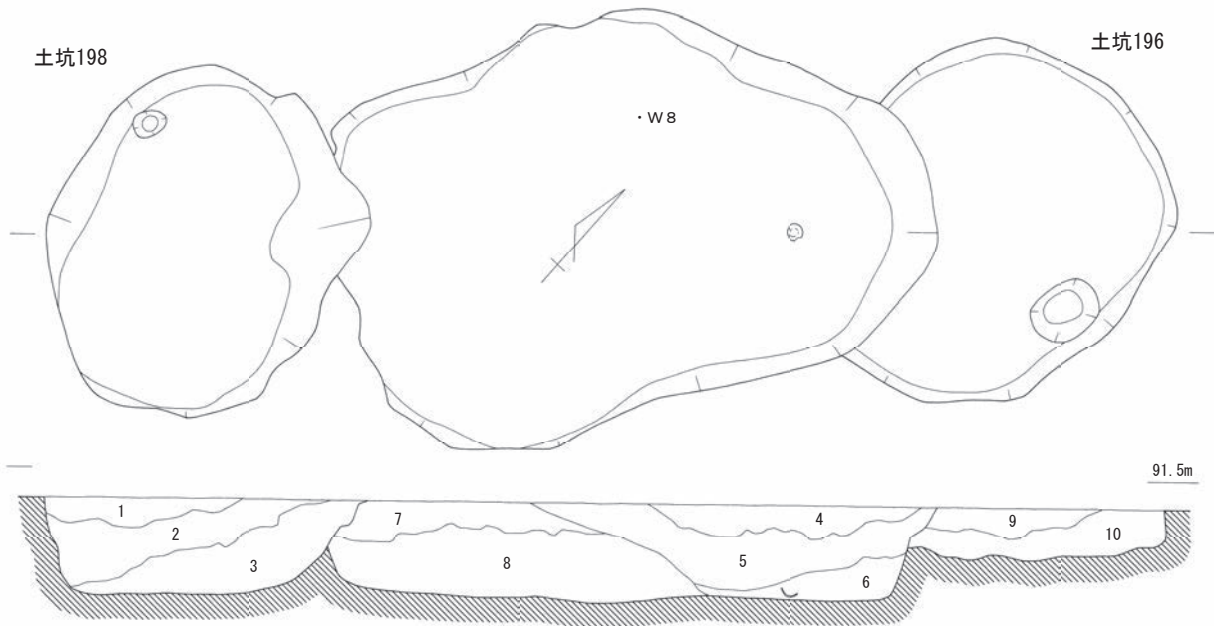


- 1 灰黄褐色 (10YR5/2) シルト (底に褐色粘土が堆積)
- 2 黄橙色 (10YR7/8) 粘土 (灰黄褐色シルト混じる)
- 3 灰黄褐色 (10YR5/2) シルト (黄橙色粘土混じる)
- 4 黄橙色 (10YR7/8) 粘土 (灰黄褐色・灰白色シルト混じる)

土坑197

土坑198

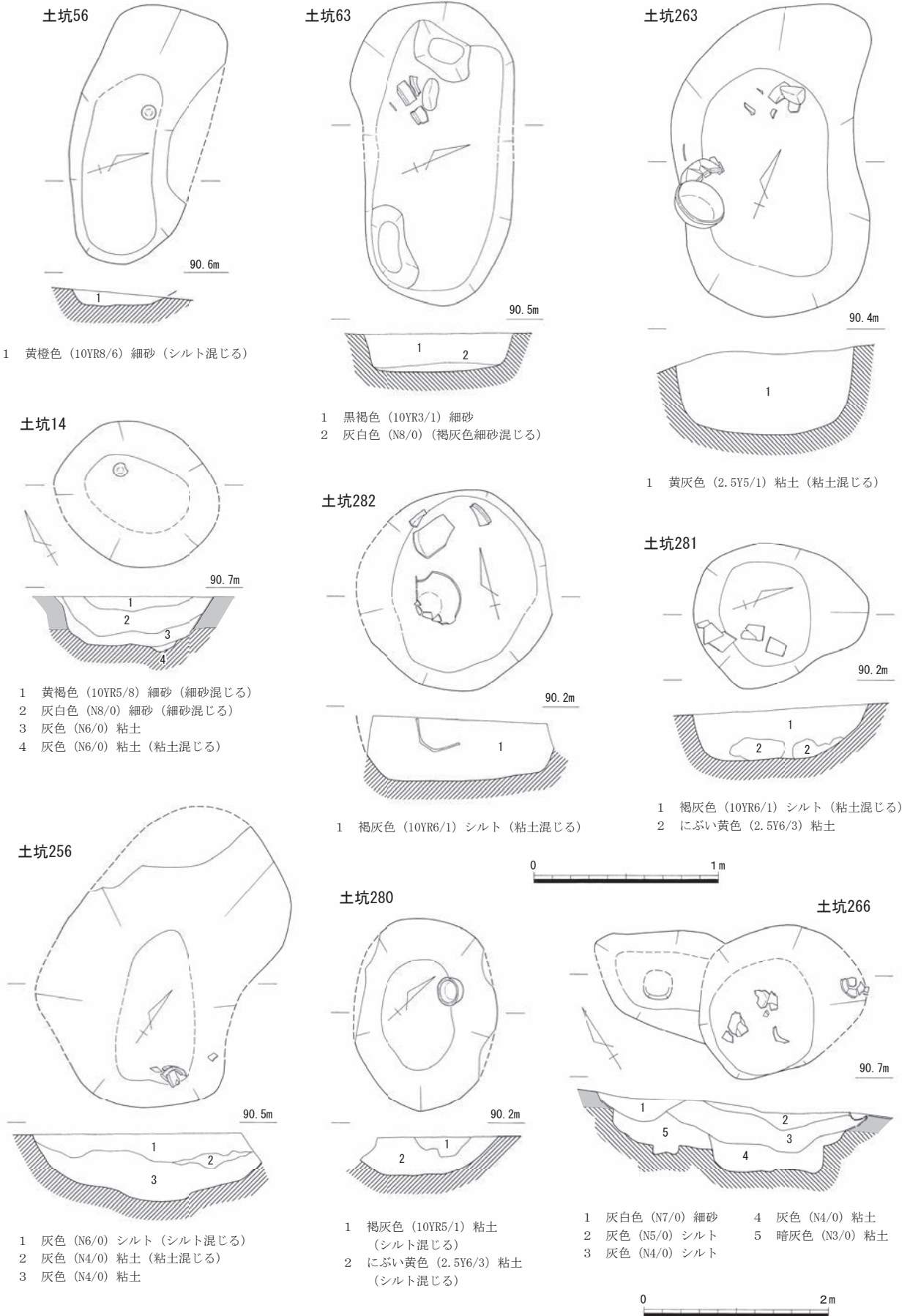
土坑196



- 1 黒褐色 (10YR3/2) シルト (灰色粘土混じる)
- 2 黒褐色 (10YR3/2) シルト (明黄褐色粘土混じる)
- 3 黒褐色 (10YR3/2) シルト (黄橙色粘土混じる)
- 4 黒褐色 (10YR3/2) シルト (灰白色・明黄褐色粘土混じる)
- 5 黒褐色 (10YR4/1) 粘土 (灰色・明黄褐色粘土混じる)
- 6 褐色 (10YR4/1) 粘土 (灰色・明黄褐色粘土混じる)
- 7 黒褐色 (10YR3/2) シルト (灰白色・明黄褐色粘土混じる)
- 8 黄橙色 (10YR8/6) シルト (にぶい黄褐色シルト混じる)
- 9 黄橙色 (10YR8/6) 粘土 (にぶい黄褐色シルト混じる)
- 10 黄橙色 (10YR8/6) 粘土 (にぶい黄褐色・灰色シルト混じる)



第36図 土坑群⑥ (1/60)



第37図 土坑群⑦ (1/30・1/60)

に掘削されたと判断される。ただし、土坑31・56・62・63は長方形に近い平面形を持ち、周辺よりも浅い埋土と底面に置かれたような状態で勝間田焼の椀・鉢や石が出土することなどから採掘坑とは考えにくく、墓の可能性はある。 (杉山)

土坑64～202 (第27・30・34～36・38～41図、図版9)

谷川尻調査区北側の北部で、白色粘土～シルトを基盤面として、弥生時代の溝を避けるように掘削された土坑群である。

第28図A-Bに調査区北壁の土層断面を示した。中世から近世初頭の遺物包含層である第9・10層は東側には存在せず、西側では第11層が土坑上に堆積している。このことから、東から西に緩やかに下がる地形であったことが分かる。土坑群の西端では第68層の細砂を基盤とするため、これより西には土坑は掘削されていない。基盤層は、第69粘土層、第70細砂層、第71粘土層の順に堆積しているが、土坑176よりも西は第70層を停止面に、東は第71層上面付近を停止面として掘削されている。平面規模や掘削深度に大きな差はないが、底面にピットを有する土坑が西部には土坑83・95の2基だけであるのに対して、東は土坑130・143・146・147・160・170・183・185・187・188・191・192と多く見られる。このピットは停止面下層の堆積層を確認するために掘られたものと考えられ、東側では粘土層を確認しているにもかかわらず掘削停止していることから対象とする土砂が東西で異なっていた可能性がある。

遺物は、最上層に後世の流れ込みと判断される瓦質土器片があるが、土坑の底面付近で勝間田焼の椀や小皿が出土する。椀は完形もしくはほぼ完形のものが多く、焼成不良で軟質のものが目立つ。土坑197からは口径15.8cmの木製椀W8が出土した。これらの土器から土坑群は鎌倉時代始め頃に掘削されたと判断され、埋没状況や掘削状況から大半は粘土採掘坑であったと判断される。 (杉山)

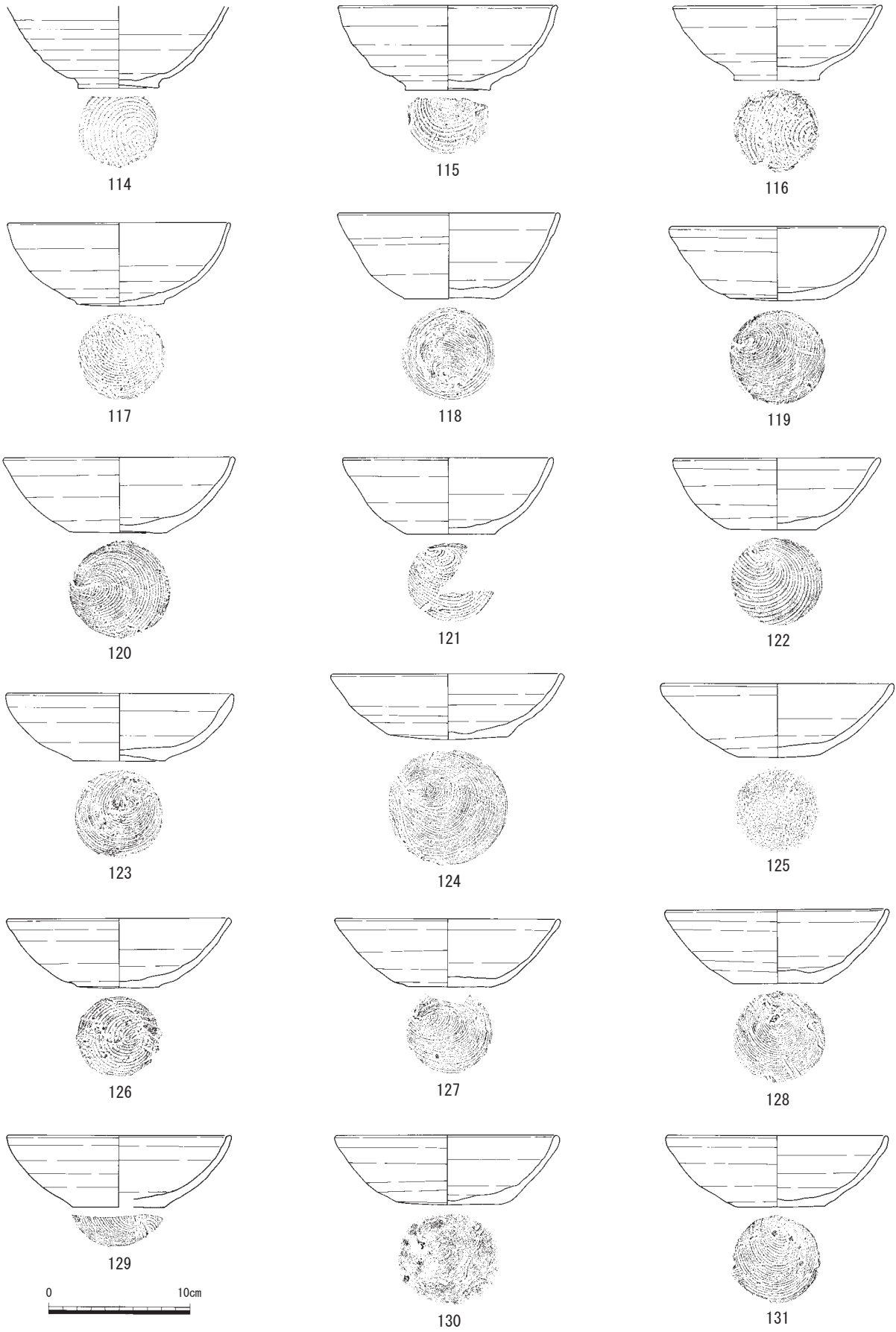
土坑203～292 (第27・30・35・37～43図、図版10・11)

谷川尻調査区北側の中央部東で、黄色～黒色粘土～シルトの基盤面に位置する土坑群である。土坑242・244・255～261は粘土層下層の粗砂層を深く掘り込んでおり、砂を目的とした採掘坑の可能性がある。また、土坑267～270の地点のみに黒色粘土が厚く堆積しており、土坑270で勝間田焼の椀136が出土することから他とは時期が異なると推察される。

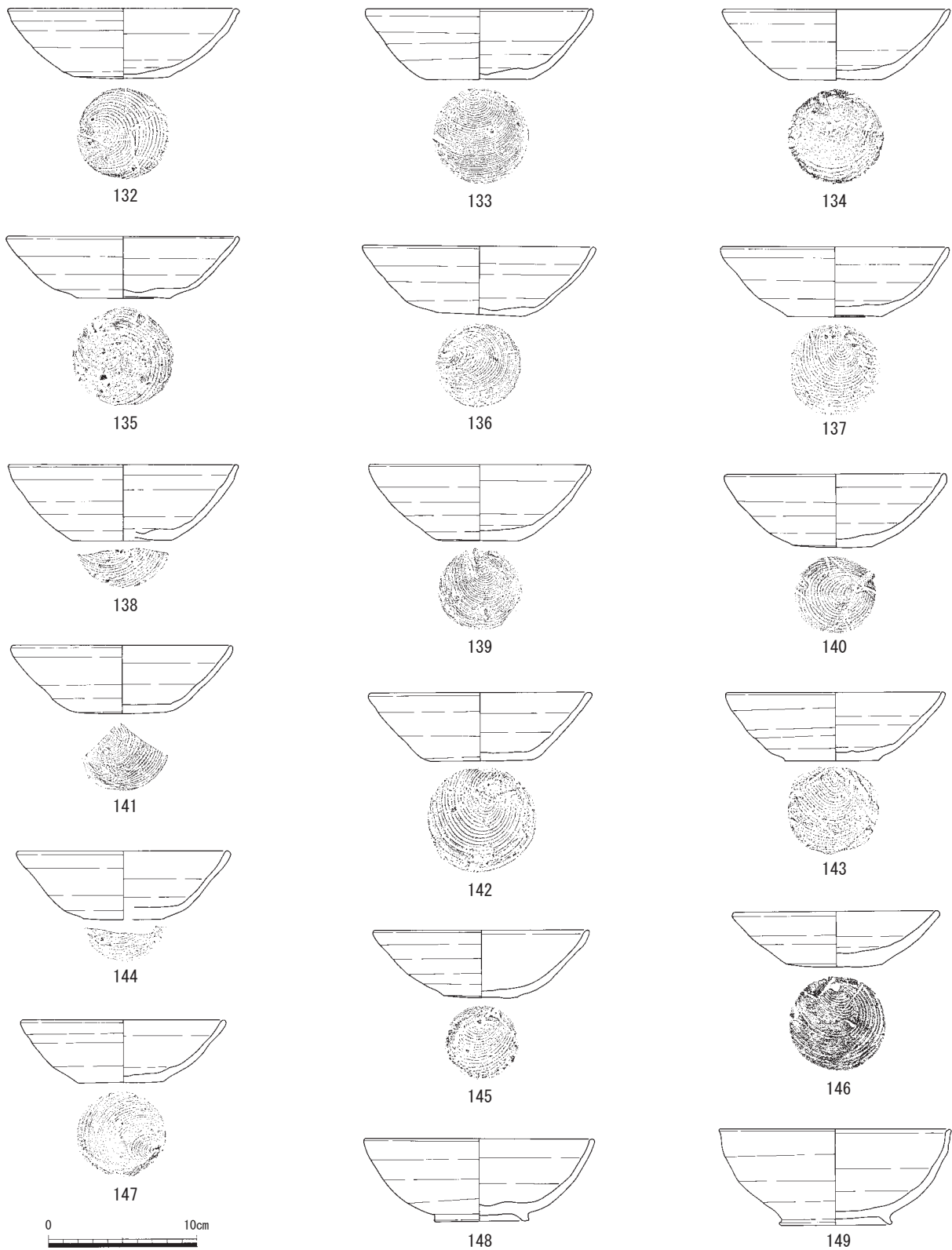
第29図C-D断面に調査区東壁の土層断面を示した。第8層はA-B断面の第8層と対応する中世から近世初頭の遺物包含層である。この層を除去した標高90.8～90.3mで土坑は検出され、北から南に向かって地形は緩やかに下がっている。土坑上面に薄く第20層の砂層が見られるが、第14・24・25層も同一層と推察される。E-F断面の第5層と対応すると考えられ、西側の土坑群の埋土に含まれる鎌倉時代頃の洪水痕跡と判断される。基盤層となる第25～28層は北に行くほど第26層が厚く、第27・28層は漸移的に色調が暗くなる。土坑群は第28層中またはその下層にある砂質の強いシルト層を底面としており、第27・28層土を目的として掘削されたと考えられる。

遺物は、瓦質土器の完形もしくは完形に近い羽釜の出土が目立つ。226・227は瓦質土器の片口を持つ播り鉢である。226は土坑278と土坑290の間で破片が接合したもので、棒状工具による一本線で播り目を付ける。完形品の227は板状工具による幅広で浅い播り目が見られ、土坑282から瓦質の鍋171と羽釜の破片とともに出土した。

これらの土坑は、大半が粘土採掘坑と判断されるが、土坑281・282は他の土坑と切り合いを持たず、規模が約1mと小形で深さも約30cmと浅く異なる性格を有すると考えられる。土坑267～270は136から鎌倉時代始めと判断されるが、その他は瓦質土器から若干時代が下ると推察される。 (杉山)



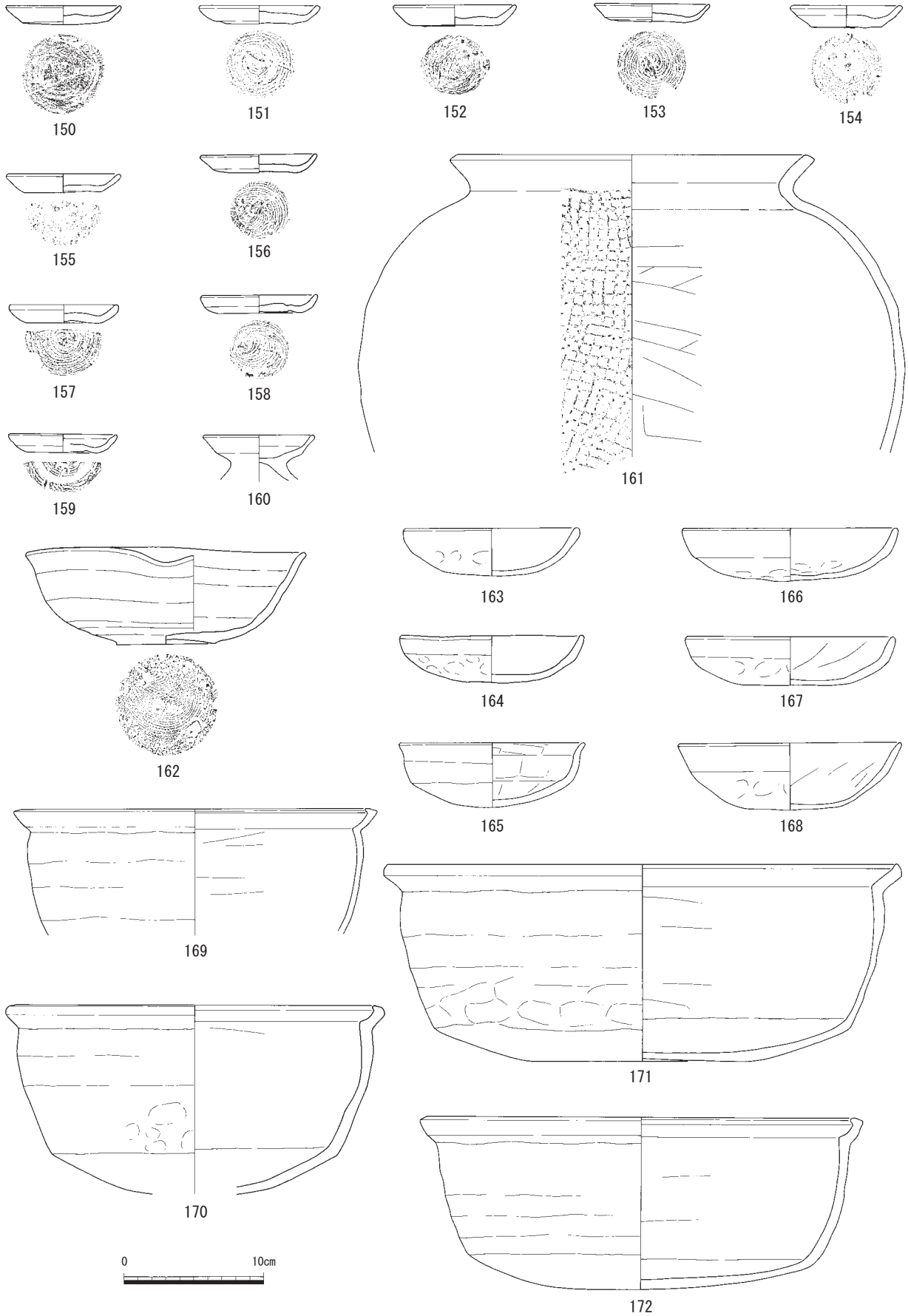
第38図 土坑群出土遺物① (1/4)



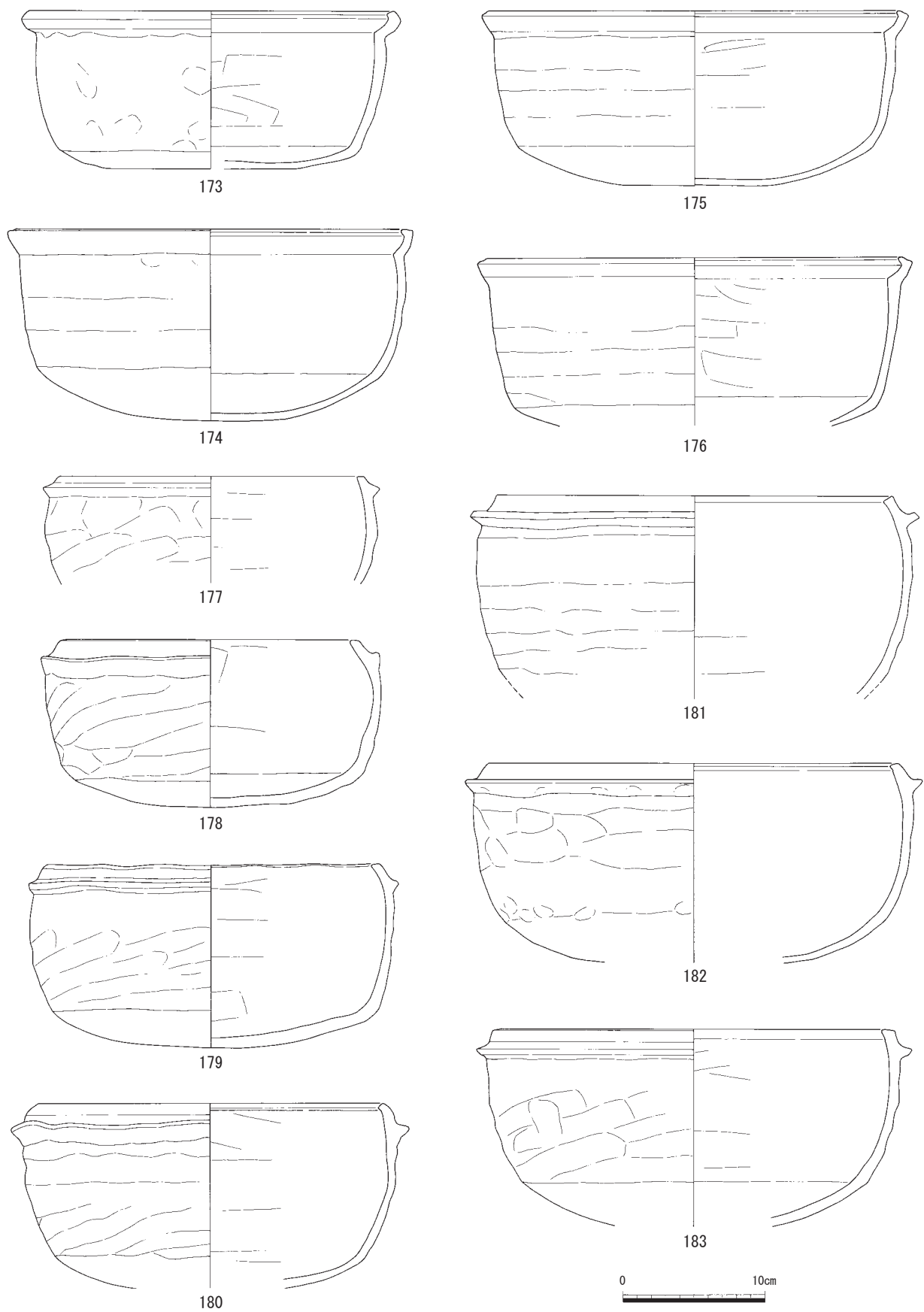
第39図 土坑群出土遺物② (1/4)

土坑293~305 (第27・30・39図、図版10)

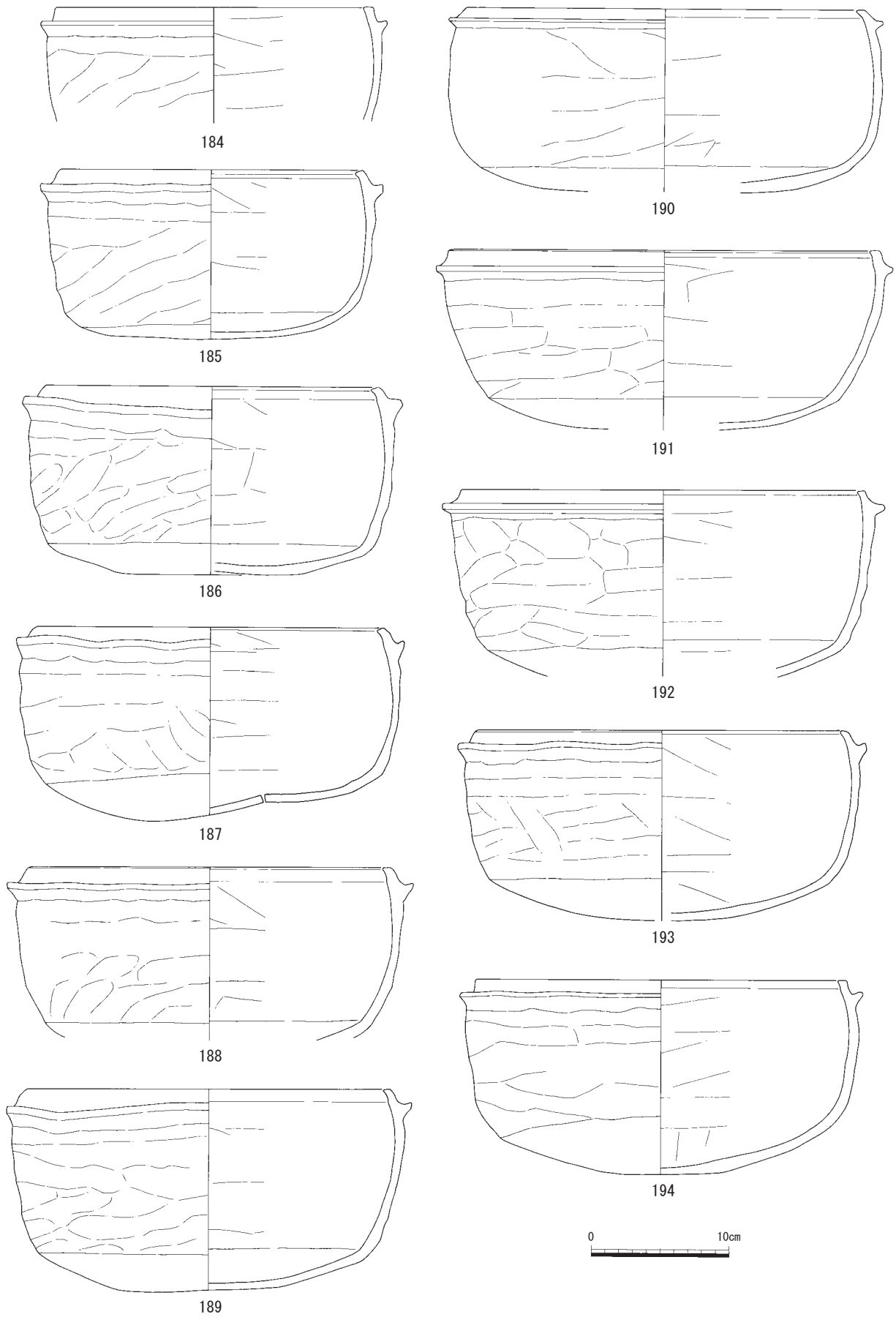
谷川尻調査区北側の東端で、現代用水を境に約50cm低い面で検出した土坑群である。土坑304・305の南には土坑6があるが、この間は検出面まで細砂を基盤としているために土坑が掘削されなかったと考えられる。



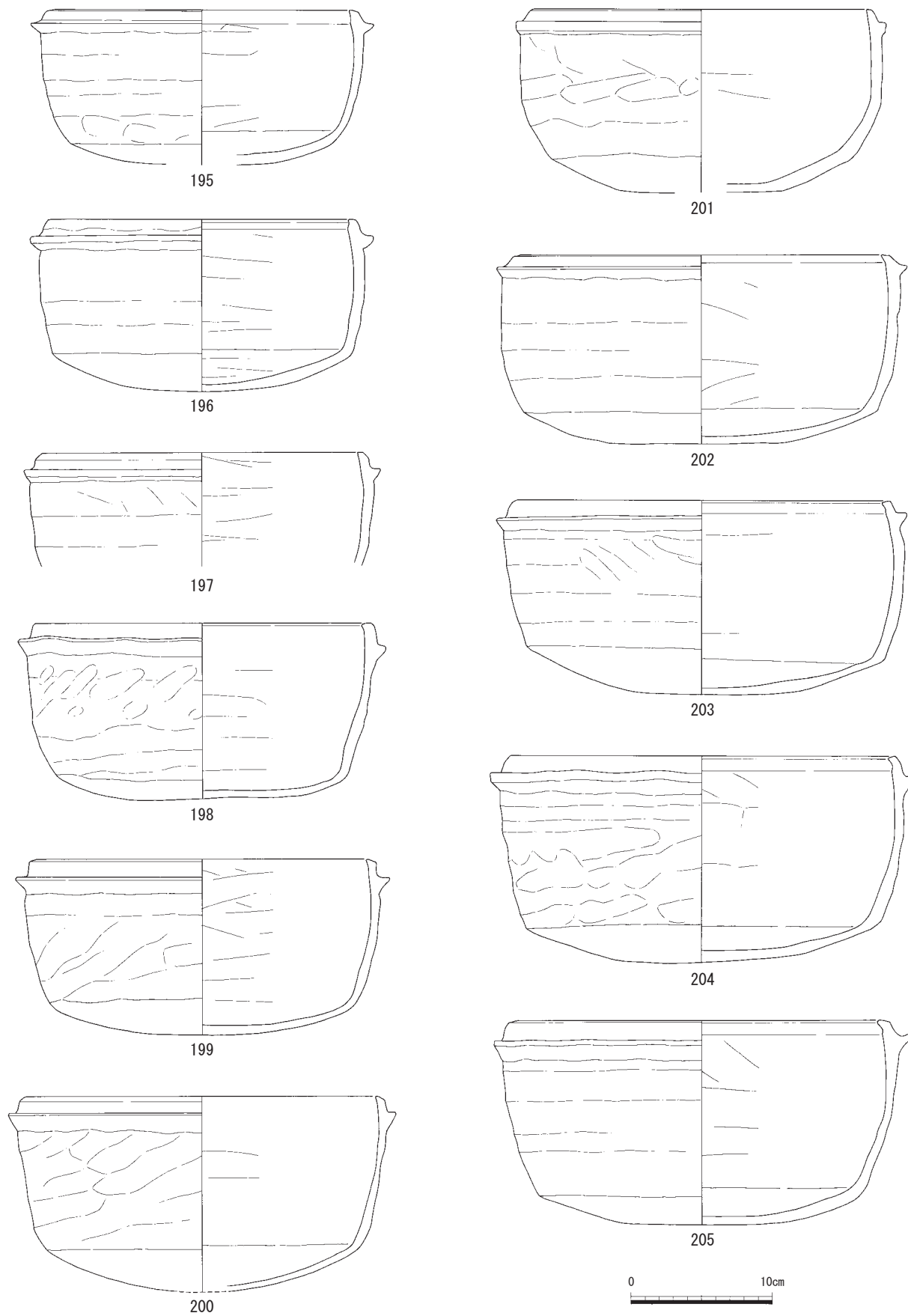
第40図 土坑群出土遺物③ (1/4)



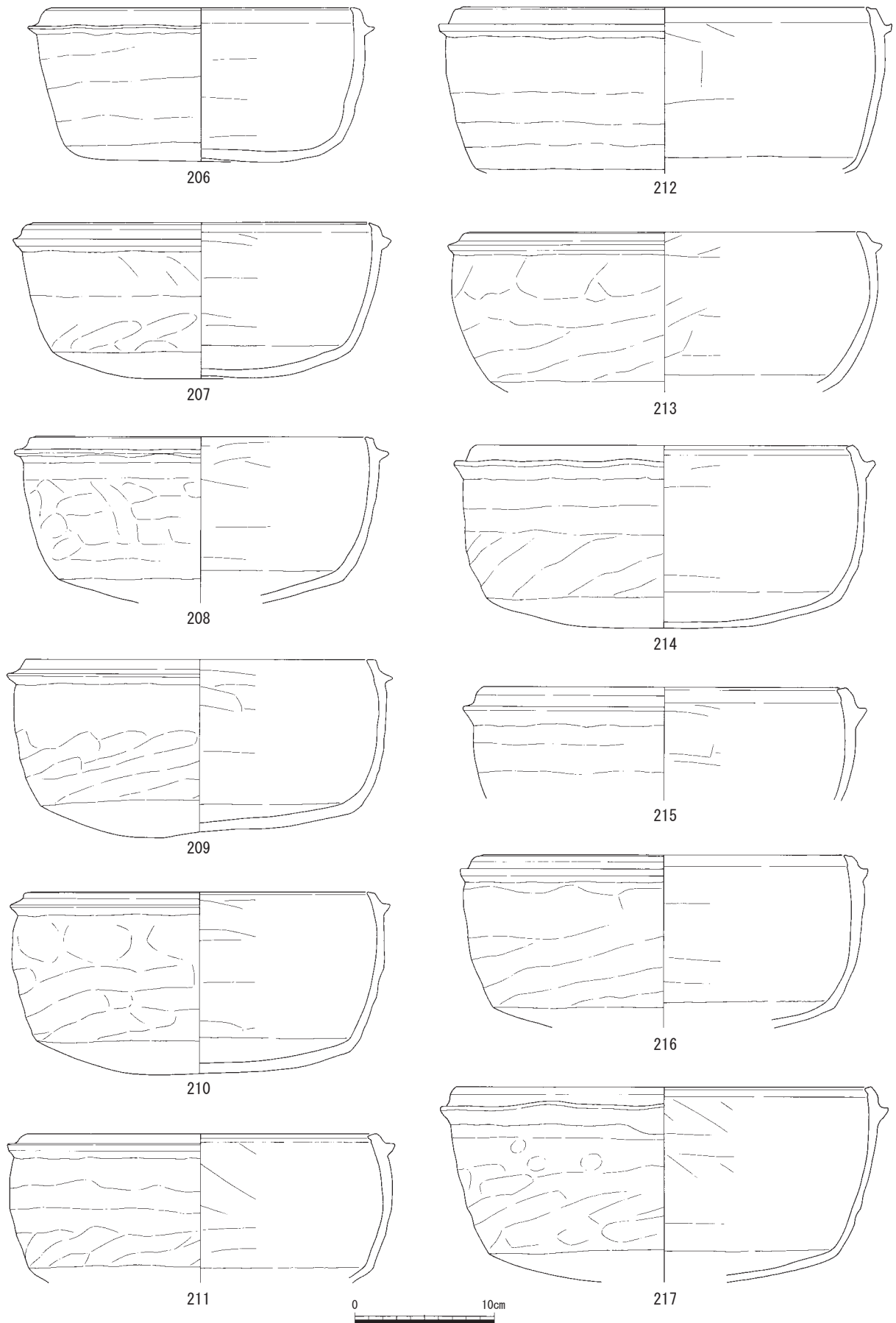
第41図 土坑群出土遺物④ (1/4)



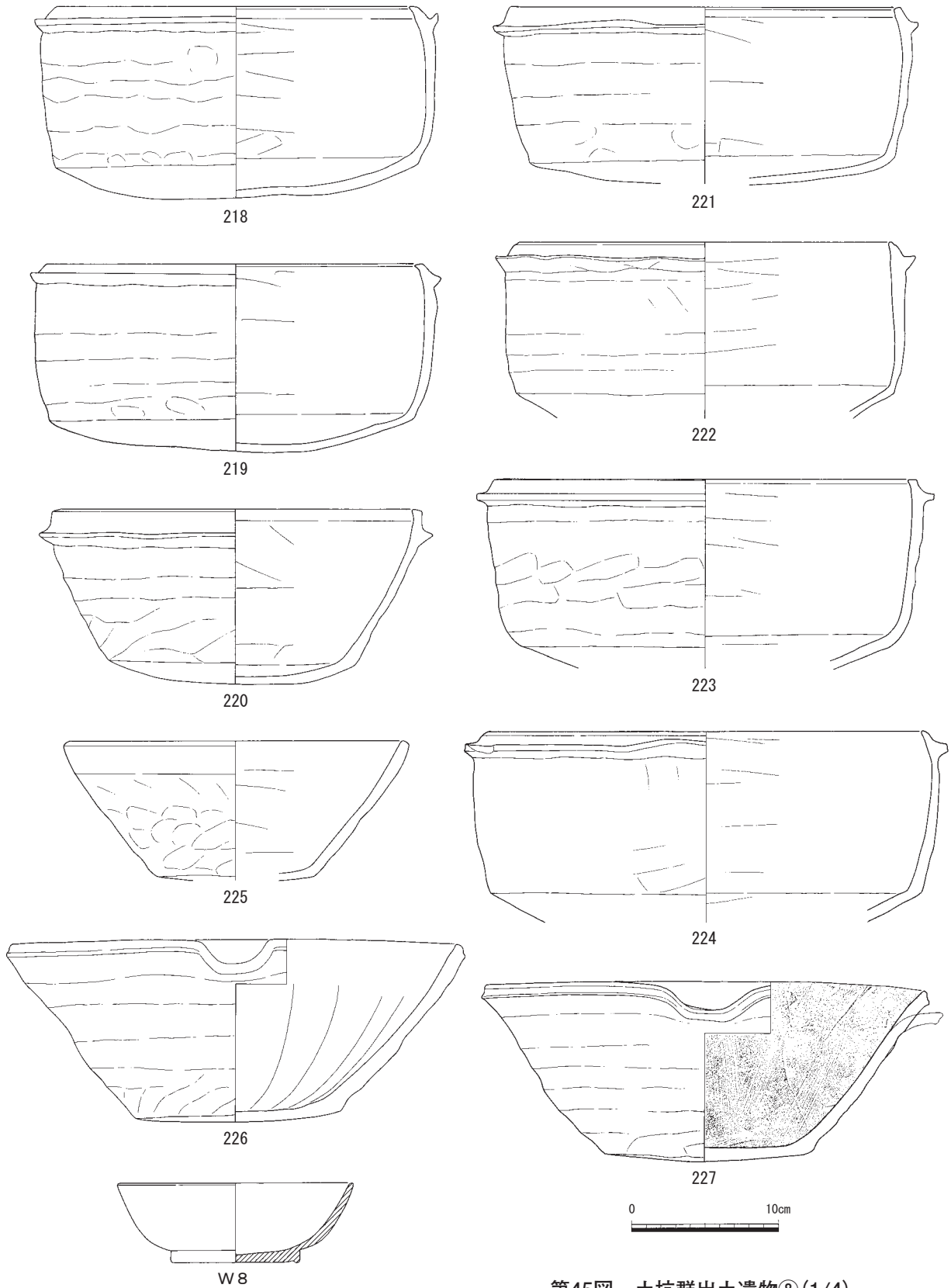
第42図 土坑群出土遺物⑤ (1/4)



第43図 土坑群出土遺物⑥ (1/4)

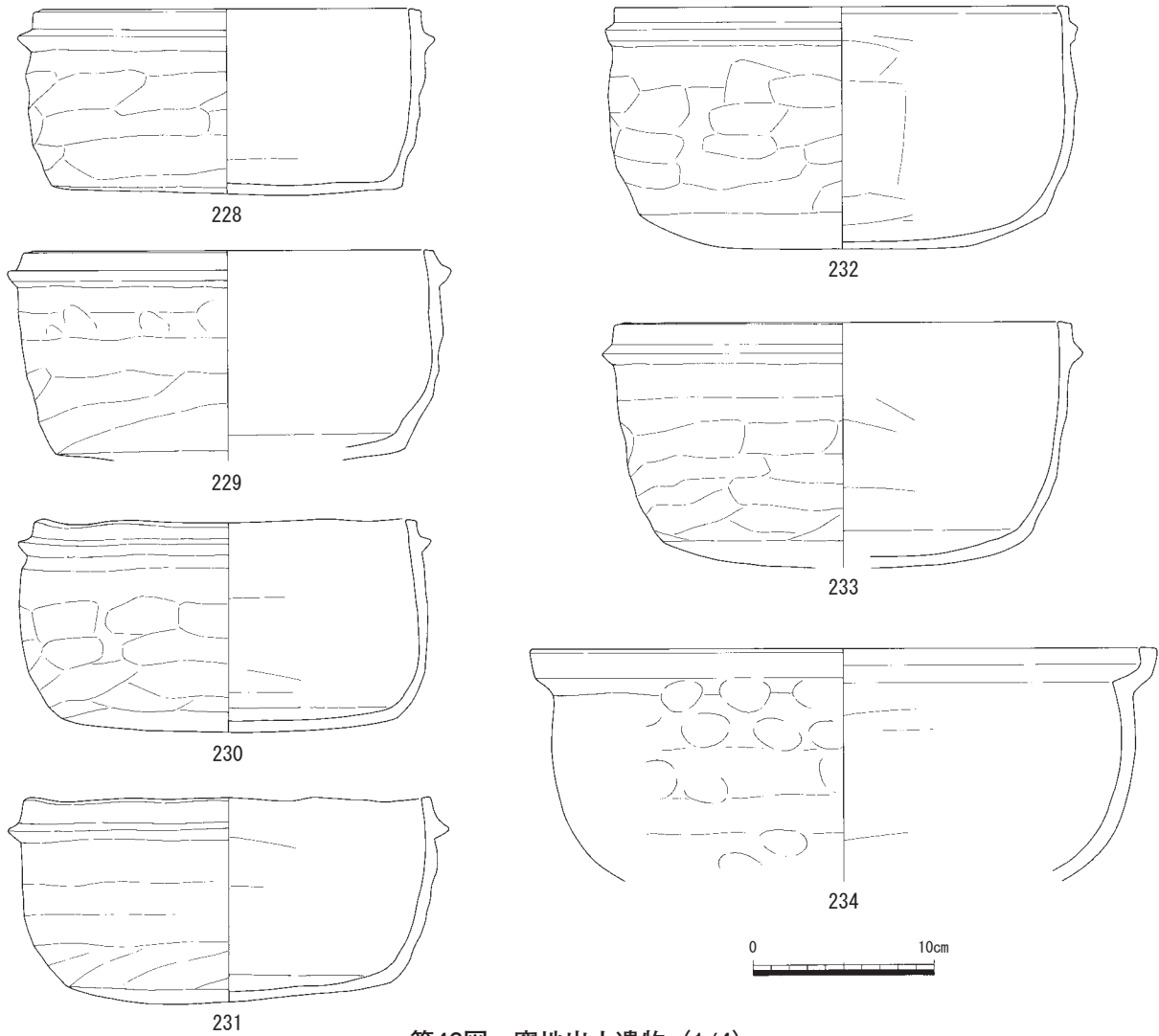


第44図 土坑群出土遺物⑦ (1/4)



第45図 土坑群出土遺物⑧(1/4)

第29図E - Fに調査区東壁の土層断面を示した。標高約90.1mまでは現代の削平を受ける。しかし、土坑埋没後の窪みに堆積した第4層が見られることから、もともと地形が下がっており、掘削面は低かったものと推察される。第5層の細砂はC - D断面第14・20・24層や土坑14・21・25・37・



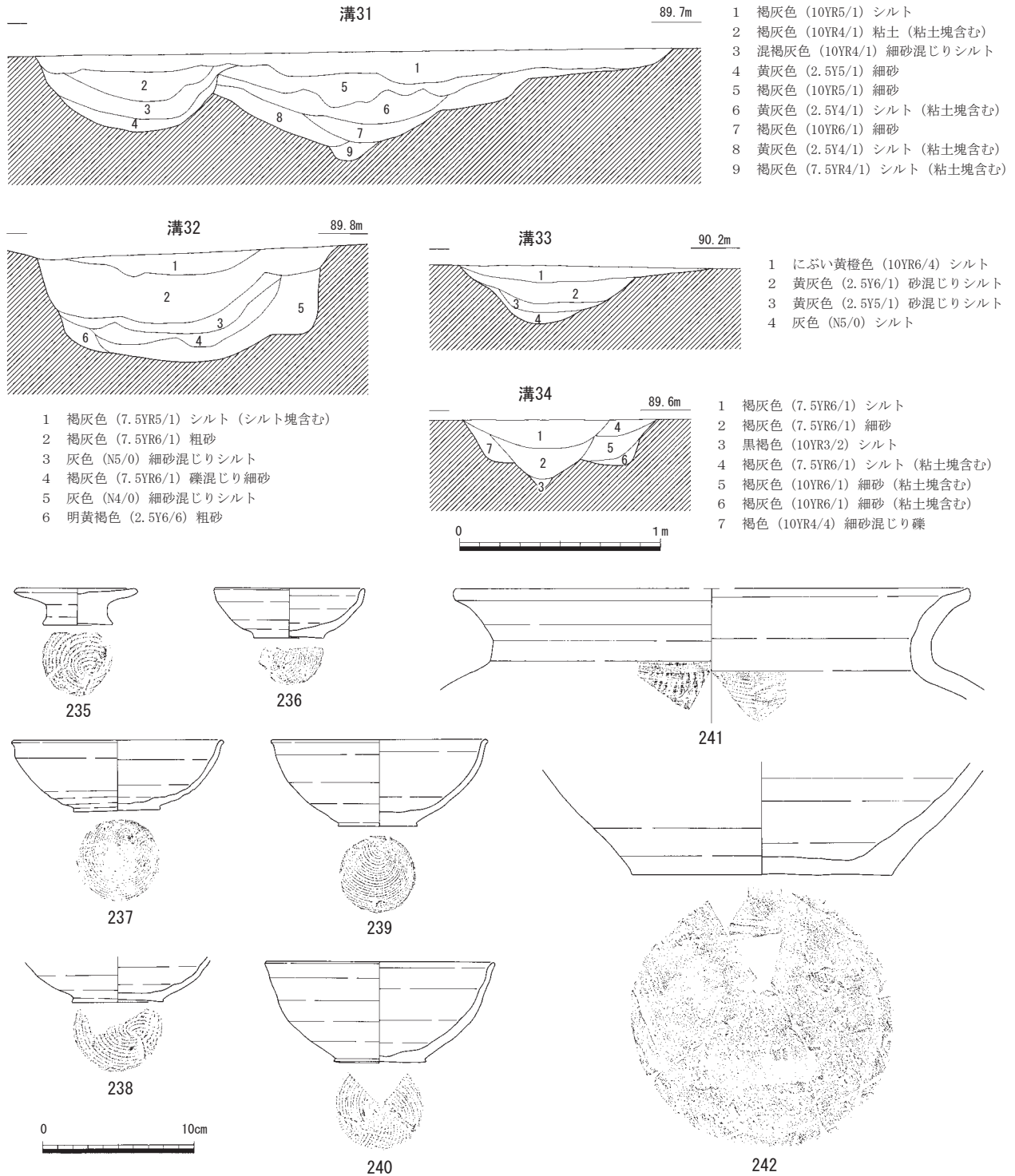
第46図 窪地出土遺物 (1/4)

46・51・56・63・194などの上面に堆積したものと同一の可能性がある。土坑は第23～25層の粘土を目的として掘削されたと考えられ、第26層の砂層で停止している。

出土遺物は勝間田焼の碎片が見られる程度だが、土坑297の底面で勝間田焼の椀134が出土した。土坑295～305は平面規模が3 m前後と大形であり、埋没状況も近似することから鎌倉時代始め頃に掘削されたと考えられる。しかし、土坑293・294は長軸長2 m程度と小形で、土坑295との間に空間があることと、規模もこれら以北の土坑と近いことから若干時期が下る可能性がある。いずれの土坑もシルト塊などで埋没しており、粘土採掘坑と判断される。(杉山)

窪地 (第12・46図、図版11)

谷川尻調査区南部の北東部に位置する。北端で標高約90.3m、土坑10のある南東で約90.0mとなり緩やかに地形が下がっていく。検出時は、黄色粘質土の微高地上に地山粘土と暗褐色土塊が攪乱を受けたような状態で見られた。瓦質土器や勝間田焼の小片が少量入る堆積土を除去した地山面には不定形の窪み多数が残る。明確な遺構として認識できたのは土坑10・11など少数で、瓦質土器228～234は地山面近くで出土した。これらには土坑等の明確な掘り方はなく、堆積中に転落又は廃棄されたと判断した。228～233は羽釜で、229・231の外面には煤が付着している。234は受け口の口縁を持つ鍋で、遺跡全体での出土数は少ない。

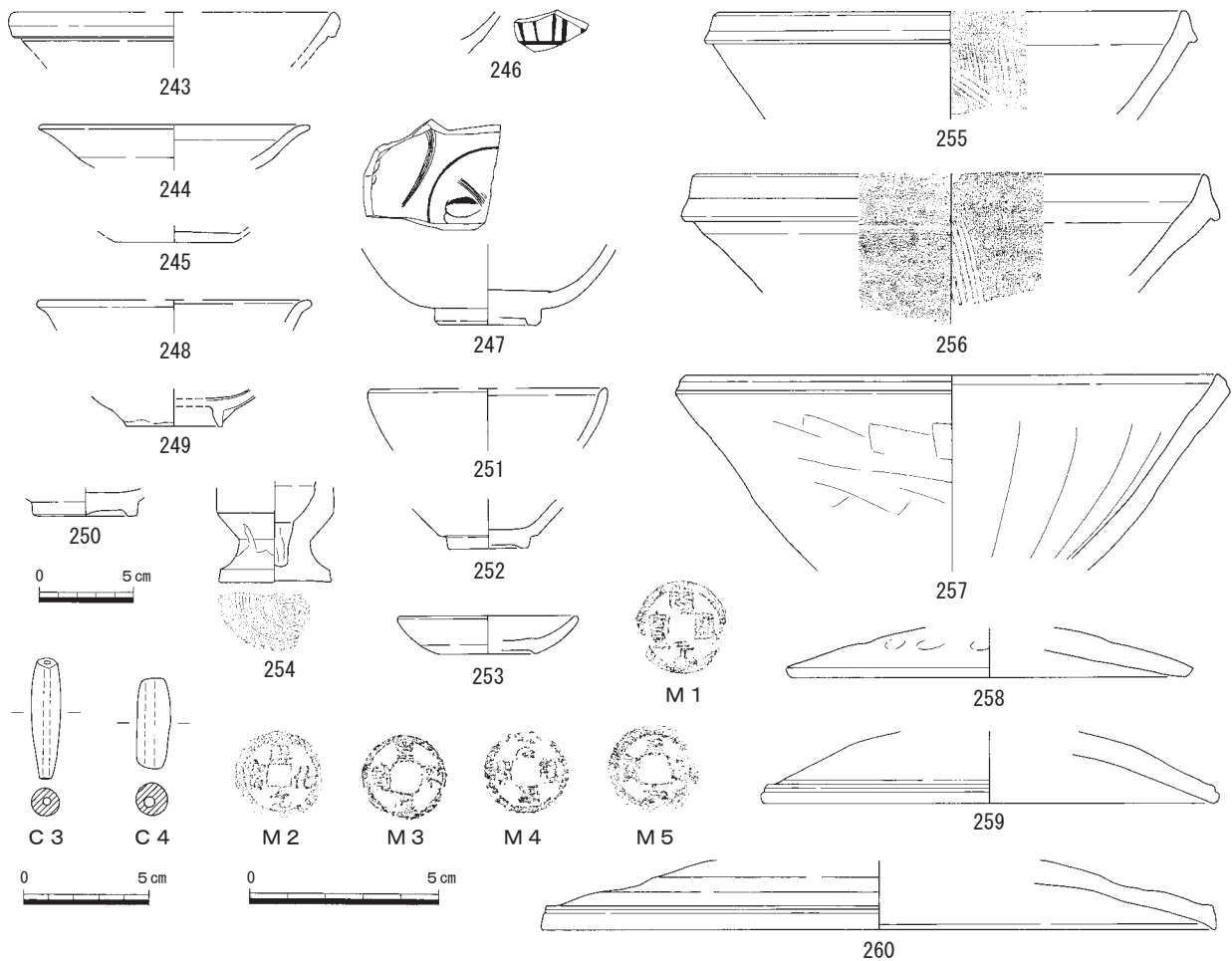


第47図 溝31～34 (1/30)・出土遺物 (1/4)

調査時は自然の窪地と考えたが、北部の粘土採掘坑群の検出状況や地山面に土坑11と不定形の多数の窪みがあり、また完形に近い土器が遺棄されていたことを考慮すると、鎌倉時代に粘土採掘を行った痕跡と理解したほうが良いかもしれない。(杉山)

溝31～34 (第12・47図、図版9)

谷川尻調査区南部を蛇行して流れる溝群である。溝31は最大幅約3.3mを測るが、溝32～34は1.5m弱と狭い。堆積状況も溝31は埋没後に何度も掘りなおされているのに対して、溝34が3回程度掘り返



第48図 遺構に伴わない遺物⑤ (1/2・1/3・1/4)

されているだけでいずれも自然に埋没している。このことから東西方向に流れる溝32～34は溝31を本流として流れ込む支流と判断される。ただ、溝31が直線的に南流すると溝3～5に向かうが、規模や堆積状況がまったく異なることから溝31は中央の現代水路部分で大きく東に方向を変えると推察される。

235～242は溝31から出土した。235は土師器托で底面に糸切りが見られる。236～242は須恵質の勝間田焼で、236は杯、237～240は椀で口径と器高にばらつきはあるがすべてほぼ底面で出土した。241・242は甕で、242の外底面には回転台の台と軸棒を接続する柄穴の痕跡が残る。

これらの溝は出土遺物から平安時代終わりから鎌倉時代始めまで機能しており、小字名が現代水路部分で変わることから、字境を示す溝であったと判断される。(杉山)

遺構に伴わない遺物 (第48図、図版12)

243～245は中国製の白磁で、243・244は碗、245は皿である。246～250は龍泉窯系青磁の碗である。246は細弁の蓮弁、247は見込みに草花文がある。251・252は古瀬戸天目椀、253は古瀬戸の灰釉陶器皿で、底部外面には糸切り痕が残る。254は肉厚の陶器瓶で外面に鉄釉がかかり、底面には糸切りが見られ、瀬戸美濃系陶器と考えられる。255・256は室町時代の備前焼播鉢で、内面に幅広の工具による播り目がある。257～260は瓦質土器である。257は鉢だが内面には播り目を意識した棒状工具による放射状の条線が見られる。258～260は厚手で口縁端部の状況から蓋と判断した。C3・C4は管状土錘である。M1～M5は輸入銅銭である。M1は開元通宝、M2は淳化元宝、M3は皇宋通宝、M4は元豊通宝、M5は政和通宝で、いずれも谷川尻調査区南部で出土した。(杉山)

第4節 及調査区

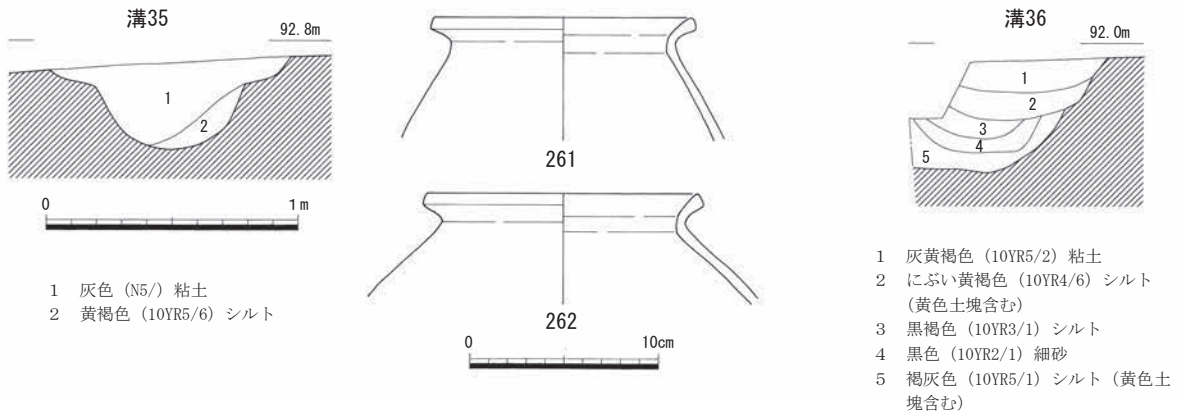
1 古墳時代以前の遺構・遺物

溝35・36（第49・50図）

北西－南東方向に流走している溝35は、5区の西端から4区の東半にかけて検出した。4区では、圃場整備等によって底面付近しか残存していないが、5区では幅約1m、深さ36cmを測る。甕261・



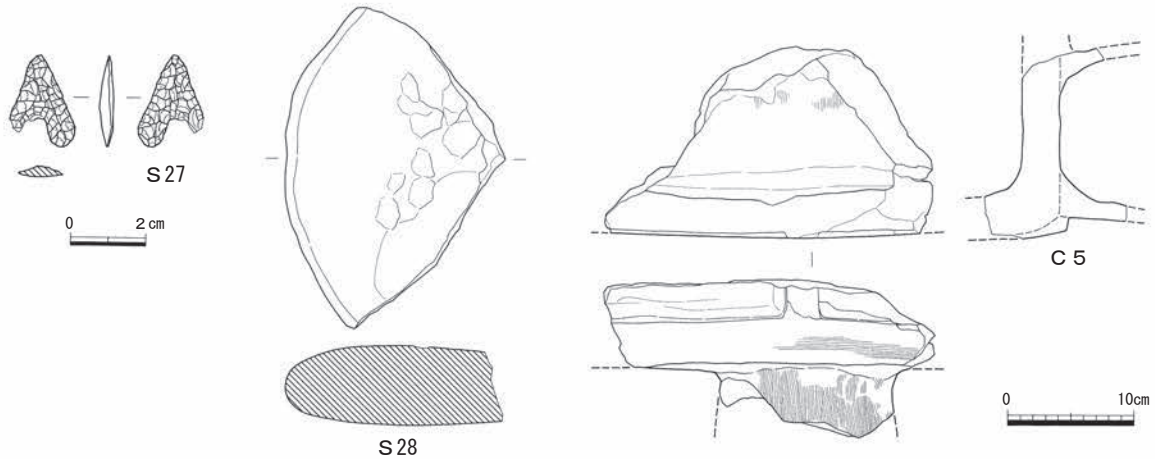
第49図 及調査区遺構配置図 (1/500)



第50図 溝35・36 (1/30)・出土遺物 (1/4)

262が埋土上面から出土しており、最終の埋没時期は、弥生時代後期前半と考える。

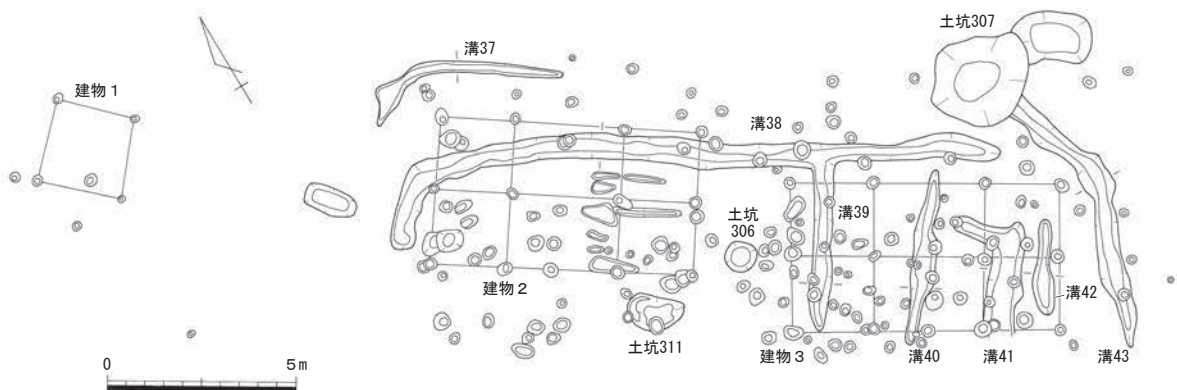
溝36は、近現代の水路がほぼ同位置・同方向で流走しているため、その一部しか確認できなかったが、町教育委員会が行った町道部分の調査でこの溝の続きを検出している。それによると規模は、幅約2m、深さ約1mを測る。時期は、弥生時代である。(小嶋)



第51図 遺構に伴わない遺物⑥ (1/2・1/6)

遺構に伴わない遺物 (第51図、図版12)

石鎌 S27は、5区西側の遺構検出中に、磨石 S28と須恵質陶棺 C 5は、6区の土坑307埋土中から出土した。石鎌はサヌカイト製であり、基部の挟りが深い。磨石は、裏面に煤と思われる黒斑状の痕跡が認められる。幅約3cmの突帯が貼り付けられている陶棺は、身の底部から脚部の破片である。突



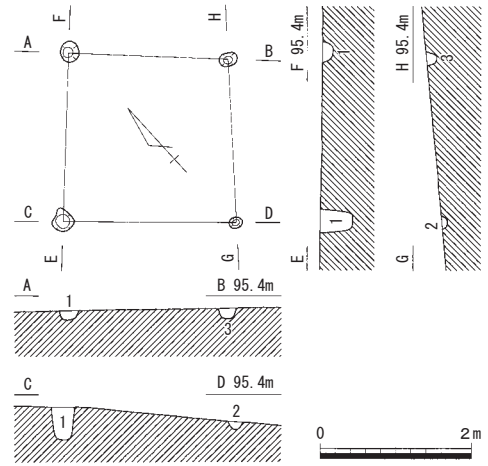
第52図 調査区北側遺構配置図 (1/200)

帯には横方向のハケメ、脚部には縦方向のハケメが施されている。(小嶋)

2 奈良時代以降の遺構・遺物

掘立柱建物1 (第49・52・53図)

6区の西側に位置している1×1間の建物である。棟方向はN-48°-Wであり、後述する掘立柱建物2・3とは規模や棟方向が異なっている。出土遺物には、瓦質土器片や掘立柱建物2・3では出土していない勝間田焼の椀もしくは皿の破片がある。時期は、これら遺物より新しくとも13世紀代と想定され、6区東側の建物群とは時期を異にしている。(小嶋)



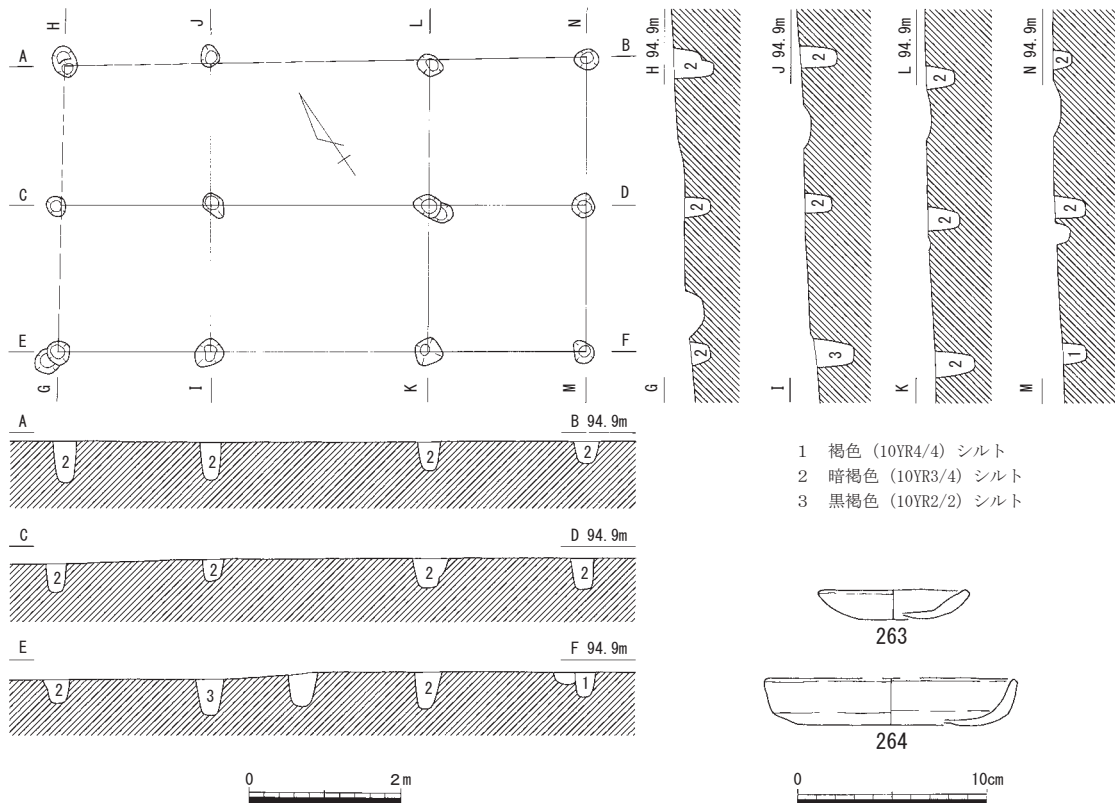
1 灰黄褐色 (10YR4/2) シルト 3 暗褐色 (10YR3/3) シルト
2 褐灰色 (10YR4/1) シルト

第53図 掘立柱建物1 (1/100)

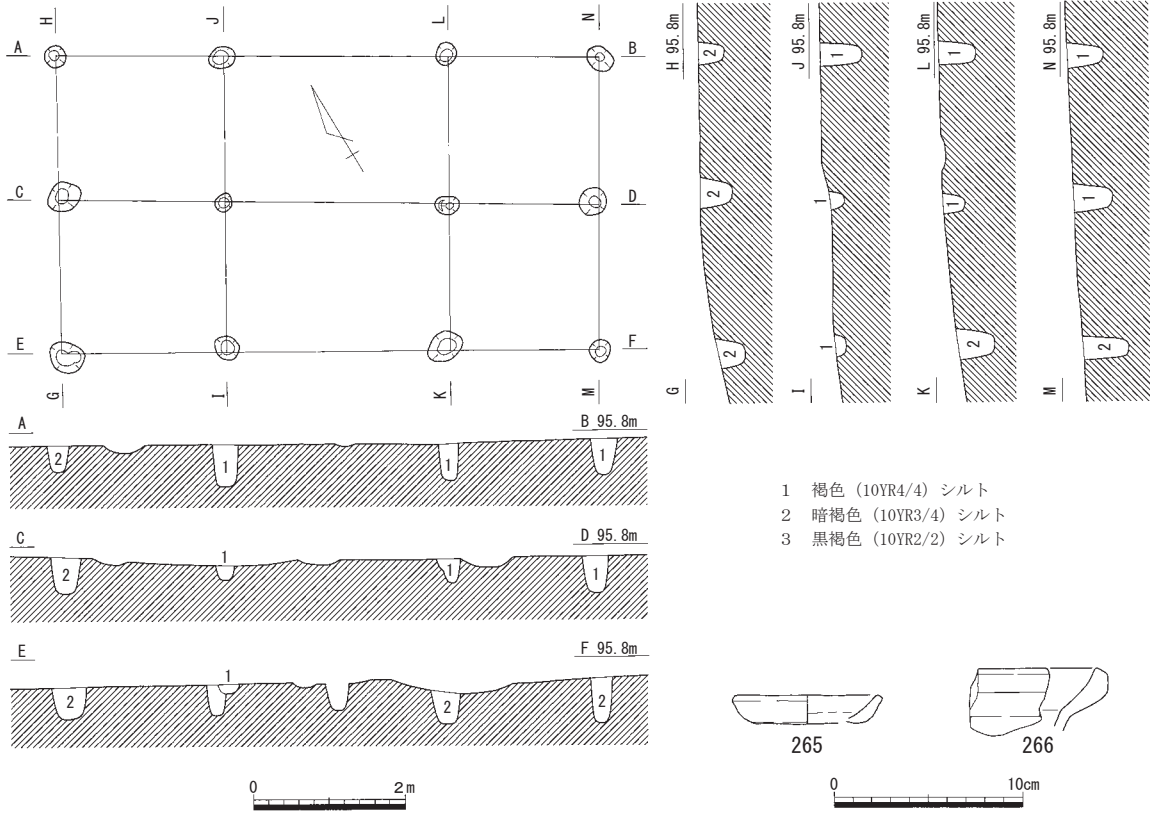
掘立柱建物2 (第49・52・54図、図版7)

6区東半に位置し、桁行636~649cm、梁行376~388cm、面積25.2㎡を測る3×2間の掘立柱建物である。棟方向はN-56°-Wであり、掘立柱建物3とほぼ同方向を示す。柱穴は径40cm前後の円形もしくは楕円形を呈し、検出面からの深さは最大で55cmである。位置関係から、溝37は、この建物に関連する溝であろう。

各柱穴からは、土師器皿の破片が多く出土しているが、細片が多く263・264のみ図化可能であった。その他に、土坑306から出土した備前焼と接合する15世紀前半と考えられる備前焼の口縁部が出土している。(小嶋)



第54図 掘立柱建物2 (1/100)・出土遺物 (1/4)



第55図 掘立柱建物3 (1/100)・出土遺物 (1/4)

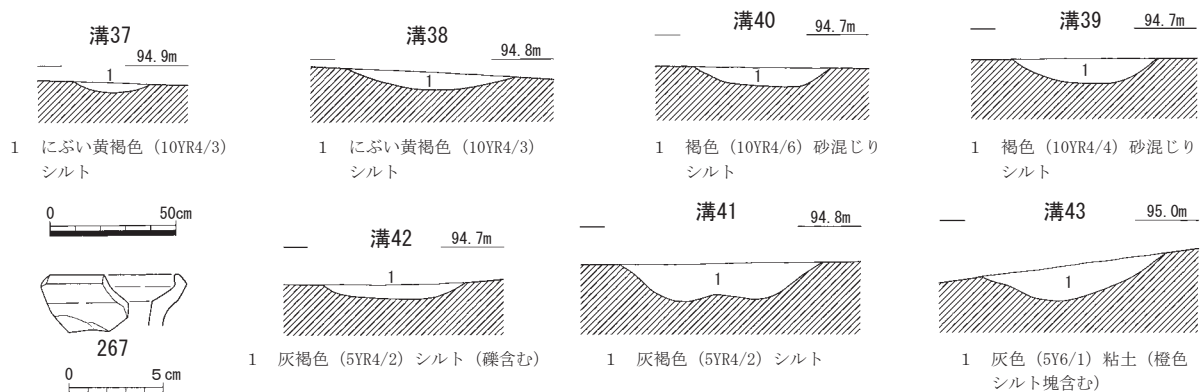
掘立柱建物3 (第49・52・55図、図版7)

掘立柱建物2の南東側約2.5mに位置し、溝41完掘後に検出された柱穴を含む3×2間の掘立柱建物である。その規模は、桁行718cm、梁行400cm、面積27.4㎡を測る。柱間距離は桁間が195~297cm、梁間が185~215cmである。建物南東側に検出された溝43は、この建物に付属するものと考えられる。

柱穴内からは、土師器皿や瓦質土器などの破片が多数出土したが、図示できたのはいわゆる京都系土師器皿と考えられる265と、口縁部に明確な受け口をもたず、体部が垂直ではなく斜めに立ち上がる瓦質土器鍋266の2点のみである。鍋の時期は、おそらく15世紀代と想定される。(小嶋)

溝37~43 (第49・52・56図、図版7)

6区の東半に位置している溝群で、検出面からの深さは浅い。溝37の南東側は後世の地形改変により、溝43北西側は土坑307により削平されているが、本来一連のものであったと考えられ、先述の掘立柱建物2・3と有機的な関係があったのであろう。これらに囲まれた範囲から、溝38~42が検出さ



第56図 溝37~43 (1/30)・出土遺物 (1/4)

れた。溝38は北西-南東方向に流走し、北端でその方向を南西側へ向けている。この溝の東半では、北東-南西方向に掘削されている溝39~42が検出されている。溝39以外は溝38と接していないが、当初は接続していたものと思われる。これら溝群の周辺からは多数の柱穴が検出されているものの、掘立柱建物2・3以外は建物としてのまとまりを確認できなかった。

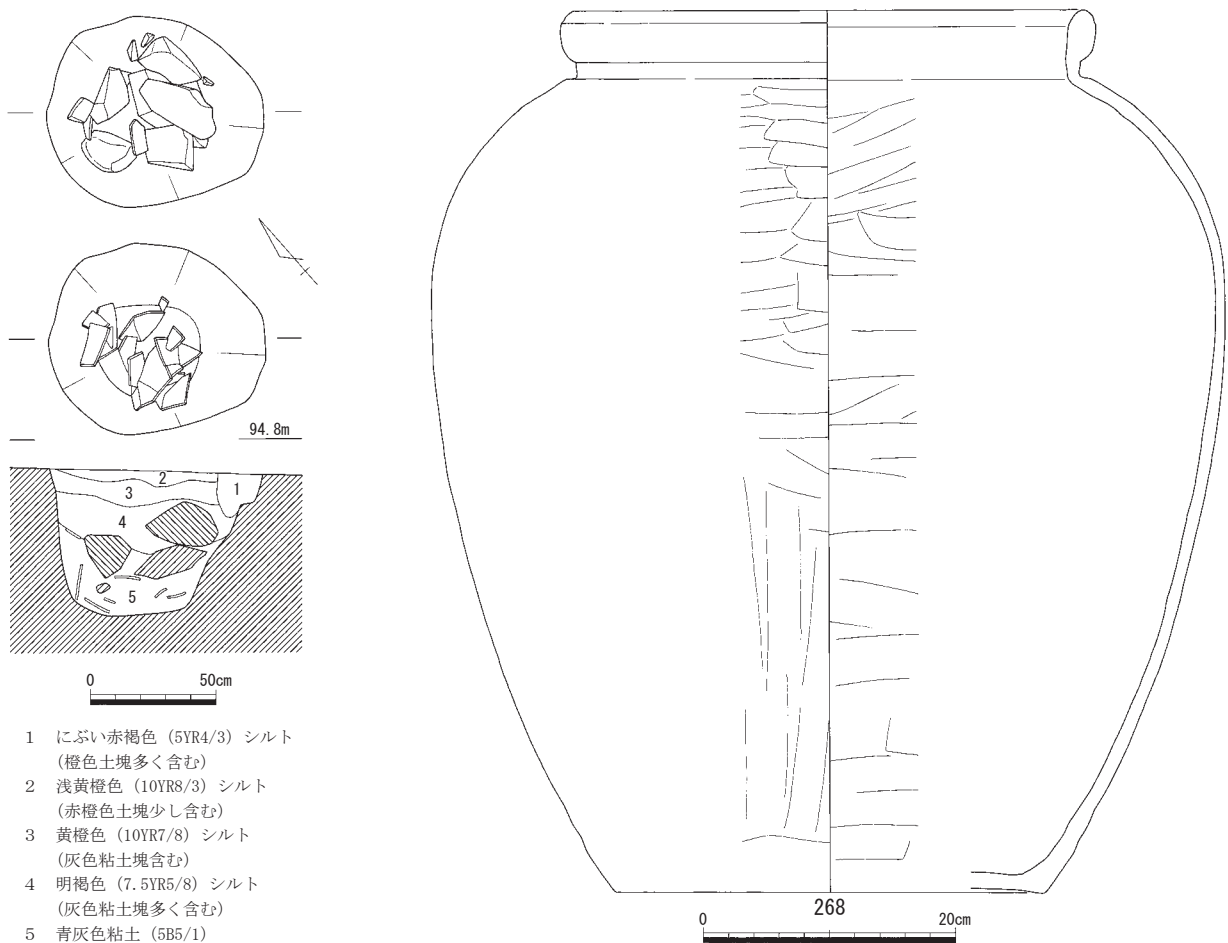
遺物は図化した瓦質土器鍋267のほかにも、15世紀代と考えられる瓦質土器鍋や羽釜口縁部、さらにいわゆる京都系土師器皿片などが多数出土している。これらは、掘立柱建物2・3や溝群周辺の柱穴から出土した土器と、時期的な差異はほとんど認められない。(小嶋)

土坑306 (第49・52・57図)

掘立柱建物2と3の間で検出した長軸長85cm、短軸長75cm、深さ58cmを測る土坑である。検出面から30~40cm掘り下げると、人頭大の角礫が検出され、さらにその下から備前焼甕の破片が多数出土した。このことから、支石としていた礫が落ち込んだ備前焼甕を埋葬施設とした墓のように見えるが、整理段階で掘立柱建物2や土坑307・311などから出土した備前焼片と接合したため、単に割れた甕を廃棄した土坑であろう。出土遺物の特徴から、時期は15世紀前半と考えられる。(小嶋)

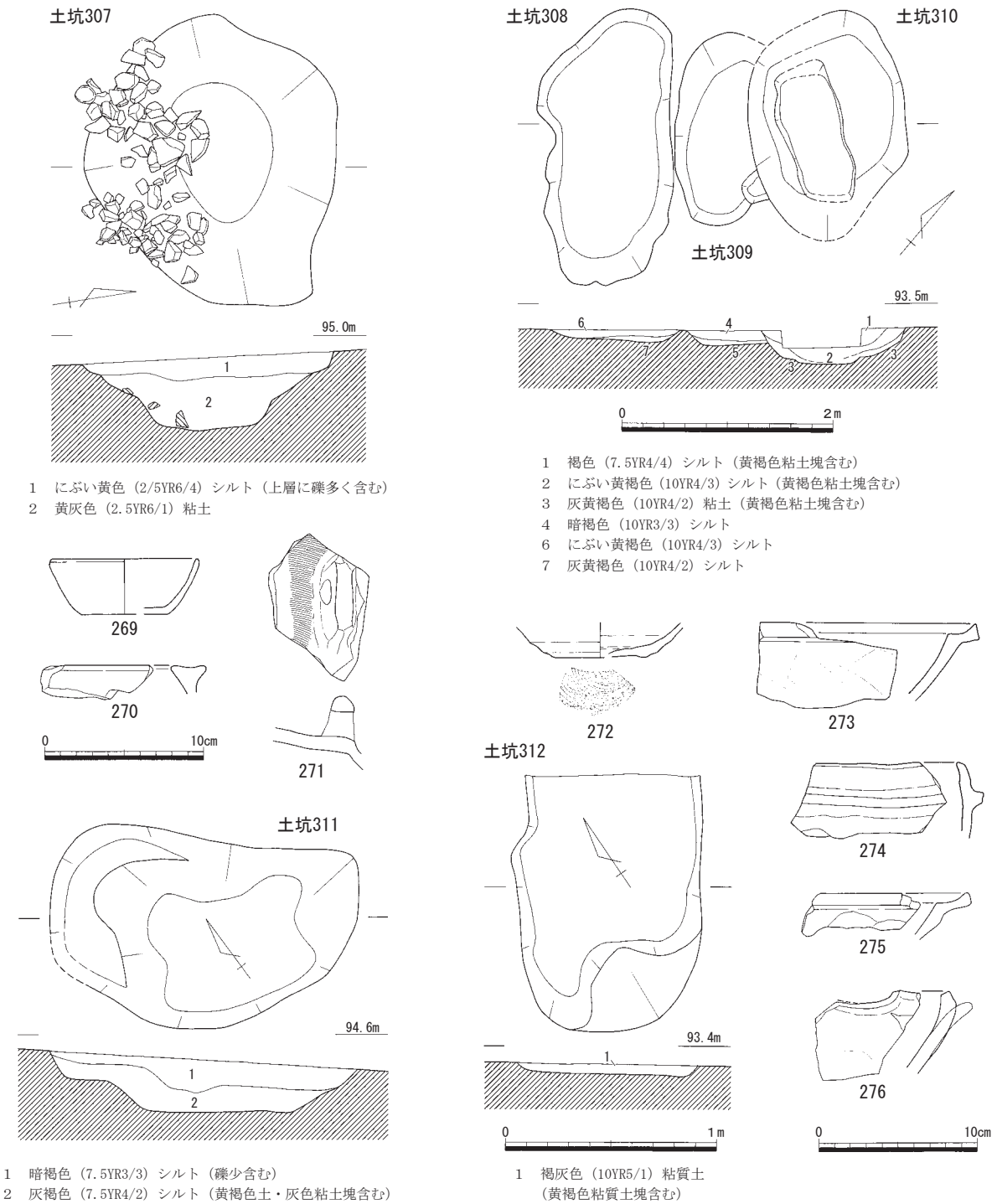
土坑307~312 (第49・52・58図)

土坑307・311は6区東半で検出された。土坑307は、長軸長272cm、短軸長237cm、深さ69cmを測る。壁面は逆「ハ」字形に緩やかに立ち上がり、南壁には20cm大以上の河原石や角礫が土坑南側から投げ込まれたと想定される状態で検出されている。これらの礫の間から、備前焼椀269、瓦質土器羽



- 1 にぶい赤褐色 (5YR4/3) シルト
(橙色土塊多く含む)
- 2 浅黄橙色 (10YR8/3) シルト
(赤橙色土塊少し含む)
- 3 黄橙色 (10YR7/8) シルト
(灰色粘土塊含む)
- 4 明褐色 (7.5YR5/8) シルト
(灰色粘土塊多く含む)
- 5 青灰色粘土 (5B5/1)

第57図 土坑306 (1/30)・出土遺物 (1/6)



第58図 土坑307～312 (1/30・1/60)・出土遺物 (1/4)

釜270・271、先述した備前焼甕268の体部などが出土した。土坑311は、掘立柱建物2の南西に位置している。長軸長145cm、短軸長92cmの平面楕円形を呈する。埋土中には、備前焼甕268の体部片を含む。

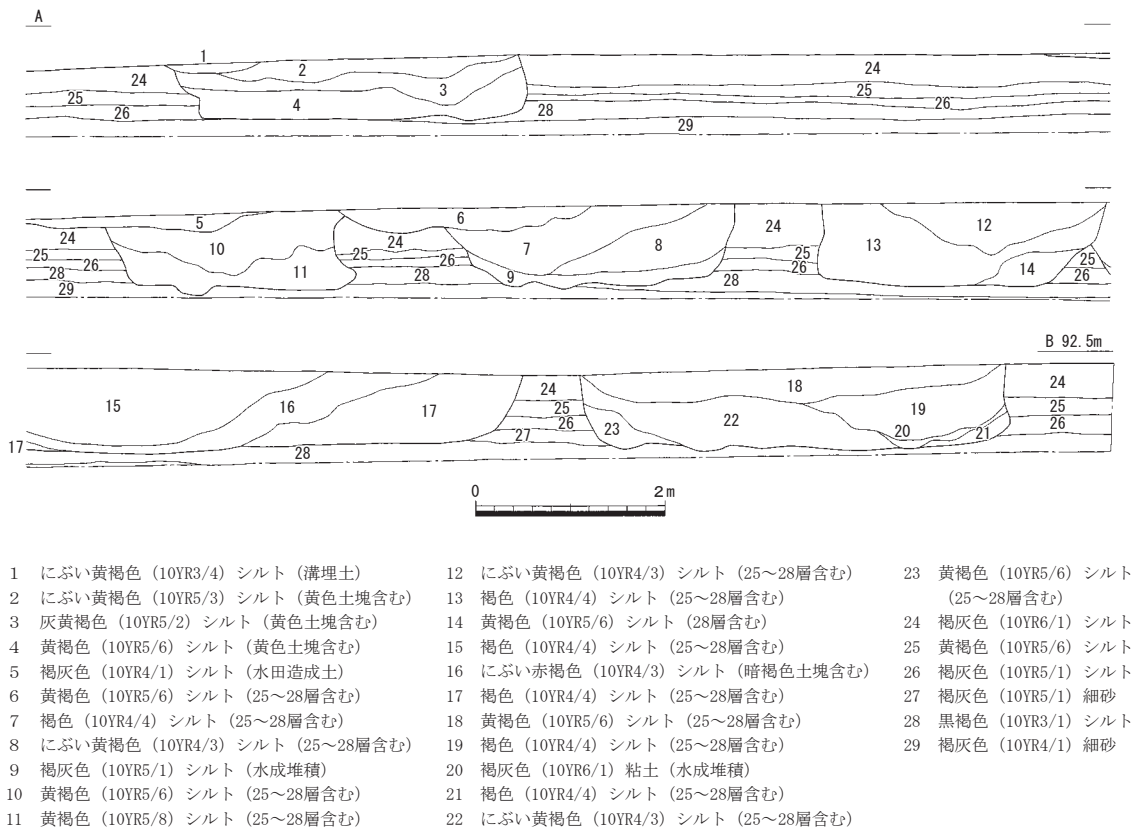
土坑308～310・312は5区東半で検出された。後世の水田造成によって上部が大規模に削平を受けており、土坑310以外は深さが浅い。土坑310は、底面中央部が長方形に一段掘り下げられている。これらの土坑からは、室町時代の胴部から直接外折した受け部を持ち、口縁端部が断面三角形を呈する瓦質土器鍋273・275、口縁端部を丸く収めた瓦質土器捏鉢276などが出土した。(小嶋)

土坑313～338（第49・52・60～64図、図版6・7・10）

4区で検出された土坑群であり、灰色シルト（第59図第26層）を主な採掘目的とした粘土採掘坑である。南に所在している谷川調査区（北）では砂層（第59図第27層）の下の黒色シルト（第59図第28層）まで採掘しているが、この調査区では町道際のものを除き、砂層（第59図第27層）が検出されると掘削を終了している。なお、調査終了後、粘土の堆積状況を確認するため、4・5区を縦断する北東-南西方向のトレンチを掘削したところ、灰色シルト層は5区の中央付近まで存在している。

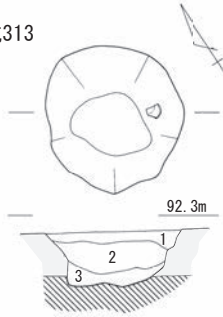
土坑の規模は、最小の土坑313で長軸長159cm、短軸長138cm、最大の土坑328で長軸長485cm、短軸長475cmである。深さは採掘目的の粘土がある標高によって異なっており、5区に近いほど浅く、町道に向かうにしたがい深い。土坑はほぼ垂直に掘削されているが、中には目的とする粘土を採取するため、壁面を抉りこむもの（土坑315・316・319・320・322・331・334・337）もみられ、断面形態が袋状を呈している。砂層が検出された時点で掘削を終了するため、底面は基本的に水平であるが、おそらく砂層より下層の粘土堆積状況を確認する目的の径40～50cm程度のピットが土坑315・319～321・323・327・328に認められる。このピットは、黒色シルト層上面まで掘削されている。これら試掘ピットが検出される土坑は少しずつ離れており、下層の粘土を確認しながら採掘していたことがうかがわれる。土坑群は、近接する粘土採掘坑掘削時の地山土塊を含む排土によって埋められているが、有機物を含むレンズ状の自然堆積を示すものもあり、一定期間開放状態であったものも存在していたのであろう（土坑313・314・322・329・333・335）。

遺物は、いずれも破片の勝間田焼椀の277が土坑318、278が土坑330、279が土坑322、280が土坑321から、捏鉢281は土坑313から出土した。勝間田焼椀はいずれも土坑底面から、捏鉢は水性堆積の



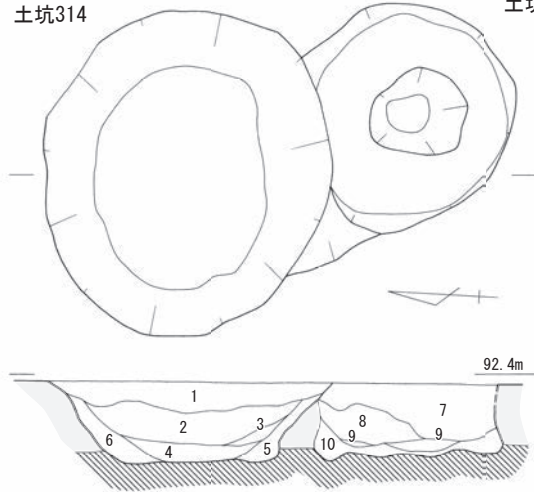
第59図 調査区土層断面図③ (1/80)

土坑313



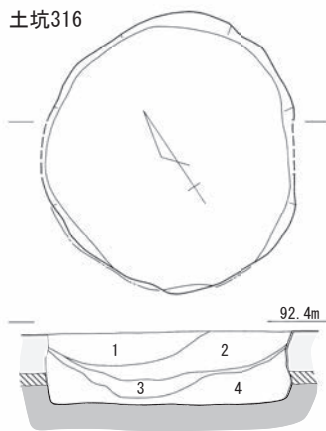
- 1 にぶい黄色 (10YR4/3) シルト (細砂混じる)
- 2 黄灰色 (2.5YR4/1) 粘土
- 3 灰色 (5Y5/1) 粘土

土坑314



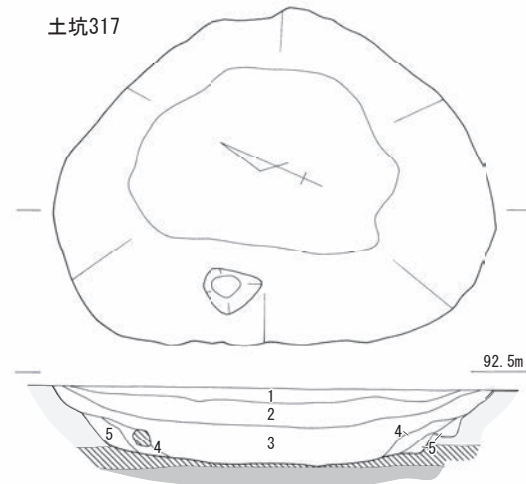
- 1 褐灰色 (10YR5/1) シルト (橙色シルト塊少し含む)
- 2 灰色 (N6/) 粘土 (粗砂少し含む)
- 3 黄橙色 (7.5YR7/6) シルト (白色砂多く含む)
- 4 灰色 (5Y6/1) 粘土
- 5 浅黄橙色 (7.5YR8/6) 砂 (灰色シルト塊含む)
- 6 褐灰色 (5YR4/1) シルト (橙色シルト塊少し含む)
- 7 橙色 (7.5YR7/6) シルト (白色・灰色粘土塊少し含む)
- 8 橙色 (7.5YR6/8) 砂 (礫混じる)
- 9 灰色 (N6/) 粘土 (砂質土塊含む)
- 10 橙色 (7.5YR6/8) シルト (灰色粘土塊含む)

土坑316



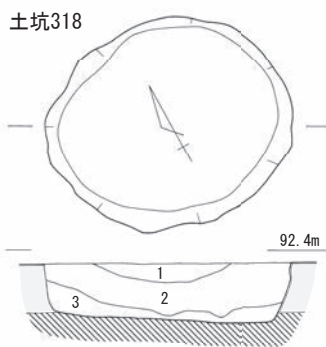
- 1 にぶい黄褐色 (10YR5/4) シルト (灰黄褐色土塊含む)
- 2 褐色 (10YR4/4) シルト (黄色土・灰黄褐色土塊含む)
- 3 褐色 (10YR4/1) 粘土 (水成層)
- 4 黄褐色 (10YR5/6) シルト (黄色土・灰黄褐色土塊含む)

土坑317



- 1 にぶい黄褐色 (10YR4/3) シルト (黄色土塊含む)
- 2 黒褐色 (10YR3/2) シルト (黄色土塊含む)
- 3 灰黄褐色 (10YR4/2) シルト
- 4 褐灰色 (10YR4/1) シルト～粗砂 (炭含む)
- 5 黒褐色 (10YR3/2) シルト (黄色土塊含む)

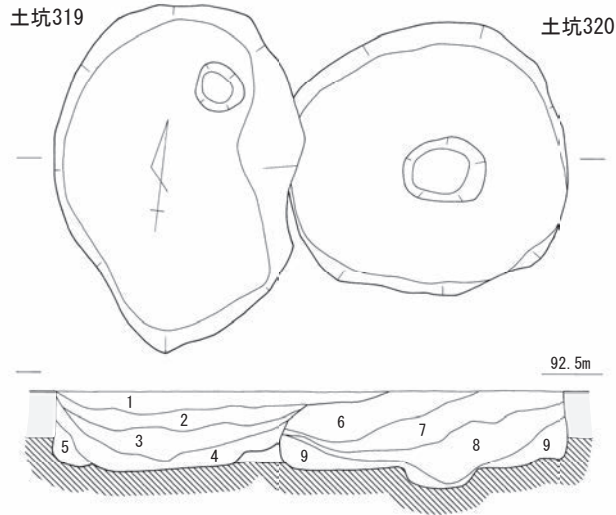
土坑318



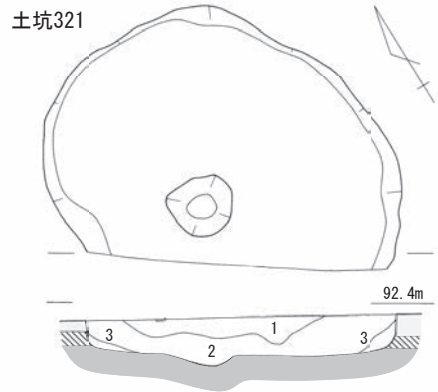
- 1 暗灰黄色 (2.5Y4/2)・黄褐色 (2.5Y5/3) シルト塊
- 2 黒褐色 (10YR3/1) 粘土
- 3 灰オリーブ色 (5Y5/2) シルト



第60図 土坑群⑨ (1/60)



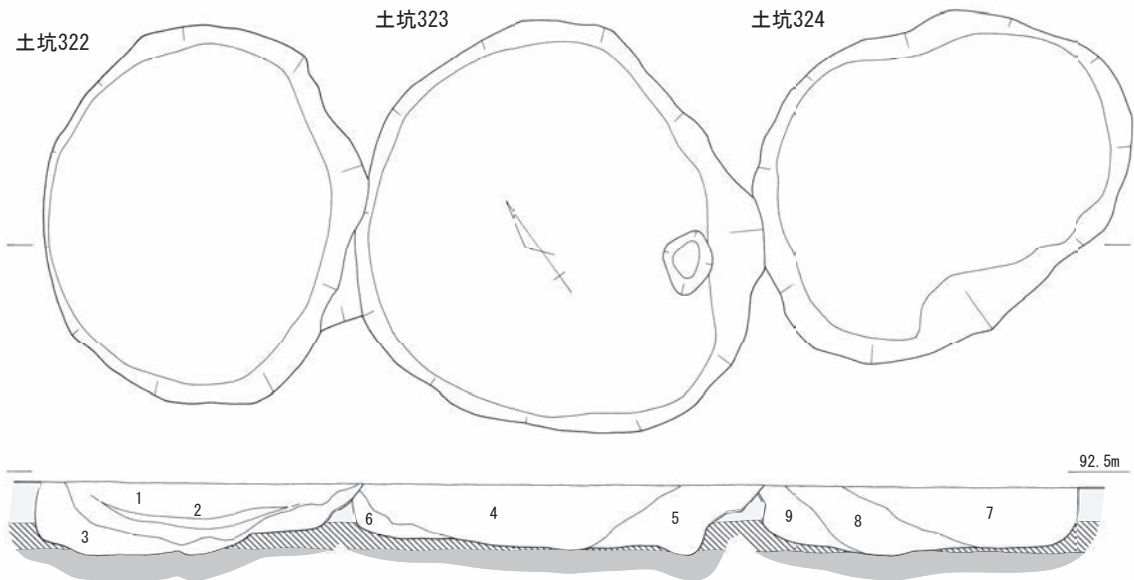
- 1 暗褐色 (10YR3/4) シルト
- 2 褐色 (10YR4/6) シルト (黄褐色土塊含む)
- 3 黒褐色 (10YR3/1) 粘土
- 4 黄褐色 (10YR5/6) シルト
- 5 黄褐色 (10YR5/8) 粗～細砂
- 6 にぶい黄褐色 (10YR4/3) シルト (地山土塊含む)
- 7 黄褐色 (10YR5/6) シルト
- 8 黒褐色 (10YR3/1) 粘土 (黄褐色シルト塊含む)
- 9 褐灰色 (10YR4/1) シルト



- 1 黒褐色 (10YR3/1) 粘土
- 2 褐色 (10YR4/4) シルト
- 3 褐色 (10YR4/6) シルト

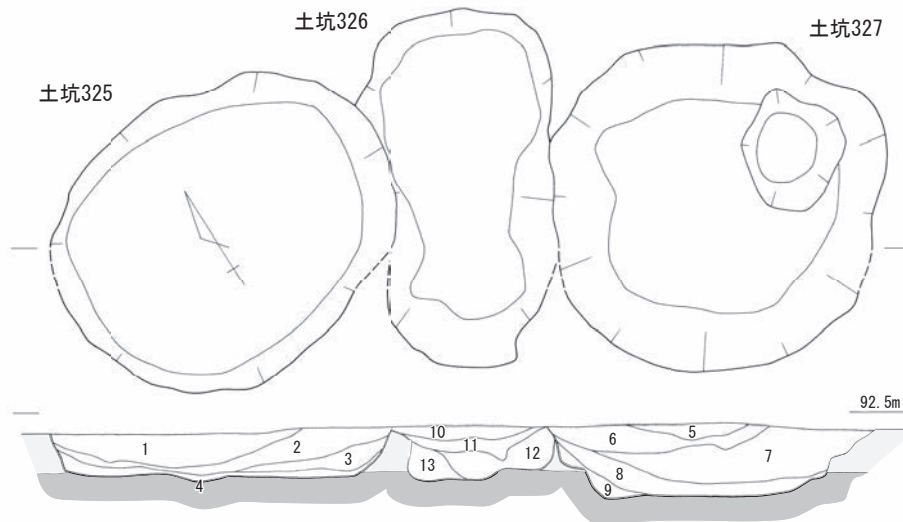


土坑320土層断面

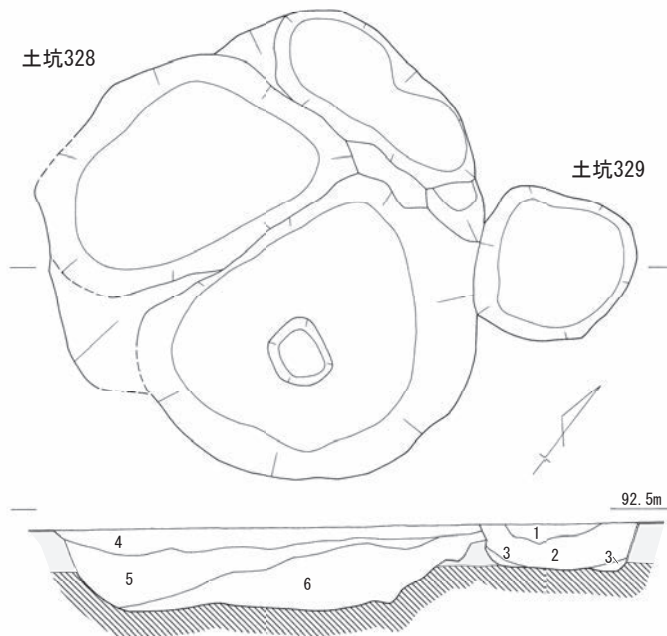


- 1 黒褐色 (10YR3/1) 粘土
- 2 黒色 (10YR2/1) 粘土 (植物遺体多く含む)
- 3 オリーブ灰 (5GY5/1) シルト (灰色・黒色粘土塊含む)
- 4 褐色 (10YR4/4)・暗褐色 (10YR3/3)・灰オリーブ (5Y5/2) シルト塊
- 5 黄褐色 (10YR5/6) 砂質土、にぶい黄褐色 (10YR4/3)・黄灰色 (2.5Y6/1) シルト塊
- 6 黄灰色 (2.5Y6/1) シルト
- 7 褐色 (10YR4/4) シルト (暗褐色土・黄灰色土塊含む)
- 8 暗灰色 (10YR3/3)・灰オリーブ (5Y5/2) シルト塊
- 9 黄灰色 (2.5Y6/1)・褐色 (10YR4/4) シルト塊

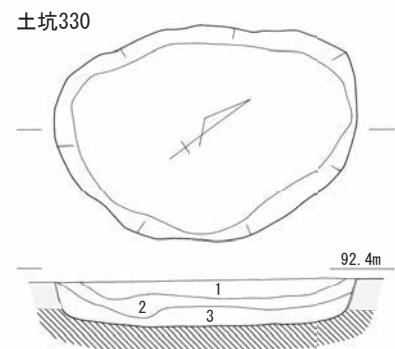
第61図 土坑群⑩ (1/60)



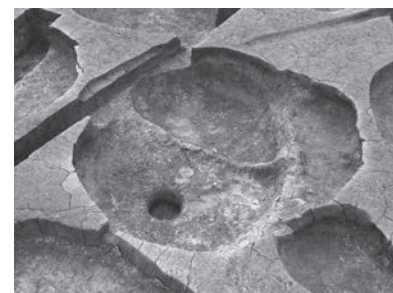
- | | |
|---|------------------------------------|
| 1 灰黄褐色 (10YR4/2) シルト (黄橙色・褐色シルト塊含む) | 8 明青灰色 (5B7/1) 粘土 (橙色粘土塊少し含む) |
| 2 明黄褐色 (10YR7/6) シルト (灰白色粘土塊含む) | 9 灰白色 (N7/) 粘土・暗灰色 (N3/) 粘土 |
| 3 明黄褐色 (10YR7/6) シルト (暗灰色粘土・褐色シルト塊多く含む) | 10 にぶい黄褐色 (10YR4/3) シルト (橙色土塊多く含む) |
| 4 灰色 (N6/) 粘土 (橙色シルト塊含む) | 11 灰色 (N4/) 粘土 |
| 5 褐灰色 (7.5YR4/1) シルト (橙色土塊多・白色砂少し含む) | 12 灰色 (N7/) 粘土 (灰白色粘土と橙色シルトの互層) |
| 6 黄橙色 (10YR7/8) シルト (灰白色粘土塊含む) | 13 灰色 (N7/) 粘土 (灰白色粘土と橙色シルトの互層) |
| 7 明黄褐色 (2.5Y6/6) シルト (水成層) | |



- | |
|---|
| 1 暗灰色 (N3/) 粘土 |
| 2 青灰色 (5PB6/1) 粘土 (水成層) |
| 3 明青灰色 (5PB7/1) 粘土 (橙色シルト塊含む) |
| 4 浅黄褐色 (10YR8/4) シルト (褐色砂質土塊含む) |
| 5 明黄褐色 (10YR6/8) シルト (にぶい黄褐色砂質土・黒色粘土塊含む) |
| 6 黄橙色 (7.5YR7/8) シルト (にぶい褐色砂質土・黒色粘土塊少し含む) |

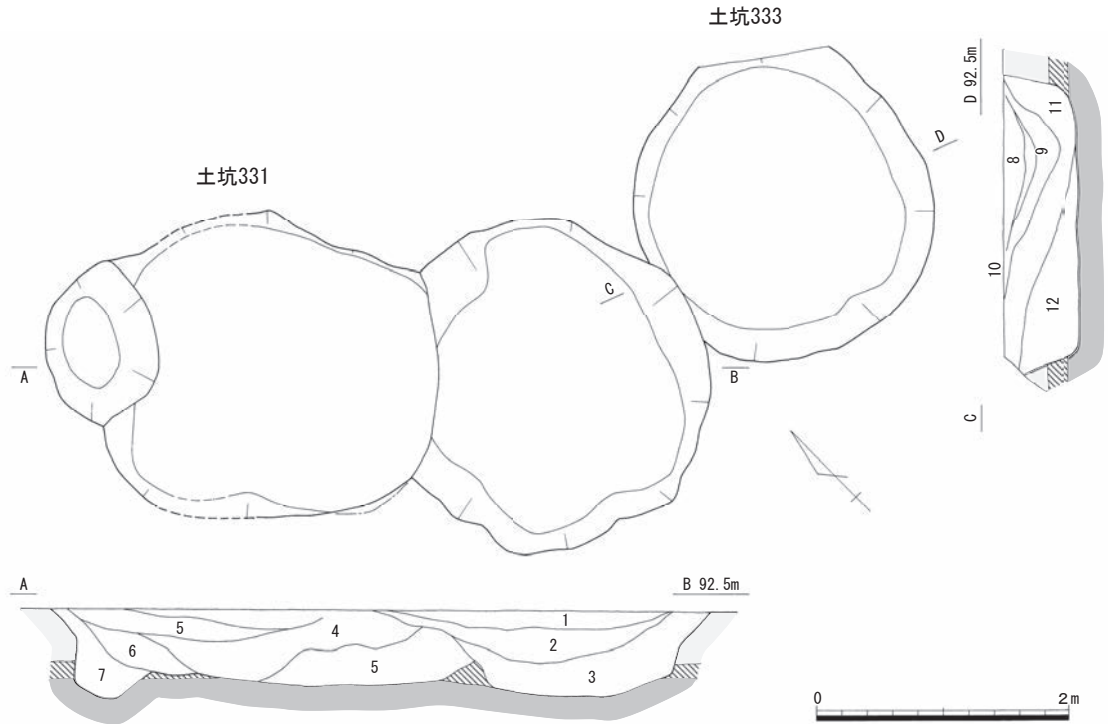


- | |
|------------------------------------|
| 1 黄灰色 (2.5Y5/1) シルト (黒褐色シルト塊含む) |
| 2 褐灰色 (10YR5/1) シルト (褐灰色粘土との互層) |
| 3 黄褐色 (10YR5/6) シルト (黒褐色・灰色シルト塊含む) |



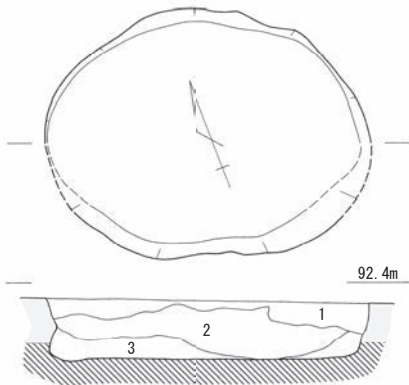
土坑328・329

第62図 土坑群⑪ (1/60)



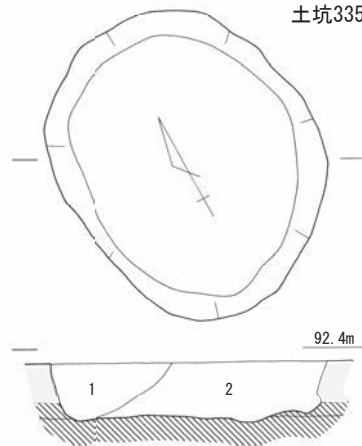
- | | |
|--|-------------------------------------|
| 1 灰褐色 (5YR5/2) シルト (下層ににぶい黄橙色粘土塊多く含む) | 7 黄橙色 (10YR8/8) シルト (細砂含む) |
| 2 明緑灰色 (10GY7/1) 粘土 (水成層) | 8 灰褐色 (5YR5/2) シルト (下層ににぶい黄橙色粘土塊含む) |
| 3 黄橙色 (7.5YR7/8) シルト (黄褐色シルト・黒色粘土塊含む) | 9 青灰色 (10BG6/1) 粘土 (水成層) |
| 4 褐灰色 (7.5YR4/1) 粘土 (青灰色粘土・橙色シルト塊少し含む) | 10 緑灰色 (10GY6/1) 粘土 (水成層) |
| 5 黄橙色 (7.5YR8/8) シルト (黒褐色シルト・褐灰色粘土塊多く含む) | 11 灰色 (N4/) 粘土 (橙色シルト・褐色砂質土塊含む) |
| 6 黄橙色 (7.5YR8/8) シルト (灰黄褐色粘土含む) | 12 黄橙色 (7.5YR7/8) シルト (黒色粘土塊少し含む) |

土坑334



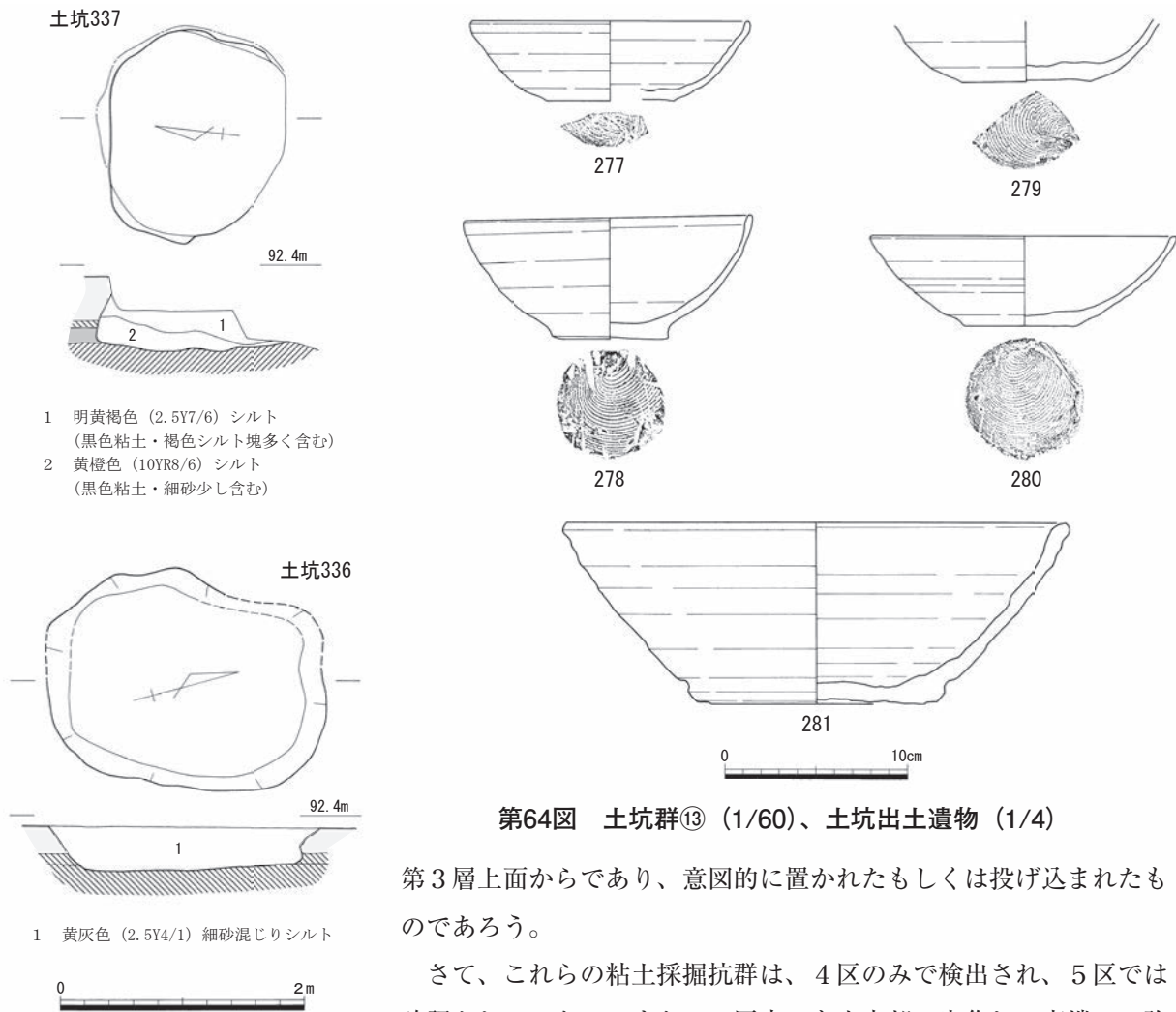
- | |
|------------------------------------|
| 1 黄橙色 (7.5YR8/8) シルト (灰白粘土少し含む) |
| 2 暗青灰色 (5PB4/1) 粘土 (下部に灰白粘土塊多く含む) |
| 3 明オリーブ灰色 (2.5GY7/1) 粘土 (橙色シルト塊含む) |

土坑335



- | |
|--|
| 1 褐色 (10YR4/4) シルト (下面に暗褐色粘土の水成層) |
| 2 黄褐色 (2.5Y5/3) シルト・黒褐色 (10YR3/1) シルト塊 |

第63図 土坑群⑫ (1/60)



第64図 土坑群⑬ (1/60)、土坑出土遺物 (1/4)

第3層上面からであり、意図的に置かれたもしくは投げ込まれたものであろう。

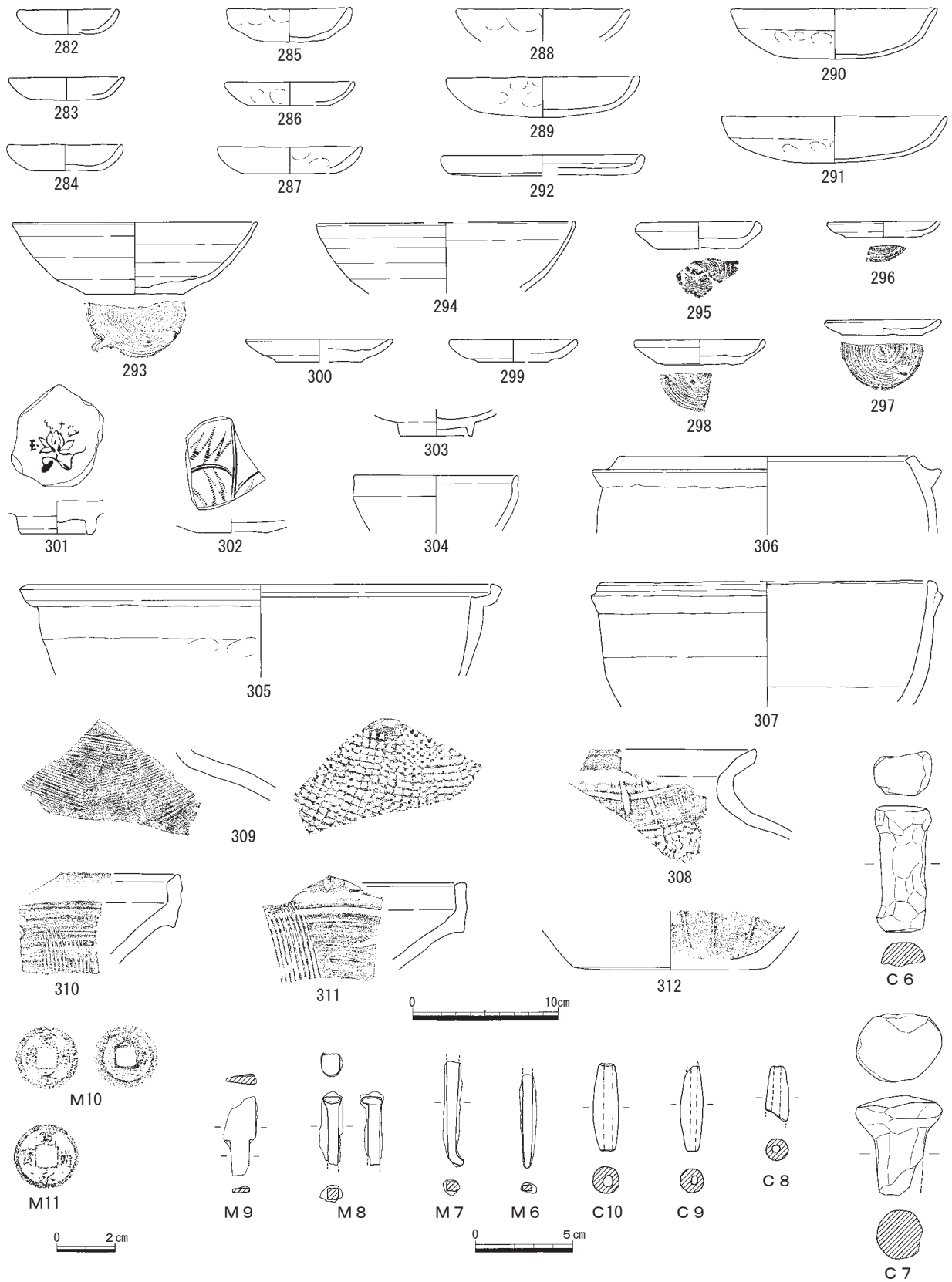
さて、これらの粘土採掘坑群は、4区のみで検出され、5区では確認されていない。また、4区内でも中央部に密集し、東端や、弥生時代の旧河道が流走していた西端部からは検出されない。西端部については、旧河道によって採掘目的の粘土層が削平を受けているためであろう。5区や4区東端については、旧地形からこれらの地点は丘陵の裾部にあると想定され、目的とする粘土層までの掘削労力と比べて得られる粘土量が少ないため、掘削を行わなかったのかもしれない。(小嶋)

遺構に伴わない遺物 (第65図、図版9・12)

ここでは、5区の旧水田造成土などや6区で検出された柱穴から出土した遺物を図示している。5区の旧水田造成土中からは、底部と体部の境を屈曲させ、底部はユビオサエ、体部～口縁部はヨコナデで成形している瓦質土器杯290・291、勝間田焼碗293・294、勝間田焼皿295～300、青磁碗・皿301・302、白磁碗303、天目茶碗304、受け部が鋭く屈曲した瓦質土器鍋305、体部が扁球形を呈する羽釜306、鐺が退化した307、頸部にヘラ記号が刻まれている勝間田焼甕308、瓦質土器の挿鉢312が出土している。また、C6・C7は5区の耕土中から出土した窯道具である。M10・M11は寛永通宝で、M10の裏面上部には「文」が認められる。このほか、5区の旧水田造成土中からは、瓦質土器鍋・羽釜片など約76kg、勝間田焼甕・碗・皿片約13kg、備前焼甕片約1kgなどが出土している。

柱穴からは、いわゆる京都系土師器皿282～289・292や鉄釘・刀子M6～M9が出土している。284・285は口縁端部外面がやや面取りしている形態、292は皿としているが、蓋かもしれない。

(小嶋)



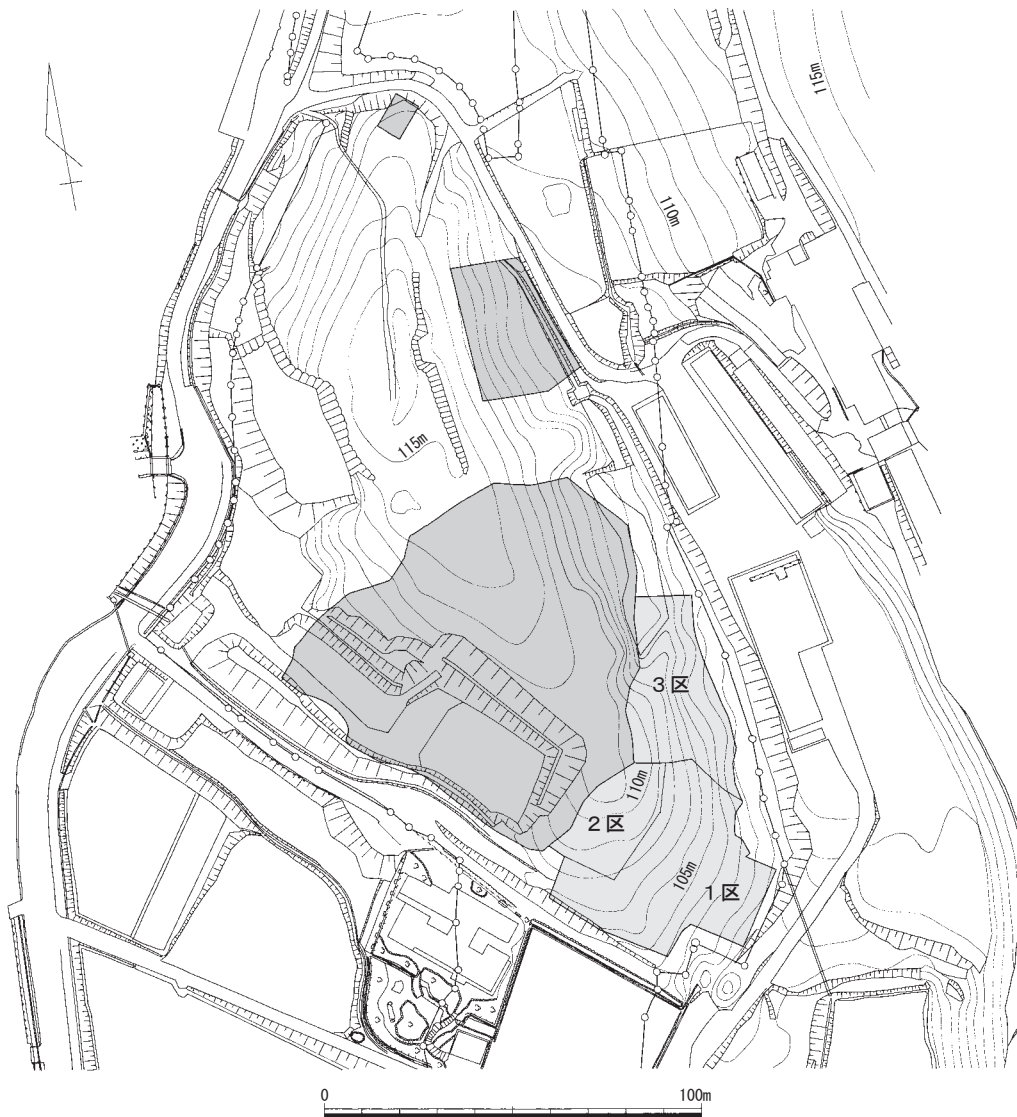
第65図 遺構に伴わない遺物⑦ (1/2・1/3・1/4)

第3章 小池谷遺跡・小池谷8号墳

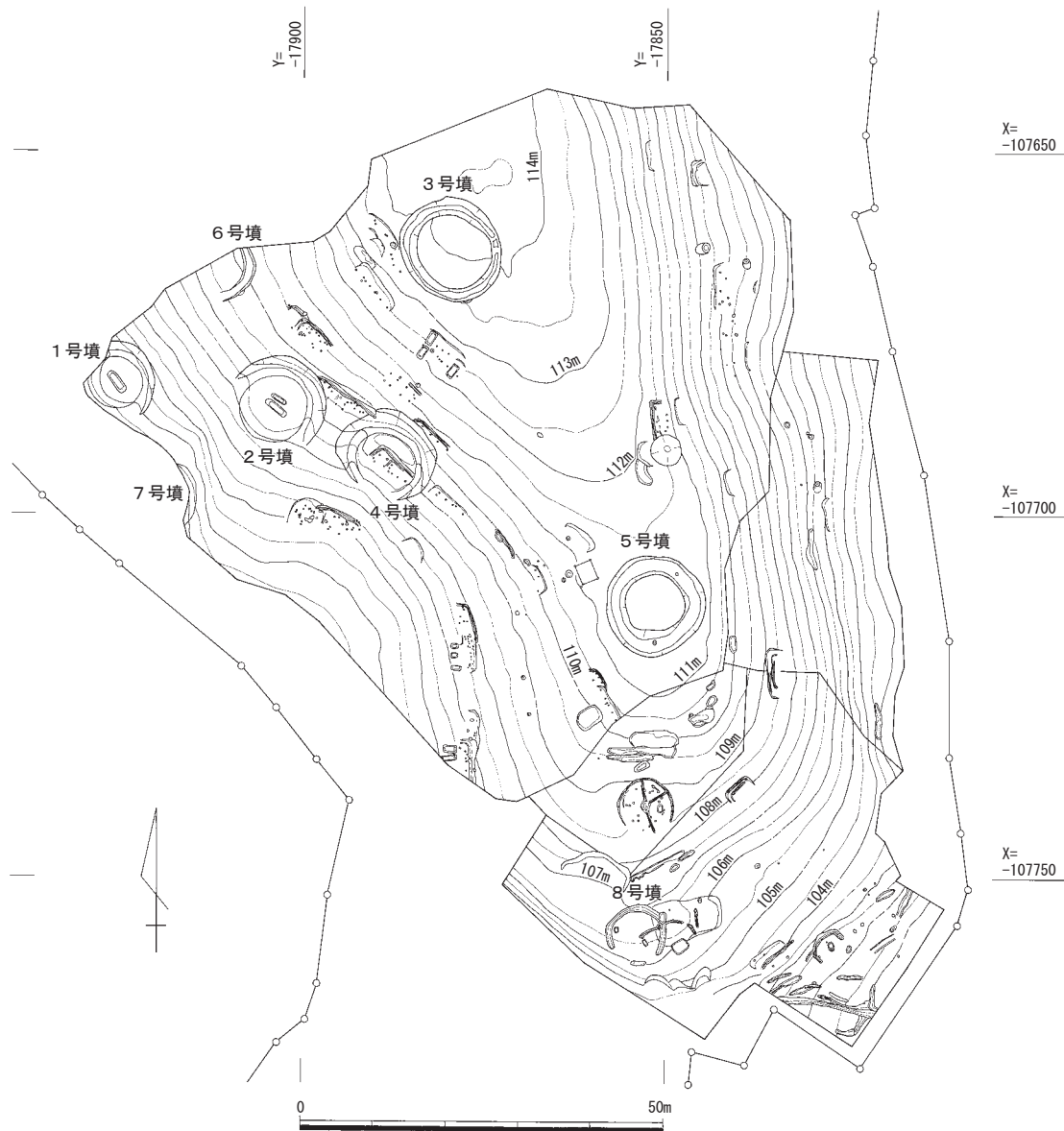
第1節 概要

小池谷遺跡・小池谷8号墳は北から南へ延びる小丘陵上に所在し、遺跡の南に広がる勝央町黒土地域の平野部を一望できる。この丘陵尾根筋は幅約30mの平坦面を持ち、尾根筋から西および南西側は緩斜面、東側は急斜面となっている。丘陵頂部の標高は約116m、平野部との比高差は約20mである。

遺跡が所在する丘陵の尾根筋及び南側ほぼ全域と、北東斜面及び北斜面の一部を、平成12～14年度に勝央町教育委員会（以下、町教委）が住宅団地造成に伴って発掘調査を実施している。その結果、



第66図 遺跡周辺地形図（1/2,000、濃い網は勝央町、薄い網は岡山県調査）



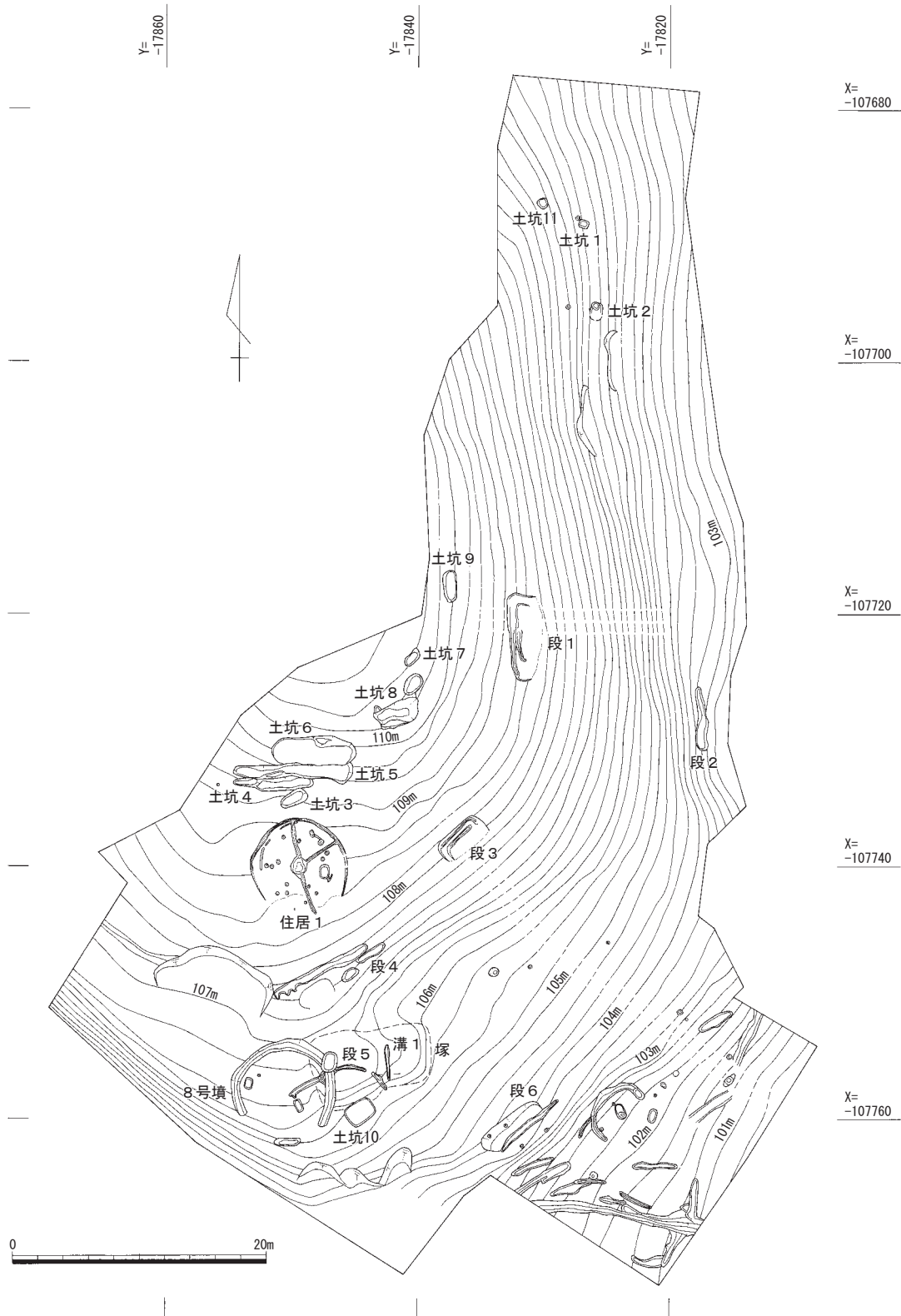
第67図 調査区配置図 (1/1,000)

弥生時代中期中葉の段状遺構・土坑墓・土坑や、古墳時代後期の古墳などが検出された。

当初、本事業に伴う調査は、町教委の調査が行われていない丘陵の尾根筋南側及び東側急斜面の中腹までの路線内を対象としていたが、新たにパーキングエリアを整備する計画が急遽策定されたことにより、丘陵南東側の谷部まで範囲が拡張された。

調査地の基本層序は、地山直上に10~20cm程度の厚さの地山風化土があり、その上に5cm程度の表土及び腐植土が認められる。発掘調査は、重機による表土掘削後、人力によって遺構検出を行った。遺構埋土は、炭などが含まれていたものもあるが、質感・色調とも地山に近似しており、遺構の検出が非常に困難であった。

調査の結果、弥生時代の遺構は、中期の竪穴住居・段状遺構・土坑などが薄いながらも調査区全域で検出された。町教委の調査も含めると、丘陵の南東から南西斜面部において、中期の一時期に集落が営まれていたことが判明した。遺跡から唯一確認された竪穴住居からは炭化材が出土し、上屋構造を復元するための貴重な情報が得られた。古墳時代の遺構は、墳丘が削平された古墳時代後期の古墳



第68図 遺構全体図 (1/500)

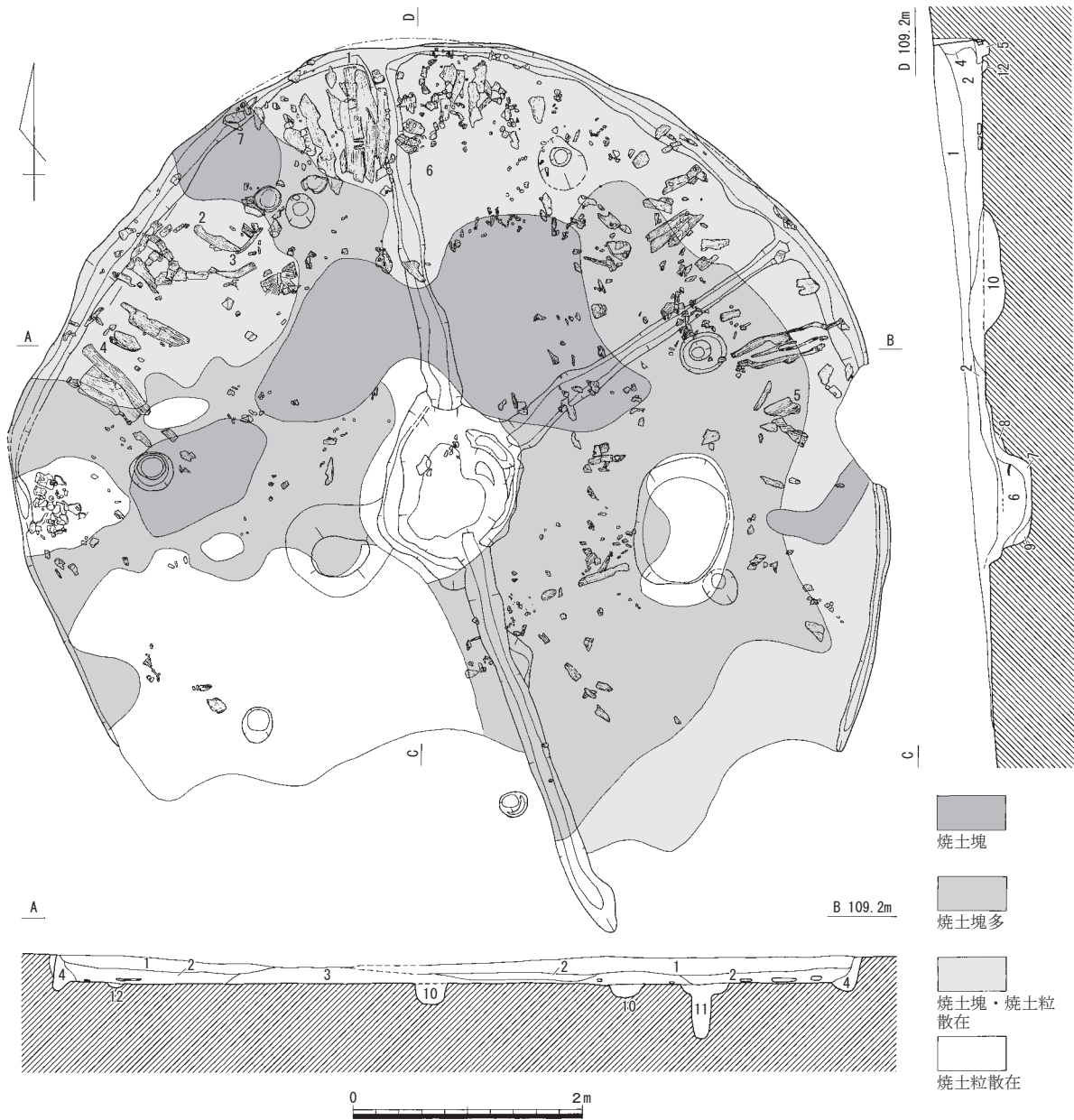
1基のみである。中世には、丘陵の南及び南東斜面が墓域として利用されており、埋葬施設14基が確認された塚や土坑墓などを検出した。これらに伴う遺物は少なかったものの、火葬骨を納めたと思われる瓦質土器鍋・羽釜や副葬品の土師器皿は、当遺跡の南側に所在している及遺跡から出土したものと形態が類似し、その関連が考えられる。(小嶋)

第2節 古墳時代以前の遺構・遺物

1 竪穴住居・段状遺構

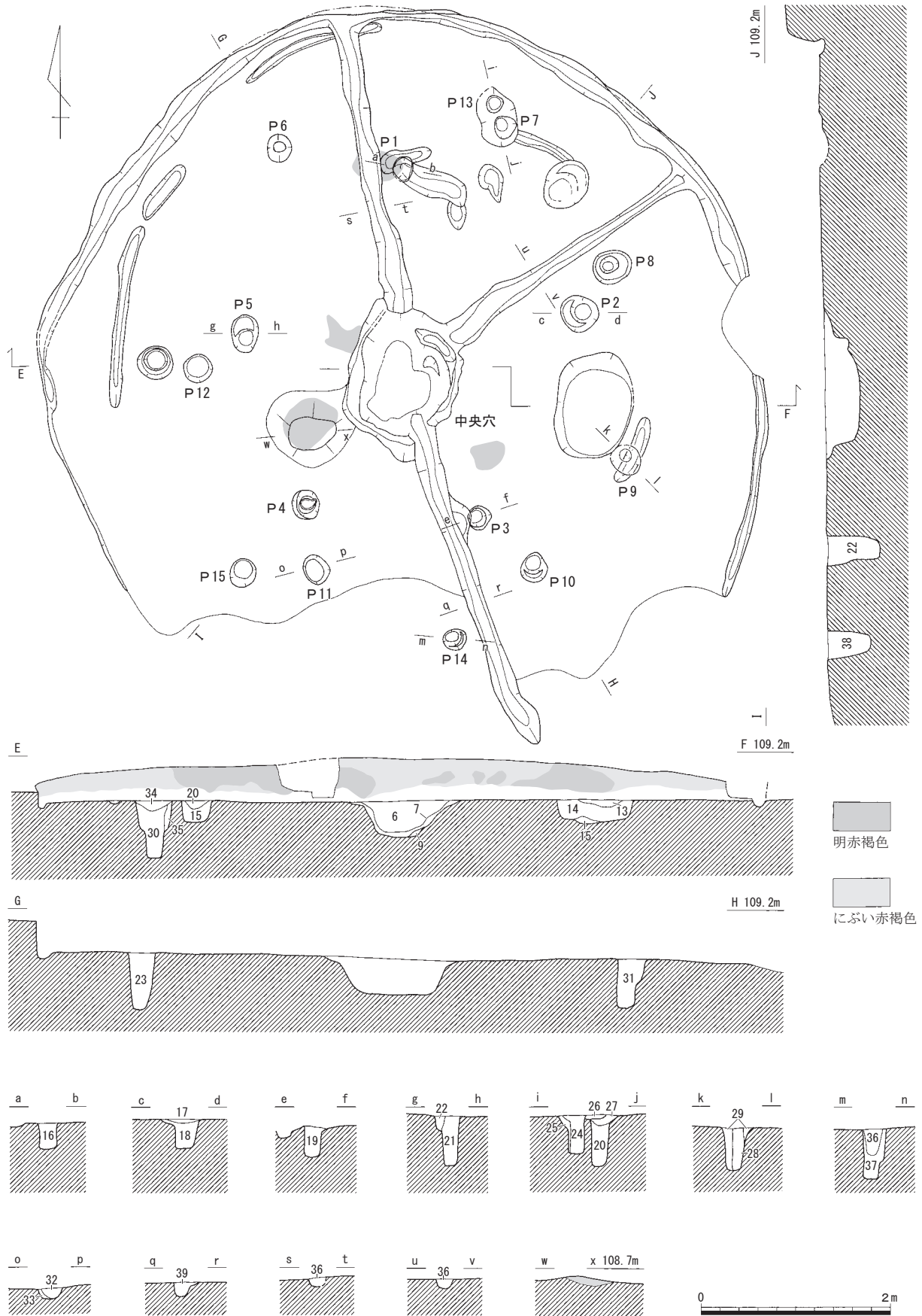
竪穴住居 1 (第68~72図、巻頭図版2、図版14・20)

2区中央部、尾根筋の南側緩斜面から検出した住居である。柱穴の配置等から2回の建て替えが行われている。1aは、1cの床面から検出された壁体溝痕跡とP 1~5の柱穴で構成される。平面形は径約570cmの円形を呈すると想定され、その床面積は推定27.9㎡である。1bは、埋土中に焼土粒や炭化粒を含むP 6~12の7本の主柱穴をもち、これらの配置から1cとほぼ同じ大きさであったと考



第69図 竪穴住居 1 ① (1/60)

数字は分析試料を表す



第70図 竪穴住居 1② (1/60)

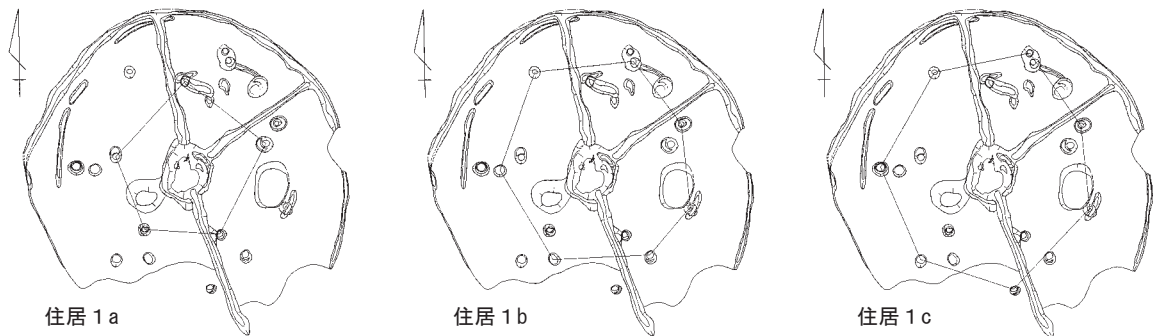
第3章 小池谷遺跡・小池谷8号墳

- | | |
|------------------------------------|---|
| 1 褐色 (7.5YR4/4) シルト (焼土粒・炭片含む) | 21 橙色 (5YR6/8) シルト～細砂 (焼土粒・炭片含む) |
| 2 褐色 (7.5YR4/6) シルト (焼土粒多く・炭片含む) | 22 にぶい黄橙色 (10YR6/4) シルト (炭片含む) |
| 3 赤褐色 (5YR4/6) シルト (焼土塊・炭化材多く含む) | 23 灰褐色 (7.5YR4/2) シルト～細砂 (焼土粒・炭片多く含む) |
| 4 褐色 (7.5YR4/6) シルト (焼土粒・炭片多含む) | 24 にぶい褐色 (7.5YR5/4) シルト～細砂 (焼土塊・炭片多く含む) |
| 5 赤褐色 (5YR4/6) シルト (焼土塊多く・炭片含む) | 25 にぶい褐色 (7.5YR5/4) シルト (焼土粒・炭片少し含む) |
| 6 明褐色 (7.5YR5/6) シルト (焼土粒・炭片含む) | 26 明黄褐色 (10YR7/6) シルト～細砂 (焼土粒・炭片多く含む) |
| 7 炭層 | 27 褐色 (10YR4/6) シルト (焼土粒・炭片含む) |
| 8 褐色 (7.5YR4/4) シルト | 28 灰褐色 (7.5YR4/2) シルト (焼土粒・炭片含む) |
| 9 褐色 (7.5YR4/4) 礫混じり粗砂 | 29 黄橙色 (7.5YR7/2) シルト (炭片含む) |
| 10 褐色 (7.5YR4/4) シルト (焼土粒・炭片含む) | 30 褐色 (7.5YR4/6) シルト (焼土粒・炭片含む) |
| 11 明褐色 (7.5YR5/6) シルト (焼土粒・炭片多く含む) | 31 褐色 (7.5YR4/6) シルト (炭片少し含む) |
| 12 褐色 (7.5YR4/4) シルト (炭粒含む) | 32 明黄褐色 (10YR6/8) シルト (焼土粒含む) |
| 13 褐色 (7.5YR4/6) シルト (炭片含む) | 33 橙色 (5YR6/8) シルト (炭片含む) |
| 14 明褐色 (7.5YR5/8) シルト (炭片含む) | 34 赤褐色 (5YR4/6) シルト (焼土粒・炭片含む) |
| 15 明褐色 (7.5YR5/6) シルト (炭片含む) | 35 明褐色 (7.5YR5/6) シルト (炭片少し含む) |
| 16 明褐色 (7.5YR5/6) シルト (焼土粒・炭片含む) | 36 褐色 (7.5YR4/4) シルト (焼土粒・炭片含む) |
| 17 赤褐色 (5YR4/6) シルト (炭片多く含む) | 37 明赤褐色 (5YR5/6) シルト (焼土粒含む) |
| 18 明褐色 (7.5YR5/8) シルト (炭片少し含む) | 38 赤褐色 (5YR4/6) シルト (焼土塊・炭化材含む) |
| 19 にぶい赤褐色 (5YR4/3) シルト (炭片多く含む) | 39 褐色 (7.5YR4/6) シルト (焼土粒・炭片含む) |
| 20 褐色 (7.5YR4/6) シルト (焼土粒・炭片含む) | |

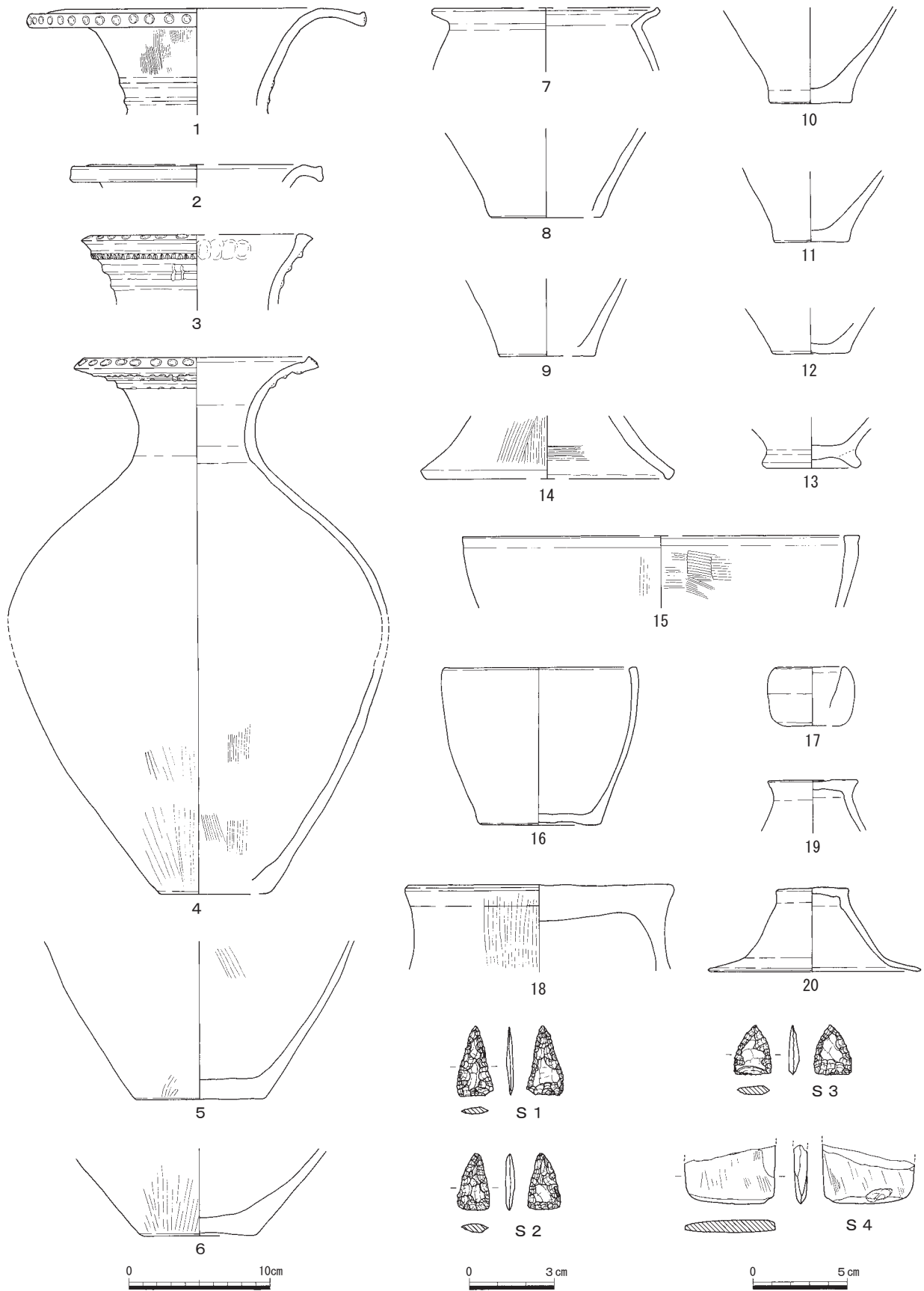
えられる。1cは、南側約1/3が自然流失しているが、770×780cmの円形を呈していると推測される。この住居は焼失住居であり、床面上から上屋構造の垂木と考えられる径10～15cmの炭化材が住居中心から壁に向けて放射状に検出された。さらに、これらに直交している細い径の炭化材や、茎状の炭化物も認められる。また、住居の壁体に沿って立った状態の炭化材が検出されているが、垂木等が落ち込んだものであろう。出土した炭化物の樹種鑑定を実施し、垂木材にはニレ属とクリ、垂木に直交する材はコナラ属アカガシ亜属、茎状の炭化物はクリの枝及び草本との結果を得た。炭化材の上からは、屋根材を覆った土が被熱により赤変したものと思われる焼土塊・焼土粒が検出された。これらは、中央穴の北側では非常に赤変した焼土塊が半円形を呈して、そこから壁体に向かうにしたがいその赤変度合いが小さく、かつ粒状で認められる。なお、土層断面の第2～5層は、焼土及び炭の状態から分けているが、質感は同一である。住居の北壁は、赤変・硬化が著しいものの、床面から約10cmの高さの範囲では赤変が認められない。床面からは、底面に炭層が検出された中央穴や壁体溝から中央穴に向かって傾斜している床溝、さらに赤変範囲を確認した。中央穴南西側の床面は一段高くなっており、中央穴を囲む周堤の一部が残存しているかもしれない。壁体溝や床溝埋土にはいずれも焼土・炭を含んでいる。

遺物は、床面から弥生時代中期中葉の土器が出土した。これらは、住居焼失時の火熱のためか、洗浄中に器表面が剥落したり、小破片となってしまうものが多い。

なお、床面上には笹の根がはびこっていたため、第8章第1節の数値を読み解く際には注意を要す



第71図 竪穴住居1変遷図 (1/200)



第72図 竪穴住居1出土遺物 (1/2・1/3・1/4)

る。

(小嶋)

段状遺構 1 (第68・73図)

尾根筋から10mほど東へ下った斜面で検出したもので、1区の北から3区の南に位置する。

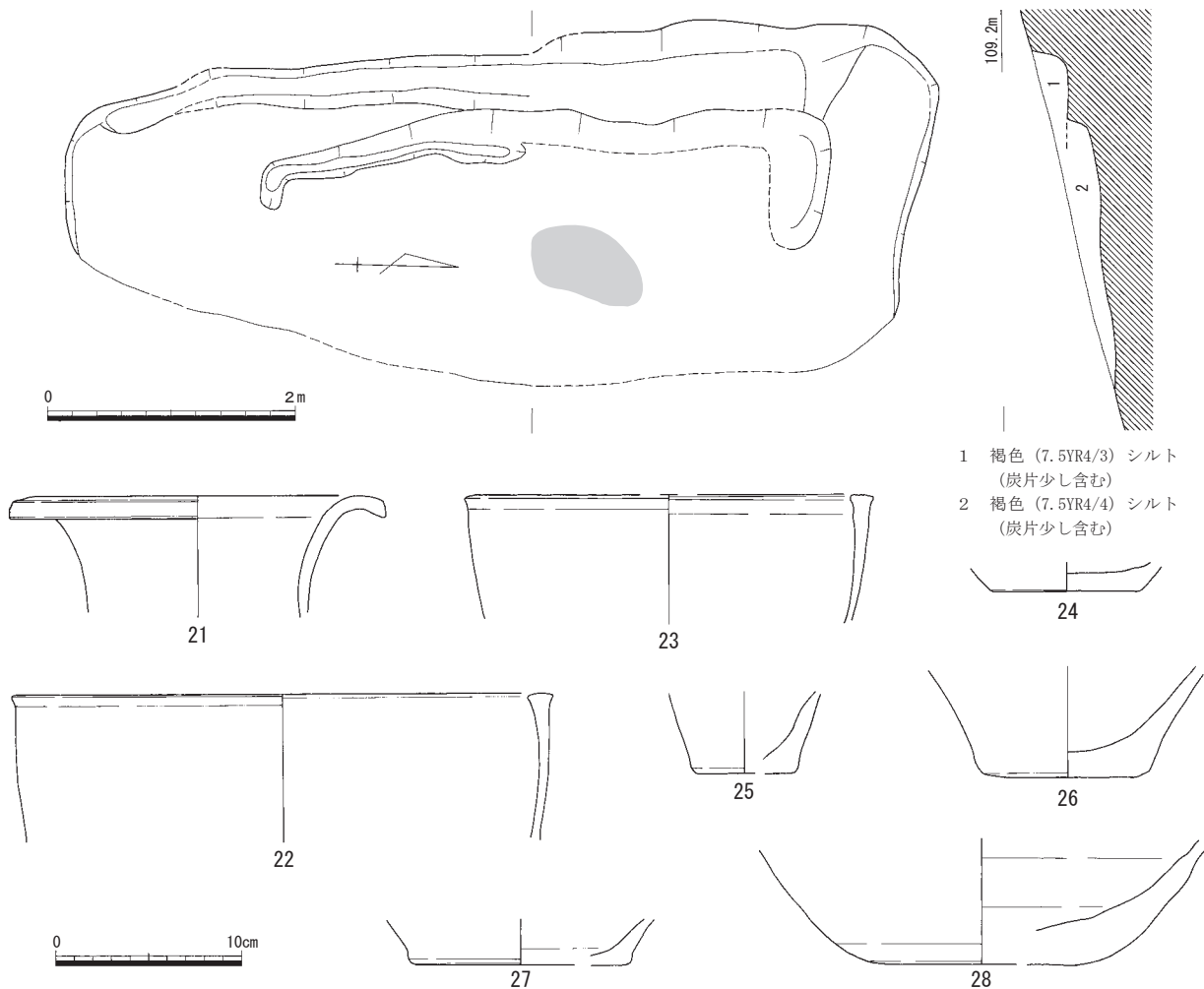
勝央町教育委員会による確認調査に際して検出されたもので、南北7m、東西2.83mを測る。断面を観察したところ、床面に高さ20cmほどの段差が認められた。平面を追求するとそれぞれに壁体溝を検出したことから、造り替えが行われたものと判断した。下段の床面の中央には1mほどの範囲に被熱痕跡が認められた。

遺物は弥生土器が出土している。21は口径17.4cmを測る壺で、上方に開く頸部から水平にのびた口縁の端部はわずかに斜め下方へ引き出される。22・23は筒形の鉢で、肥厚した口縁端部は平面をなす。これらは弥生時代中期中葉に比定される。(亀山)

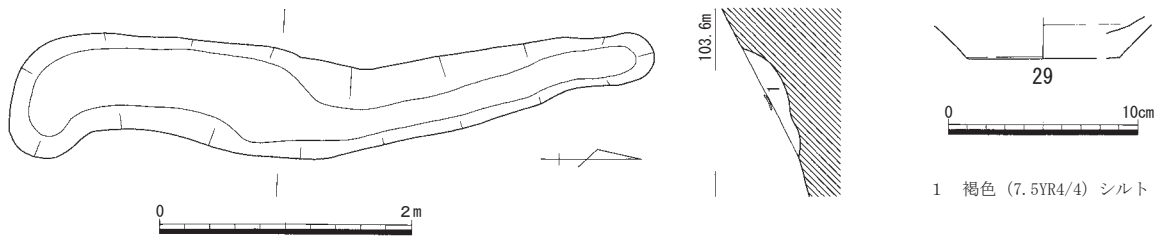
段状遺構 2 (第68・74図)

段状遺構 1 から南東に10m離れた斜面裾部において検出したもので、3区の南東端に位置する。

弥生土器29が出土したため、付近を精査したところ、斜面に沿って走る幅85cm、深さ15cmの溝を検出した。段状遺構を想定したが、長さ5.1mを測る溝は蛇行しており、その溝底も北から南へ傾斜するなど、人為的な遺構とは考えにくい。(亀山)



第73図 段状遺構 1 (1/60)・出土遺物 (1/4)



第74図 段状遺構2 (1/60)・出土遺物 (1/4)

段状遺構3 (第68・75図、図版15)

丘陵の東斜面部、竪穴住居1の東側約7mで検出した段状遺構である。東側は流出しているが、現状で長軸長420cm、短軸長213cm、深さ約20cmを測り、断面等から建て替えによる拡張が認められる。

古段階は、長軸長約280cmの規模であったと想定され、北西辺で幅約25cm、深さ約15cmの壁体溝が検出された。新段階の床面には、最大10cmの厚さで地山が赤変した、径約65cmの被熱痕跡が存在している。この周囲には、炭化材や炭化粒を含む炭層が、古段階壁体溝埋土上面を含む200×100cmの範囲で認められる。

遺物は小破片が多く、その出土層位はすべて埋土中位からである。

時期は、弥生時代中期中葉と考えられる。

(小嶋)

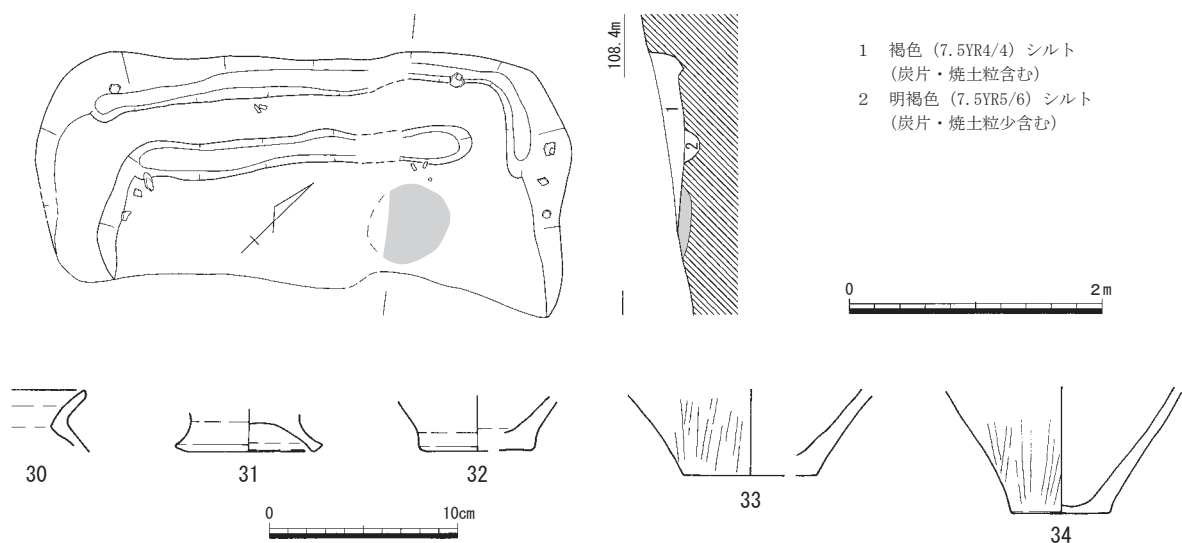
段状遺構4 (第68・76図)

丘陵の南緩斜面、竪穴住居1の南側約5mに位置している段状遺構である。床面は、流出していると考えられる。等高線に沿った2条の壁体溝と、北側の壁体溝西端部で南西側へと延びる3条の壁体溝が存在していることから、数回の建て替えが行われたと考える。壁体溝の南西側には長軸長150cm、短軸長80cm、深さ20cmを測る不整楕円形の土坑と長軸長約300cm、短軸長約150cm、深さ5～10cmを測る楕円形を呈する浅い掘削面を確認した。

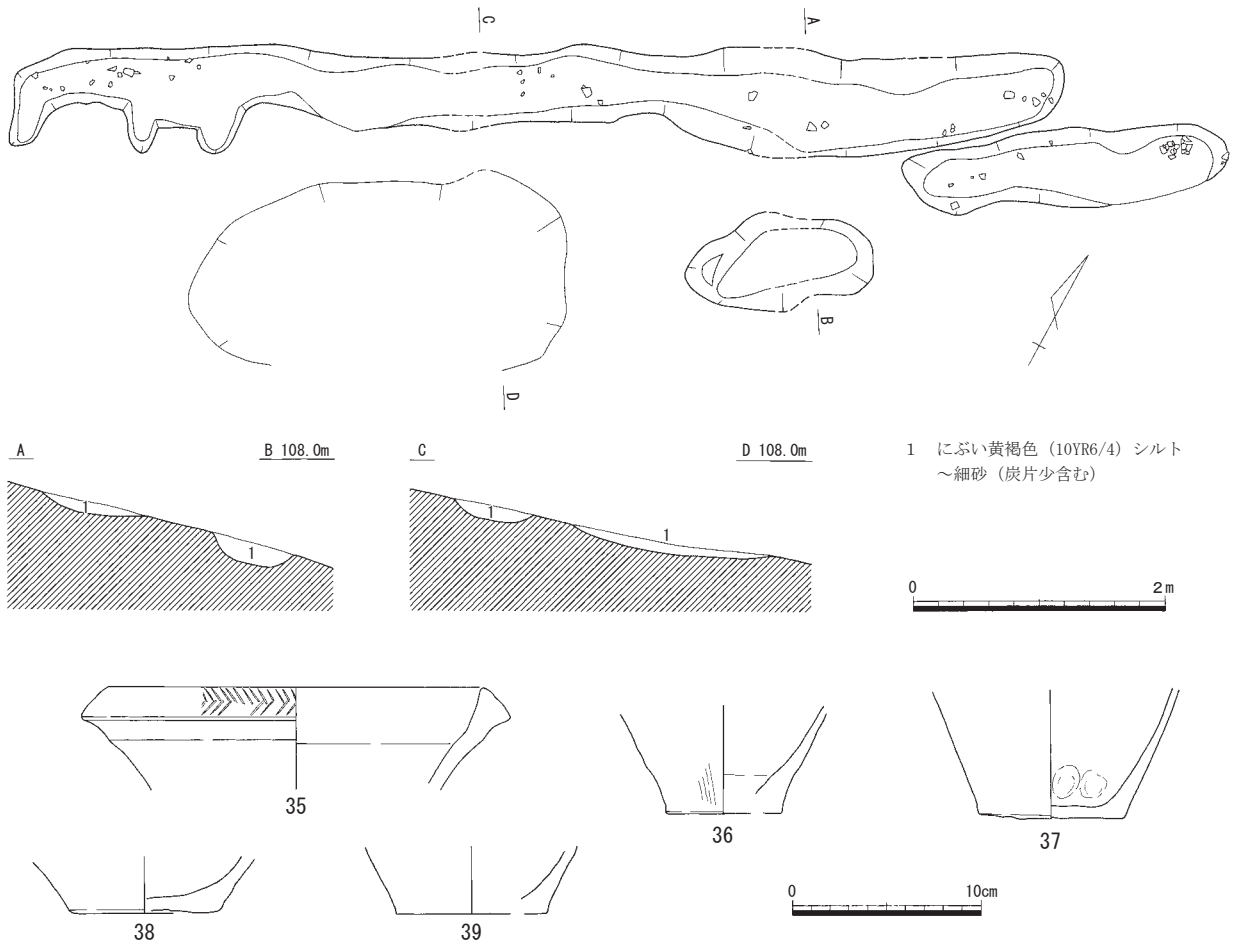
遺物は、壁体溝底面付近から多く出土したもののいずれも小破片であり、わずかに5点図示できたに過ぎない。35の壺は、厚く肥大した口縁部外面に綾杉文が刻まれている。

遺構の時期は、弥生時代中期中葉と考えられる。

(小嶋)



第75図 段状遺構3 (1/60)・出土遺物 (1/4)



第76図 段状遺構4 (1/60)・出土遺物 (1/4)

段状遺構5 (第68・77図、図版15)

塚の盛土を除去した後に検出した溝状の遺構で、段状遺構の一部と考えられる。検出長274cmを測る5aは、北東から南西に延びた端部がわずかに南東に折れ曲がる。その北東端を切る5bは検出長545cmを測る弧状の溝で、その西端は屈折して南東に116cm延びる。埋土から弥生土器の小片がわずかに出土しており、他の遺構と同じ弥生時代中期中葉に属する可能性が高い。(亀山)

段状遺構6 (第68・78図)

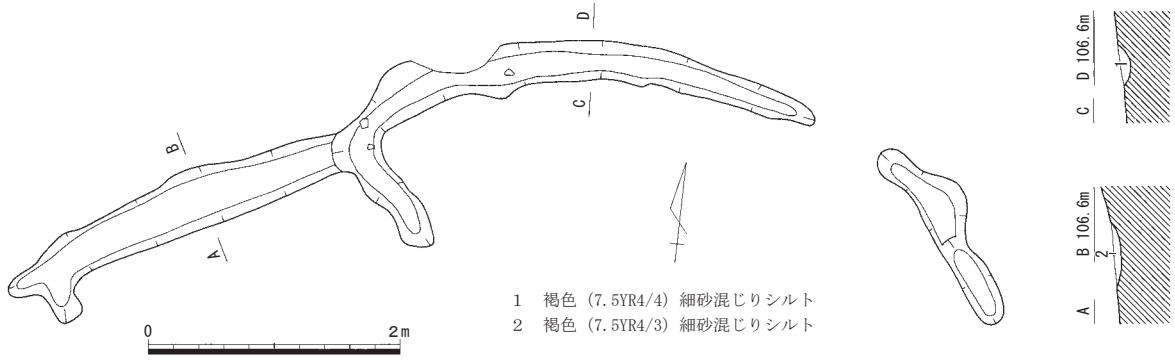
竪穴住居1の南東22mで検出した遺構で、尾根筋から南東へ下った斜面に位置する。6aは、斜面を長さ552cm、幅172cmのコ字形に掘りこみ、標高104.17mを測る平坦地をつくりだしている。その南東に接して検出した6bは、検出長632cm、幅53cmを測る溝状の遺構で、6aを拡張した段状遺構の一部と考えられる。6aの埋土からは、6世紀前半と思われる須恵器の杯蓋片とともに、砂鉄を原料とする製錬滓が少量出土している。(亀山)

2 土坑

土坑1 (第68・79図、図版15・20)

3区の北側で検出した土坑で、東斜面の中ほどに位置する。

長さ80cm、幅59cmの東西に長い方形を呈する。深さ24cmにある底面は平坦で、その標高は105.34mを測る。南西側の埋土上層から、弥生土器がまとめて出土した。



第77図 段状遺構5 (1/60)

口径21.6cmを測る40は、張りの弱い体部から屈折して開く口縁端部を上方につまみ上げる。体部の内面はハケメで調整する。41・42は甕の下半部で、外面にヘラミガキ、内面にハケメを施す。これらは弥生時代中期中葉に比定される。(亀山)

土坑2 (第68・79図、図版15・20)

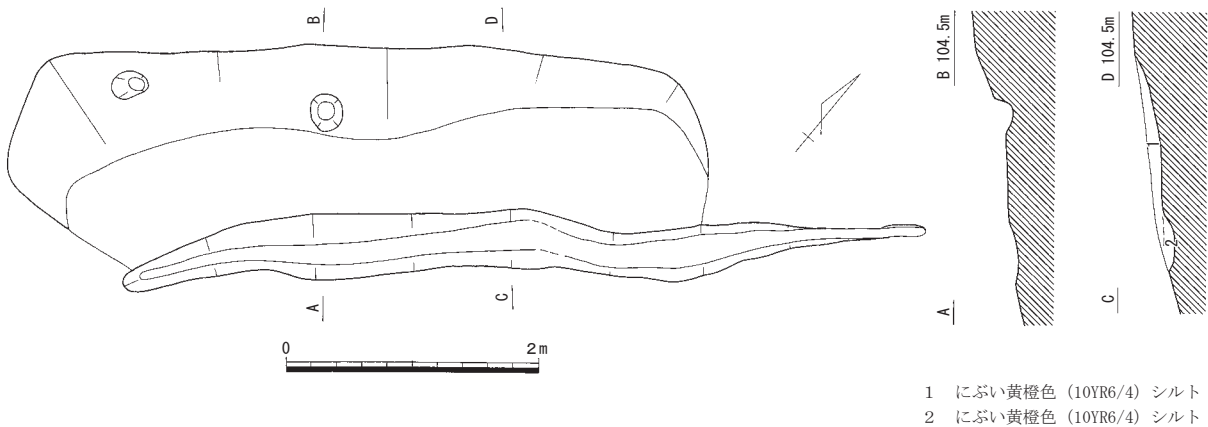
土坑1の南5.6mで検出した土坑で、3区の北側に位置する。南側を失っているが、幅115cmの楕円形をなすものと想定される。北側から出土した弥生土器と対応するように不整形の掘り方が認められたことから遺構の重複も考えられたが、その確証は得られなかった。

壺43は、斜め下方に拡張した口縁部に凹線を施し、円形浮文を飾る。口径15cmを測る44は、なだらかな肩部から屈折して開く口縁部をもつ。平底をそなえた45・46は壺ないし甕の下半部で、外面にヘラミガキ、内面をハケメで調整する。口径26.3cmを測る47は高杯の杯部で、水平に引き出された口縁の端部に刻み目を施す。これらは弥生時代中期中葉でも古相を呈する。(亀山)

土坑3～6 (第68・80図、図版20)

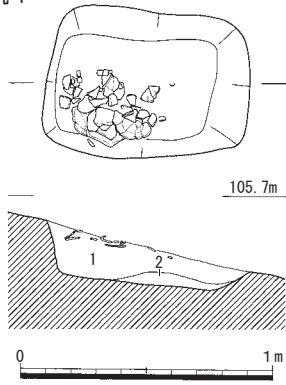
竪穴住居1の北側に位置し、長軸が尾根筋に直交している土坑群である。その先後関係は下方の土坑3が古く、上方の土坑6が新しい。

土坑4・5は、竪穴住居1に伴う山側からの雨水を逃がす外周溝かもしれないが、出土した石鎌S5・S6の風化度や形態から、竪穴住居1よりも古くなる可能性もある。土坑6は、東に向かうにしたがい底面が低くなり、床面と認定できる痕跡は確認されない。土器が多く出土したものの、その出土層位は埋土の中位～上位であり、底面直上のものはほぼ皆無であった。なお、この土坑検出時に

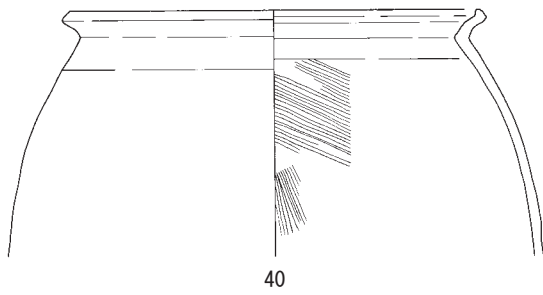


第78図 段状遺構6 (1/60)

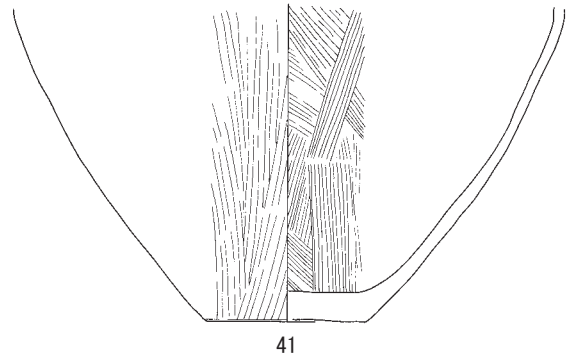
土坑1



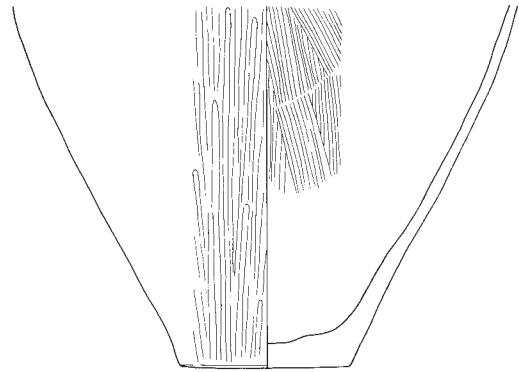
- 1 褐色 (7.5YR4/4) シルト
- 2 明褐色 (7.5YR5/6) シルト



40



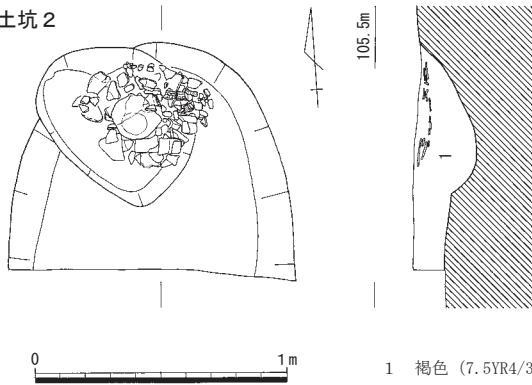
41



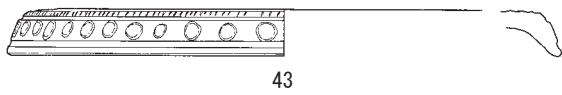
42



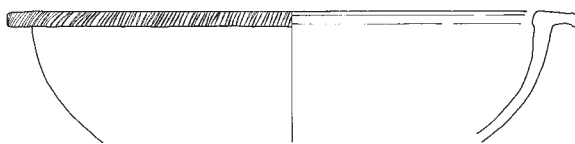
土坑2



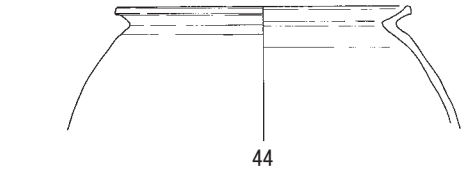
- 1 褐色 (7.5YR4/3) シルト



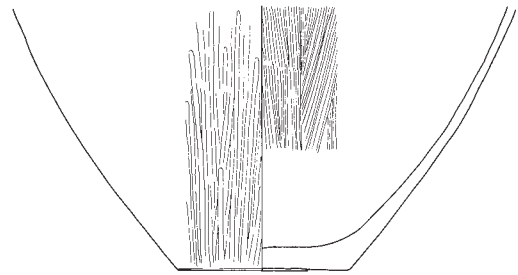
43



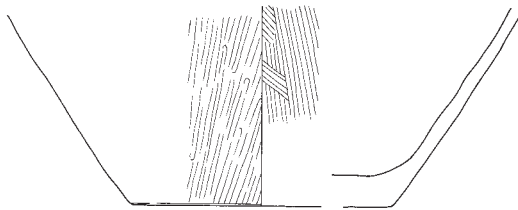
47



44



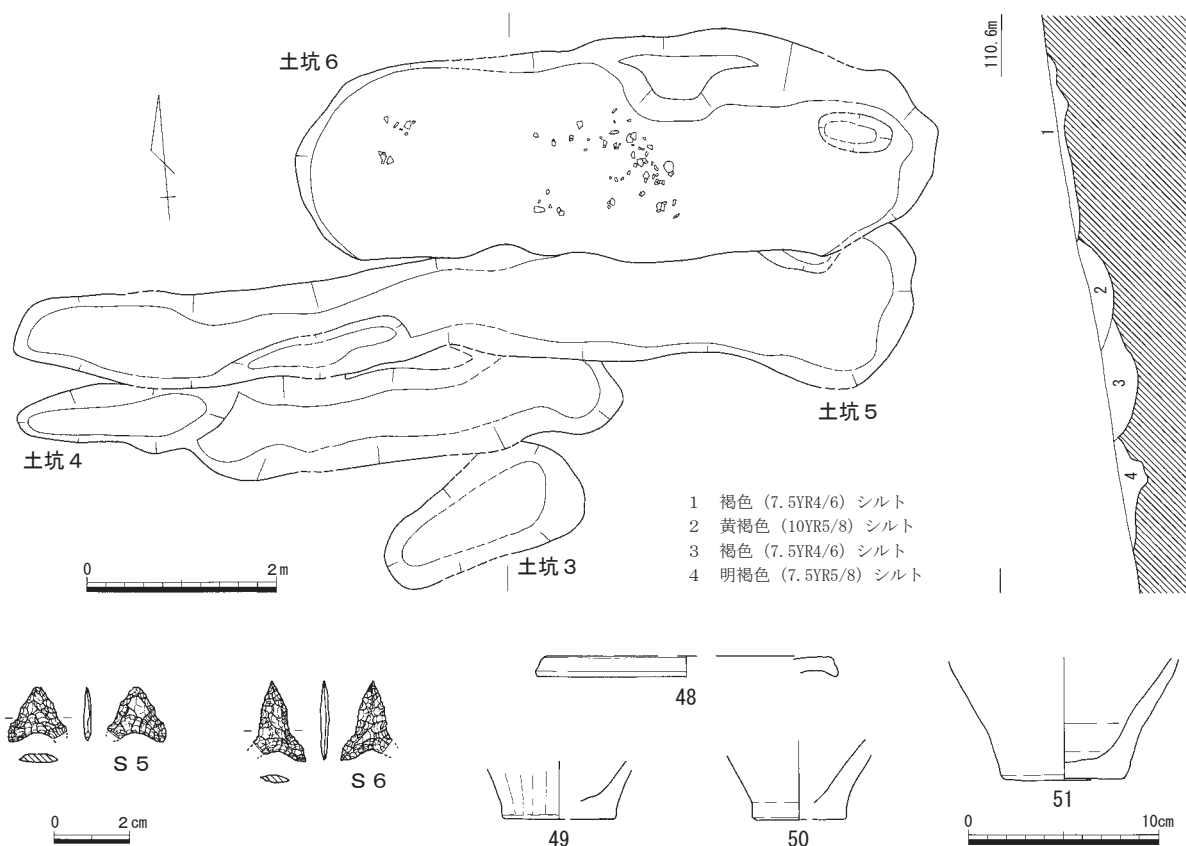
45



46



第79図 土坑1・2 (1/30)・出土遺物 (1/4)



第80図 土坑3～6 (1/80)・出土遺物 (1/2・1/4)

は、小池谷5号墳に伴うと推測される須恵器杯破片も出土している。

これら土坑の時期は、土坑6が弥生時代中期中葉に比定されるが、土坑3～5については、明確な帰属時期は示せない。(小嶋)

土坑7 (第68・81図)

調査区の北西端部、今回の調査区の中では最高所に位置している土坑である。長軸が等高線とほぼ並行しており、その大きさは長軸長155cm、短軸長72cm、検出面からの深さは10cmである。埋土は炭片を含むやや締まりの悪い土である。

遺物が出土していないため、詳細な時期は不明であるが、弥生時代中期の可能性が高い。(小嶋)

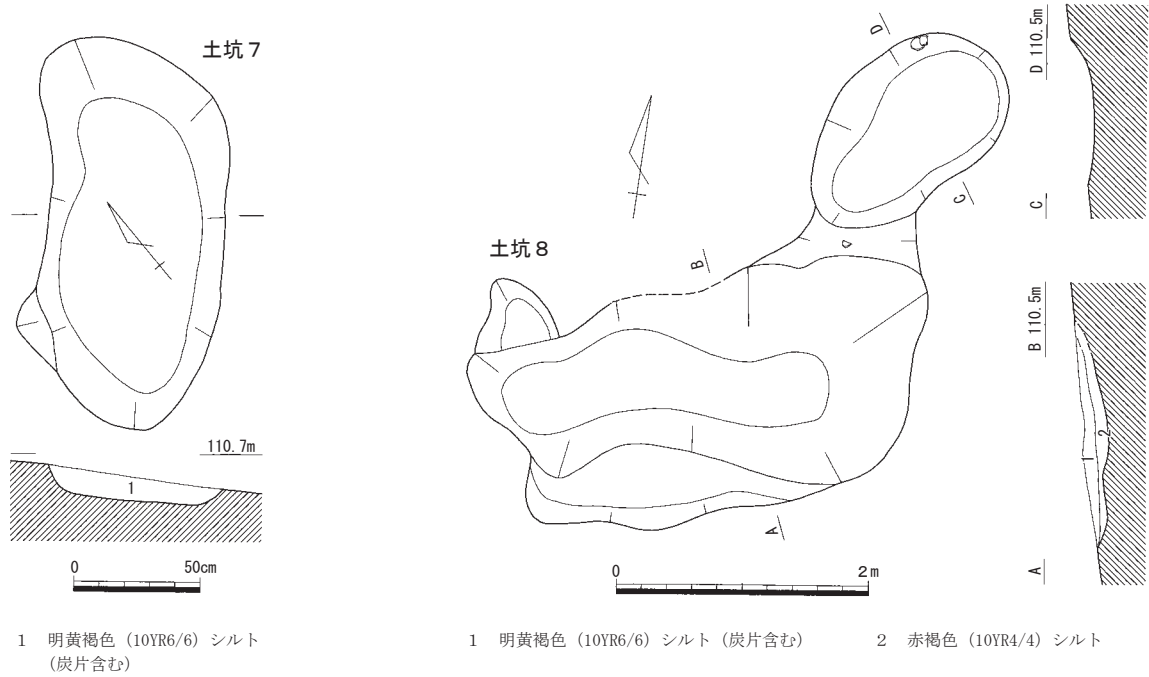
土坑8 (第68・81図)

土坑7の南側約1mから検出した。長軸長350cm、短軸長190cmのやや不整形な土坑の北東側に、長軸長180cm、短軸長110cmの楕円形を呈する土坑が取り付いているような形態を呈するが、埋土の質感等に差異は認められない。

遺物は、弥生時代中期の土器細片が数点出土している。(小嶋)

土坑9 (第68・82図)

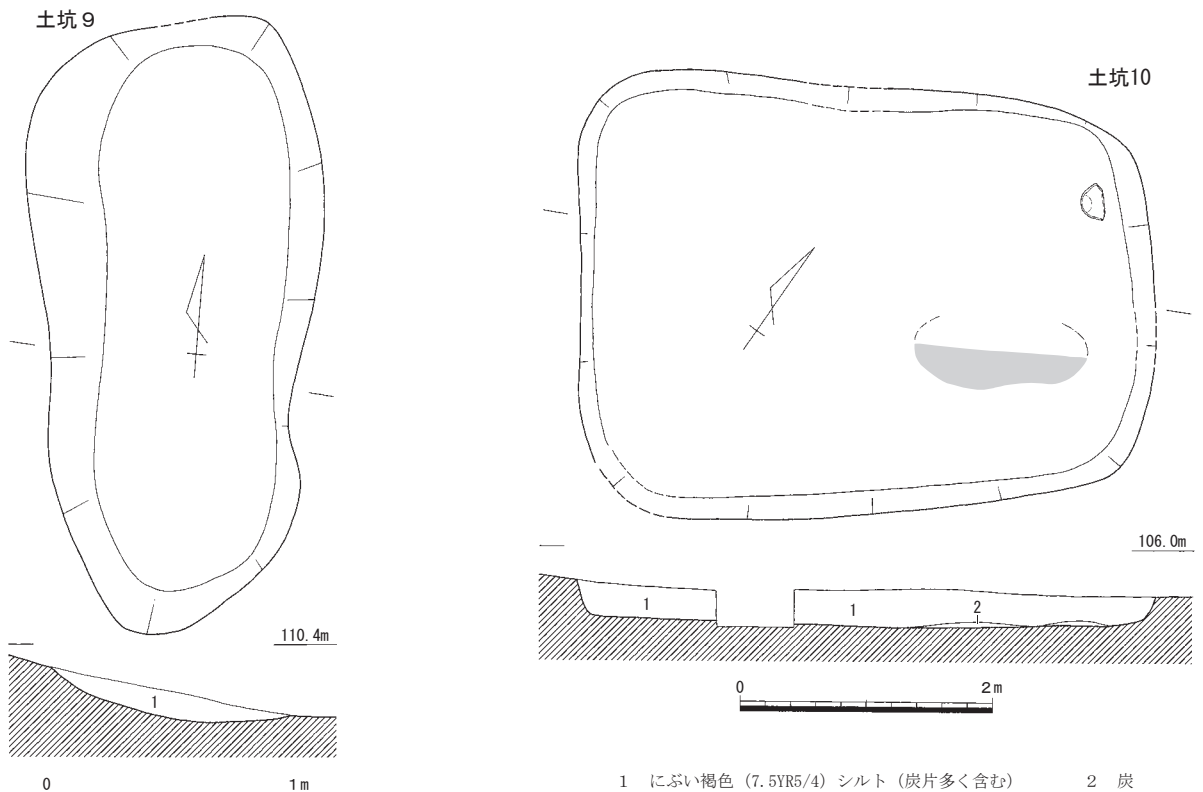
調査区の北西端で、土坑7のさらに北に位置している。長軸は等高線とほぼ並行で、断面は皿状を呈しているが形状から段状遺構になる可能性がある。規模は長軸長250cm、短軸長120cm、検出面からの深さは20cmを測る。埋土は均質で地山に類似する土である。遺物が出土していないため、詳細な時期は不明だが、周囲の遺構と同じく弥生時代中期の可能性が高い。(氏平)



第81図 土坑7・8 (1/30・1/60)

土坑10 (第68・82図、図版15)

竪穴住居1から南へ緩やかに下る斜面に位置しており、塚の墳丘下で検出した。平面はN-57°-Eに長軸をおく隅丸方形を呈しており、長辺は2.27m、短辺は1.77mを測る。深さ22cmにある底面は平坦で、標高105.68mを測り、北東側には137cmにわたって被熱痕跡が認められた。出土した弥生土器は遺存が悪く図化できなかったが、他の遺構と同じ弥生時代中期と思われる。(亀山)



第82図 土坑9・10 (1/30・1/60)

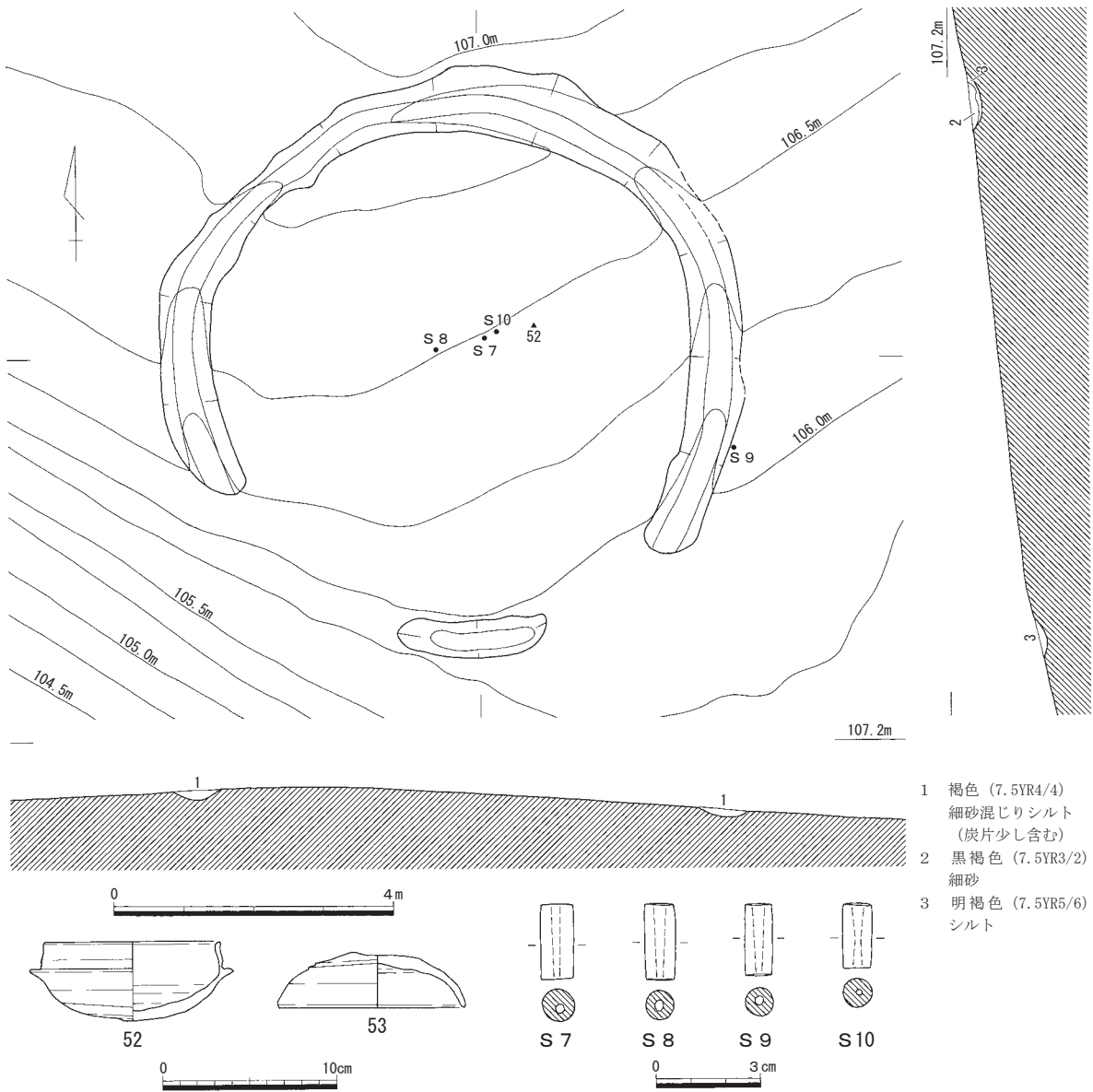
3 古墳

8号墳 (第68・83図、図版19・20)

1区の南西で検出したもので、丘陵頂から南へ緩やかに下る斜面に位置する。

調査前は道として平坦に造成され、碎石が敷かれていた。これを除去する過程で須恵器や管玉が出土したが、その時点では明確な遺構を確認できなかった。しかし、塚の盛土下に掘りこまれた土坑墓1を精査している際、これに切られた溝が見つかり、それを追求したところ環状にめぐることが判明した。溝内からは須恵器や鉄滓が出土したことから、古墳の周溝と判断した。幅53~110cm、深さ15~30cmを測る溝の断面は浅いU字形をなし、南側は一部失われている。周溝の内法を含めた規模は南北7.41m、東西7.38mを測り、溝底の比高は南北で0.9mある。隣接する塚の盛土から管玉S9が見つかることからすると、その築成にあたって削平されたことも考えられる。

須恵器の杯身52は墳丘中央の東よりで出土したもので、本来は主体部に副葬されていた可能性が



第83図 8号墳 (1/100)・出土遺物 (1/2・1/4)

高い。径12cmを測る長いちあがりの端部には内傾する面をもち、底部には丁寧なヘラ削りを施す。小池谷6号墳の須恵器と類似する。長さ2.0~2.2cm、径0.8~1.0cmを測る管玉はいずれも碧玉製で、片面穿孔のS7~S9と両面穿孔のS10がある。鉄滓は砂鉄を原料とする製錬滓で（第8章第2節参照）、上層から出土したことから墳丘ないし斜面上方から転落した可能性も考えられる。（亀山）

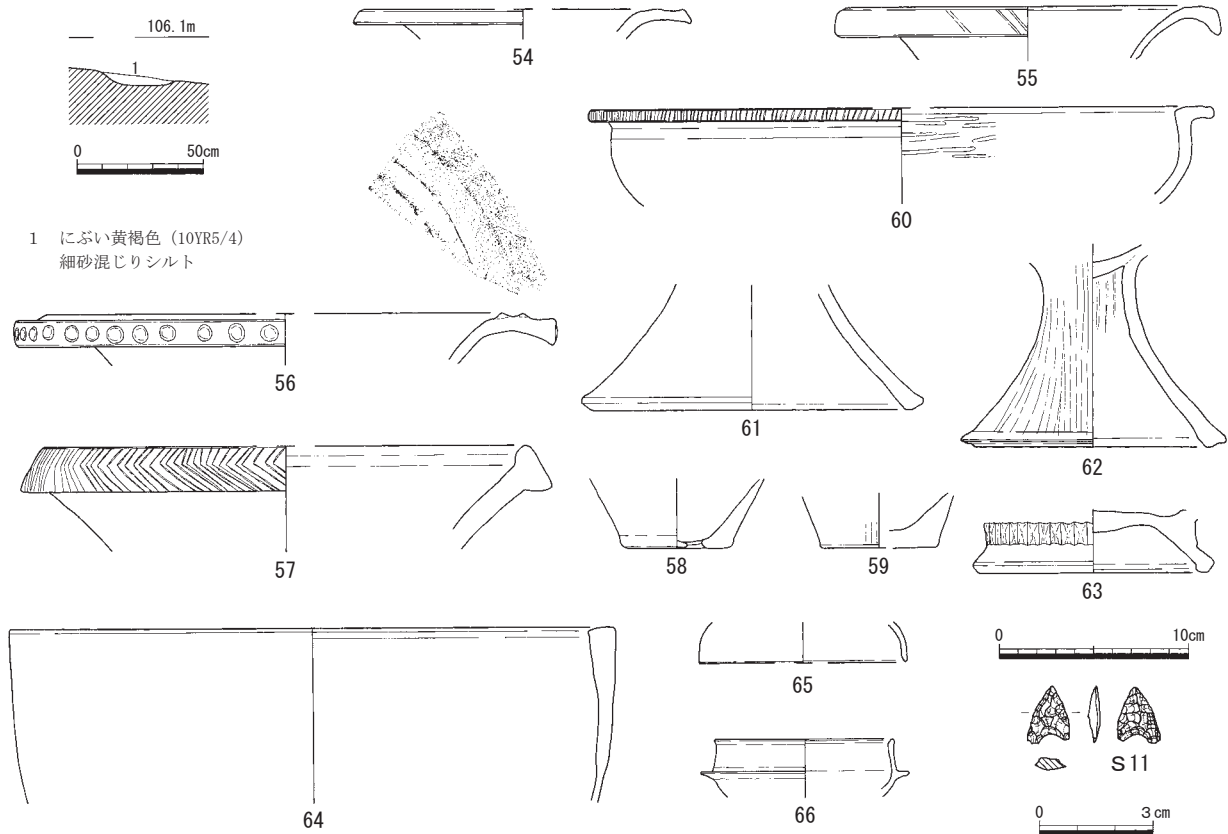
4 その他の遺構・遺物

溝1（第68・84図）

塚の下層で検出した溝で、段状遺構5の東に位置している。2.9mにわたって北北西から南南東に延びており、幅39cm、深さ3cmを測る。埋土は段状遺構と類似していることから弥生時代中期の遺構と考えたが、その走向は斜面の傾斜方向と一致せず、むしろ塚の長軸と直交することから、その築造にかかわる痕跡の可能性もある。遺物は出土していない。（亀山）

遺構に伴わない遺物（第84図、図版20）

弥生土器（54~64）、須恵器（65・66）、石器（S11）を図示した。壺54~56は口縁部がラッパ状に開く形態で、55は口縁部端面に刻み目が、56は口縁部内面に2条の突帯が巡り、端面には円形浮文が施される。壺57は拡張させた口縁端部に綾杉文が刻まれている。58・59は甕底部であり、58には底面に穴が開けられている。60は高杯の杯部、61・62は高杯の脚部である。60は体部が椀状を呈し、口縁端部が外側へ水平に延び、端面に刻み目が認められる。63は接合部に粘土紐を貼り付け、爪で刻み目をつけたものである。須恵器65・66は竪穴住居1の検出中に出土した。これらは、尾根頂部に所在した小池谷5号墳に伴うものと推測される。S11は、塚1の盛土中から出土した。（小嶋）



第84図 溝1（1/30）、遺構に伴わない遺物（1/2・1/4）

第3節 鎌倉時代以後の遺構・遺物

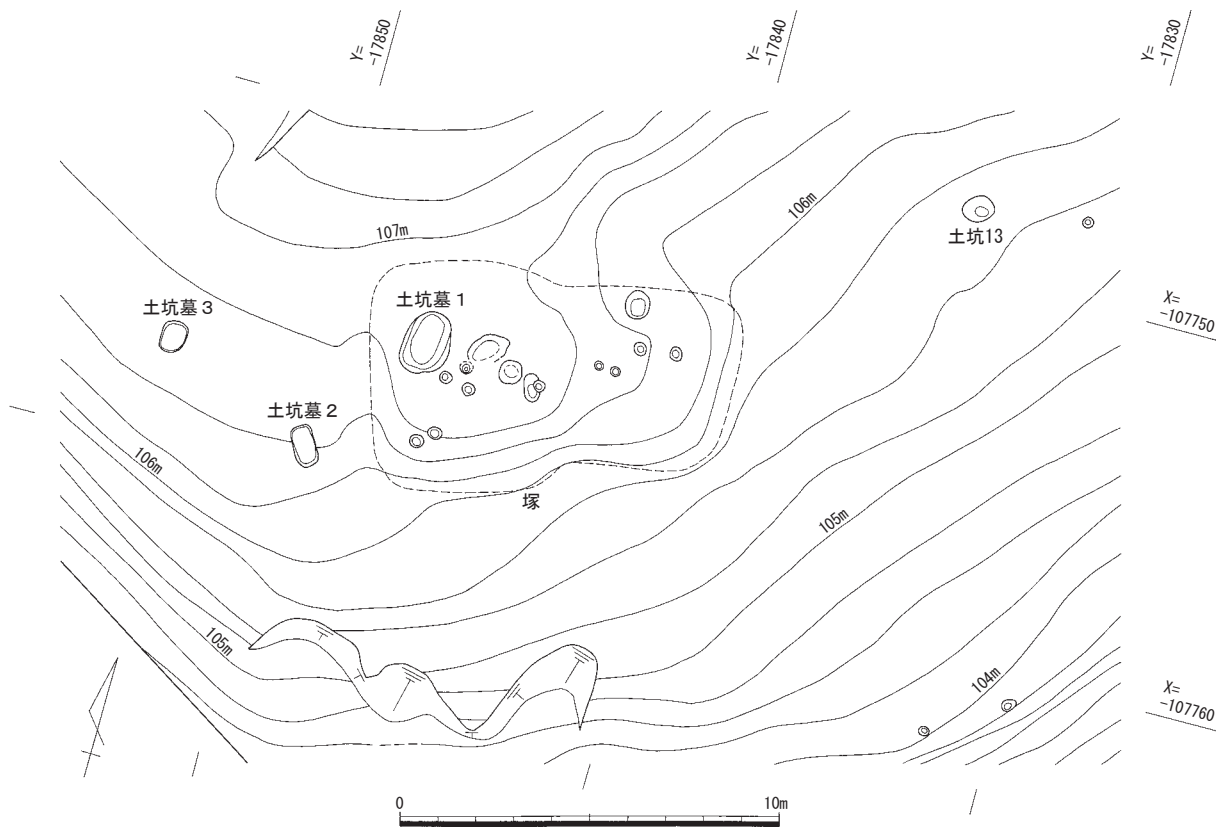
1 塚

墳丘（第68・85・86図、図版16）

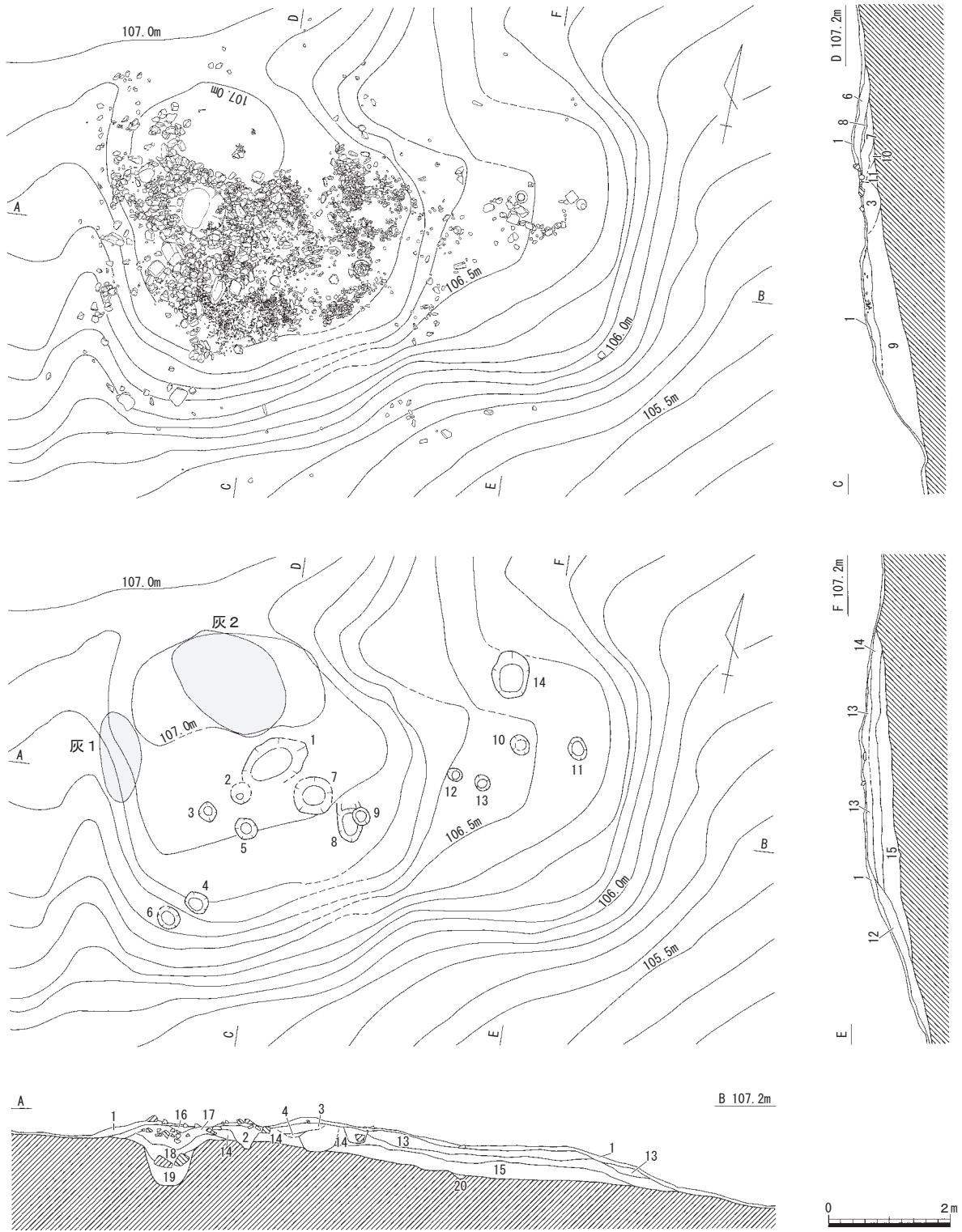
1区の南西に位置する。調査前から上下2段に連なる方形の高まりが認められ、古墳の可能性も考えられたが、円礫や備前焼の散布が認められたことから、室町時代の塚と判断した。長さは9.8m、幅は上段（東）側が6.2m、下段（西）側が4.7mと、東西に長い前方後方形を呈している。南端からの高さは上段で1.1m、下段で0.7mを測り、標高107mを測る上段と下段との比高は0.4mある。広さは上段で4.7×4.0m、下段で3.4×2.9mを測り、上段には集石が見られる。築成は一体でなされているが、上段の北側には灰層が広がり、後に付加された可能性がある。なお、盛土中から管玉が出土したことからすると、隣接する8号墳を壊して採土が行われたのかも知れない。（亀山）

集石（第86・87図、図版16・17）

塚上段の南側、東西5m、南北3.5mの範囲に集中する。集石1は土坑墓1の上部にあたる位置にあり、主として10~20cmほどの石材が用いられている。南は集石2、東は集石3と重複するため、その範囲は明瞭ではないが、北辺の状況からすると東西1.8m、南北1.3m余りの長方形をなすものと推定される。この集石を除去する過程で灰層1が確認され、焼骨を納めた瓦質の羽釜70と皿71が出土した。集石1の南に重複する集石2は10~20cmの石材で構成されるが、まれに50cmほどの石材も見ら

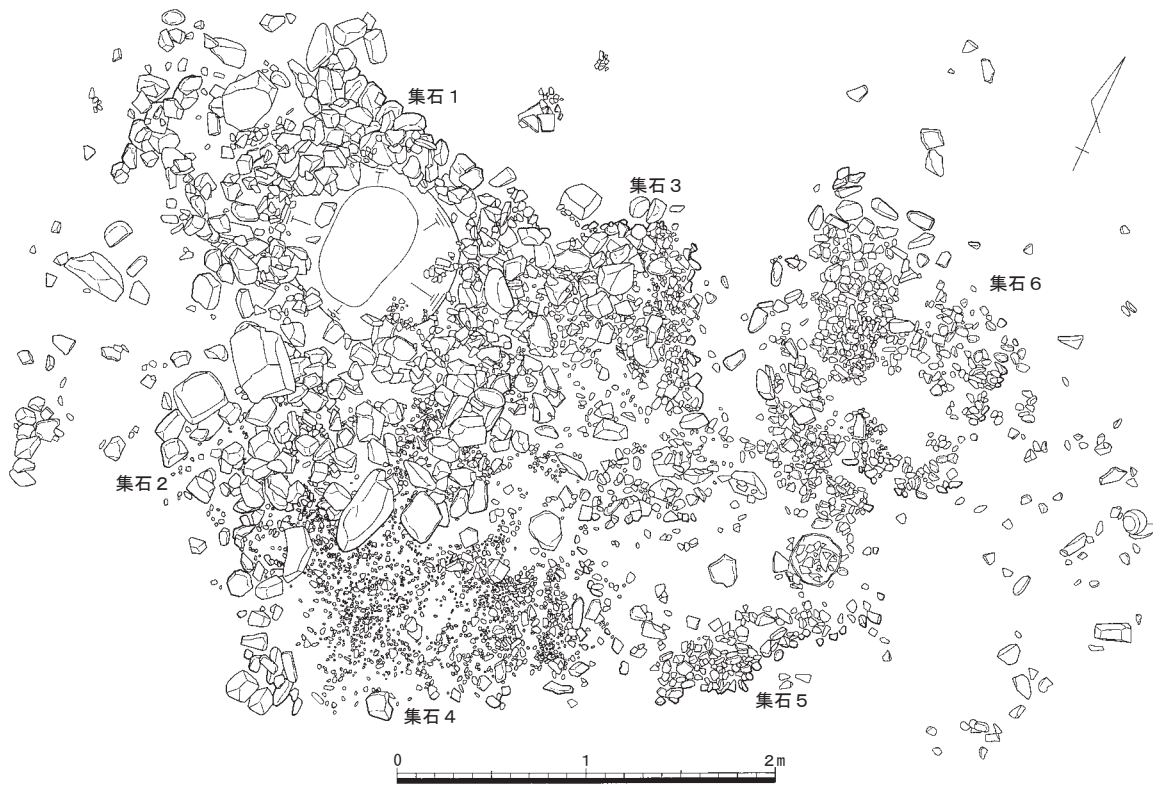


第85図 中世遺構配置図① (1/200)



- | | | |
|------------------------------|-------------------------|-----------------------------------|
| 1 灰黄褐色 (10YR4/2) 腐植土 | 9 にぶい黄褐色 (10YR7/4) シルト | 17 にぶい褐色 (7.5YR5/4) シルト |
| 2 黄褐色 (10YR5/6) シルト (埋葬2) | 10 にぶい黄褐色 (10YR7/2) シルト | 18 橙色 (5YR7/8) シルト (土坑墓1盛土) |
| 3 にぶい黄褐色 (10YR6/4) シルト (埋葬1) | 11 橙色 (7.5YR7/6) シルト | 19 にぶい黄褐色 (10YR6/4) シルト (土坑墓1埋土) |
| 4 にぶい黄褐色 (10YR7/2) シルト (埋葬1) | 12 明褐色 (7.5YR5/6) シルト | 20 褐色 (7.5YR4/4) 細砂混じりシルト (段状遺構6) |
| 5 にぶい褐色 (7.5YR5/4) シルト (埋葬7) | 13 明黄褐色 (10YR6/6) シルト | |
| 6 明黄褐色 (10YR7/6) シルト | 14 にぶい黄褐色 (10YR5/4) シルト | |
| 7 灰黄褐色 (10YR5/2) シルト | 15 にぶい褐色 (7.5YR5/4) シルト | |
| 8 にぶい黄褐色 (10YR7/2) シルト | 16 にぶい黄褐色 (10YR5/6) シルト | |

第86図 塚 (1/100)



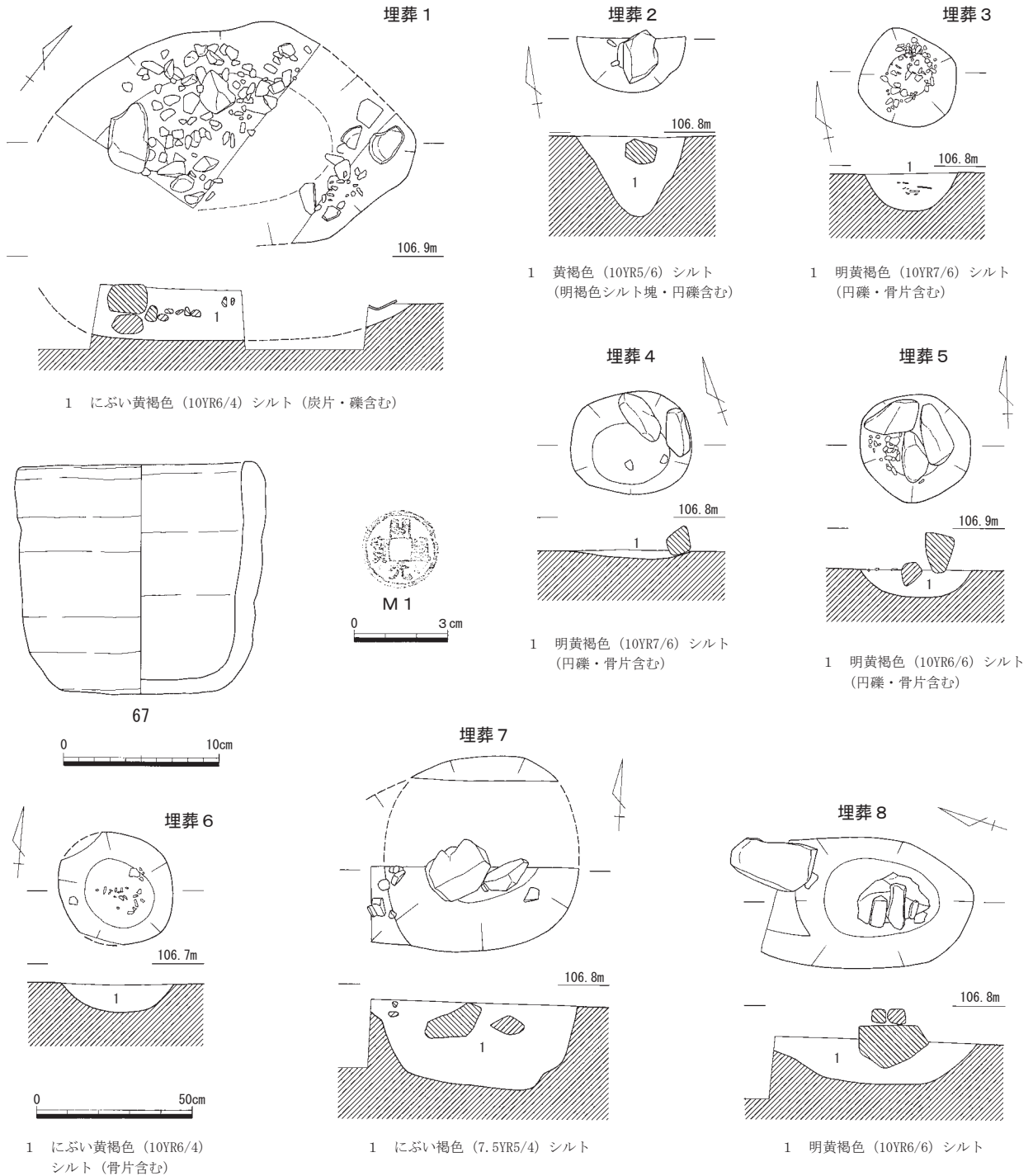
第87図 塚上段集石 (1/40)

れる。東西は1.8mほどで、南北は集石1と重複するものの1m以上はある。集石3は西側で集石1・2と重複するが、東側の状況からすると一辺1.6mほどの方形をなすものと思われる。埋葬1はその中央東寄りに位置し、上面から掘り込まれたものと思われる。上段の南西隅に位置する集石4は、北側で集石2・3と重複する。1.5m四方の範囲に径数cmの円礫が敷かれており、集石2に先行する。拳大の円礫を1.3m四方に敷きつめた集石5は、集石4の東側に位置し、北側は集石3・6と重複する。中央東寄りで、備前焼の壺に焼骨を納めた埋葬9を検出した。上段の北東に位置する集石6は最も遺存がよく、当初の状態を留めている。長さ15cmほどの石材を10~20cmの間隔を保って方形に配し、その内側に拳大の円礫を敷いている。埋葬遺構は確認できなかった。(亀山)

埋葬施設 (第86~90図、図版17・21)

上段では、集石の下から複数の埋葬施設を検出した。集石3の下で検出した埋葬1は、北東から南西に長軸をもつ楕円形を呈し、幅71cm、長さ120cm前後を測る。埋土には拳大の円礫を多く含み、集石が施された後に掘り込まれた可能性が高い。東側から炭・焼骨片とともに円筒形の瓦質土器67が破片となって出土したほか、底面から開元通宝M1が出土した。埋葬3・4は集石2~4が重複する位置にある。埋葬3は径30cm、埋葬4は長さ36cmの不整円形を呈する。いずれも焼骨を含むことから火葬墓と見られ、径1cm前後の円礫の混じる埋葬3は集石4、長さ20cmほどの石材を含む埋葬4は集石2に対応する可能性がある。集石4の南側で検出した埋葬5・6は、径36cmの円形を呈し、深さ9cmを測る掘り方から円礫とともに焼骨が出土した。集石5の東隅に位置する埋葬9では、径29cmの円形をなす掘り方に備前焼の壺68が正位で据えられていた。焼骨を納める68は口縁部を失っているものの、高さ32cm余りの中型の壺で、底部には穿孔が認められた。

下段でも、埋葬施設と見られる土坑を検出している。下段中央の北寄りに位置する埋葬10は、径33



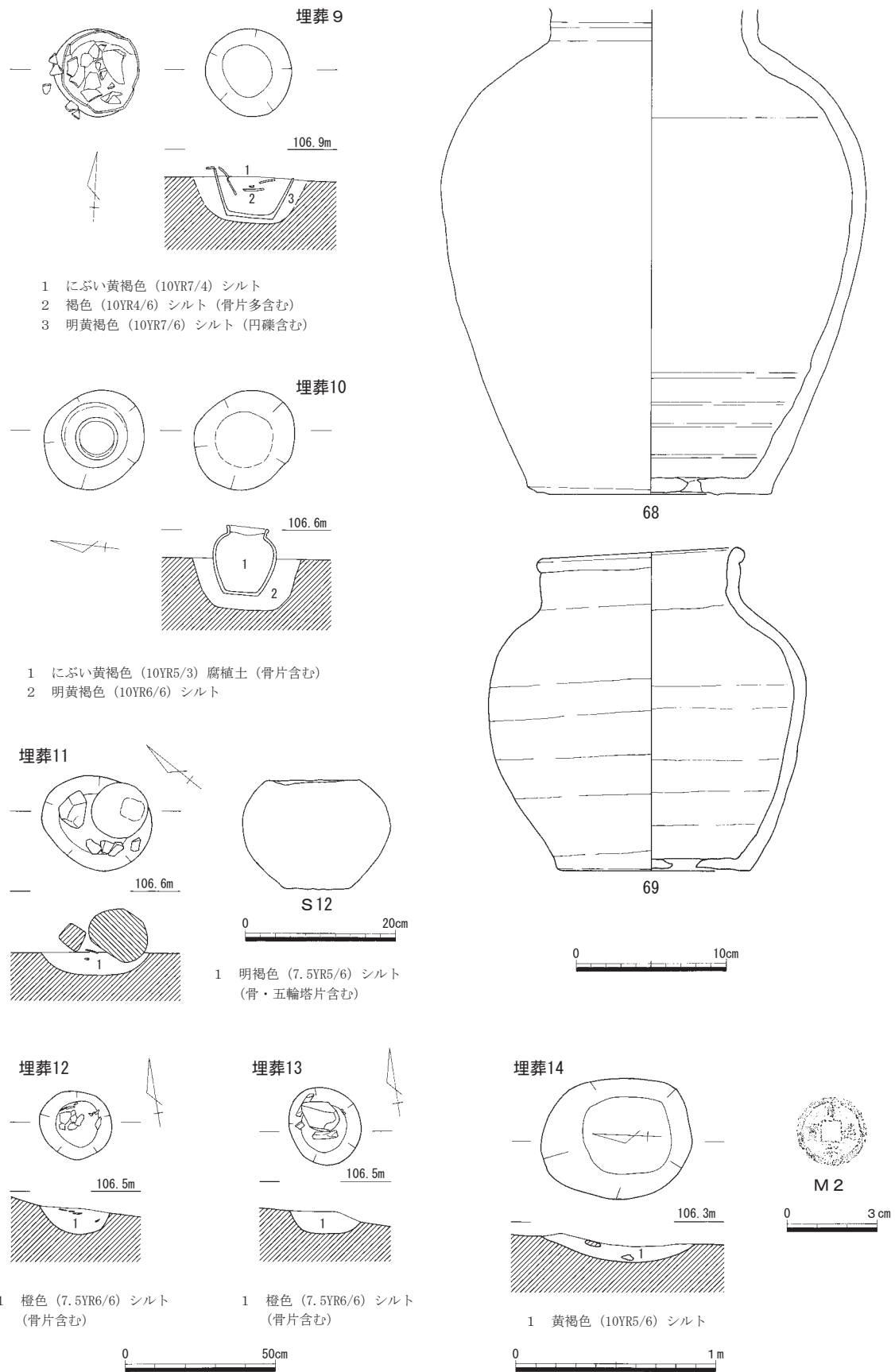
第88図 塚埋葬施設① (1/20)・出土遺物① (1/2・1/4)

cmの円形をなす掘り方に底部を穿孔した備前焼の壺を正位に据えている。小さな玉縁をもつ直立した口縁部とずんぐりとした体部からなる69は、15世紀に位置づけられる。石英斑岩製の水輪S12が上下逆転した状態で出土した埋葬11は、長さ37cm、幅31cmを測る掘り方から焼骨が出土したことから火葬墓と判断した。埋葬12・13は、下段西側で検出した径24~25cmの円形を呈する土坑で、深さ7~8cmを測る掘り方から焼骨が出土した。

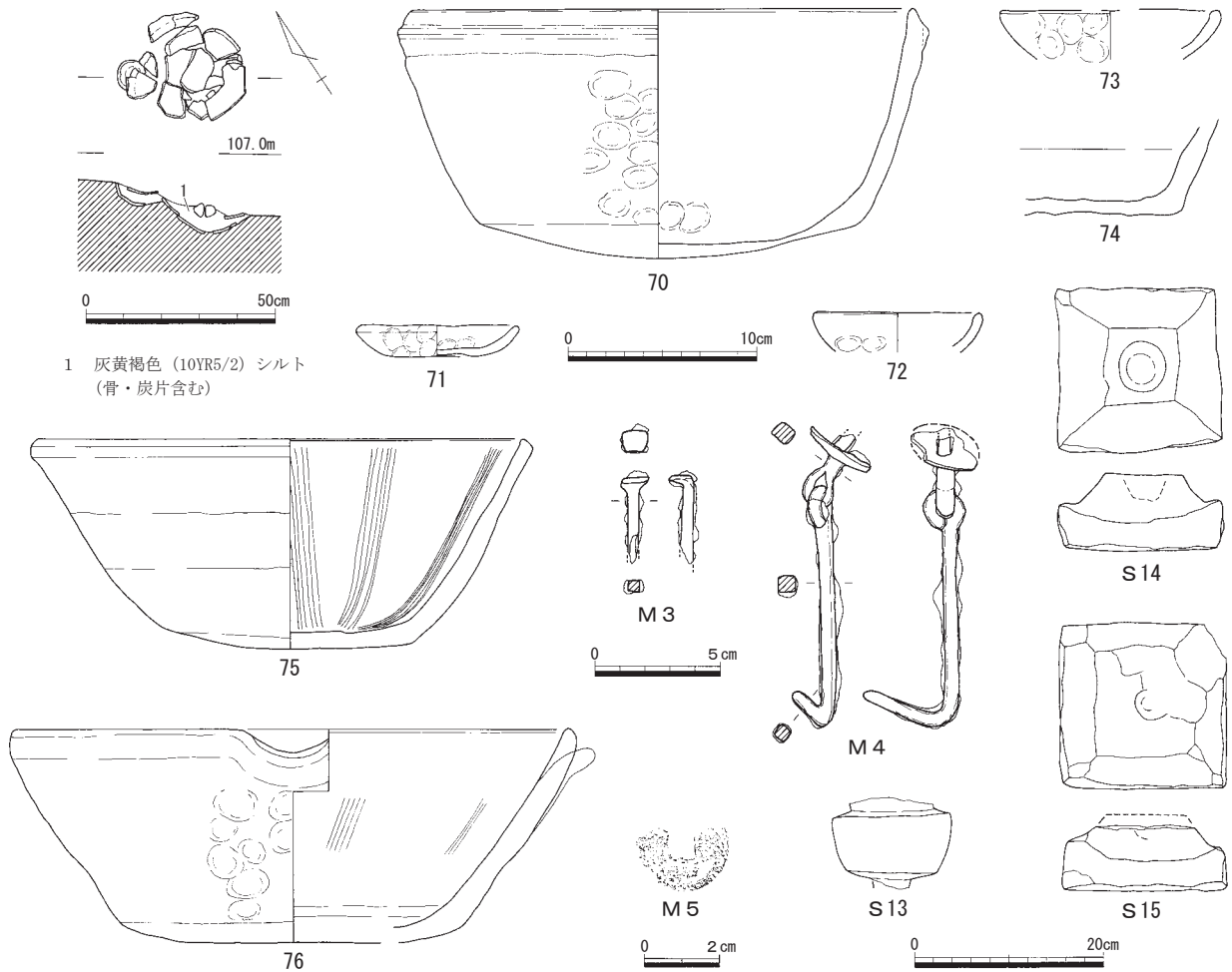
このほかにも土坑をいくつか確認したが、いずれも後世の攪乱である可能性が高い。(亀山)

出土遺物 (第90図、図版21)

瓦質土器の羽釜70・土器器皿71は集石1の西側に施された灰層1から出土したもので、傾くよう



第89図 塚埋葬施設② (1/20・1/30)・出土遺物② (1/2・1/4・1/8)



第90図 塚遺物出土状況 (1/20)・出土遺物 (1/2・1/3・1/4・1/8)

に据えられた羽釜内には焼骨の細片が遺存していた。75・76は灰層2から出土した瓦質の挿鉢で、いずれも完形ではなく全体の1/3ほどが遺存するにすぎない。M4も灰層から出土した鉄製の金具で、座金をもつ環状金具と鍵形の金具からなる。棺金具が骨灰とともに散布されたものと思われる。五輪塔は、上段から花崗岩製の地輪1、下段から流紋岩質凝灰岩製の空風輪1、火輪4、水輪1が出土しているが、いずれも総高50cmほどに復元される小型の五輪塔である。(亀山)

2 土坑・土坑墓

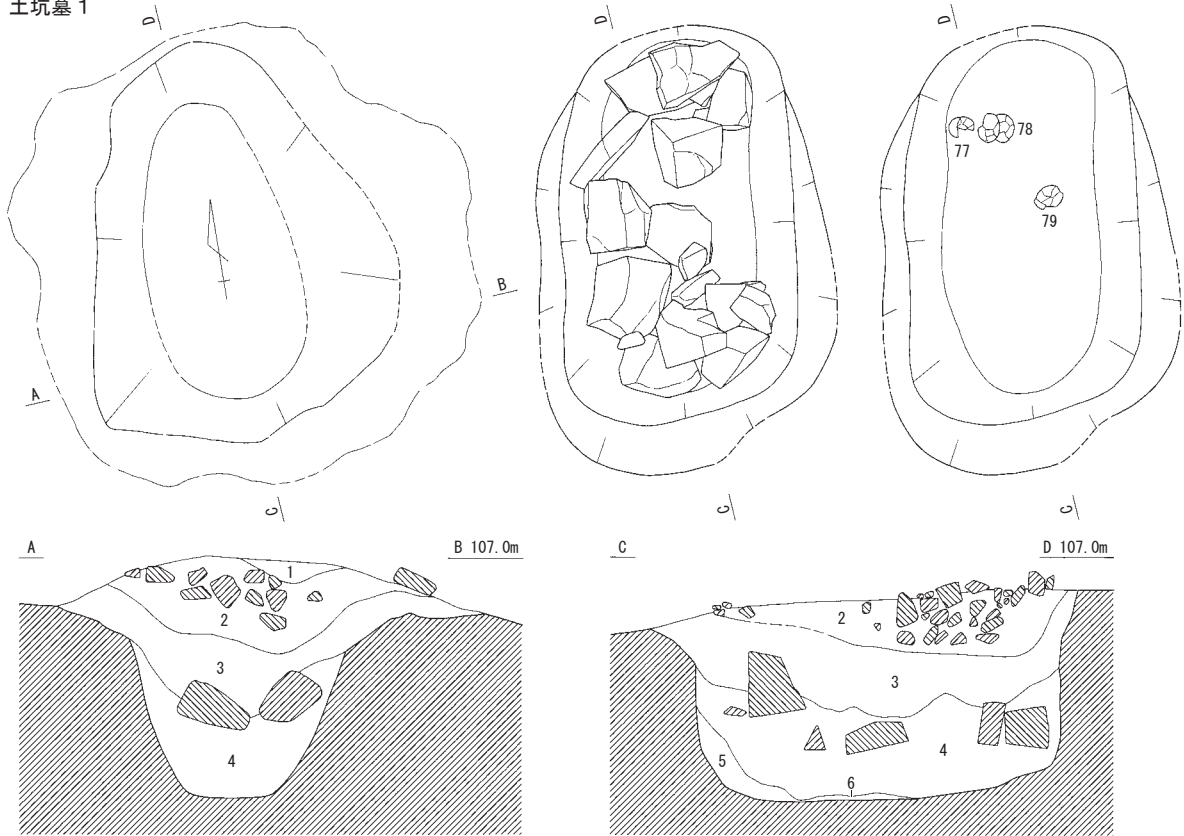
土坑墓1 (第85・91図、図版18・21)

塚上段の盛土下で検出した土坑墓である。集石1を除去して掘り下げたところ、橙色をなす地山土の高まりが南北179cm、東西183cmの不整円形の範囲に認められた。その中央は大きく窪み、拳大の円礫がまとまって見られた。この地山土を除去すると、長さ177cm、幅118cmの南北に長い楕円形をなす掘り方が検出された。掘り方内へ落ち込んだ地山土の下には人頭大の石材が集中しており、木蓋等の上部に配されていた可能性が高い。深さ80cmにある底面の北側からは、指押さえの痕を残す皿が4点出土しており、14~15世紀に位置づけられる。(亀山)

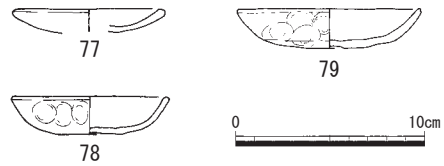
土坑墓2 (第85・91図、図版18)

土坑墓1の南西2.8mで検出した。長さ104cm、幅50cmの楕円形を呈し、長軸は土坑墓1よりも40°

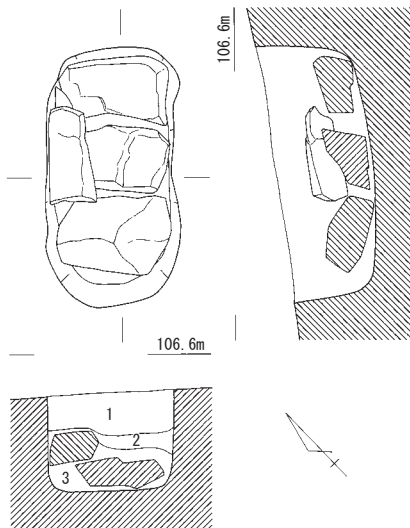
土坑墓 1



- | | |
|-------------------------------------|------------------------------------|
| 1 にぶい黄褐色 (10YR5/6) シルト
(円礫・炭片含む) | 4 にぶい黄褐色 (10YR6/4) シルト |
| 2 にぶい褐色 (7.5YR5/4) シルト | 5 明褐色 (5YR5/6) シルト |
| 3 橙色 (5YR7/8) シルト | 6 褐色 (7.5YR4/4) シルト
(明黄褐色シルト含む) |

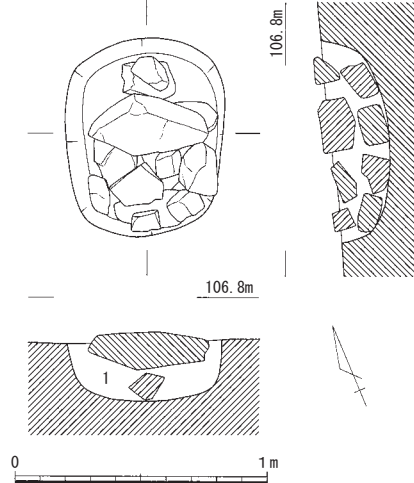


土坑墓 2



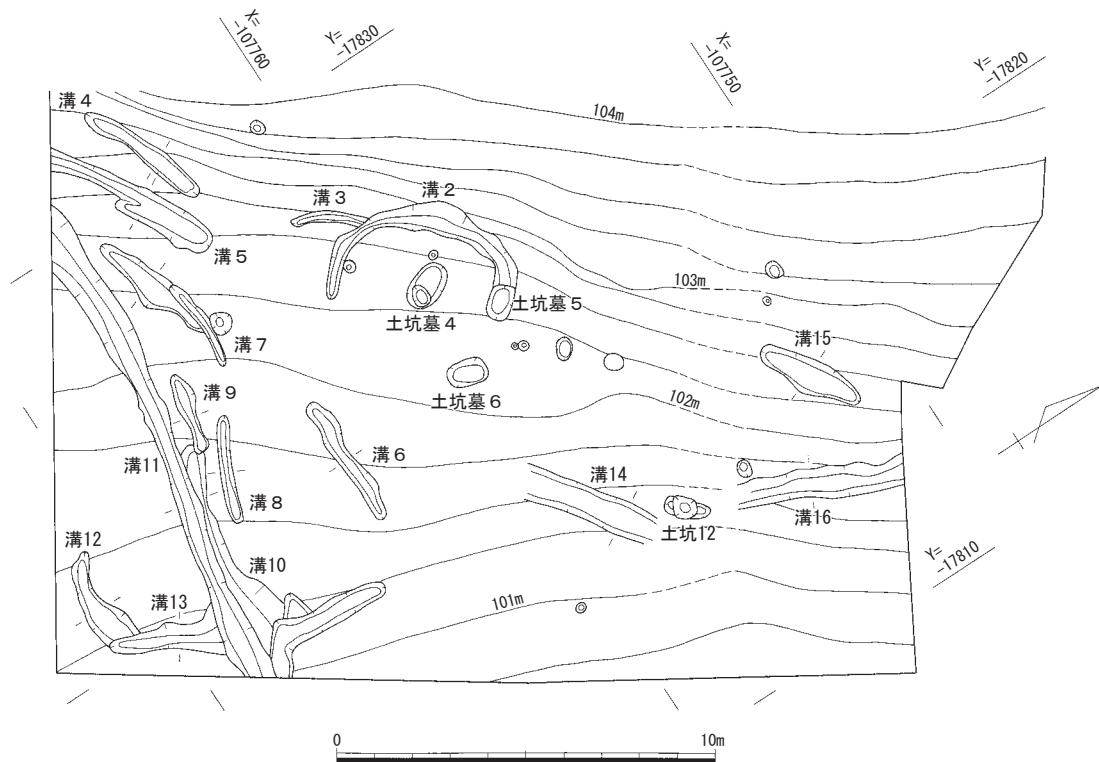
- | |
|----------------------------------|
| 1 橙色 (7.5YR6/6) シルト (にぶい橙色シルト含む) |
| 2 橙色 (5YR6/6) シルト |
| 3 明褐色 (7.5YR5/6) シルト |

土坑墓 3



- | |
|----------------------------|
| 1 明褐色 (7.5YR5/6) シルト (石含む) |
|----------------------------|

第91図 土坑墓 1～3 (1/30)・出土遺物 (1/4)



第92図 中世遺構配置図② (1/200)

ほど西に振れる。底面に接し、長さ40cm、幅20~30cmほどの石材が3つ並んで出土したが、土坑墓1の状況からすると、木蓋の上に置かれた石材が崩落したものと考えたい。

遺物は出土していないが、その位置や構造から土坑墓1と近似した時期が考えられる。(亀山)

土坑墓3 (第85・91図、図版18)

土坑墓2の北西3.7mで検出した。表土除去に際して石材が並んで検出された。このため、その周辺を精査したところ、長さ79cm、幅62cmの楕円形をなす掘り方を確認した。長さ20~30cmの石材が上下2段に配されており、特に上段には大型のものが使用されている。

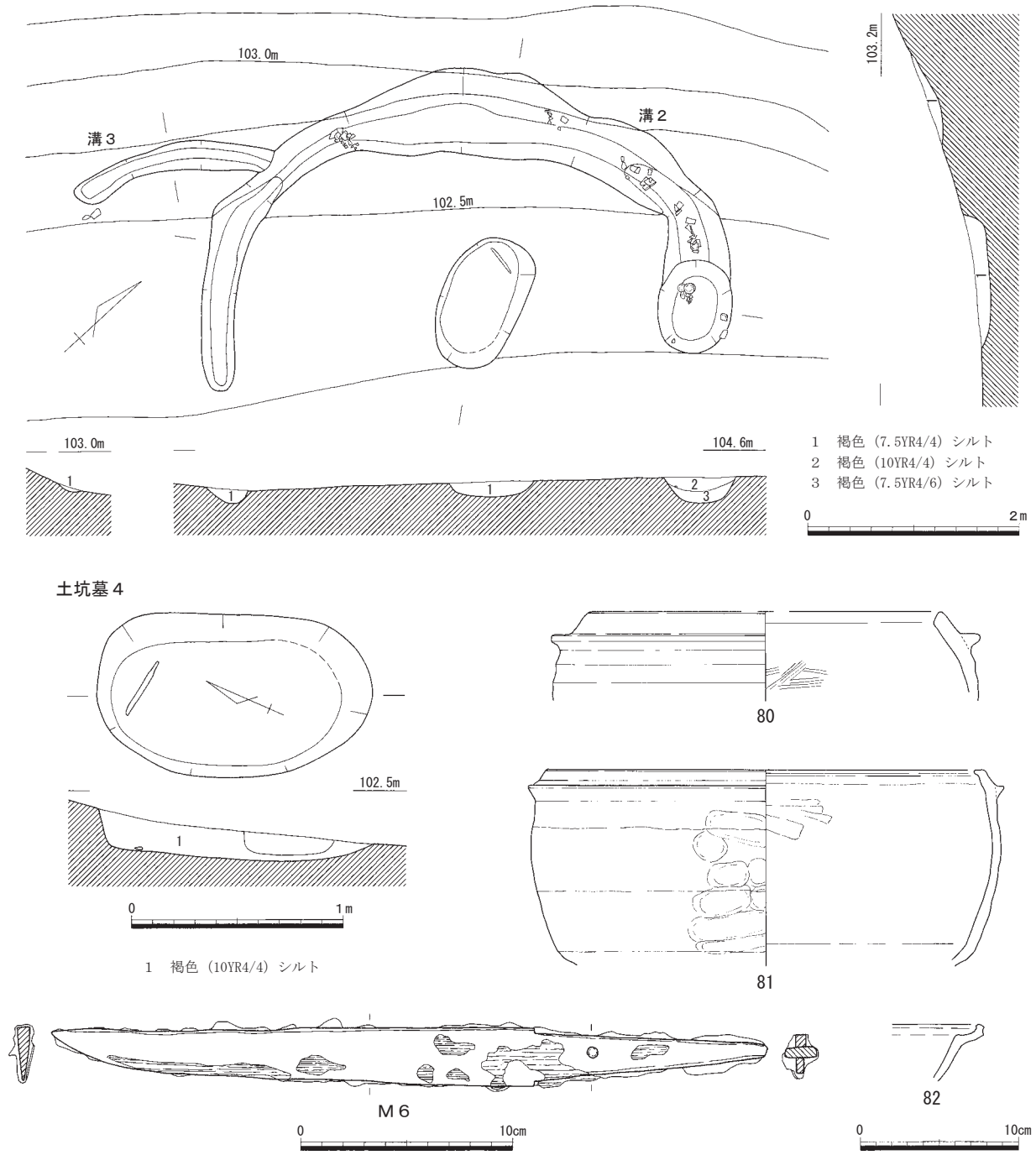
出土遺物はないが、やはり土坑墓1に近い時期を想定したい。(亀山)

土坑墓4、溝2・3 (第92・93図、図版19・21)

竹林となっていた1区南東の谷部を掘り下げている際、丘陵裾部をコ字形にめぐる溝2を検出した。当初は段状遺構を想定したものの柱穴等は見つからず、かえって土坑墓4・5を確認したことからこれらを画する施設と判断した。断面が浅いU字形をなす溝2は幅30~82cmで、これが画する範囲は内法で北東~南西4.2m、北西~南東2.3mを測る。その中央北寄りに掘り込まれた土坑墓4は長さ151cm、幅76cmの楕円形を呈し、N-22°-Wに長軸をおく。深さ15cmにある底面の北側から全長33.9cm、幅2.5cmを測る刀子が出土した。溝2から出土した瓦質の羽釜80・81は内傾する口縁端部が平坦な面をなし、外面に貼り付けた突帯は断面三角形をなす。82は体部から屈折して水平にのびる鍋の口縁部で、上面は溝状に窪む。これらは及遺跡の瓦質土器に類似し、13~14世紀と考えられる。(亀山)

土坑墓5 (第92~94図、図版19・21)

溝2の南東端で検出した土坑墓で、土坑墓4の北東1.2mに位置する。長さ87cm、幅70cmの北西~南東に長い楕円形を呈し、深さ25cmある断面は逆台形をなす。標高102.06mを測る底面の北西側から土師器の皿83~84と杯86がまとまって出土した。これらは概ね14世紀に位置づけられるもので、土



第93図 土坑墓4、溝2・3 (1/30・1/60)・出土遺物 (1/3・1/4)

坑墓4と近い時期を想定したい。

(亀山)

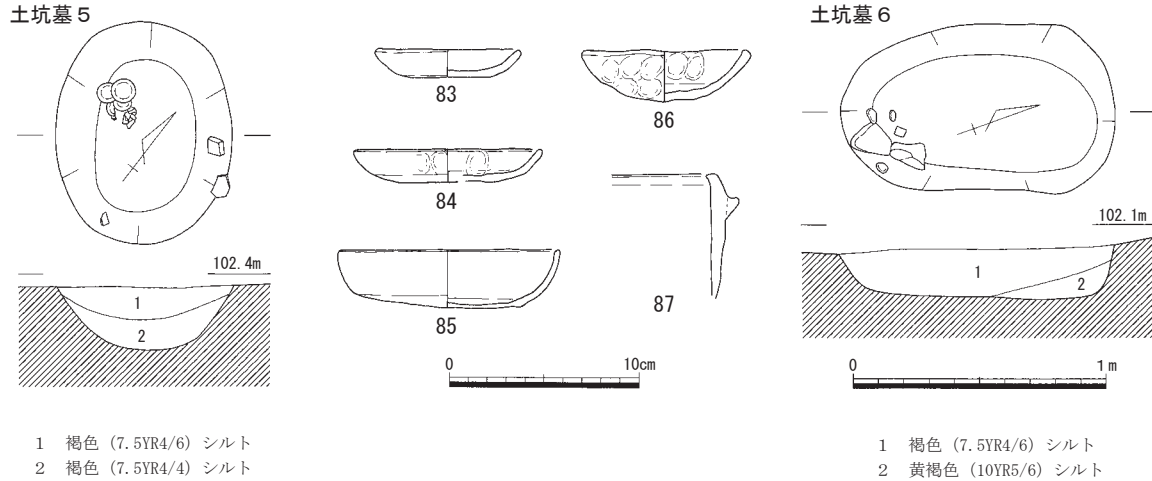
土坑墓6 (第92・94図、図版19)

土坑墓5の南東1mで検出した土坑墓で、N-20°-Eに長軸をおく、長さ110cm、幅68cmの楕円形を呈する。深さ26cmにある底面は平坦で、その標高は101.82mを測る。遺骸や副葬品等は認められなかったが、土坑墓4・5との関係から、埋葬施設の可能性が高いものと判断した。埋土から、瓦質土器の羽釜片が出土しており、土坑墓4・5と近似した時期が考えられる。

(亀山)

土坑11 (第68・95図)

東斜面の中ほどで検出した土坑で、土坑1の北西3mに位置する。



第94図 土坑墓5・6 (1/30)・出土遺物 (1/4)

掘り方は、長さ82cm、幅75cmの不整な円形を呈し、深さは15cmを測る。上面に長さ20cmほどの石材がまともって見られたが、遺物は出土しておらず、時期・性格とも明らかでない。(亀山)

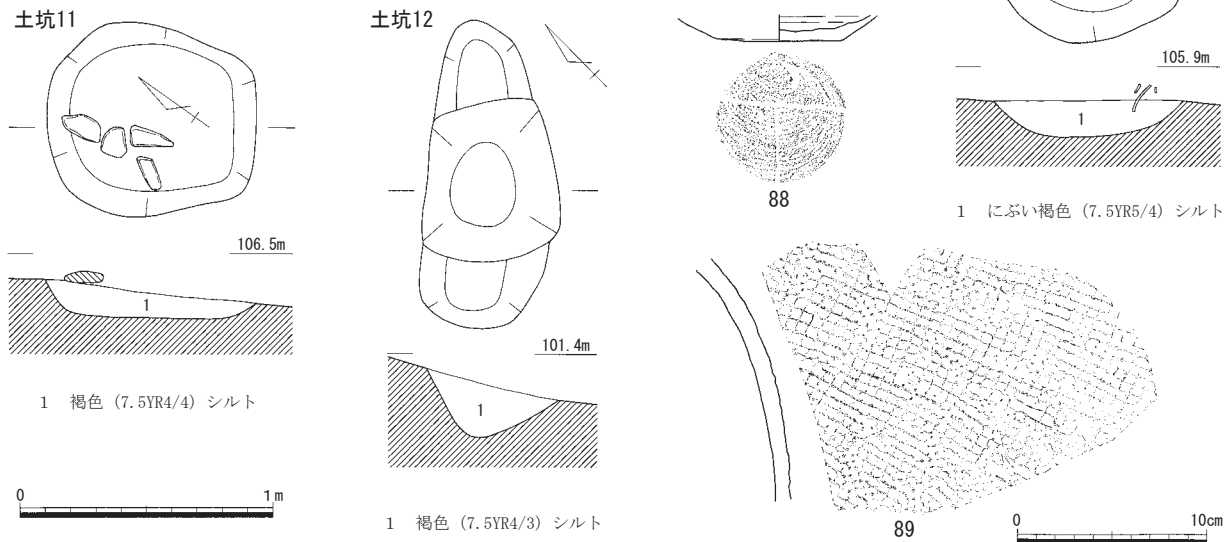
土坑12 (第92・95図)

1区南東の谷部で検出した土坑で、土坑墓6の東5.7mに位置する。

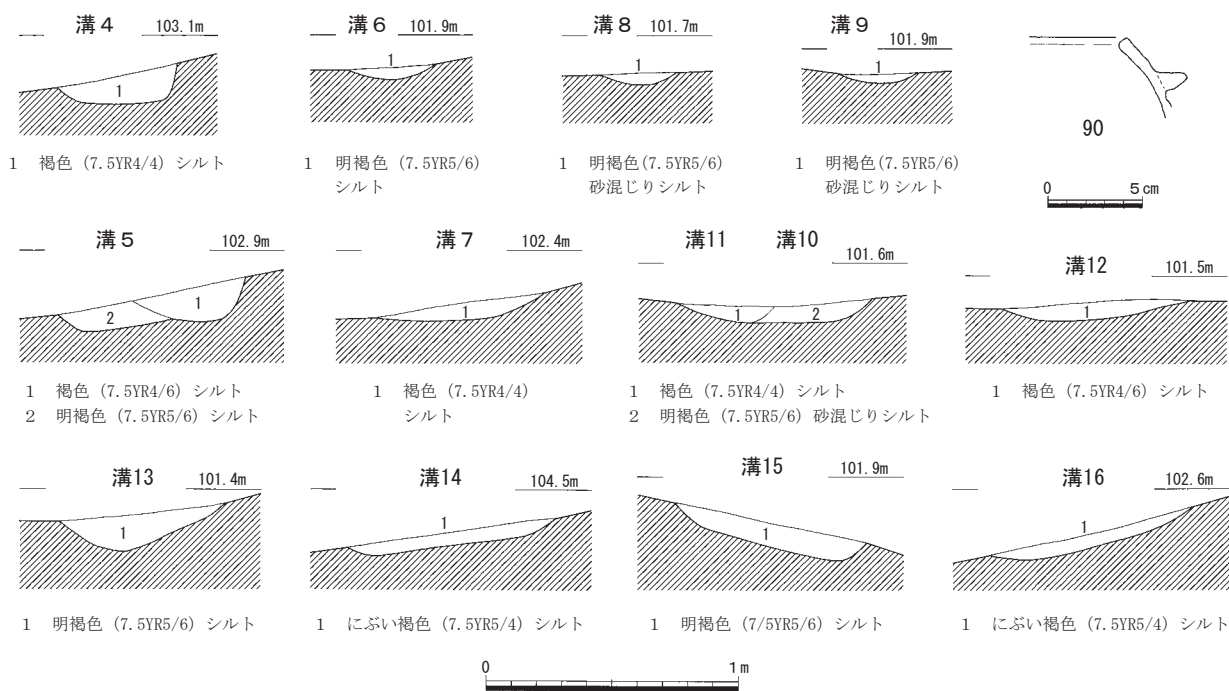
長さ122cm、幅55cmの長楕円形を呈し、一段深くなった中央の断面はV字形をなす。出土遺物はなく、その形状からすると人為的遺構ではない可能性がある。(亀山)

土坑13 (第85・95図、図版19)

1区のほぼ中央で検出した土坑で、塚の北東6.3mに位置する。表土掘削に際して勝間田焼が出土したことから、その周辺を精査したところ、長さ75cm、幅68cmの不整な円形をなす掘り方を検出した。勝間田焼はその東側に集中していたが、人為的に配された様子は認められない。88は平底には糸切りの痕が残る椀、89は外面を格子目叩き、内面をナデで調整する甕で、13世紀前半に位置付けられる。(亀山)



第95図 土坑11～13 (1/30)・出土遺物 (1/4)



第96図 溝4～16 (1/30)・出土遺物 (1/4)

3 その他の遺構・遺物

溝4～16 (第92・96図、図版18)

1区南東の谷部において、まとまった数の溝を検出した。

幅34～97cm、深さ5～20cmを測る溝4～11・15は、丘陵の裾部から谷部へ向かって下る溝で、溝5は溝15に、溝6は溝7古に、溝7新は溝8にそれぞれ接続するものと思われる。その形状から道として機能した可能性が高く、遺物は出土していないものの近世以降と思われる。谷部を南北に走る溝13・16は幅89～130cm、深さ18～22cmを測る。現在の地割と一致することから、地境に掘削されたものと考えられる。

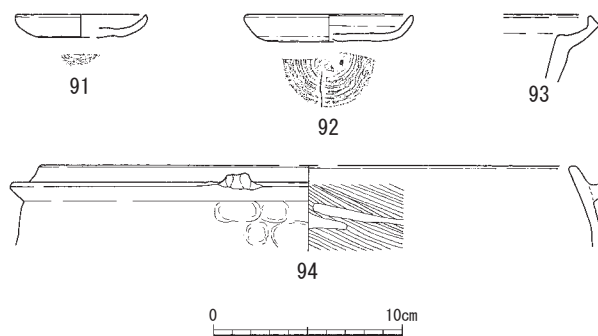
(亀山)

遺構に伴わない遺物 (第97図)

91～94は1区南東の谷部で遺構検出中に出土したもので、溝2に伴うものと思われる。

91・92は勝間田焼の小皿で、口径6.8～8.7cm、器高1.2～1.4cmを測り、底面には糸切りの痕が残る。93は瓦質の鍋で、体部から屈折して開く口縁の端部を上方につまみ上げた受け口状をなす。94は瓦質の羽釜で、内傾する口縁部の下方に断面三角形の突帯をめぐらせており、外面をナデ、内面をハケメで調整する。いずれも鎌倉時代に属するものである。

(亀山)



第97図 遺構に伴わない遺物 (1/4)

第4章 小池谷B遺跡

第1節 概要

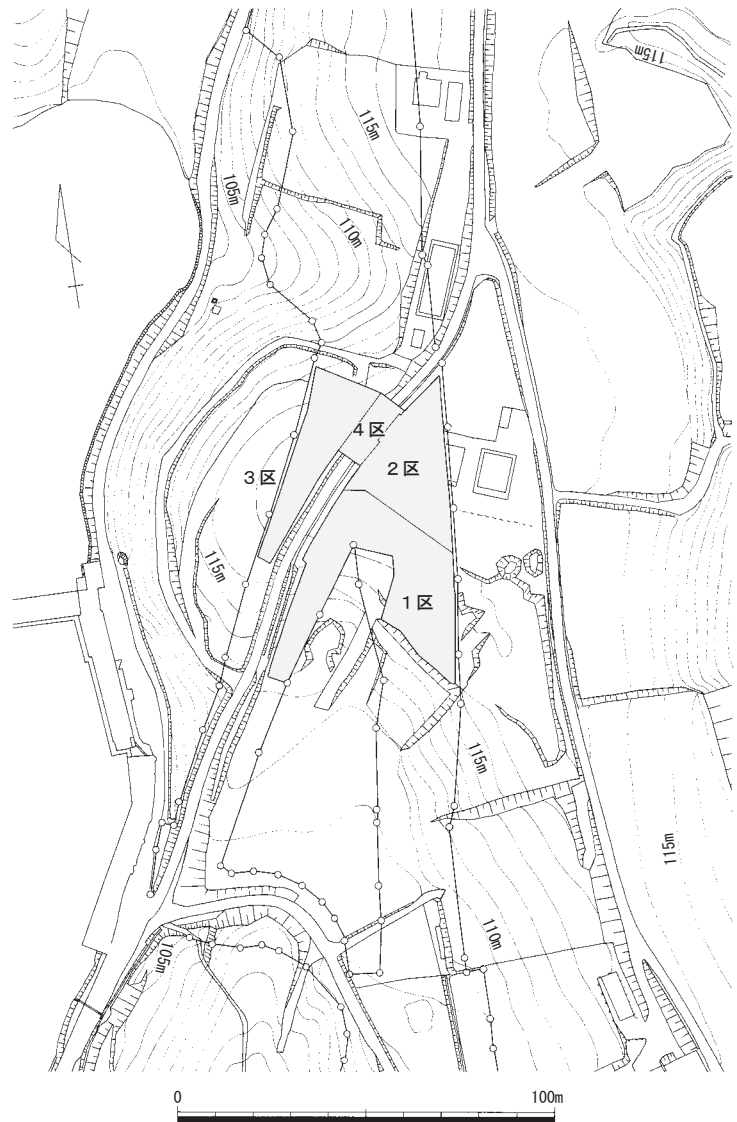
小池谷B遺跡は、黒土の平野に向かって延びている丘陵のうち、幅約30mの尾根上平坦面をもつ丘陵の、西側へ樹枝状に突き出した標高約117mの小丘陵上に立地している。黒土の平野部を見下ろすことはできないが、西方へは眺望が開けている。

当初は、平成23年度に町道部分を除いた範囲の調査のみであったが、2区北側の西端部で竪穴住居の東半部が検出されたことにより、町道の下に存在している竪穴住居西半部の調査をする必要が生じた。しかしながら、その時点では町道が生活道として機能していたため、4区については、町道の付け替えに合わせて平成24年度に調査を実施した。

調査地は、県立勝間田高等学校の実習農園跡地である。調査区内には、校舎の基礎や、土壌改良によるものと思われる幅2m以上、深さ1m以上の溝、さらには縦横に巡らされた配水管敷設のための幅約30cm、深さ約30cmの溝により、大規模に攪乱・改変を受けている。また、遺構上部も、自然流出によって失われているようで、各遺構の残存状況は非常に悪い。

調査地の基本層序は、地山直上に約10cm程度の厚さの地山風化土があり、その上に5cm程度の黒ボク土が認められた。

検出された遺構は、竪穴住居5軒、掘立柱建物5棟、柱穴列1条などである。その他に柱穴が多数検出されているが、建物としてのまとまりを把握できなかった。時期別で遺構の立地が異なり、弥生時代中期の遺構は丘陵南斜面に、後期の遺構は丘陵頂部付近で検出される。（小嶋）

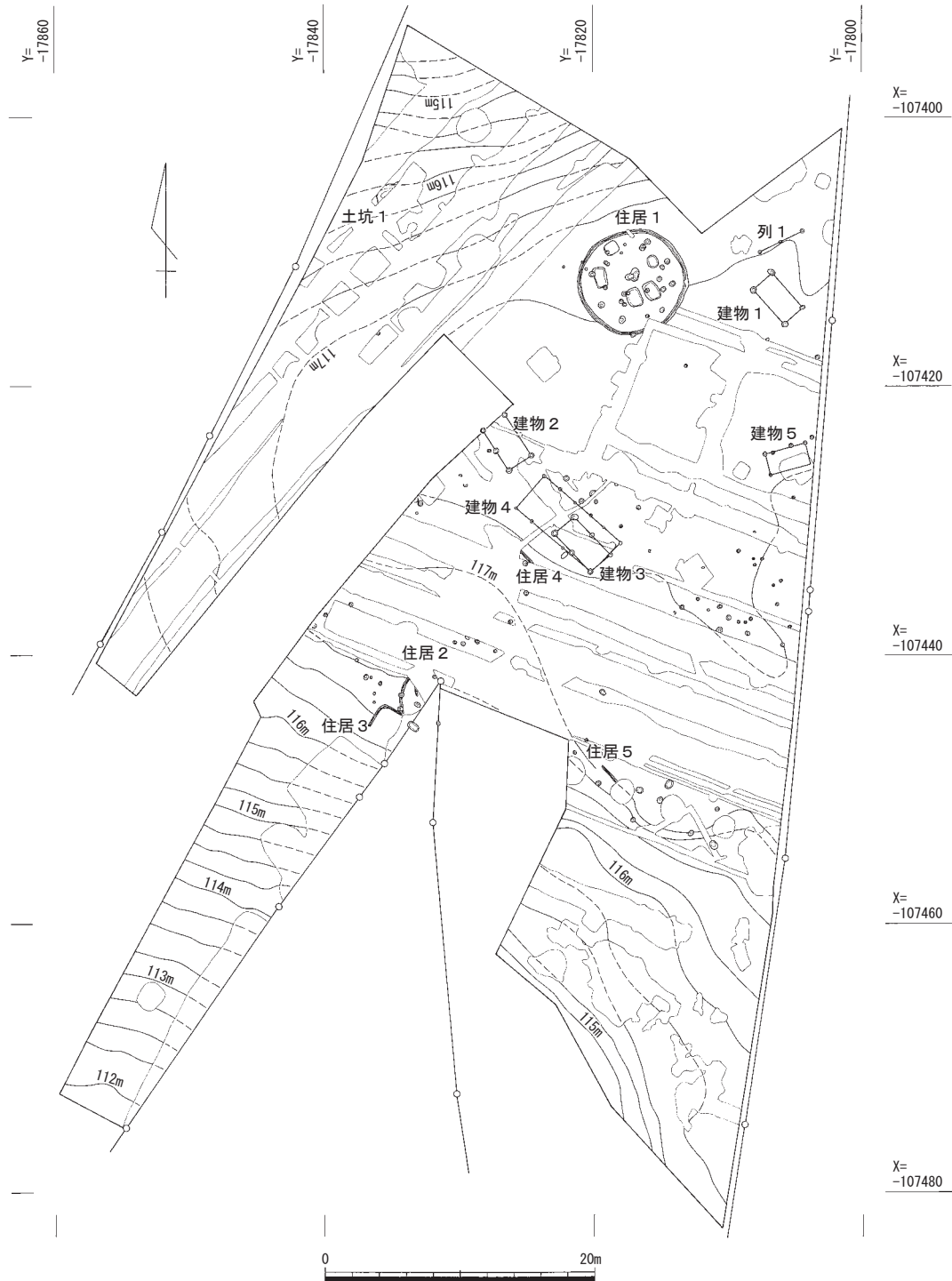


第98図 遺跡周辺地形図 (1/2,000)

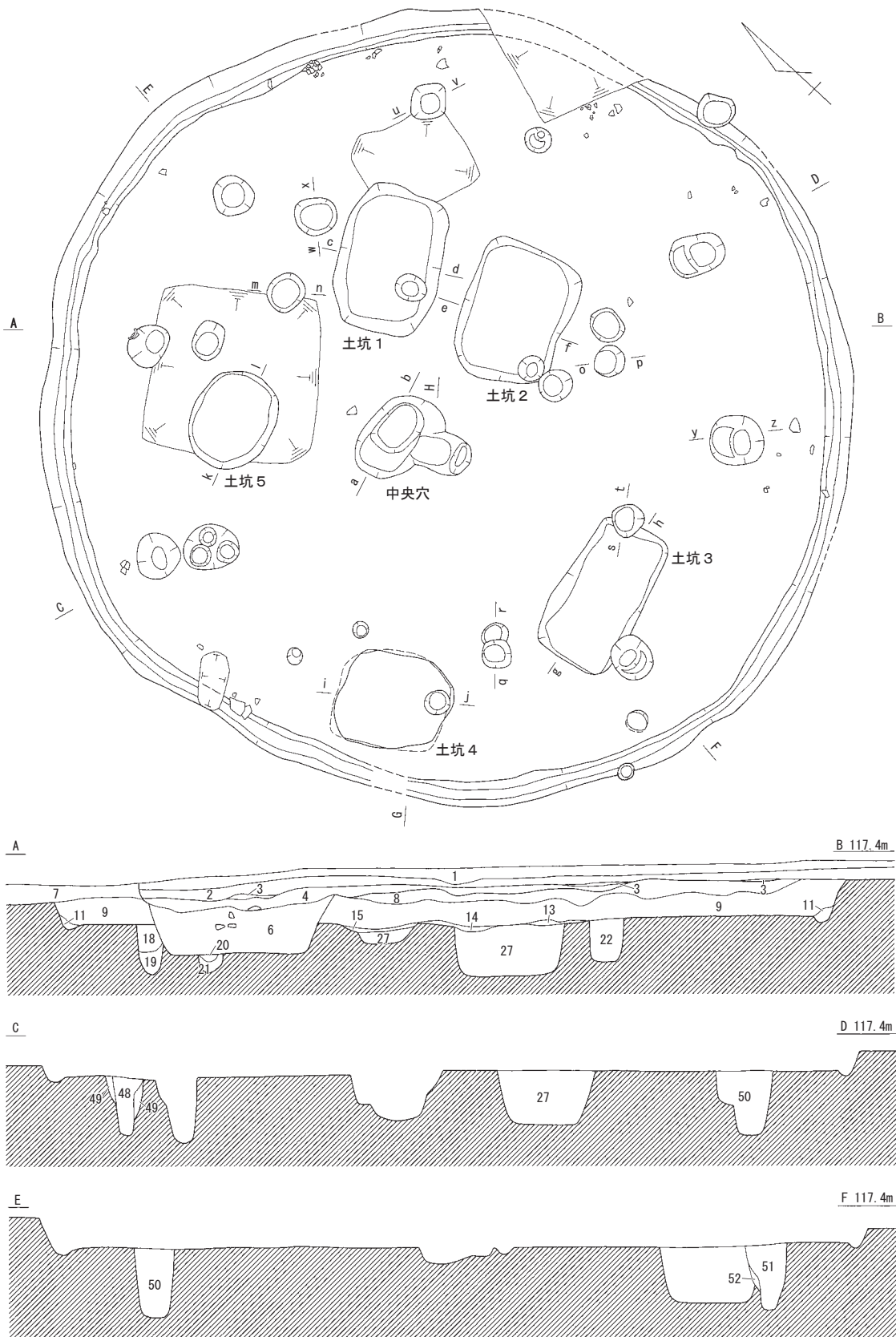
第2節 遺構・遺物

竪穴住居 1（第99～103図、図版23・25）

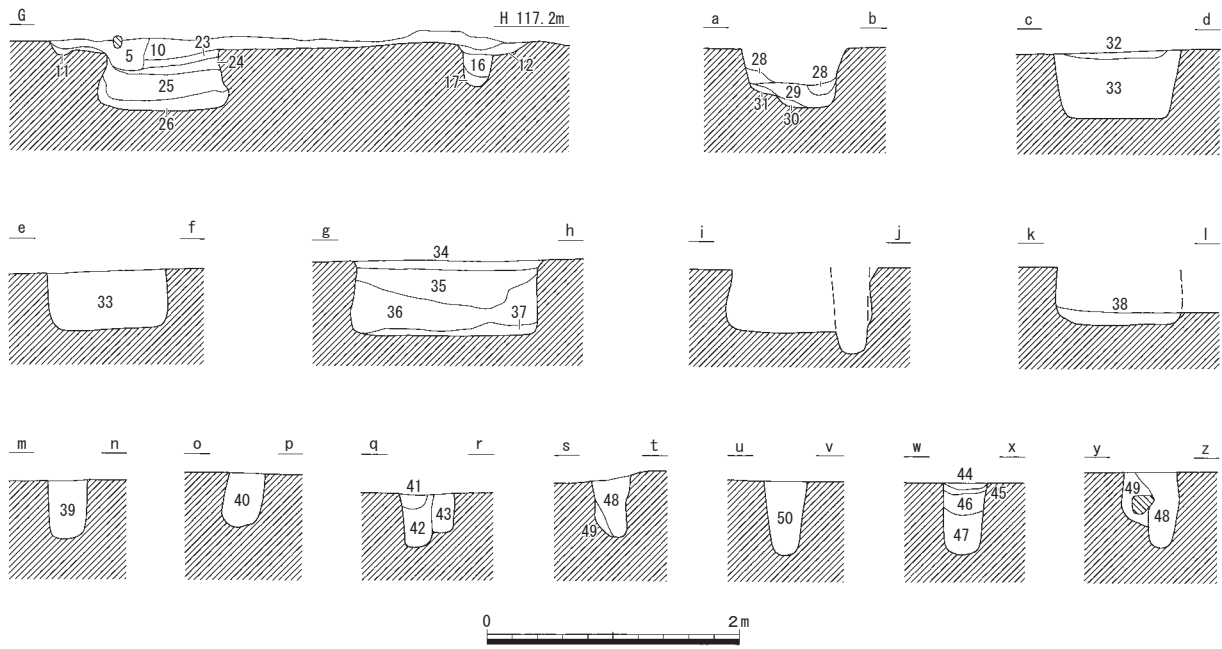
2区と4区にまたがって検出された円形の竪穴住居で、丘陵平坦面の西端に立地している。先述したとおり東半部は平成23年度、西半部は24年度に調査を実施した。柱穴配置や土層断面等から、第



第99図 遺構全体図 (1/500)



第100図 竪穴住居1① (1/60)

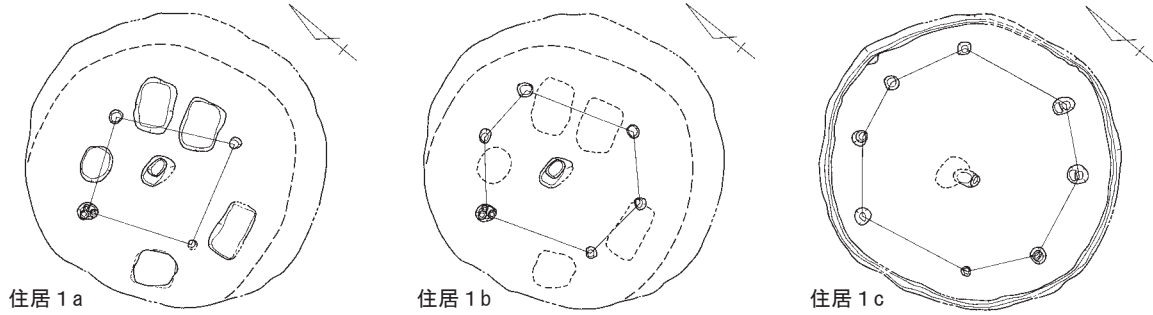


- | | | |
|------------------------------------|--------------------------------------|------------------------------------|
| 1 碎石 (道路造成土、～4層) | 18 黒褐色 (10YR2/2) シルト (炭少し含む) | 黒ボク土少し混じる) |
| 2 褐色 (7.5YR4/6) 土 | 19 黄褐色 (10YR5/6) シルト | 36 黄褐色 (10YR5/6) シルト (地山土塊・黒ボク土含む) |
| 3 碎石 | 20 黒褐色 (10YR2/2) シルト (炭・焼土少し含む) | 37 黄褐色 (10YR5/8) 粘土 |
| 4 暗褐色 (10YR3/4) 土 | 21 黄褐色 (10YR5/6) シルト | 38 黄褐色 (10YR5/6) シルト (地山土塊含む) |
| 5 黒褐色 (10YR3/2) 粘土 (攪乱) | 22 黒褐色 (10YR2/2) シルト (炭少し含む) | 39 暗褐色 (10YR3/4) シルト (地山土塊含む) |
| 6 黄褐色 (10YR5/8) 土 (攪乱) | 23 暗褐色 (10YR3/3) シルト (炭・焼土・地山土塊少し含む) | 40 黒褐色 (10YR2/2) シルト (炭少し含む) |
| 7 褐色 (10YR4/6) シルト (表土) | 24 褐色 (10YR4/4) シルト (地山土塊・黒ボク土含む) | 41 暗褐色 (10YR3/3) シルト (地山土塊・炭少し含む) |
| 8 暗褐色 (10YR3/3) シルト | 25 暗褐色 (10YR3/3) シルト (炭多・地山土塊少し含む) | 42 黄褐色 (10YR5/6) シルト (35層混じる) |
| 9 暗褐色 (10YR3/3) シルト (炭・地山土塊少し含む) | 26 黄褐色 (10YR5/6) シルト | 43 暗褐色 (10YR3/3) シルト (地山土塊・炭含む) |
| 10 黒褐色 (10YR2/3) シルト (炭・焼土・地山土塊含む) | 27 黄褐色 (10YR5/6) シルト (礫・黒ボク土含む) | 44 暗褐色 (10YR3/4) シルト (地山土塊・炭少し含む) |
| 11 暗褐色 (10YR3/3) シルト (炭・地山土塊含む) | 28 暗褐色 (10YR3/3) シルト (地山土塊・炭含む) | 45 黄褐色 (10YR5/6) シルト (黒ボク土・炭含む) |
| 12 暗褐色 (10YR3/3) シルト (炭・地山土塊少し含む) | 29 黄褐色 (10YR5/6) 粘土 (28層少し混じる) | 46 黒色 (10YR2/1) シルト (地山土塊含む) |
| 13 褐色 (10YR4/4) シルト (炭少し含む) | 30 褐色 (10YR4/6) シルト (地山土塊含む) | 47 黄褐色 (10YR5/6) シルト (黒ボク土含む) |
| 14 黒色 (10YR1.7/1) シルト (炭層) | 31 黄褐色 (10YR5/8) シルト | 48 暗褐色 (10YR3/3) シルト |
| 15 にぶい黄褐色 (10YR4/3) シルト (炭・焼土少し含む) | 32 暗褐色 (10YR3/4) シルト (地山土塊・炭・焼土含む) | 49 黄褐色 (10YR5/6) シルト |
| 16 にぶい黄褐色 (10YR4/3) シルト (炭・地山土塊含む) | 33 黄褐色 (10YR5/6) シルト (黒ボク土含む) | 50 黒褐色 (10YR2/2) シルト (地山土塊・炭少し含む) |
| 17 明黄褐色 (10YR6/6) 粘土 (16層少し混じる) | 34 暗褐色 (10YR3/3) シルト | 51 暗褐色 (10YR3/3) シルト (地山土塊少し含む) |
| | 35 黄褐色 (10YR5/6) シルト (地山土塊・礫・ | 52 黄褐色 (10YR5/6) シルト (黒ボク土少し含む) |

第101図 竪穴住居 1 ② (1/60)

102図のような変遷 (1a → 1b → 1c) が想定され、最終の1c段階で住居の拡張や、それに伴う床面の再掘削が行われたと考えられる。

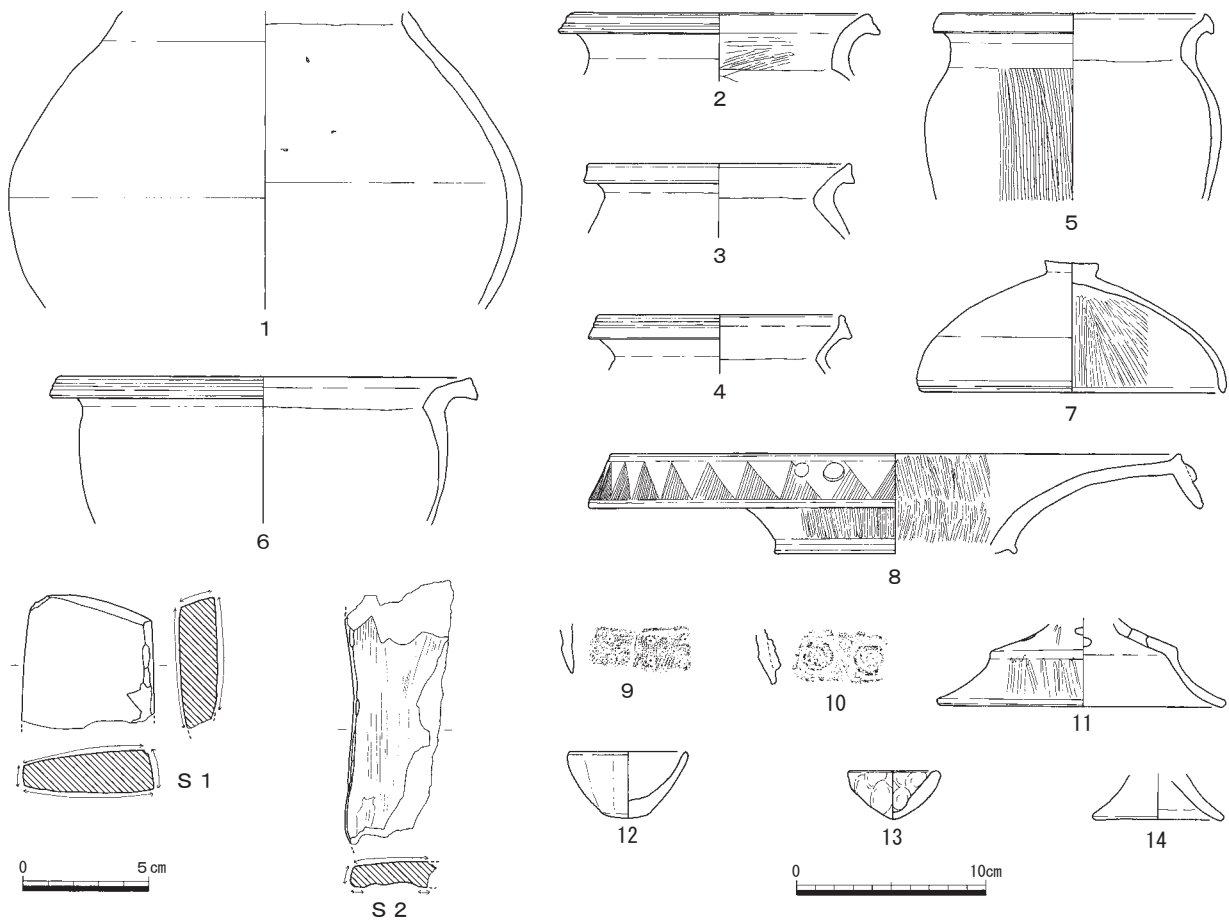
1aは、北側の中央穴と5基の土坑が伴う4本柱の住居と想定される。柱穴の配置から、その大きさは、第102図の破線で示した径約400cmと推測される。埋土中に炭が含まれている中央穴は、長軸長約90cm、短軸長約60cmの平面楕円形を呈し、深さは約50cmである。床面上から検出された土坑群は、それぞれ平面隅丸方形～長方形を呈し、その大きさは最小で長軸長100cm、短軸長80cm、深さ50cm、最大で長軸長155cm、短軸長85cm、深さ60cmを測る。これらの壁は垂直もしくはやや内傾しており、断面形が袋状を呈するものもある。人為的に埋められたと考えられる埋土には、地山土塊や黒ボク土が含まれている。これらの土坑群は、形態から貯蔵穴と考えているが、有機物等の貯蔵物は残存して



第102図 竪穴住居 1 変遷図 (1/200)

いない。住居の柱穴はいずれも径30cm前後で、1c段階に比べるとやや小さい。柱間距離は260～325cmとばらつきがある。床面に掘られた貯蔵穴によって居住スペースが非常に狭くなるため、住居というよりも上屋構造をもった貯蔵施設と考えられ、露天のものとは異なる性格・用途が想定される。このような形態のものは、県北では勝央町小中遺跡や津山市天神原遺跡、県南では岡山市百間川原尾島遺跡などに類例がある。

1bは、北側の中央穴と6本の柱穴から構成される住居である。その大きさは、柱穴の配置から1aとほぼ同じ径約400cmと想定される。この段階では、柱穴のs-t断面で土坑埋め土を掘削した柱穴が認められることから、土坑は埋められていたと考える。柱穴間距離は北-南辺が約300cmと広い一方で、北東-南西、北西-南東辺が164～210cmと狭い。



第103図 竪穴住居 1 出土遺物 (1/3・1/4)

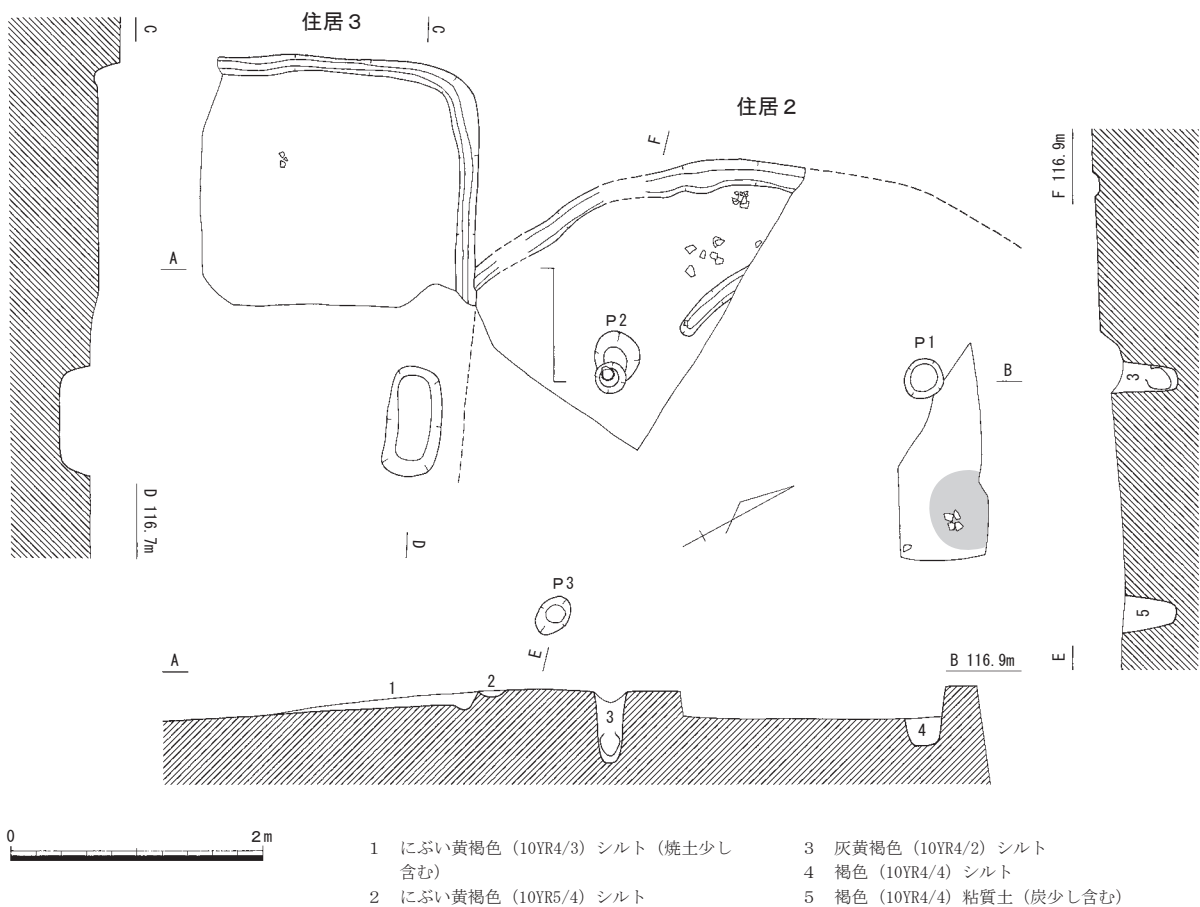
1cは、長軸長804cm、短軸長786cmの円形を呈し、床面積は50.2㎡を測る。床面中央には、長軸長推定70cm、短軸長40cm、深さ30cmの楕円形を呈する南側の中央穴が所在する。柱穴は8本で構成され、1a・1bのものと比べると規模がやや大きい。柱間距離は165～308cmであり、1bと同様に北-南辺が広がっている。

弥生時代後期の土器が出土している。蓋7と高杯脚11が土坑4の底面から重なって検出された以外は、1c床面上から出土している。甕口縁部には、口縁部を「く」字形に外反させその端部が下方に拡張するものや上方へ立ち上がらせるものがあり、いずれも外面に凹線文が施される。8～11は装飾高杯である。8は口縁端部が上下に拡張し、その外面に鋸歯文と円形浮文を配している。9の口縁端部外面には刺突文、10には円形浮文が施される。また、脚部が屈曲をもって大きく外方に広がっている11も出土している。鉢12・13や鉢脚台部14は手捏土器である。 (小嶋)

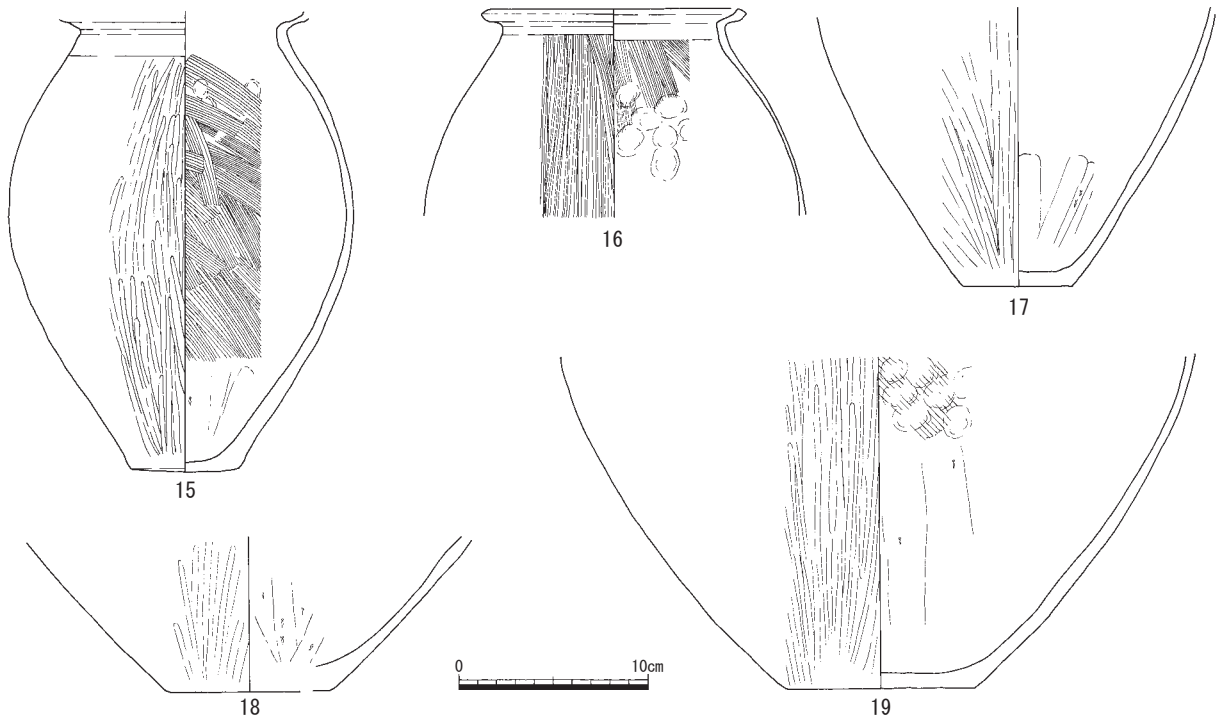
竪穴住居2 (第99・104・105図、図版24・25)

竪穴住居1の南西28.3mで検出した円形住居で、標高117mを測る丘陵頂部の南西端に位置する。

南西側で竪穴住居3と切り合いをもつものの、その先後関係は明らかではない。攪乱が甚だしく、長さ2.7mにわたって弧状にめぐる幅15～26cm、深さ6cmの壁体溝と、その102cm内側に掘り込まれた3本の柱穴を検出したにすぎないが、本来は5本の主柱をもつ径6mの円形住居と推定される。柱穴は径24～32cm、深さ42～57cmあり、柱間距離は192～249cmを測る。このうち、P2にはほぼ完形の甕15が正位で据えられていた。また、標高116.6mを測るP1南側の床面には被熱痕跡が認められた。



第104図 竪穴住居2・3 (1/60)



第105図 竪穴住居2・3出土遺物 (1/4)

床面から出土した甕は、水平にのびる口縁部と、内外面をハケメで調整する張りの弱い体部からなり、弥生時代中期中葉に位置づけられる。(亀山)

竪穴住居3 (第99・104図、図版24)

竪穴住居2の南西に重複して検出した方形住居で、1区の中央東寄りに位置する。

北東辺1.8m、北西辺2mを検出したにすぎないが、南東に長さ88cm、幅44cm、深さ20cmの平面楕円形をした土坑があり、これを屋内施設と考えると本来の規模は3.5m余りとなる。

遺物は、弥生土器が少量出土したのみであるが、竪穴住居2と近似した時期を想定したい。(亀山)

竪穴住居4 (第99・106図、図版24)

丘陵頂部で検出した方形住居で、竪穴住居2の北東10.3mに位置する。北西から南東へ直線的にのびる幅16cm、深さ12cmの壁体溝を123cmにわたって検出するにとどまった。このため、その全体を推定することは難しいが、一辺3～4mの方形住居と推定したい。遺物は出土していないが、周辺の遺構との関係から、弥生時代中期中葉～後葉とみて差し支えないであろう。(亀山)

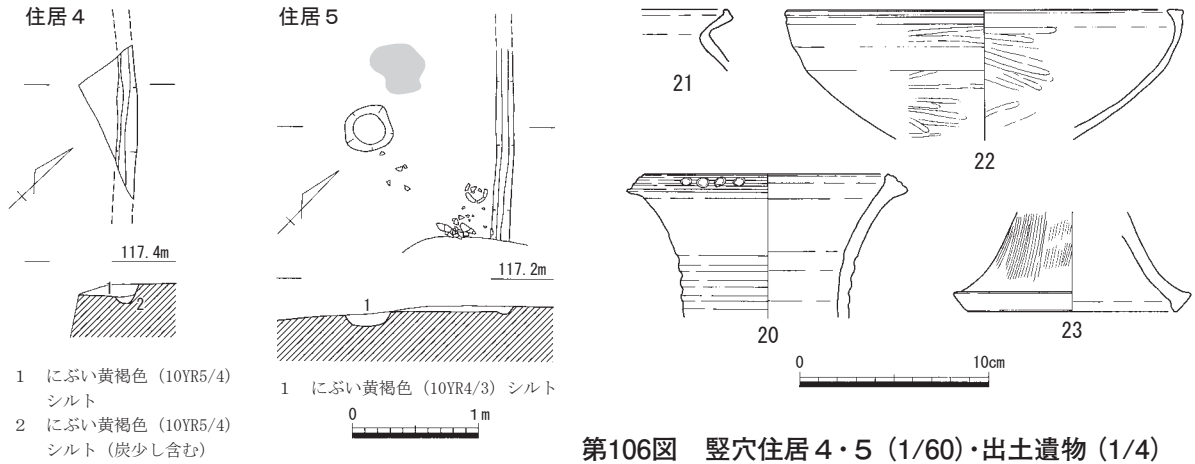
竪穴住居5 (第99・106図、図版24・25)

竪穴住居4の南東16mに位置する。

調査前から弥生土器の散布が見られた箇所で、黒色土を除去したところ、北西から南東にのびる幅13cm、深さ6cmの壁体溝を153cmにわたって検出した。その南側には被熱痕跡が見られ、土器も出土したものの、柱穴は確認できず、竪穴住居3・4と同じく小型の方形住居であった可能性が高い。頸部に凹線文をめぐらす壺20があり、弥生時代中期後葉でも古相を示す。(亀山)

掘立柱建物1 (第99・107図、図版25)

2区北半東側で検出した桁行が352～356cm、梁行が183～187cmを測る掘立柱建物である。攪乱・改変によって桁行の中央部の柱穴が検出されなかったものの、おそらく桁行2間、梁行1間であったと思われる。棟方向は、後述する掘立柱建物2～4とほぼ同方向を示す。北隅の柱穴から、甕26・27



第106図 竪穴住居4・5 (1/60)・出土遺物 (1/4)

が出土した。このうち甕27の底部は柱穴底面にほぼ接しており、正位に埋納もしくは廃棄されていたものが、後世の削平のため上半部が失われたと考える。

時期は、出土遺物から弥生時代後期である。 (小嶋)

掘立柱建物2 (第99・108図、図版25)

2区西端で検出された桁行2間、梁行1間で、N-43°-Wの棟方向を示す掘立柱建物である。調査区境から検出されているが、掘立柱建物1・3の規模から、さらに西側へは展開しないと思われる。柱材の抜き取り跡は確認されなかったものの、北西隅の柱穴底面には柱材が沈み込んでできたと思われる径約10cmの小穴が認められる。埋土は、地山土塊を含む黒ボク土である。

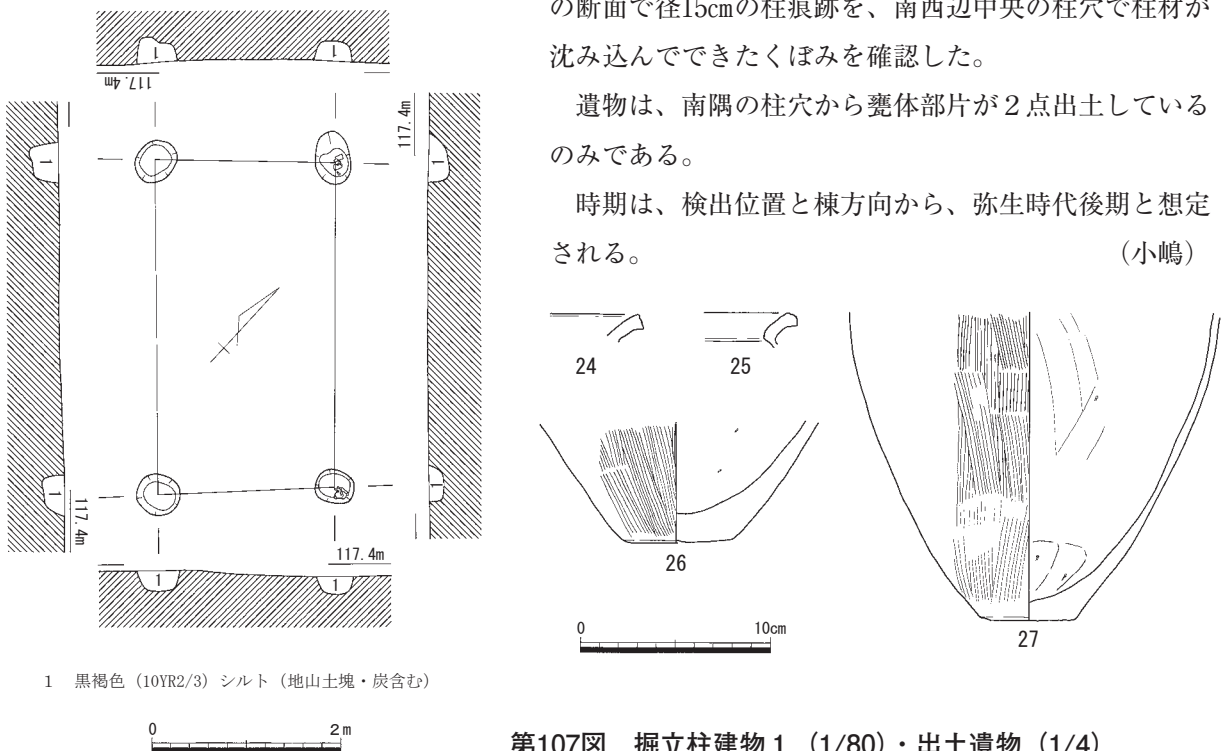
28の甕口縁破片から、遺構の時期は、弥生時代後期と考える。 (小嶋)

掘立柱建物3 (第99・108図、図版25)

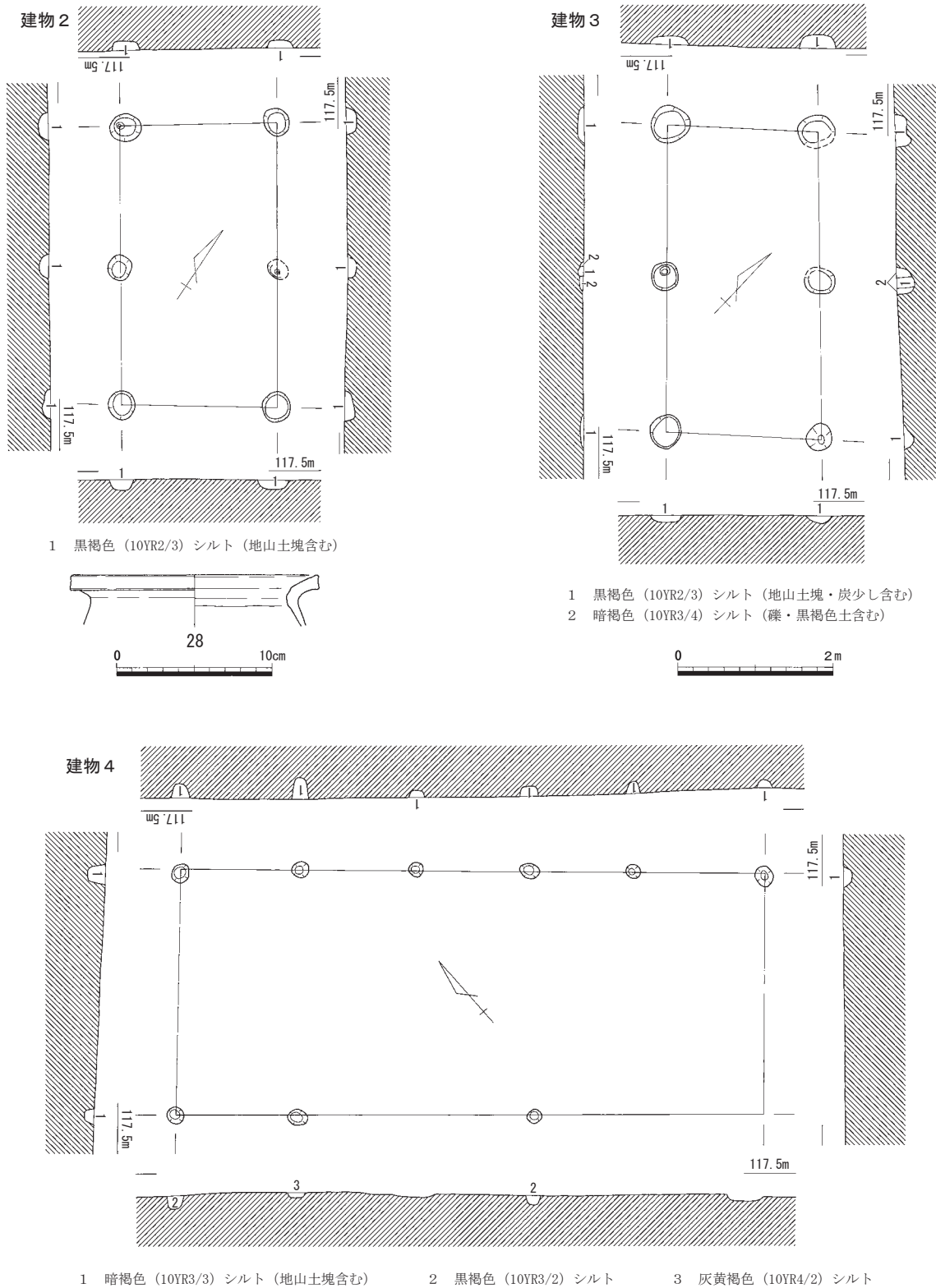
掘立柱建物2の南西側5mで検出した、棟方向がN-42°-Wの掘立柱建物である。後述する掘立柱建物4と重複しているが、その先後関係は不明である。面積は7.7㎡を測る。桁行北東辺の中央柱穴の断面で径15cmの柱痕跡を、南西辺中央の柱穴で柱材が沈み込んでできたくぼみを確認した。

遺物は、南隅の柱穴から甕体部片が2点出土しているのみである。

時期は、検出位置と棟方向から、弥生時代後期と想定される。 (小嶋)



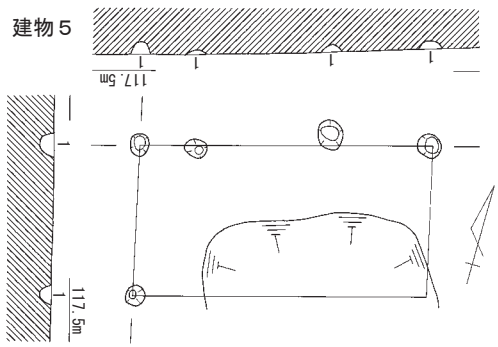
第107図 掘立柱建物1 (1/80)・出土遺物 (1/4)



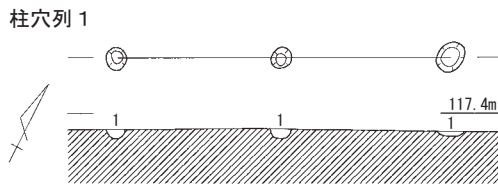
第108図 掘立柱建物2～4 (1/80)・出土遺物 (1/4)

掘立柱建物4 (第99・108図)

1区と2区の境界付近で検出され、先述した掘立柱建物3と重複している。規模は、南西側桁行の柱穴が攪乱および上面の削平等によって消失しているが、桁行5間、梁行1間、面積23.5㎡と推定される。棟方向は、掘立柱建物1～3とほぼ同方向のN-42°-Wであった。検出された柱穴は約径25



1 黒褐色 (10YR2/3) シルト (地山土塊・炭含む)



1 黒褐色 (10YR2/3) シルト



第109図 掘立柱建物5・柱穴列1 (1/80)

柱穴列1 (第99・109図)

2区の北側で検出され、掘立柱建物1の北側約2mに位置している柱穴列である。周辺を精査したが、これらの柱穴と対になるものは検出されなかった。列方向は、掘立柱建物5の棟方向とほぼ同じで、N-64°-Eである。

遺物は出土していないが、埋土や検出位置から弥生時代後期以前と考える。(小嶋)

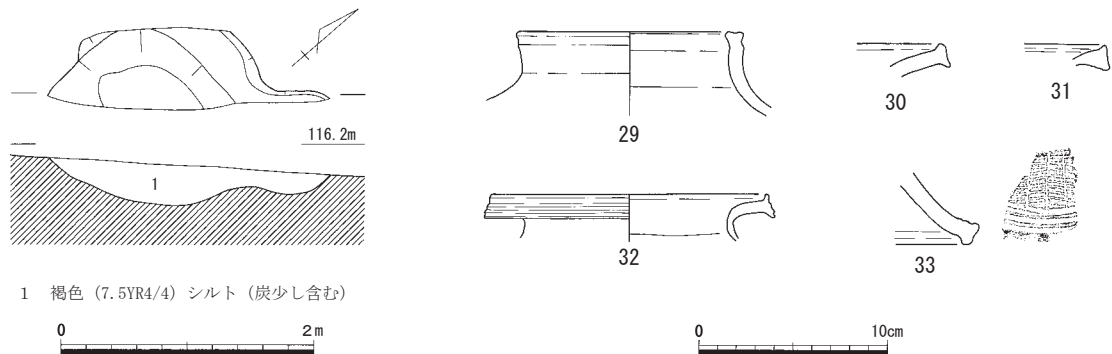
土坑1 (第99・110図)

3区北半中央部で検出された土坑である。実習農園による攪乱が著しく、土坑の北西および南東部は失われている。不整形な土坑で、底面も一定していない。

詳細な時期は不明であるが、埋土等から弥生時代のものと判断される。(小嶋)

遺構に伴わない遺物 (第110図)

ここでは、建物を構成しない柱穴や攪乱土内から出土した土器を掲載した。29は竪穴住居5の北西側約2mから出土した壺口縁部である。30・31・33は竪穴住居2・3周辺の攪乱土内から出土した壺口縁部と高杯脚部の破片で、竪穴住居2・3に伴うものかもしれない。(小嶋)



1 褐色 (7.5YR4/4) シルト (炭少し含む)



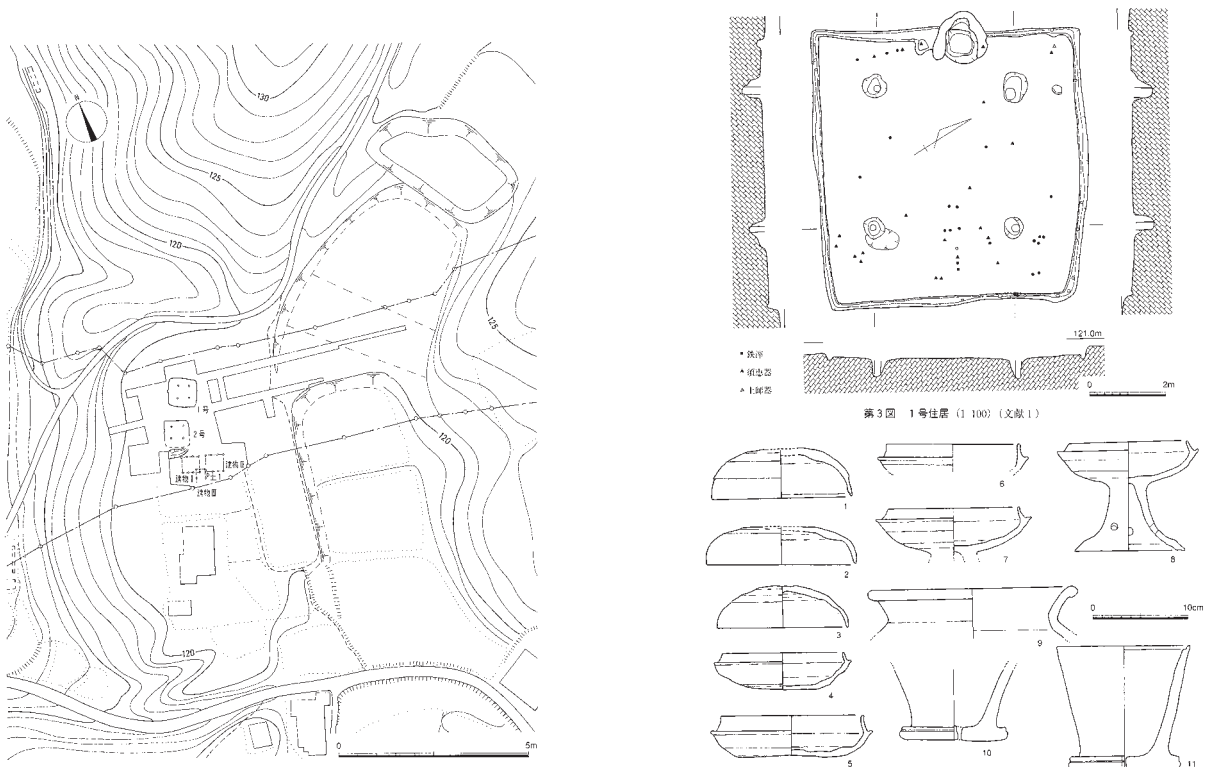
第110図 土坑1 (1/60)、遺構に伴わない遺物 (1/4)

第5章 上相遺跡

第1節 概要

上相遺跡は間山山塊から派生した尾根上に立地する。海拔高120m付近で長さ約150mの南に開けた平坦面があり、谷を挟んで東は小池谷B遺跡などが乗る尾根、西は鍵の池へ続く広い谷になっている。この平坦面の北端が昭和47（1972）年に中国縦貫自動車道建設に伴い発掘調査され、古墳時代後期の竪穴住居2軒と掘立柱建物3棟などが確認された。

美作市道岡・上相線の南に位置する鍵谷遺跡は、弥生時代の散布地として周知されていたが、今回の調査によって上相遺跡と一体のものであることが判明したことから、市道北側（旧上相遺跡）を大畑調査区、市道南側（旧鍵谷遺跡）を鍵谷調査区に改めて記述する。調査前の大畑調査区は丘陵頂部を占める平坦面が宅地で、西側の斜面は自然地形のまま林となっており、東側は段状に造成されて畑となっていた。調査前の鍵谷調査区は頂部が畑地、東斜面は林であった。南斜面は美作台地開発に伴う最大約3mに及ぶ造成土で覆われて畑地となっていた。確認された遺構は弥生時代後期で竪穴住居1棟、古墳時代後期は掘立柱建物24棟、竪穴住居6軒、段状遺構7基、土坑12基で、古代は土坑3基、古代以降では市道に併行する古道4条である。（氏平）



第111図 既往の調査成果（『美作町史』資料編から）

第2節 鍵谷調査区

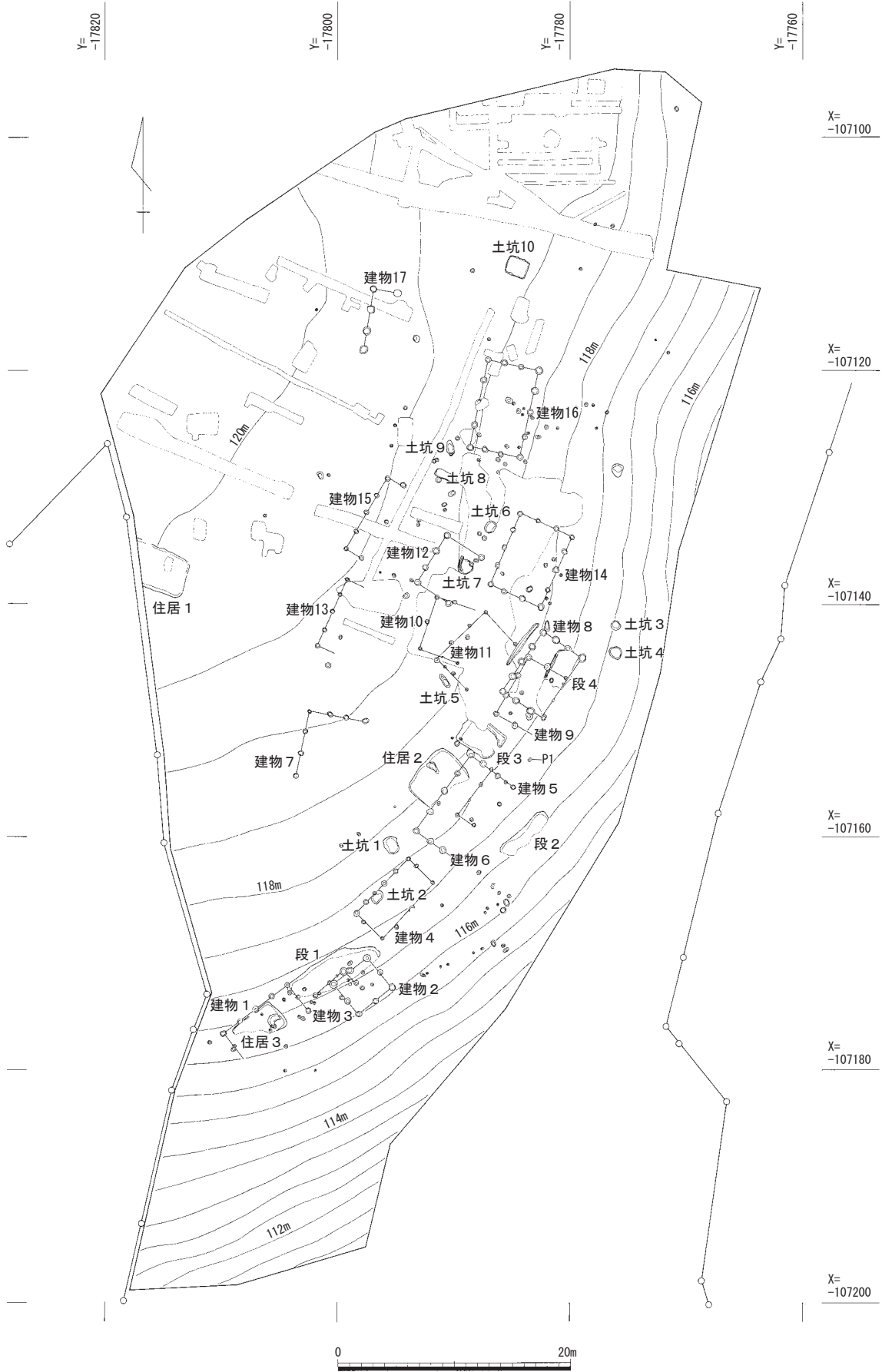
1 古墳時代以前の遺構・遺物

竪穴住居 1 (第113~115図、図版28・33)

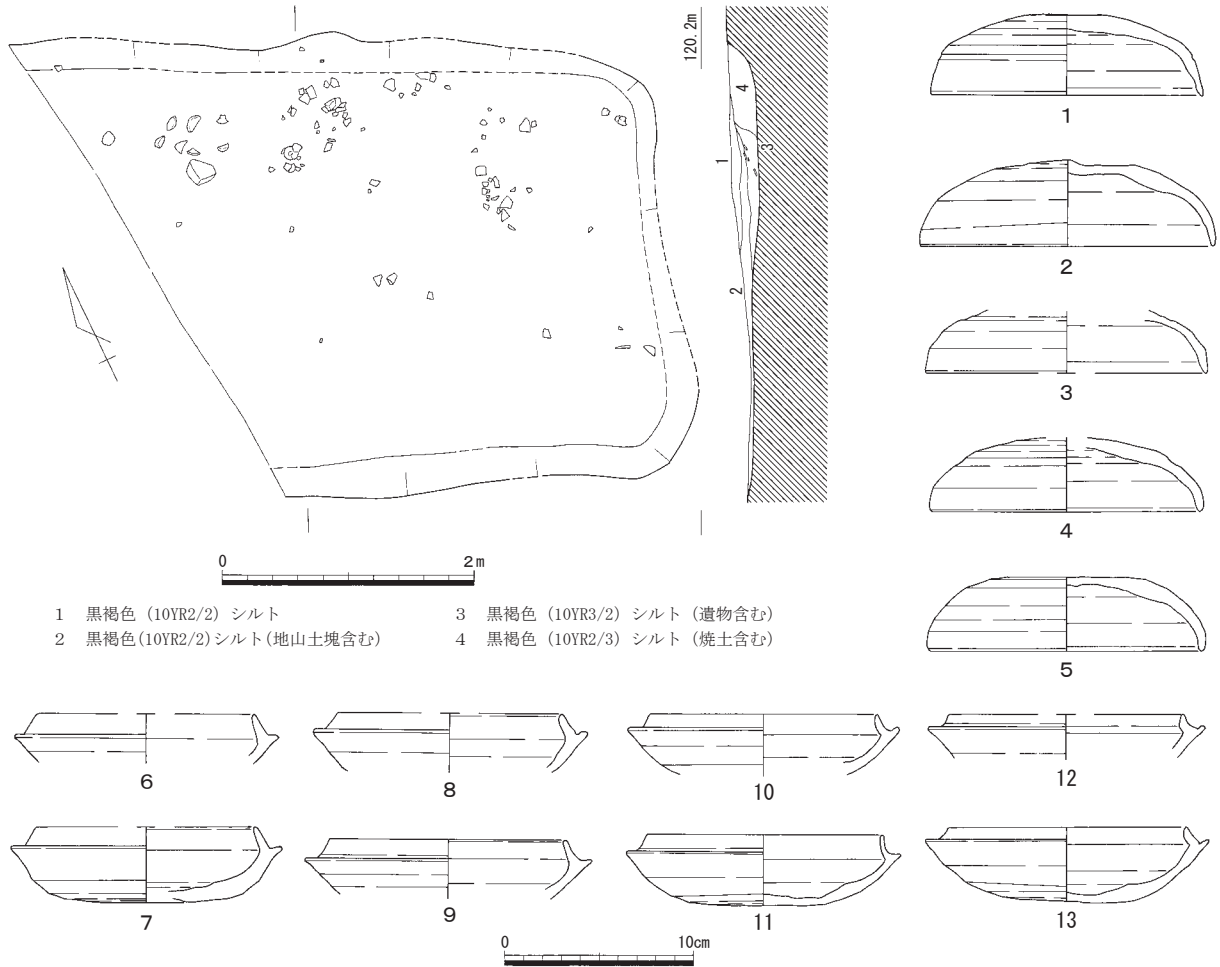
調査区西端、丘陵頂部付近の平坦面上に位置する。単独で存在し、周囲約10mに他の遺構は見られない。平面は長軸が等高線に直交する長方形で、西半は調査区外である。調査できた範囲で東西483



第112図 遺跡周辺地形図 (1/2,000)



第113図 鎌谷調査区遺構全体図 (1/500)



- 1 黒褐色 (10YR2/2) シルト
- 2 黒褐色 (10YR2/2) シルト (地山土塊含む)
- 3 黒褐色 (10YR3/2) シルト (遺物含む)
- 4 黒褐色 (10YR2/3) シルト (焼土含む)

第114図 竪穴住居 1 (1/60)・出土遺物① (1/4)

cm・南北357cmを測る。床面まで部分的に後世の掘削が認められ、南壁付近も大きく肩部が削平を受け、中央部も攪乱が入るなど、遺存状態はあまり良好でない。北壁中央付近の埋土に多くの炭・焼土が認められたが、カマドの存在をうかがわせるものは確認できなかった。床面には貼り床は確認できず、柱穴も存在しなかった。壁面の立ち上がりは緩やかで、壁体溝は検出されていない。床面及び埋土（第3層）中からは比較的多くの遺物が出土している。完形に近い16の高杯以外はほとんど破片である。1～5・14は須恵器の杯蓋、6～13は杯身で口縁のたちあがりなが長いもの（6～9、11）と短いもの（10・12・13）がある。15～19は高杯、20は鉢、21・22は甕、23は壺の肩部片、24は横瓶もしくは瓶の胴部片である。また、25～27は土師器の甕である。S 1は流紋岩製の砥石であり、片面に研磨痕が認められる。これらの遺物から、遺構の時期は6世紀後葉と考えられる。（河合）
竪穴住居 2（第113・116図、図版28・33）

掘立柱建物6と重なっている住居である。その先後関係は、建物の柱穴が住居埋土を切っていないため、住居の方が新しい。規模は、斜面下側である東辺が流出しているが、現状で長軸長475cm、短軸長370cmを測る。西辺中央部から、長軸長122cm、短軸長60cmの不整楕円の土坑を検出した。この土坑埋土上面を含む住居床面上には、長辺48cm、短辺42cm、深さ10cmの赤変範囲が検出され、特にその中央部では赤変・硬化が著しい。赤変範囲の外周部、特に北から南西にかけて厚さが最大で10cmを測る焼土が周堤状に検出される。この周堤西側の上面から、赤変した25cm大の河原石が出土している。床面中央部東側には、床面から5cm下まで赤変している径30cmの被熱範囲が認められる。

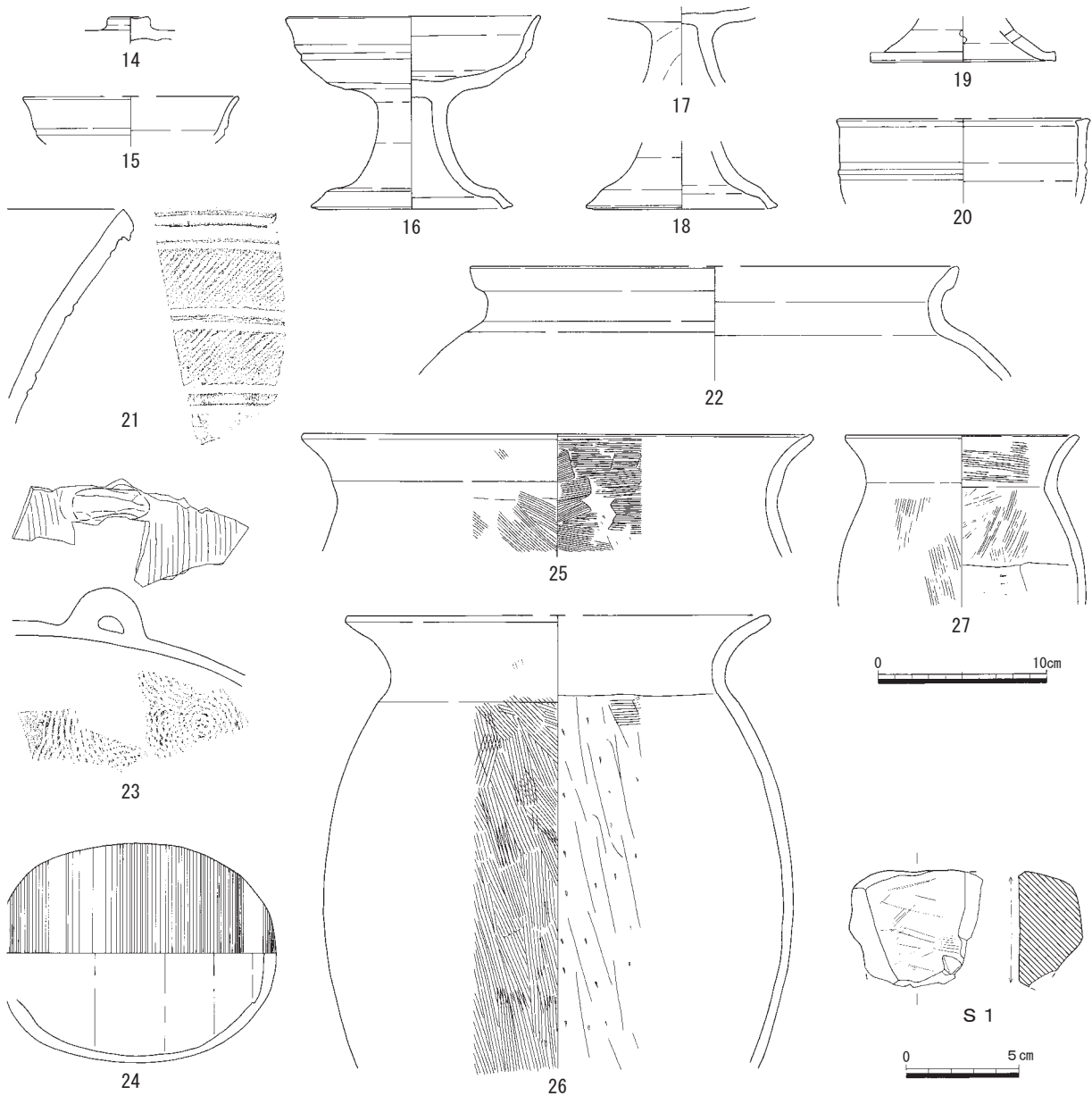
遺物は、須恵器杯蓋28～31、杯身32～36、高杯37～39、甕40、鉢41のほかに、製錬滓・鍛冶滓・炉壁が主に住居南東側から出土した。須恵器杯蓋31は、土坑上面の赤変範囲から出土したものであるが、被熱痕跡は認められない。時期は、須恵器から7世紀代と想定される。(小嶋)

竪穴住居3 (第113・117図、図版28)

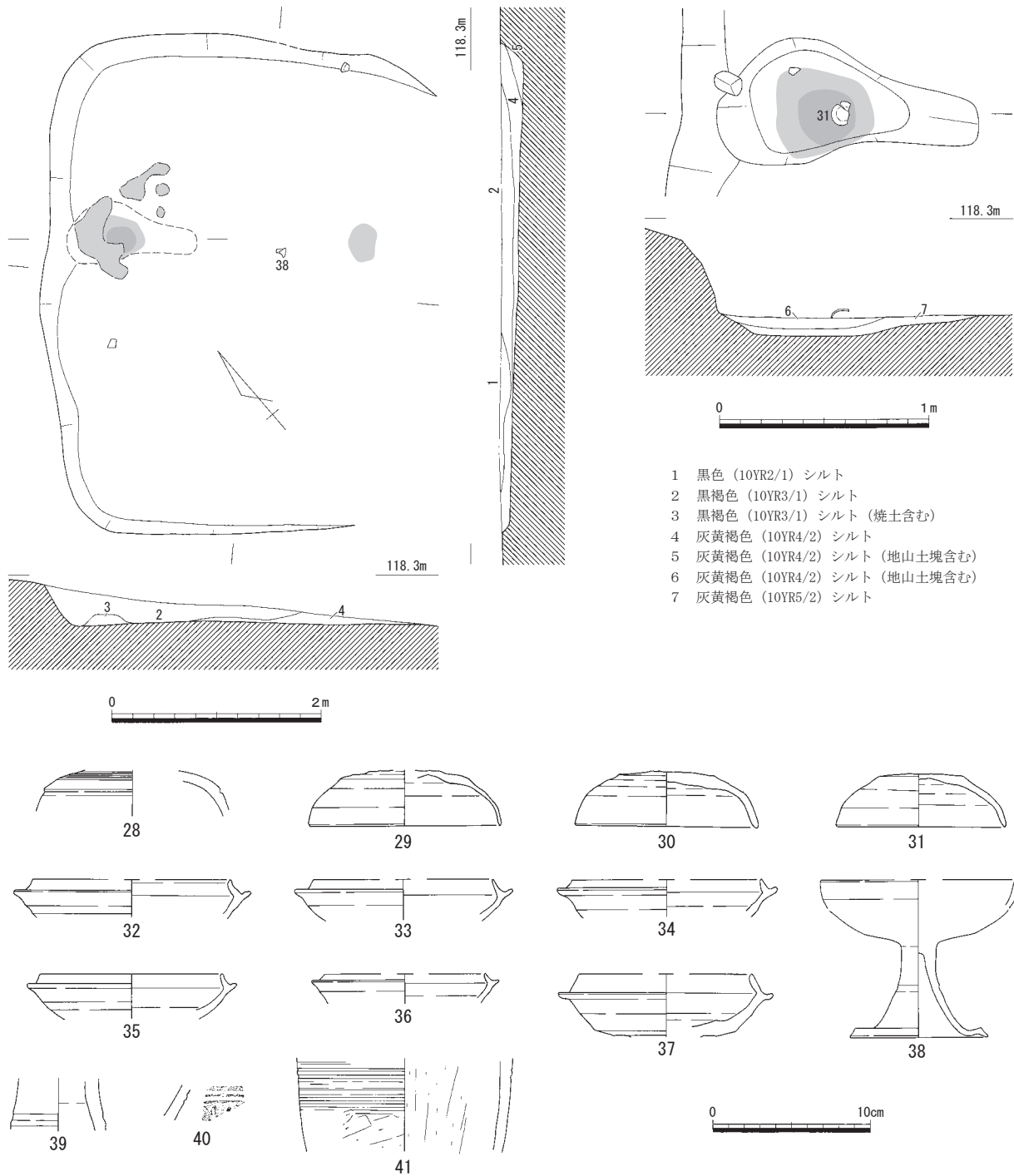
調査区南端で緩斜面に位置する。耕作に伴う攪乱が入り、南側の床面は流失している。床面は明瞭に認識できず、地山直上まで掘り下げた。東隅に掘り方が見られるが、床面を造成したものと思われる。東側に柱穴が南北に並んで2基存在したが、この住居に伴う可能性は低いと考えた。北壁に接して直径42cmで円形の比熱範囲を検出している。出土遺物は、床面から須恵器の甕胴部片などがあり、埋土中も含めて少量である。時期は出土遺物から古墳時代後期に属する。(氏平)

掘立柱建物1 (第113・118図)

調査区南端付近の東向きの斜面部に位置する。南側を削平されているが、現状で桁行4間、梁行2



第115図 竪穴住居1出土遺物② (1/3・1/4)

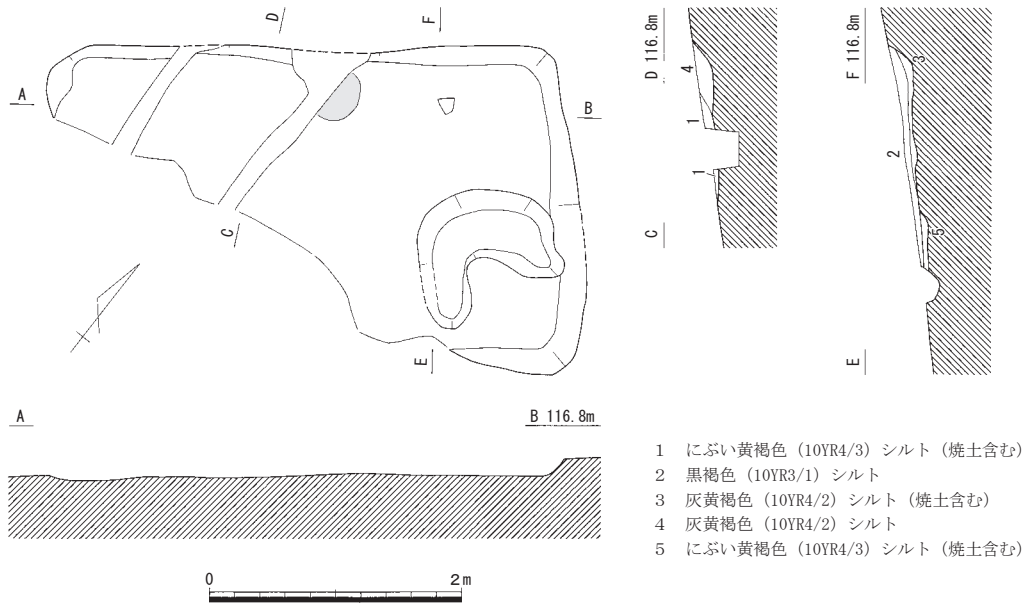


第116図 竪穴住居 2 (1/30・1/60)・出土遺物 (1/4)

間以上が確認できる。規模は桁行678cm、梁行274cm以上、床面積18.6㎡以上を測る。埋土には直径約20cmの柱跡と考えられる部分が認められる。すぐ東に位置する掘立柱建物2とは棟方向が一致するため、併存する可能性がある。遺物には、須恵器杯42のほか、土師器片が認められ、遺構の時期は6世紀末～7世紀初頭と考えられる。(河合)

掘立柱建物2 (第113・119図、図版29・33)

調査区南端付近の東向きの斜面部に位置する。西側約3m付近には、掘立柱建物1が検出されている。桁行2間、梁行2間であり、規模は桁行367cm、梁行328cm、床面積12㎡を測る。建物の中央に1つ柱穴があり、それを含めると総柱建物になる可能性がある。埋土には直径約20cm前後の柱跡と考え

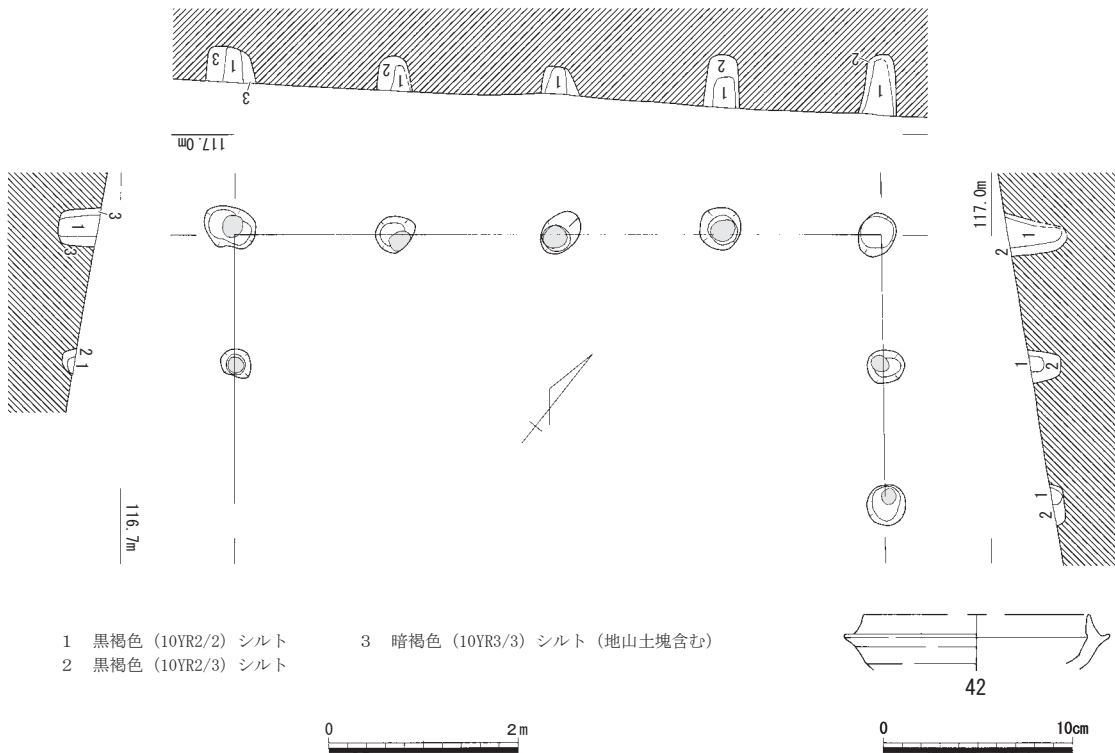


第117図 竪穴住居 3 (1/60)

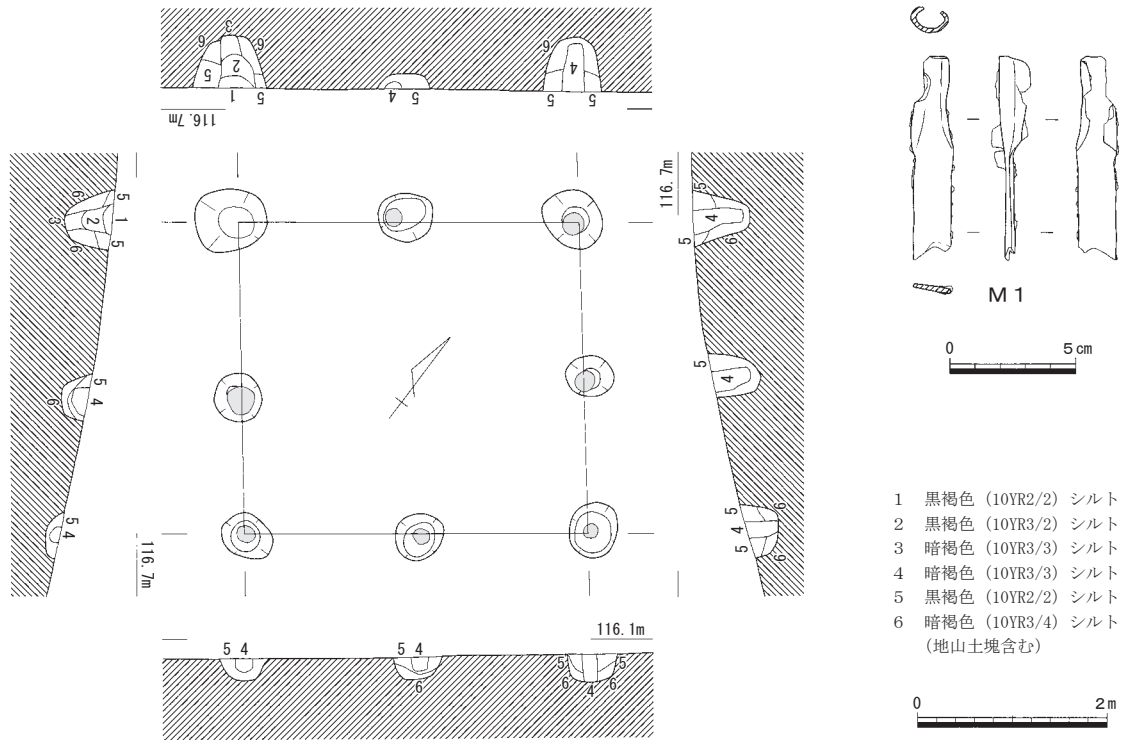
られる部分が認められる。この遺構は、時期が先行する段状遺構 2 と重なるように検出したことから、その段を利用して立てられた可能性がある。遺物には、土師器・須恵器片のほか、鉄滓も認められる。また、斧形をした雛形鉄器（小型農工具）と考えられる M 1 が出土している。遺構の時期は、遺構の重複関係と出土遺物から 6 世紀末～7 世紀初頭と考えておきたい。（河合）

掘立柱建物 3（第113・120図、図版29・33）

調査区南端付近の東向き斜面部に位置する。掘立柱建物 2 と一部重なるように検出したが、南西



第118図 掘立柱建物 1 (1/80)・出土遺物 (1/4)

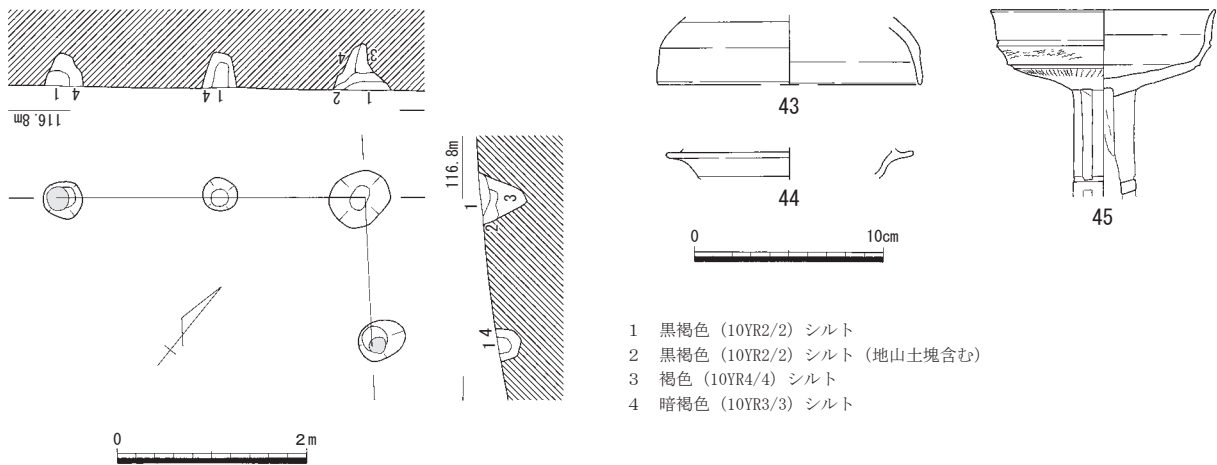


第119図 掘立柱建物2 (1/80)・出土遺物 (1/3)

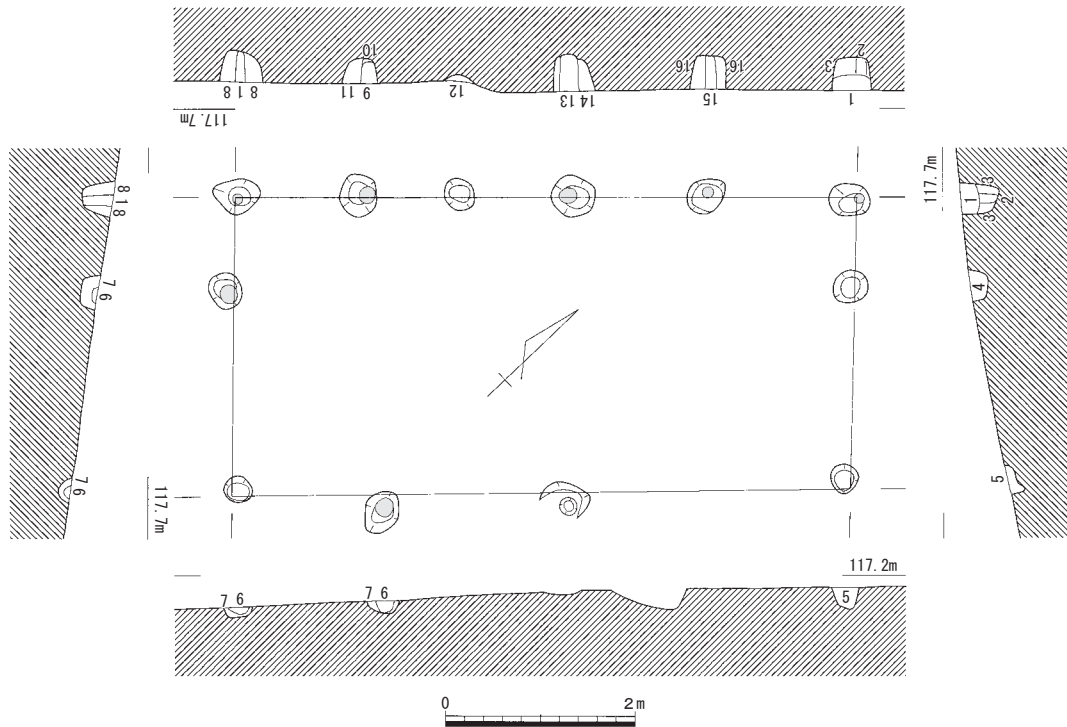
側を大幅に削平されており、正確な規模は不明である。現状で桁行2間以上、梁行1間以上が確認できる。埋土には直径20cm弱の柱跡と考えられる部分が認められる。遺物には、須恵器蓋43、杯44、高杯45のほか、土師器片が認められる。45は段状遺構1出土破片と接合した。遺構の時期は6世紀末～7世紀初頭と考えられる。(河合)

掘立柱建物4 (第113・121図、図版29)

段状遺構1の北側1mに位置する、桁行635cm、梁行313cm、床面積19.9㎡を測る建物である。現状の規模は5×2間であるが、梁行の柱間距離が長い箇所にも柱穴があったものと思われ、本来は5×3間であろう。柱痕跡もしくは掘り方底面に柱のあたりが検出された柱穴が多く認められる。柱抜き取り跡には、黒ボク土が入り込んでいるものが多いが、地山土塊が含まれているものもある。



第120図 掘立柱建物3 (1/80)・出土遺物 (1/4)



- | | | |
|---------------------------|---------------------------|----------------------------|
| 1 黒色 (7.5YR2/1) シルト | 7 灰褐色 (7.5YR4/2) 細砂混じりシルト | 13 暗赤褐色 (7.5R4/1) 細砂混じりシルト |
| 2 黒褐色 (5YR3/1) シルト | 8 暗褐色 (7.5YR3/3) シルト | 14 オリーブ黒色 (5Y2/2) 砂礫 |
| 3 暗褐色 (10YR3/4) 砂礫 | 9 黒褐色 (7.5YR2/2) シルト | 15 黒褐色 (7.5YR3/1) シルト |
| 4 暗褐色 (10YR3/3) 細砂混じりシルト | 10 黒褐色 (2.5YR3/2) 細砂 | 16 暗褐色 (7.5YR3/3) 細砂混じりシルト |
| 5 灰黄褐色 (10YR5/2) 細砂混じりシルト | 11 褐色 (7.5YR4/3) 細砂混じりシルト | |
| 6 黒褐色 (5YR2/1) シルト | 12 赤黒色 (10R2/1) シルト | |

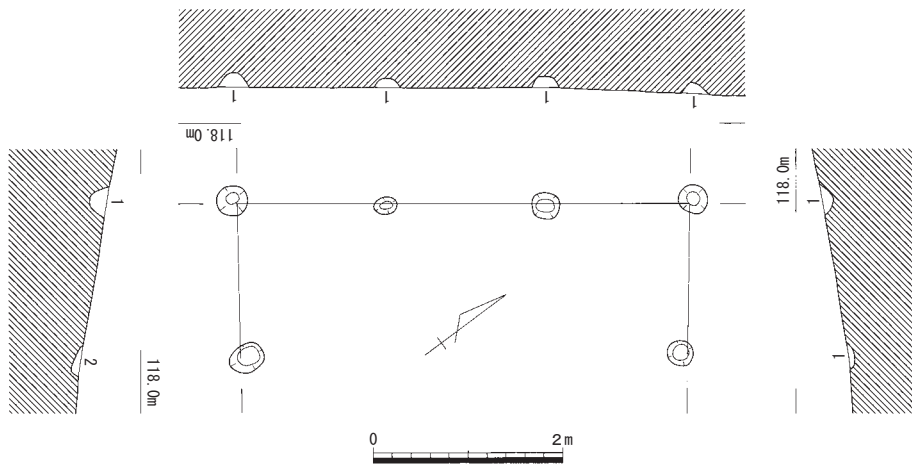
第121図 掘立柱建物4 (1/80)

遺物は、古墳時代後期に比定される土器細片が出土している。(小嶋)

掘立柱建物5 (第113・122図、図版29)

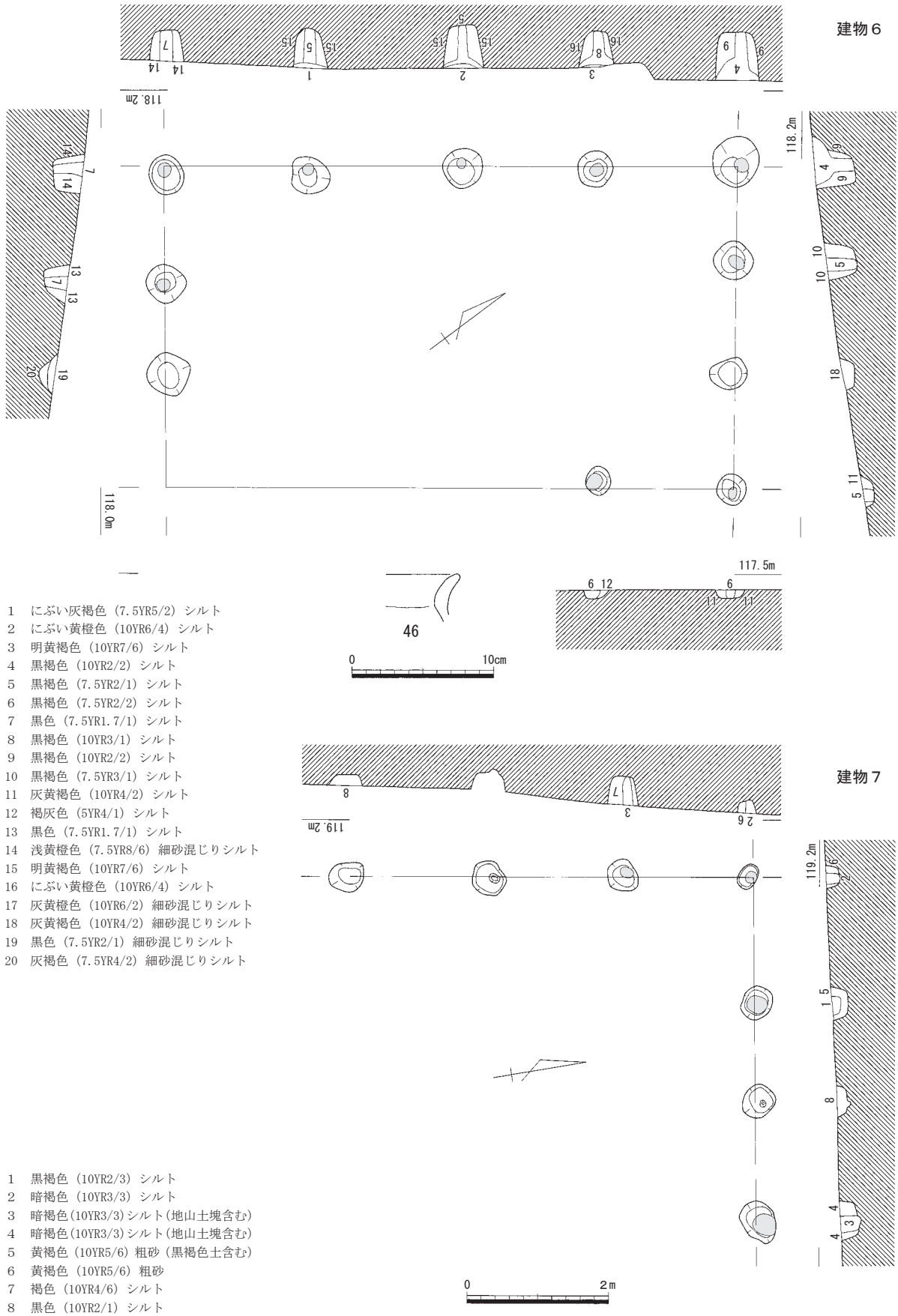
掘立柱建物6と重なって検出した掘立柱建物である。今回検出した掘立柱建物の中では、柱穴規模が小さく、残りが悪い。桁行486cm、梁行163cmであるが、桁行の東辺は流出していると想定される。棟方向は、掘立柱建物6・8とほぼ同じである。

細片のため図示できなかったものの、古墳時代後半の須恵器や土師器が出土している。(小嶋)



- | | |
|----------------------|----------------------|
| 1 黒褐色 (7.5YR3/1) シルト | 2 灰褐色 (7.5YR4/2) シルト |
|----------------------|----------------------|

第122図 掘立柱建物5 (1/80)



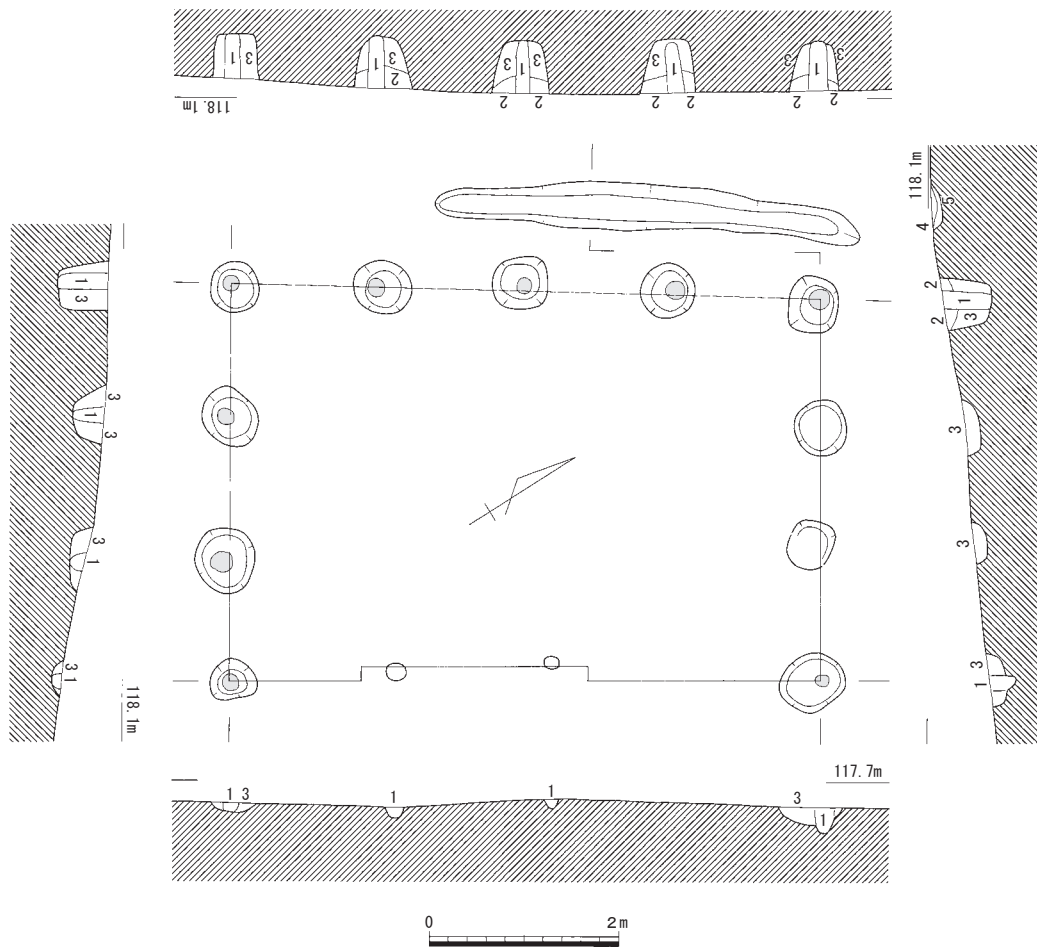
第123図 掘立柱建物6・7 (1/80)・出土遺物 (1/4)

掘立柱建物6 (第113・123図、図版29)

調査区中央付近、南東へ低くなる斜面に立地し、掘立柱建物5、竪穴住居2と重複する。南東側の柱穴は確認できなかったが、削平されたと考えられる。各柱穴には平・断面で柱痕跡が観察でき、その直径は13~24cmを測る。断面形状が漏斗状を呈するものが多く、柱の抜き取り跡と思われる。埋土で、柱を埋めた埋土は黄色土と黒色土が混じり合っていることが多く、柱痕跡は黒色土で均一である。柱穴が竪穴住居2の埋土に切られていたので、竪穴住居2より古いことがわかった。竪穴住居2の時期が7世紀前半であるので、この建物はそれより前出で6世紀末~7世紀初頭の可能性が高い。重複する掘立柱建物5との切り合い関係は直接確認できない。土師器甕片46は北西辺の北から1間目の柱穴から出土した。その他の柱穴からも土師器・須恵器の小片を検出している。(氏平)

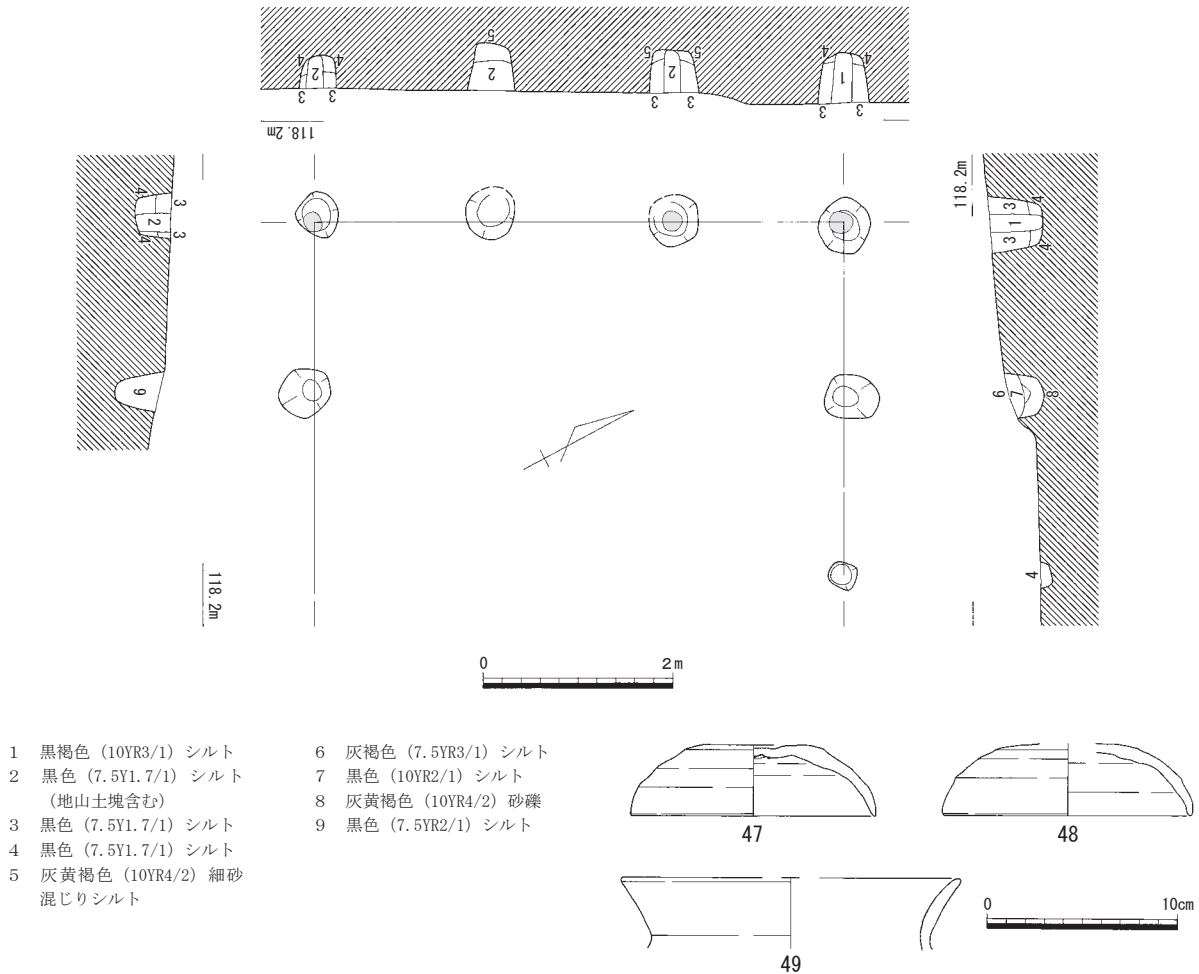
掘立柱建物7 (第113・123図)

調査区中央、丘陵頂部付近の平坦面で地形が若干南東側へ下がる地点に立地する。調査中、L字形の柱穴の並びが認められたため、建物と認識し掘り下げを行った。周囲の削平が著しいわけではなかったが、東・南側に柱穴は検出できなかった。柱穴には断面で柱痕跡を確認できたものと、底面に窪みのあるものがある。遺物は出土していない。棟方向が掘立柱建物10・16・17と類似するため、これらと同時に存在していた可能性がある。棟方向や柱穴規模・形状から、時期は古墳時代後期であろう。(氏平)



- | | | |
|---------------------|-----------------------------|---------------------|
| 1 黒褐色 (10YR2/2) シルト | 3 黒色 (10YR3/2) シルト (地山土塊含む) | 5 黒褐色 (10YR3/2) シルト |
| 2 黒褐色 (10YR3/2) シルト | 4 黒色 (10YR2/1) シルト | |

第124図 掘立柱建物8 (1/80)



第125図 掘立柱建物9 (1/80)・出土遺物 (1/4)

掘立柱建物8 (第113・124図、図版30)

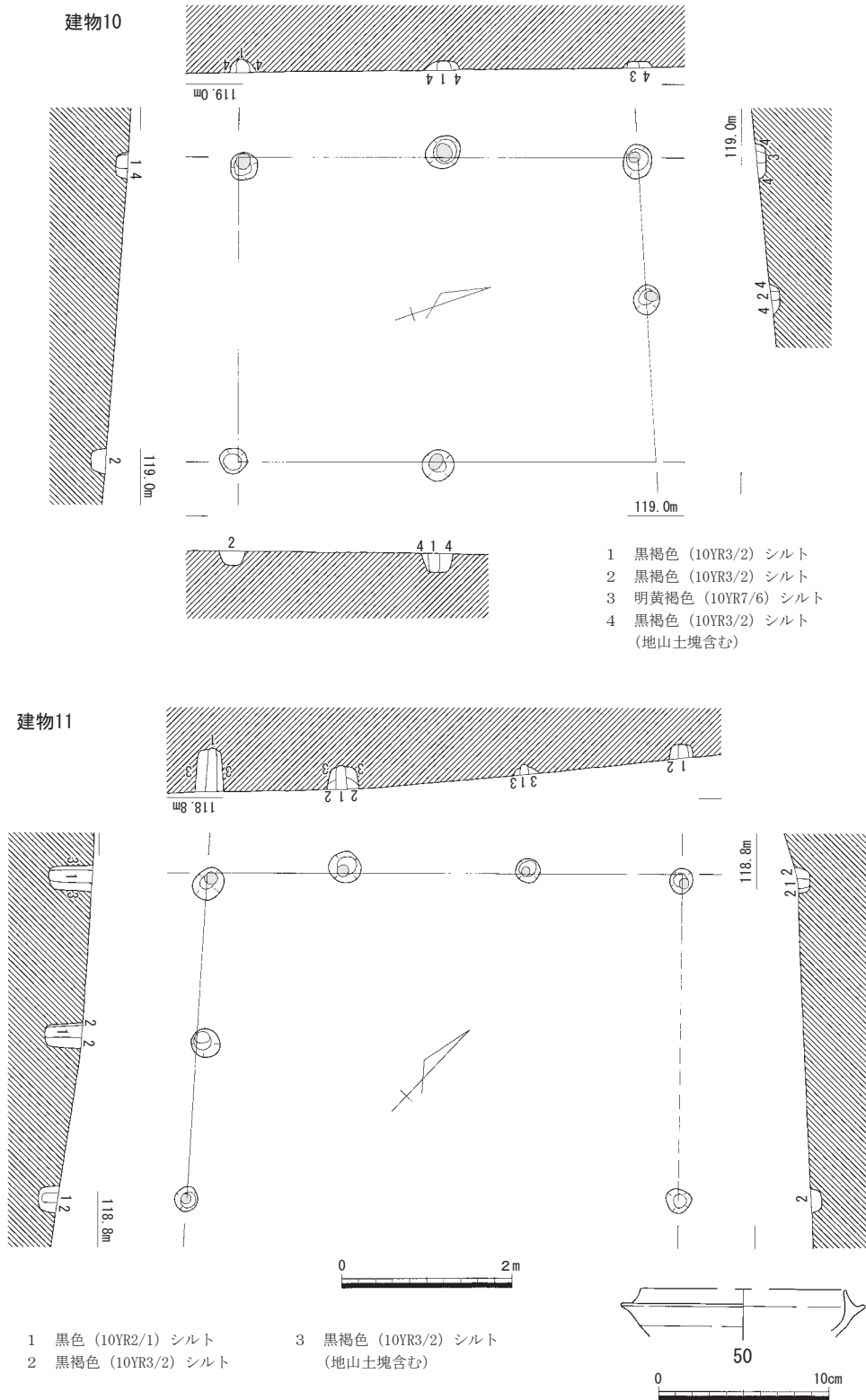
調査区中央東寄りに位置する、5×3間の大型の建物である。斜面上方の北西側に長さ4.5m、幅最大51cm、深さ10cmの雨落ち溝を伴う。北西辺・南西辺の柱穴断面では明瞭に柱痕跡と埋土が区別できた。柱痕跡は検出面での直径が16～24cmを測る。出土遺物は北西辺柱穴と雨落ち溝から小片が少量確認できた。内容は土師器、須恵器甕胴部・杯蓋片などであった。この建物の時期であるが、段状遺構4を掘削中に柱穴を検出できなかったので、段状遺構4より古い可能性がある。掘立柱建物9の柱穴と北西辺柱穴と切り合い関係があり、掘立柱建物9より新しい。掘立柱建物9出土遺物が6世紀末～7世紀初頭、段状遺構4出土遺物が7世紀前半で、その中間の7世紀初頭～前半であろうか。(氏平)

掘立柱建物9 (第113・125図、図版30)

掘立柱建物8と重複し、切り合い関係にある3×2間の建物である。東側の柱穴列は斜面にあたり、北東端の1つを除いて検出できなかった。柱穴埋土の色調は、掘立柱建物8よりも黒色が強いものが多く、特に西側の柱穴列は強い黒色を呈していた。柱痕跡が確認できた柱穴がいくつかあり、その直径は20～24cmを測る。遺物は、47が北角柱穴の柱痕跡から、48・49がその1つ南西側の柱穴から出土した。遺構の埋没時期は47・48から6世紀末～7世紀初頭であろう。(氏平)

掘立柱建物10 (第113・126図、図版30)

調査区中央で掘立柱建物11と重複する2×2間の掘立柱建物である。建物全体が現代の攪乱に入ることもあり、柱穴の残りは深さ9～21cmと浅い。土層平断面で柱痕跡を認識し、その直径は12～22cm



第126図 掘立柱建物10・11 (1/80)・出土遺物 (1/4)

を測る。南辺は柱穴2本で構成されているが、間は掘立柱建物11南西隅の柱穴と重なった部分で、深さが著しく異なるため掘立柱建物11の柱穴と認めて除外した。掘立柱建物16と棟方向が類似するため、同時期の可能性がある。遺物は出土していないが、周囲の建物と同じく古墳時代後期の建物であろう。(氏平) 掘立柱建物11 (第113・126図、図版30)

掘立柱建物10と重なる3×2間の掘立柱建物である。柱穴の深さは10~52cmである。本来は現在よ

り緩やかな斜面に立てられていたと思われる。土層平断面の観察から柱痕跡を認識し、その直径は10～16cmを測る。棟方向は建物群では南部にある掘立柱建物1～4と類似する。出土遺物には土師器、須恵器と鉄塊があり、図示の杯身50は6世紀末～7世紀初頭である。(氏平)

掘立柱建物12 (第113・127図、図版30)

南西辺が掘立柱建物10の北辺と一部重なっている掘立柱建物である。規模は、桁行472cm、梁行357cm、面積16.9㎡を測る。南東辺の中央部分の柱穴は流出したものと思われ、本来は3×2間の建物であろう。棟方向は、N-34°-Eである。ほぼすべての柱穴断面で、径15cm程度の柱痕跡を確認している。

遺物は、古墳時代後半に比定される須恵器杯身底部51と土師器甕口縁部52が出土している。

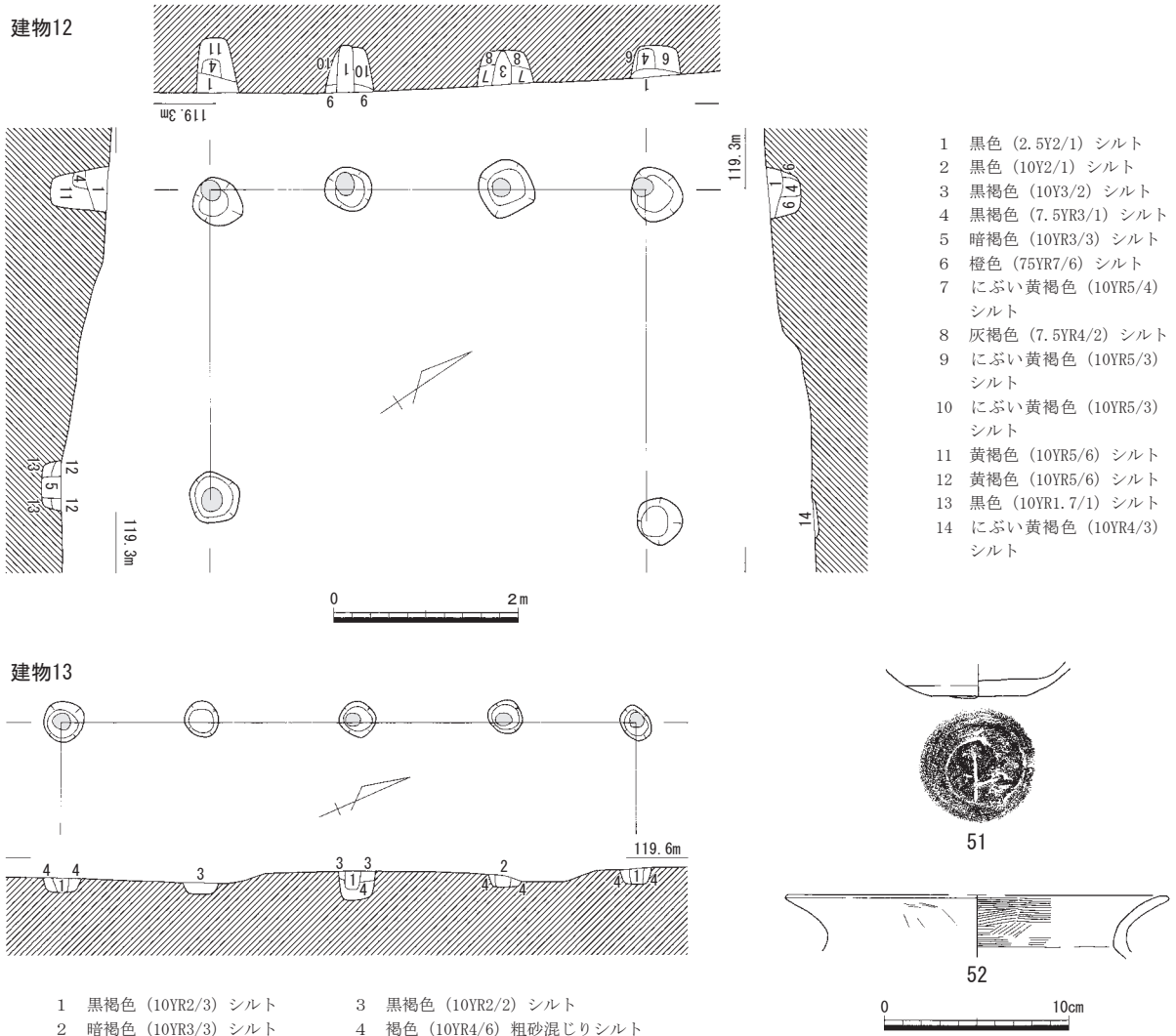
(小嶋)

掘立柱建物13 (第113・127図)

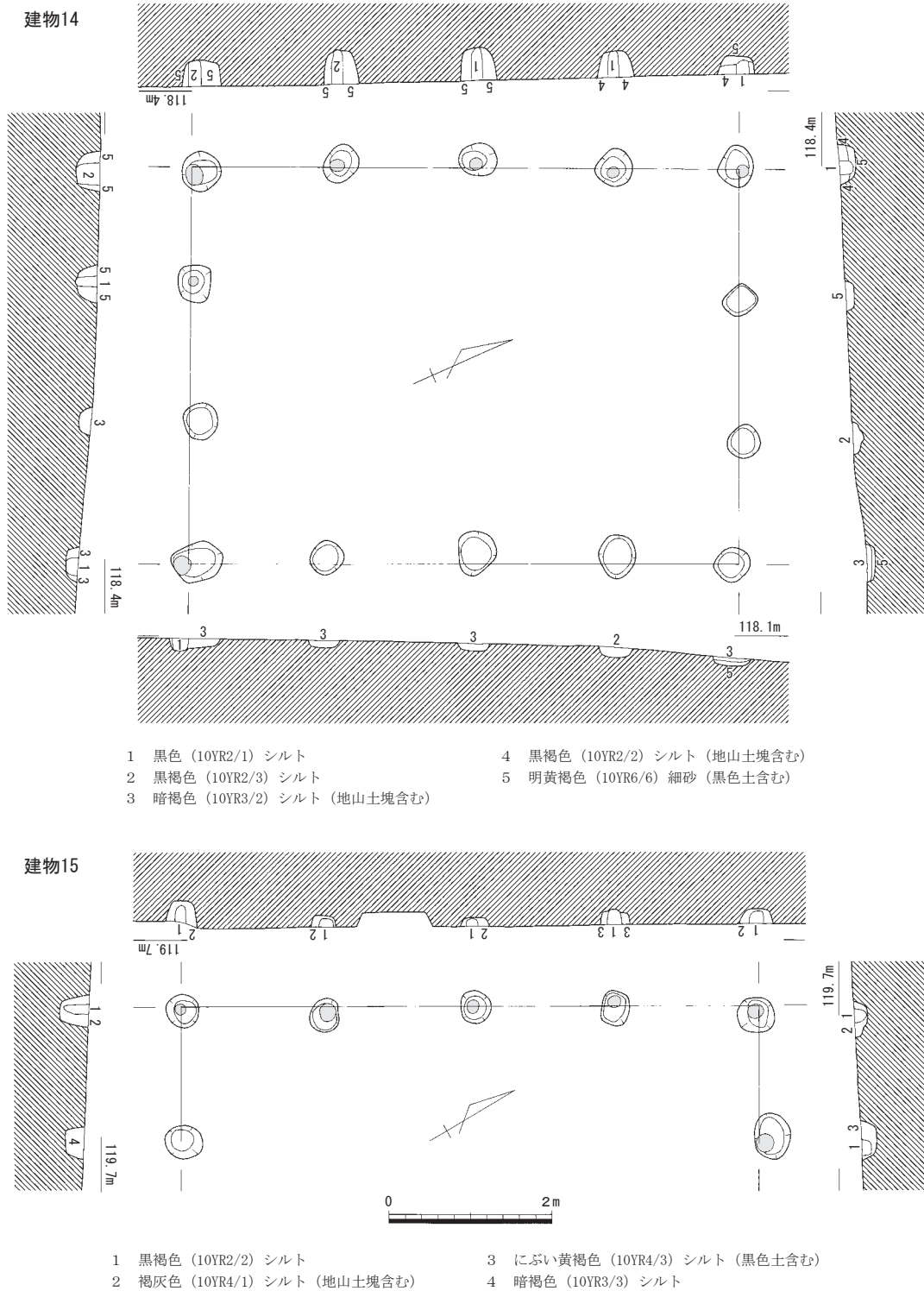
現状では4間の柱穴列であるが、丘陵頂部付近で検出した掘立柱建物15の棟方向と柱穴列の方向がほぼ一致していることから、南東側が削平もしくは自然流出した掘立柱建物と想定した。埋土が黒ボク土である柱痕跡を確認している。

遺物は、古墳時代後半と想定される土師器片が出土している。

(小嶋)



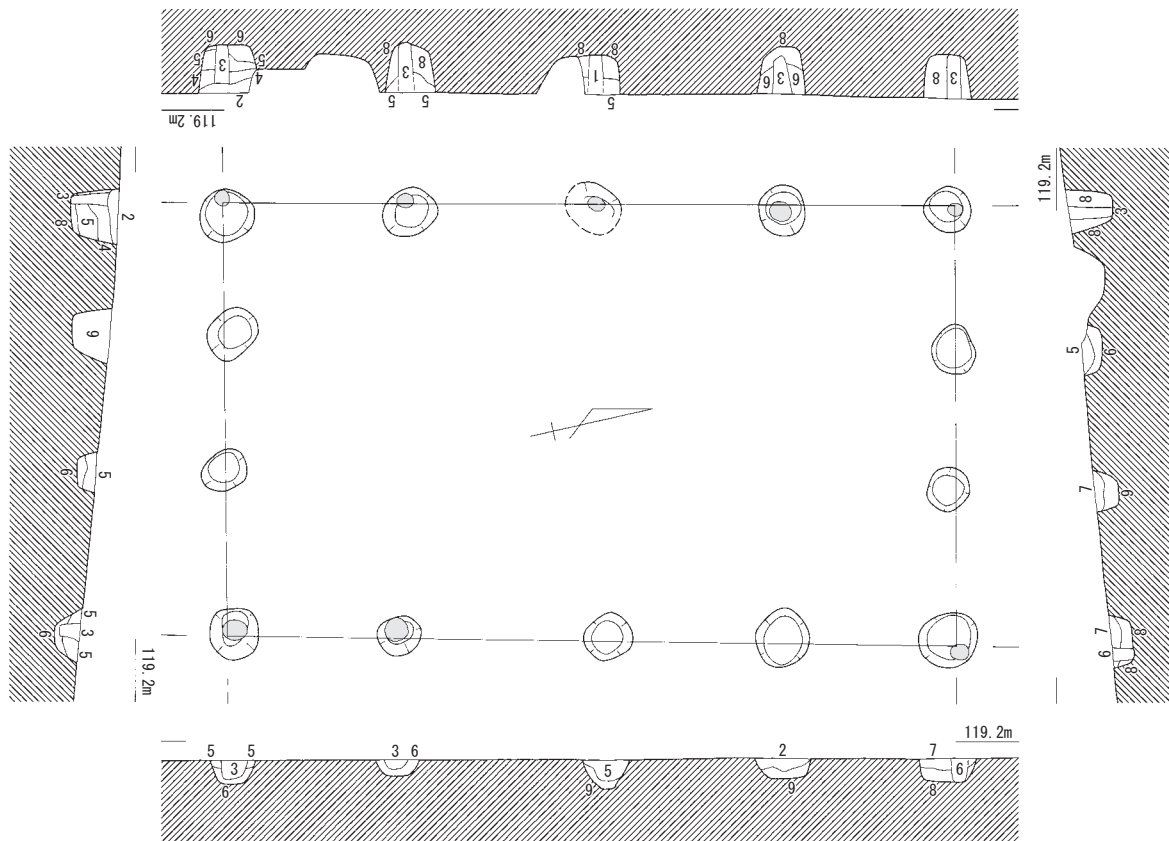
第127図 掘立柱建物12・13 (1/80)・出土遺物 (1/4)



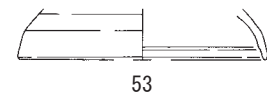
第128図 掘立柱建物14・15 (1/80)

掘立柱建物14 (第113・128図、図版30)

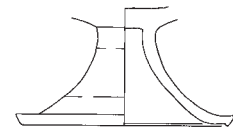
調査区の中央部北寄り、掘立柱建物12の東側約1mに位置している。4×3間の建物で、桁行676cm、梁行483cm、面積32.7㎡を測る。棟方向は、掘立柱建物13と同じN-24°-Eを示す。埋土が黒ボク土である柱痕跡を確認し、それらから径15cm程度の柱材が使用されていたと想定される。柱間距離は、桁間146~183cm、梁間138~176cmである。



- | | |
|--------------------------------------|-----------------------------|
| 1 黒褐色 (10YR2/2) シルト | 6 黒褐色 (10YR2/2) 細砂混じりシルト |
| 2 暗褐色 (10YR3/3) 細砂混じりシルト
(地山土塊含む) | 7 黒色 (10YR1.7/1) 細砂混じりシルト |
| 3 黒色 (10YR2/1) シルト(地山土塊含む) | 8 明黄褐色 (10YR6/6) 細砂 (黒色土含む) |
| 4 明黄褐色(10YR6/6) 細砂(黒色土含む) | 9 暗褐色 (10YR3/3) 細砂混じりシルト |
| 5 黒色 (10YR2/1) 細砂混じりシルト(地山土塊含む) | |



53



54



第129図 掘立柱建物16 (1/80)・出土遺物 (1/4)

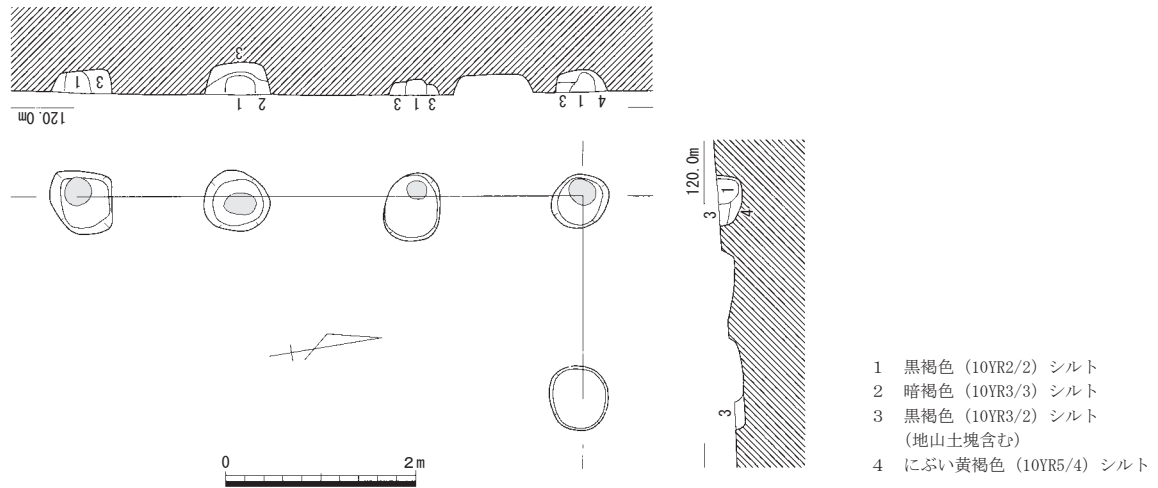
遺物は出土していないものの、ほかの掘立柱建物と埋土や棟方向などが近似していることから、これらと同時期と想定される。(小嶋)

掘立柱建物15 (第113・128図)

調査区中央で丘陵のほぼ頂部に立地する、4×1間以上の建物である。この建物の東側に建物を構成する可能性がある柱穴がいくつか存在するが、現代の攪乱が多く入るため、確定できなかった。柱痕跡は黒褐色シルトの埋土で直径は13~23cmを測る。掘立柱建物14などと棟方向が類似し、仮に4×3間に復元すれば掘立柱建物14とほぼ同じ規模となる。出土遺物は土師器小片が少量出土している。時期は、周りの遺構と同じく古墳時代後期であろう。(氏平)

掘立柱建物16 (第113・129図)

尾根上平坦地から東側斜面へと傾斜が変換する場所で検出した4×3間の掘立柱建物である。規模は、桁行772cm、梁行465cm、面積35.9㎡を測る。棟方向はN-14°-Eで、掘立柱建物7とほぼ同方向を示す。柱間距離は、桁間が176~224cm、梁間が141~173cmで、柱穴には径15cm程度の柱痕跡が確認されるものもある。

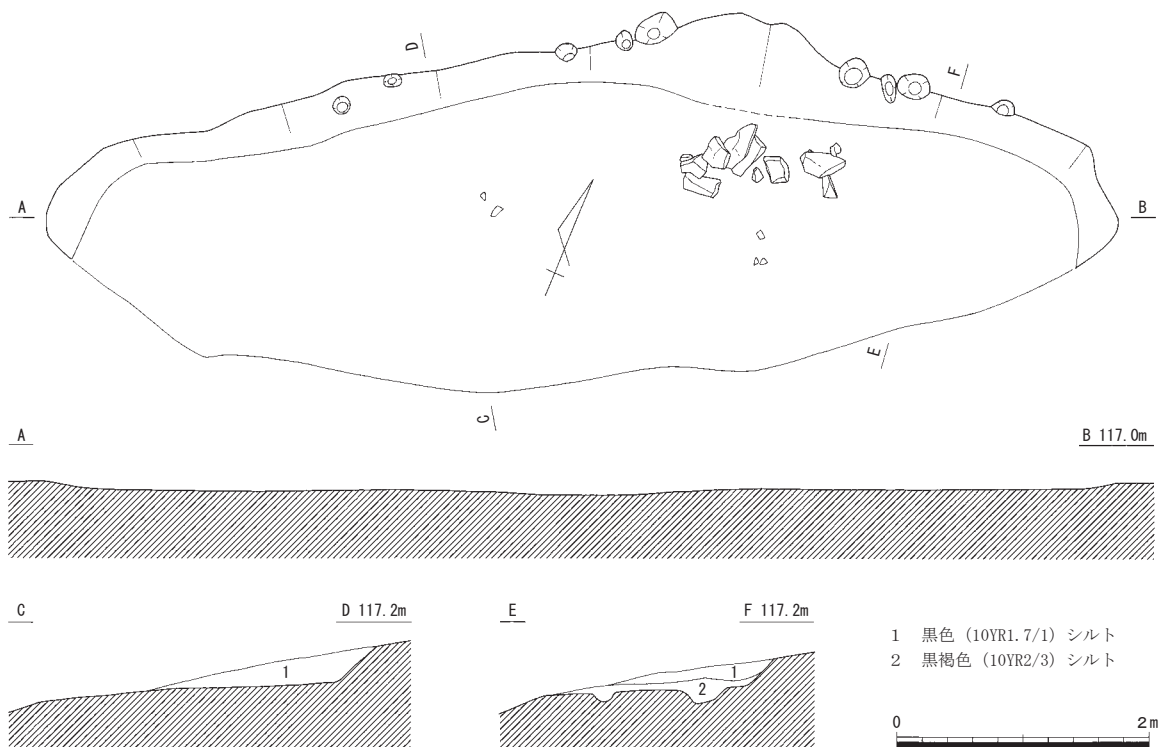


第130図 掘立柱建物17 (1/80)

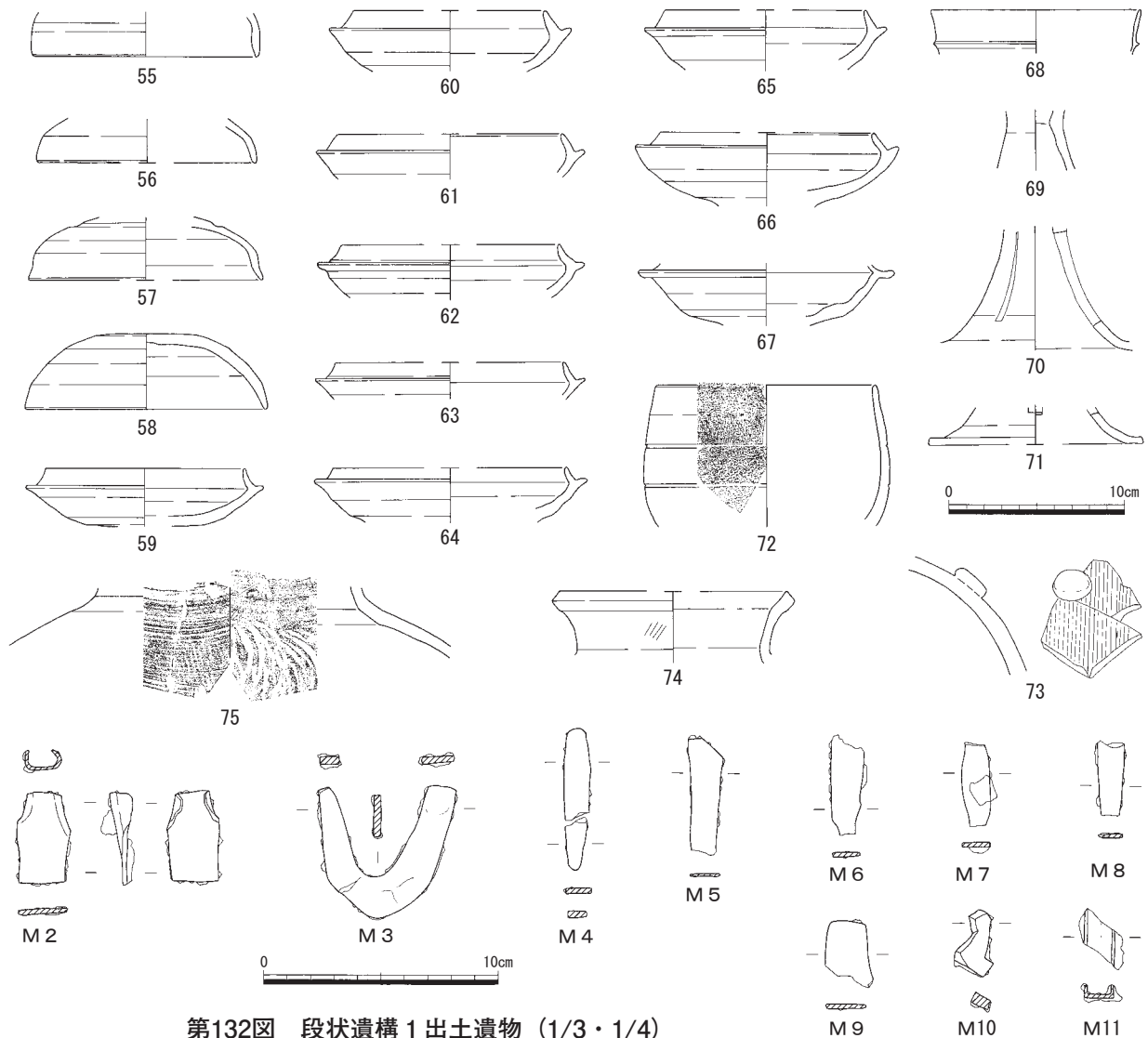
遺物は、須恵器杯蓋53や須恵器高杯脚部54のほかに、製錬滓が出土している。これらの須恵器から、遺構の時期は、7世紀前半に比定される。(小嶋)

掘立柱建物17 (第113・130図)

この建物が位置する丘陵頂部は地下げが顕著であり、南東部はすでに削平されて、遺存している柱穴も浅い。南東側約18m付近には、棟方向が近い掘立柱建物16が検出されている。現状で桁行3間以上、梁行1間以上が確認でき、埋土には直径20cmを超える柱痕跡が認められる。柱穴自体も規模が大きく直径約70cmを測る。出土遺物はないが、掘立柱建物16に近い時期を想定しておきたい。(河合)



第131図 段状遺構1 (1/60)



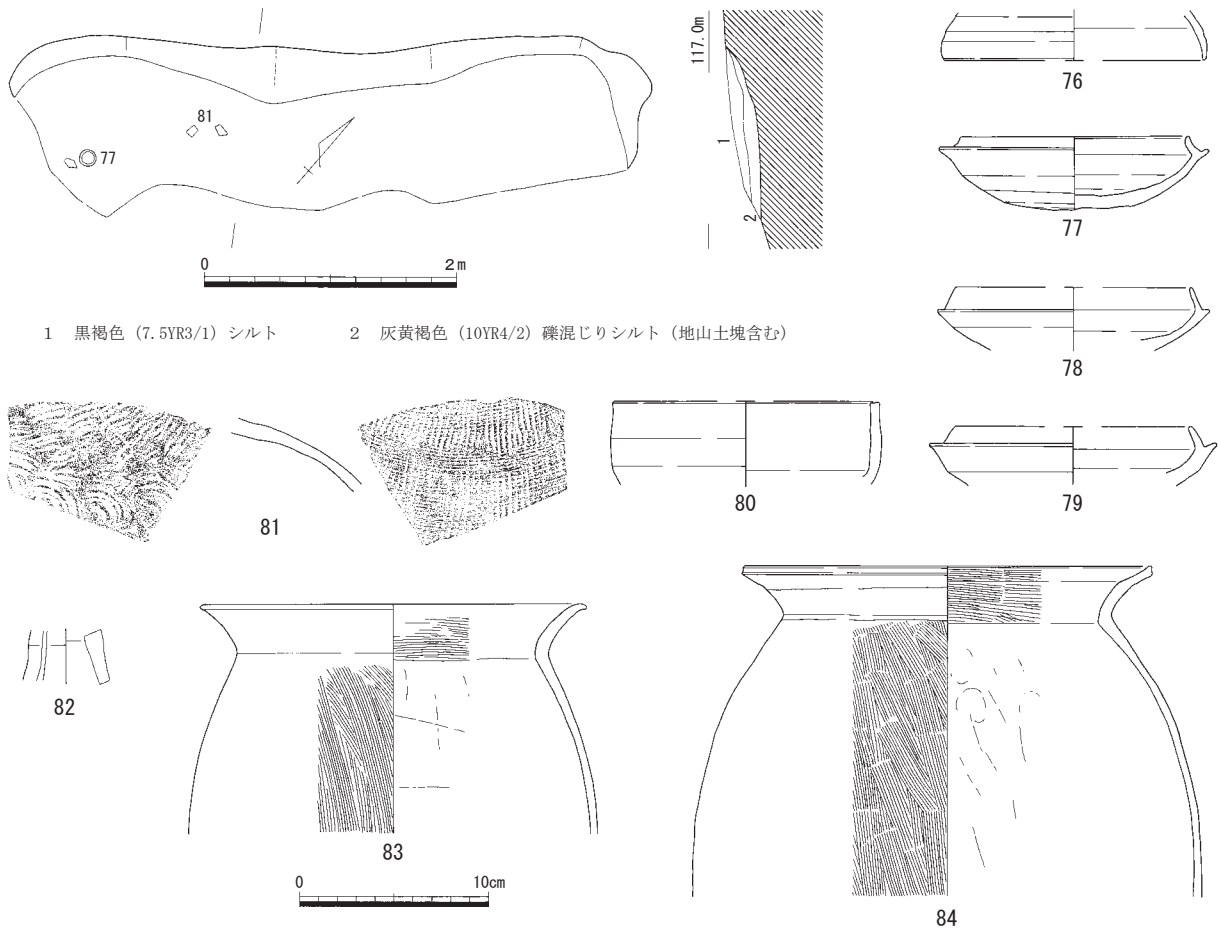
第132図 段状遺構1出土遺物 (1/3・1/4)

段状遺構1 (第113・131・132図、図版33)

調査区南端斜面に位置する、最大幅が8.5mに達する段状遺構である。掘立柱建物2と切り合い関係があり、掘立柱建物2よりも古い。北壁面から床面には直径11~33cmを測る多くの穴が見られた。また、中央北寄り壁面近くに20~43cm大の角石が8点程度集中して見つかった。いずれも被熱はない。出土遺物は多く、須恵器・土師器などで整理箱1箱分あった。床面では破片で、ほとんどは埋土中からの出土である。須恵器は杯蓋55~58、杯身59~65、高杯66~71、鉢72、提瓶73、横瓶74、甕75が見られる。鉄器は製品のM2・M3、鉄片M4~M11などが出土した。非実用品である斧形の雛形鉄器M2は、掘立柱建物2のM1に対し刃部が短い。いずれも刃部先端は尖らせていない。鋤先形の雛形鉄器M3は板状の鉄器を折り曲げて作成したように見え、刃部および柄の接合部を作り出していない。他に鉄に関わる遺物では、製錬・鍛冶滓、炉壁、被熱粘土塊が認められた。第8章で詳述するように砂鉄炉底塊の小割り痕跡が認められ、鍛冶工程の一端がとらえられた。遺物より6世紀後半の時期か。(氏平)

段状遺構2 (第113・133図、図版33)

竪穴住居6から南東側へ3m斜面を下った場所に位置している。南東側及び南西側は自然流出している。本来、方形もしくは長方形を呈していたと思われる。現状の規模は、長軸長507cm、短軸長128



第133図 段状遺構2 (1/60)・出土遺物 (1/4)

cmを測る。検出面から約20cmの深さを測る底面は、地山に含まれる礫による凸凹が激しく、生活には不適である。そのため、整地土として第2層を敷いたものと思われる。

遺物は、図示した須恵器杯蓋76・杯身77～79・高杯82・鉢80・甕81や土師器甕83・84のほかに、鉄滓などが主に第2層の上面から出土している。

遺構の時期は、遺物から6世紀末～7世紀初頭に比定される。(小嶋)

段状遺構3 (第113・134図)

南東斜面で掘立柱建物9と掘立柱建物5と竪穴住居2の間に立地している。北西隅付近は現代の攪乱で消失している。掘り方は皿状を呈し、床面が存在したと思われるが、認識はできなかった。北東側の溝や南端部の窪みは床面整地土で埋められていた可能性が高い。出土遺物は埋土中から少量で須恵器・土師器と鉄塊がある。須恵器から6世紀末～7世紀初頭の時期であろう。(氏平)

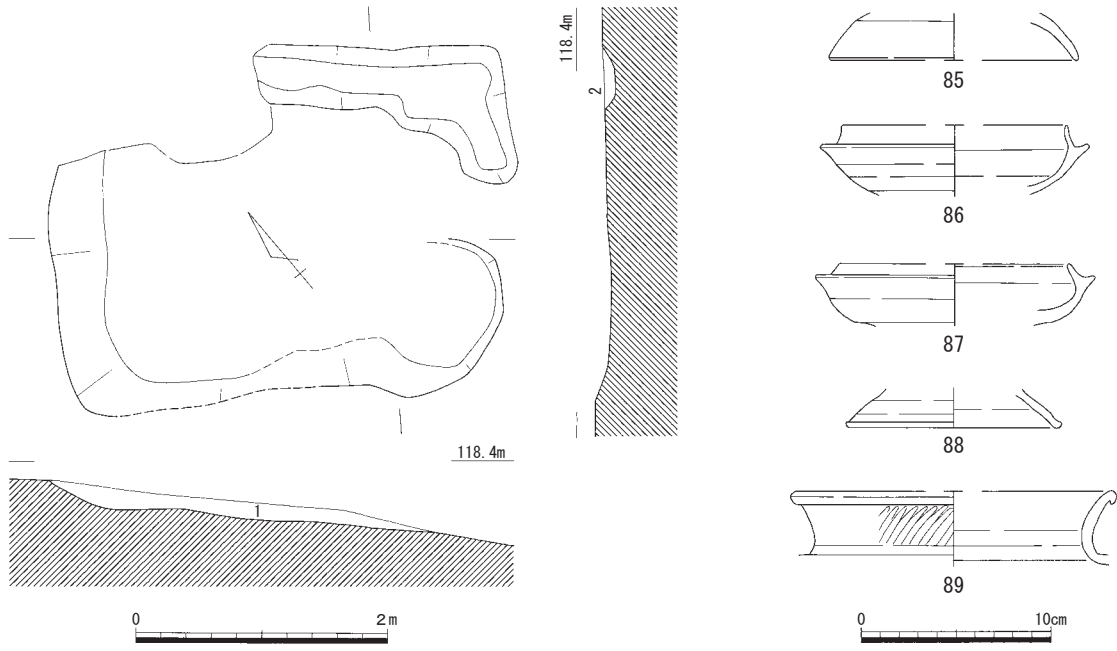
段状遺構4 (第113・135図)

掘立柱建物8の柱穴を切り、掘立柱建物9の柱穴が埋土掘削後に検出された段状遺構である。南西辺および南東辺は、自然流出している。山側の北西辺のみで、幅20cm、深さ5cm程度の壁体溝が認められる。床面上からは、被熱面が2か所と円形を呈する浅い土坑が検出されているが、土坑についてはこの遺構に伴わないかもしれない。

出土遺物には、6世紀末～7世紀初頭の須恵器杯身91・杯蓋90以外にも、鉄滓がある。(小嶋)

土坑1 (第113・136図)

掘立柱建物4の北西側約1mに位置している土坑である。平面は不整円形、断面は楕形を呈する。



第134図 段状遺構3 (1/60)・出土遺物 (1/4)

大きさは、長軸長154cm、短軸長130cm、検出面からの深さ42cmを測る。底面は平坦ではなく、凹凸が認められる。拳大の礫が含まれた埋土は、粘質が強くややグライ化している。

遺物は、図示した須恵器杯身92のほかに、土師器が出土している。

遺構の時期は、6世紀末～7世紀初頭ごろと考えられる。

(小嶋)

土坑2 (第113・136図)

土坑1の南側約3mに位置し、掘立柱建物4と重なる。規模は、長軸長107cm、短軸長85cm、検出面からの深さ17cmを測る。平面形は、南東辺に出入りが見られるものの、方形を呈する。埋土は、いわゆる黒ボク土である。

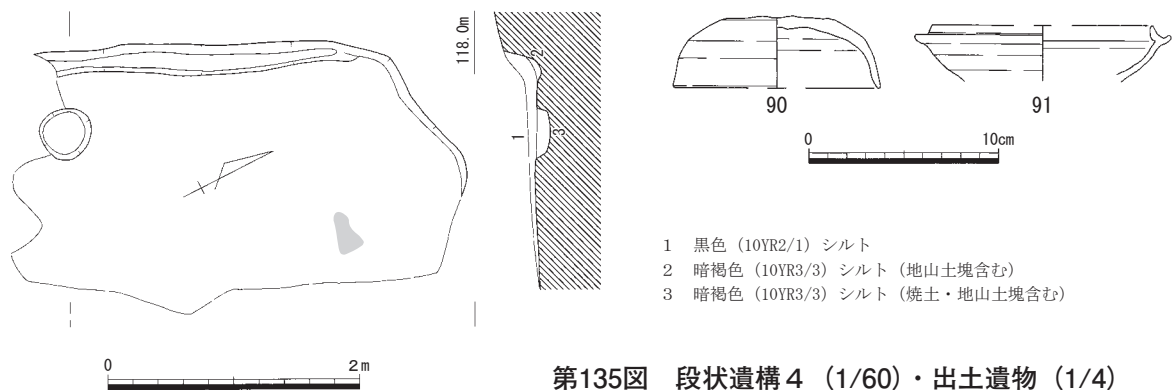
遺物が出土していないため時期決定は難しいが、古墳時代後期に収まると想定される。

(小嶋)

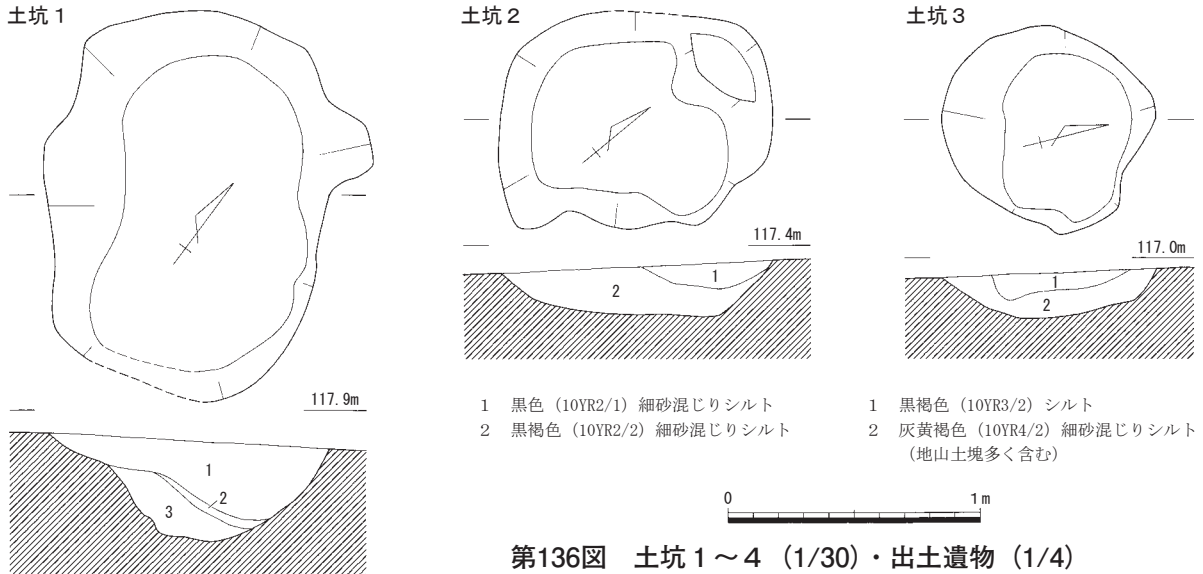
土坑3 (第113・136図)

東斜面部、掘立柱建物8と段状遺構4の北東で、土坑4の北側2mに位置する。土坑4と形状は似ており、平面形は不整な楕円形、断面も整わない皿状を呈する。埋土は中央部に黒色、掘り方に近い部分は淡い黒色で、出土遺物は見られなかった。形状・埋土が土坑4と類似しているため、土坑4と同じく古墳時代後期に埋没した可能性が高い。

(氏平)

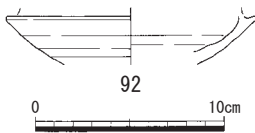


第135図 段状遺構4 (1/60)・出土遺物 (1/4)



第136図 土坑1～4 (1/30)・出土遺物 (1/4)

- 1 黒褐色 (2.5YR3/1) シルト
- 2 オリーブ褐色 (2.5Y4/4) 砂
- 3 暗褐色 (10YR3/4) 細砂混じりシルト



土坑4 (第113・136図)

東斜面部、土坑3の南に位置する。平面は不整な楕円形、断面も不整であるが皿形を呈する。埋土は中央部が黒ボクに似る黒色土、掘方に近い部分が淡い黒色で、土坑底面は岩盤で止まっている。埋土から須恵器と土師器の小片が出土し、古墳時代後期に埋没したと考えられる。(氏平)

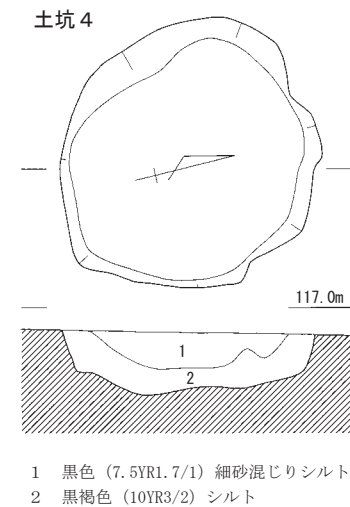
土坑5 (第113・137図)

掘立柱建物11から約1m南西側に位置している。南東辺肩部は、わずかに残存している。平面形は、長軸長132cm、短軸長46cmの長楕円形を呈する。検出位置と平面形態、さらには埋土中に流水によるものと思われる黄褐色微砂～細砂層が認められたことから、掘立柱建物11に伴う雨落ち溝とも考えられる。

古墳時代後期の須恵器壺93が出土している。(小嶋)

土坑6 (第113・137図)

長軸長106cm、短軸長80cmの平面不整円形を呈した土坑である。掘立柱建物14の西側約1mから検出した。底面の南半で、40×20cmの焼土範囲が確認された。土器片が多く出土しているが、底面直上から出土したものはない。遺構の時期は、土師器94から古墳時代後期である。(小嶋)



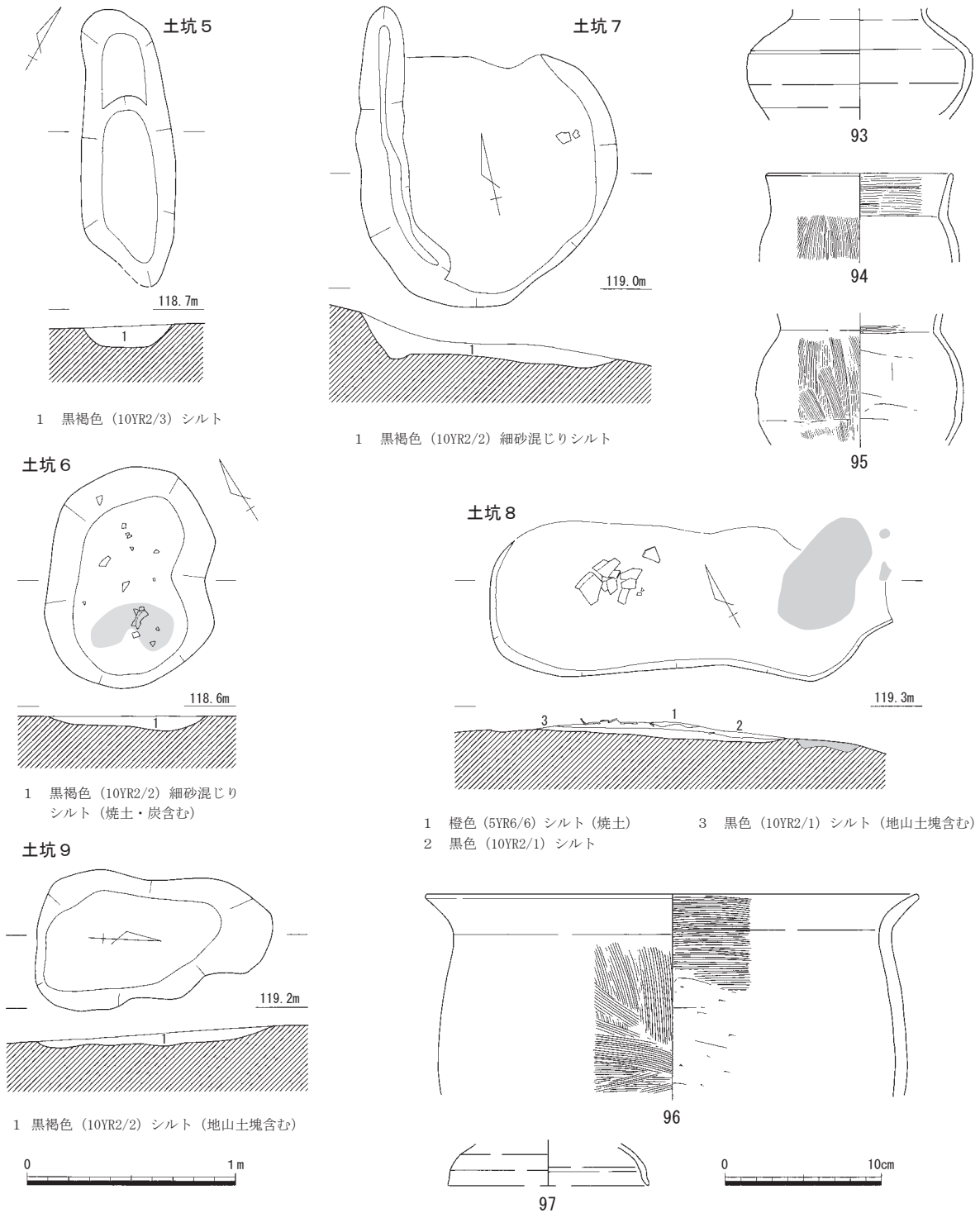
土坑7 (第113・137図)

土坑6の南側約3mに位置している。北側は後世の削平により消失している。規模は、現状で長軸長125cm、短軸長120cmを測る。西辺で壁体溝状の溝を検出した。埋土を除去すると、建物を構成しない柱穴が、平坦な底面上から確認された。

埋土中位から出土した土師器95から、遺構の時期は古墳時代後期である。(小嶋)

土坑8 (第113・137図)

建物16の南西、土坑9の南に位置する。検出時に強い被熱を受けた土が見られたので遺構と認識した。検出面では、重機の走行による縞状の攪乱が南北方向に入っていた。埋土の第1層焼土の下層西



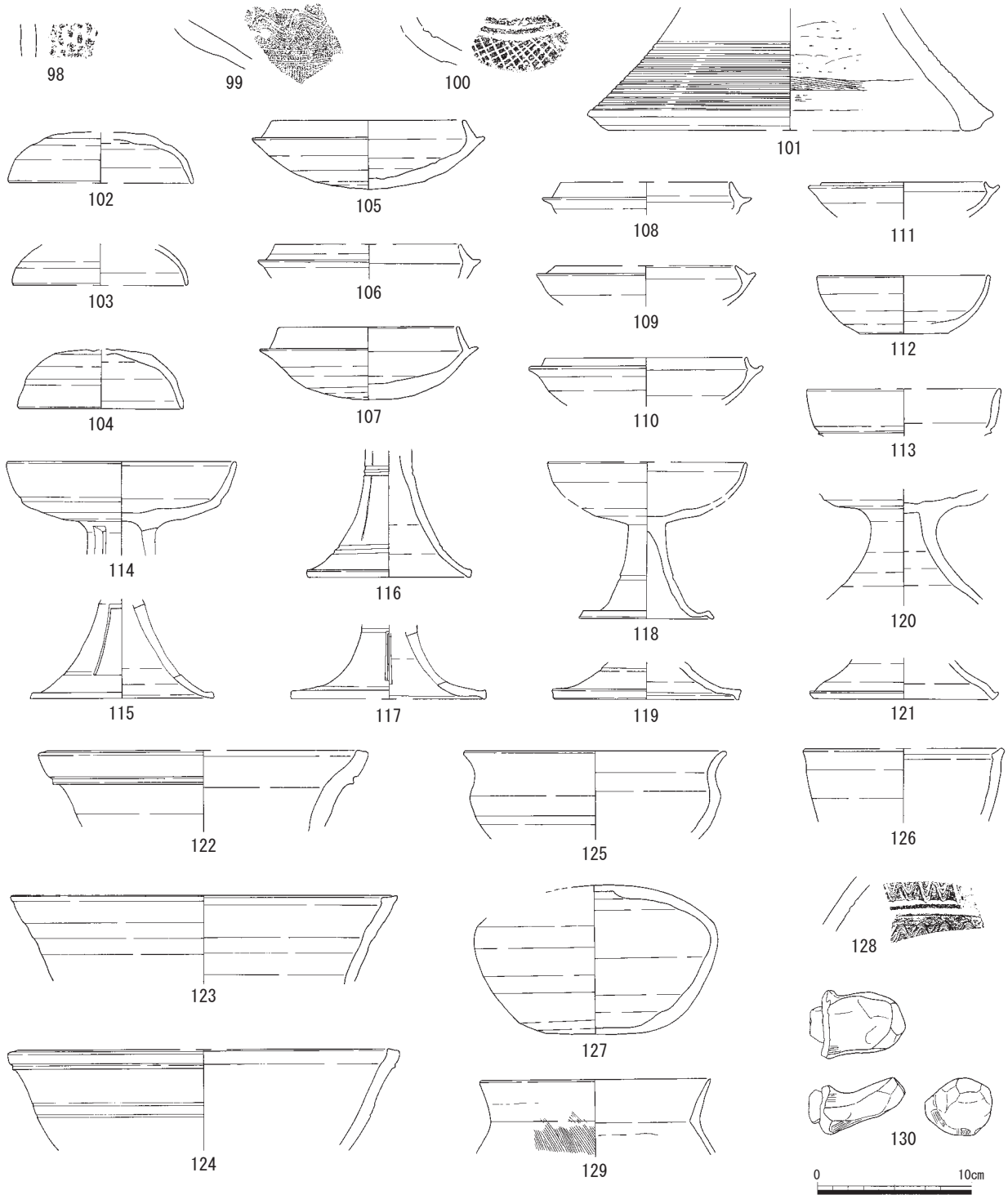
第137図 土坑5～9 (1/30)・出土遺物 (1/4)

側には、土師器甕96がつぶれた状態で発見された。埋土中に他には鉄滓などの遺物は見られなかった。埋土除去後、地山面東側に図示した範囲で熱影響が残っていた。掘り方はごく浅かったが、古墳時代後期の遺構であろう。(氏平)

土坑9 (第113・137図)

掘立柱建物16の西側約1mで検出した土坑である。平面形は不整楕円形を、断面形は皿形を呈し、その規模は長軸長113cm、短軸長67cm、深さ8cmを測る。埋土は地山土塊を含む黒ボク土であった。

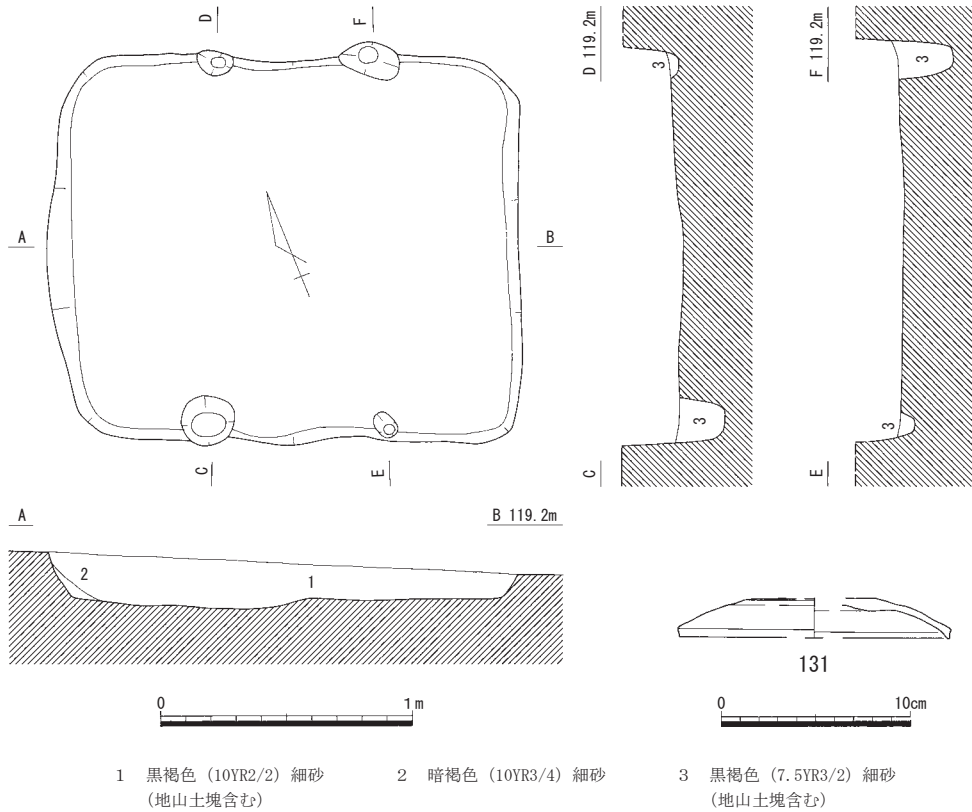
遺物は出土していないが、埋土の質や検出状況から、古墳時代後期に比定される。(小嶋)



第138図 遺構に伴わない遺物① (1/4)

遺構に伴わない遺物 (第113・138図、図版33)

須恵器杯蓋97は土坑8周辺の土坑からの出土である。東側斜面堆積の黒色土からは縄文時代の遺物が出土する可能性があったが、縄文時代早期の押型文片98を1点確認したにすぎない。弥生土器は少なく、99・100は段状遺構1出土の壺、101は段状遺構2周辺出土の器台脚部でいずれも弥生時代中期である。ほとんどを占めるのが古墳時代後期の遺物で、主に南東～東斜面、特に建物2・3の南東側斜面と掘立柱建物16・14の東側斜面で多く出土した。中には現代造成土から出土した完形品107がある。118は掘立柱建物に属さない柱穴P1で検出した。127は土坑10の東から単独で出土した。6



第139図 土坑10 (1/30)・出土遺物 (1/4)

世紀後半から7世紀前半まで3時期に区分できそうで、杯身では6世紀後半の105～107から、6世紀末～7世紀初頭の108～110、7世紀前半の111と口縁部のたちあがり短くなる。(氏平)

2 古代以後の遺構・遺物

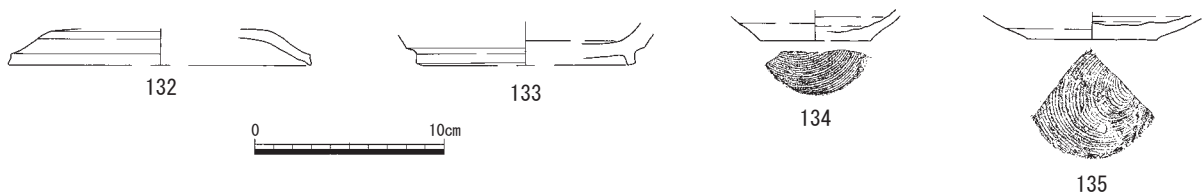
土坑10 (第113・139図)

調査区の北端部で検出された。平面形は長辺187cm、短辺153cmの方形を呈し、南北両辺に2本の柱穴を確認した。これらは、対角線上同士のものほぼ同じ深さを測る。土坑底面には、炭化材が集中している場所があるものの、被熱痕跡は認められない。

出土した須恵器杯蓋131から、遺構の時期は奈良時代に比定される。(小嶋)

遺構に伴わない遺物 (第140図)

奈良時代の遺物が若干存在する。132は東斜面から出土の蓋小片、133は掘立柱建物5の南東側斜面出土の壺底部片である。平安時代末～鎌倉時代の勝間田焼椀は少数である。134は1次調査トレンチ16の第6層黄褐色土から、135は同じくトレンチ26の第3層褐色土から出土している。勝間田焼は北東部の包含層でも出土している。(氏平)



第140図 遺構に伴わない遺物② (1/4)

第3節 大畑調査区

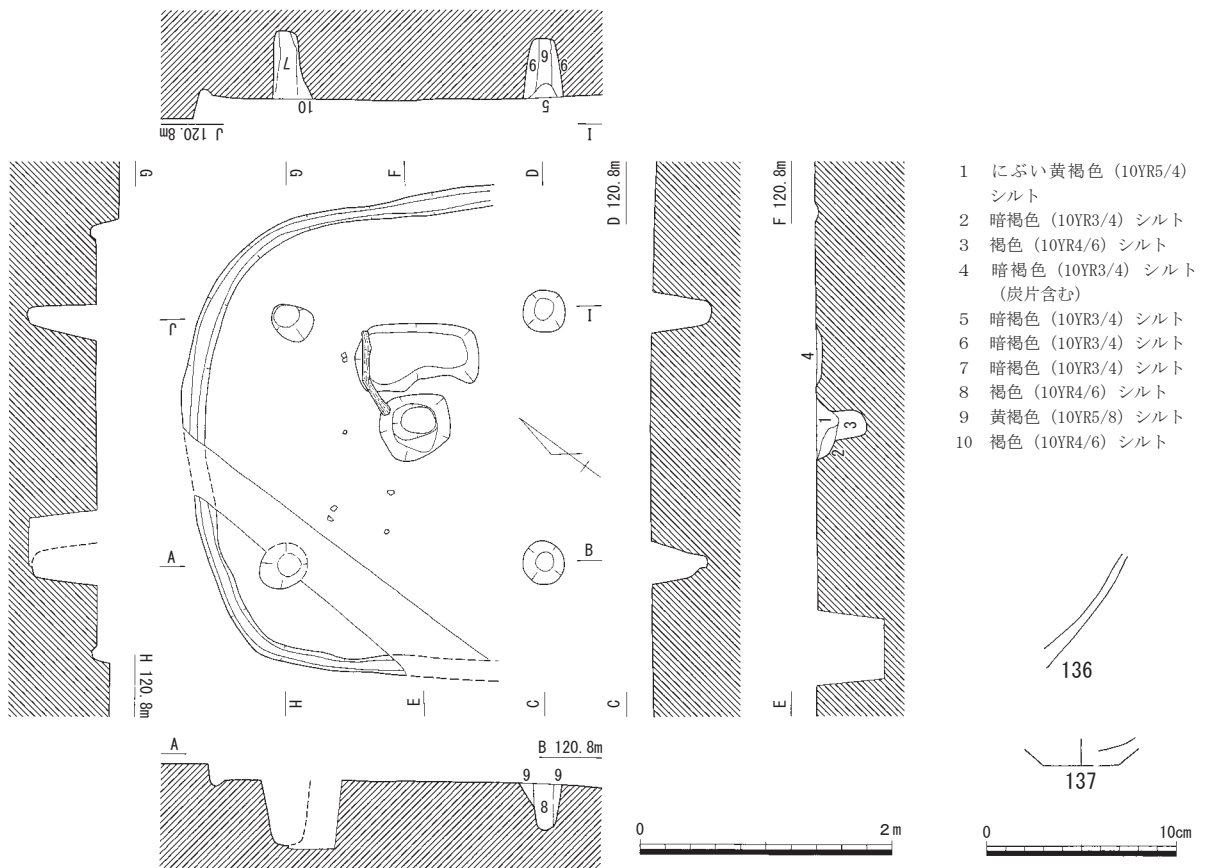
1 古墳時代以前の遺構・遺物

竪穴住居4 (第141・145図、図版27)

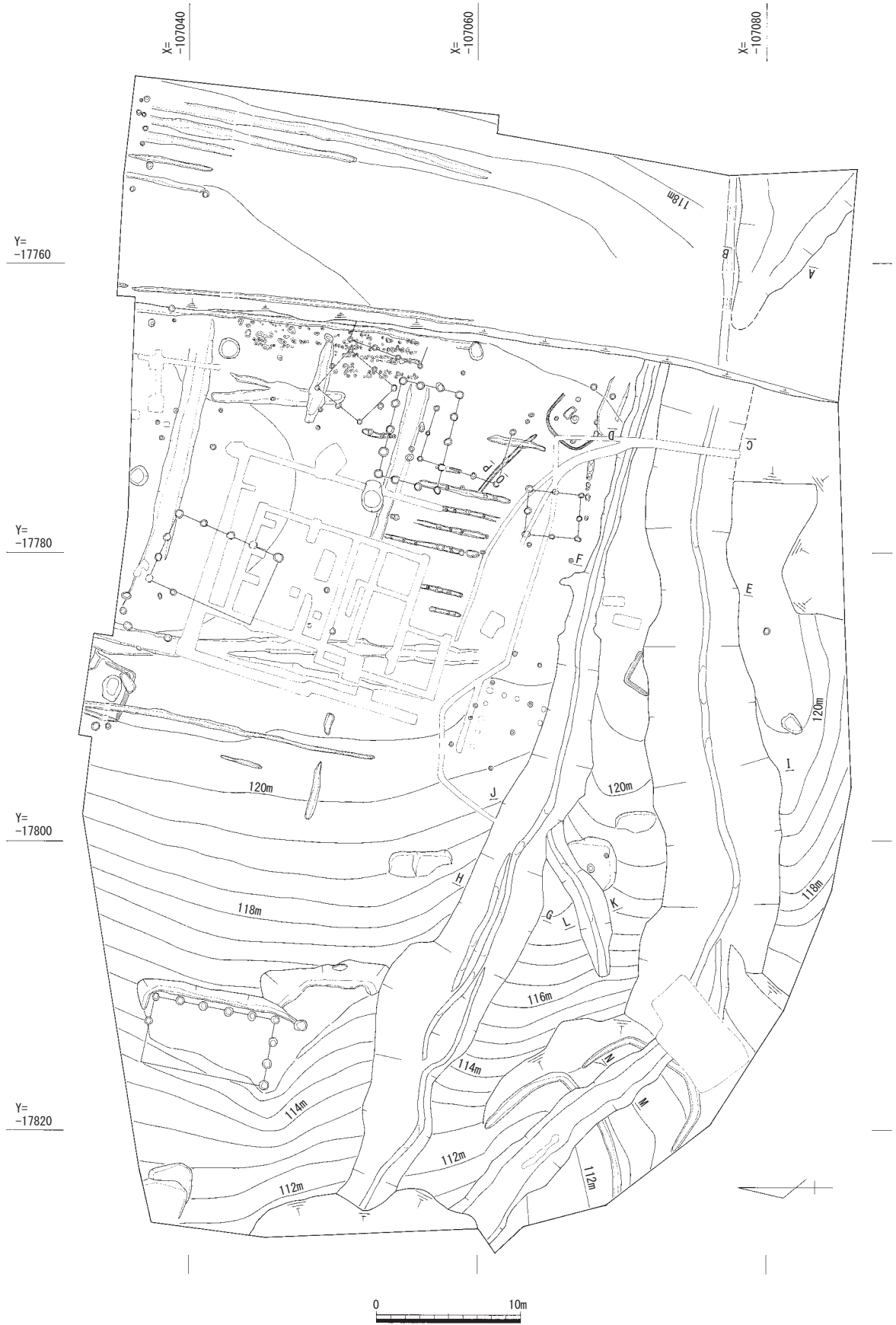
調査区東側で丘陵頂部平坦面に位置する、平面が隅丸方形で支柱穴4本の竪穴住居である。南東側の壁体溝は削平で消失していた。埋土は暗褐色土で最大15cmの深さが確認できたが、貼り床は認識できなかった。平面図で示しているが、地山面付近で小片の弥生土器と、中央穴付近で棒状の炭化材を確認した。弥生土器は地山面から5～9cmほど上で出土した。そのうち136は甕の底部付近の胴部、137は甕の底部である。炭化材は長さ67cm、幅は8cmを測り、断面は内湾し平面は緩いS字状に屈曲した状態で検出した。中央穴は円形で、北東側に楕円形状の浅い窪みが付属する、いわゆるイチマル土坑の形態を取る。中央穴と楕円形窪みの埋土にはまばらに炭化物を含むが、目視した限りでは炭化米などは確認できていない。また、地山面上で焼土面は認められなかった。柱穴埋土は、地山土塊からなる埋土(第9・10層)と暗褐色で単一層の柱痕跡(第6・7層)とが明瞭に分離できる。遺構の時期として、136が薄手、137が平底であることから弥生時代後期後半代が考えられる。(氏平)

竪穴住居5 (第143・145図、図版28・33)

調査区の中央やや南西よりの西向きの斜面部に位置する。北西部の約半分を古道3によって削平さ

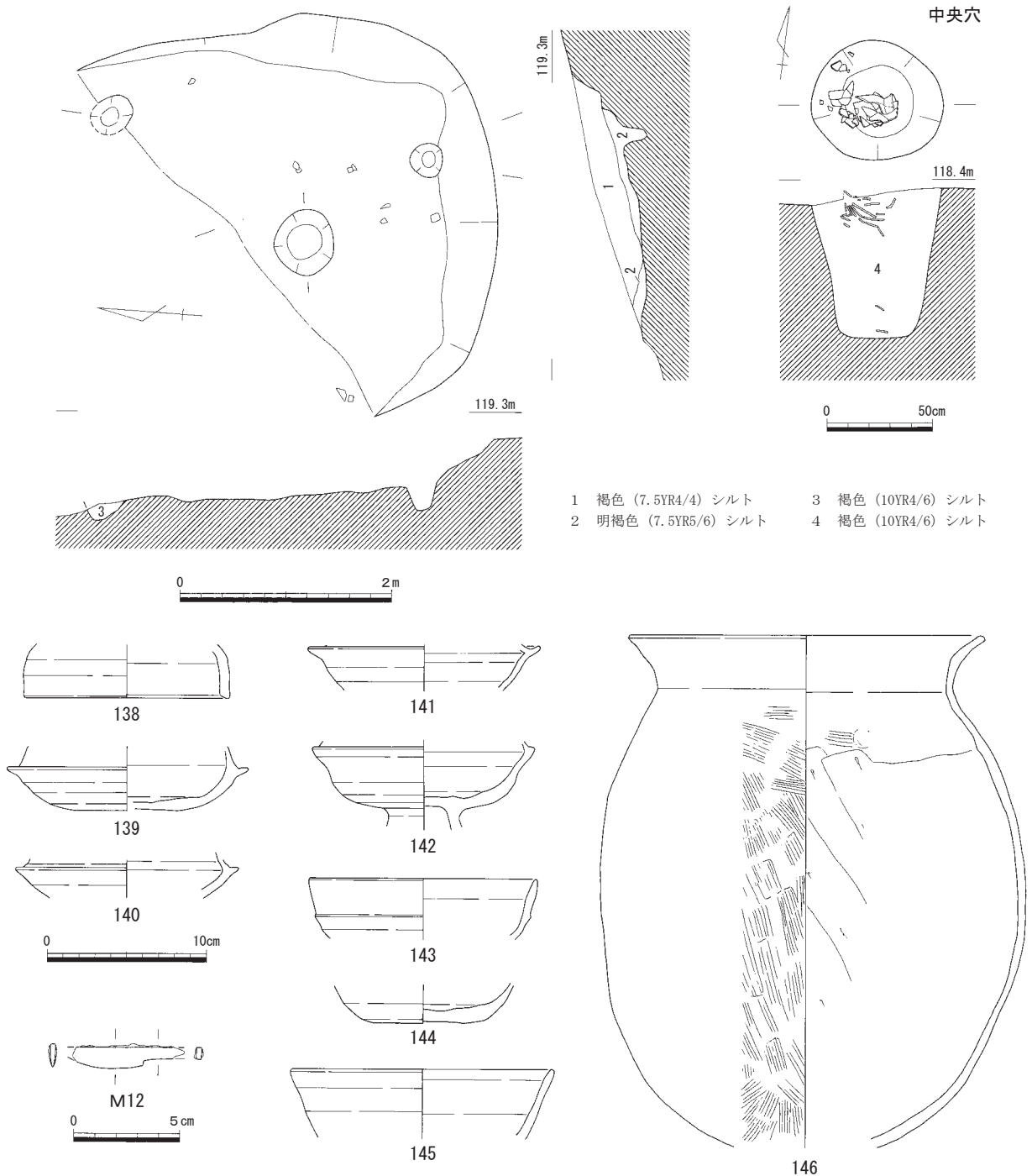


第141図 竪穴住居4 (1/60)・出土遺物 (1/4)

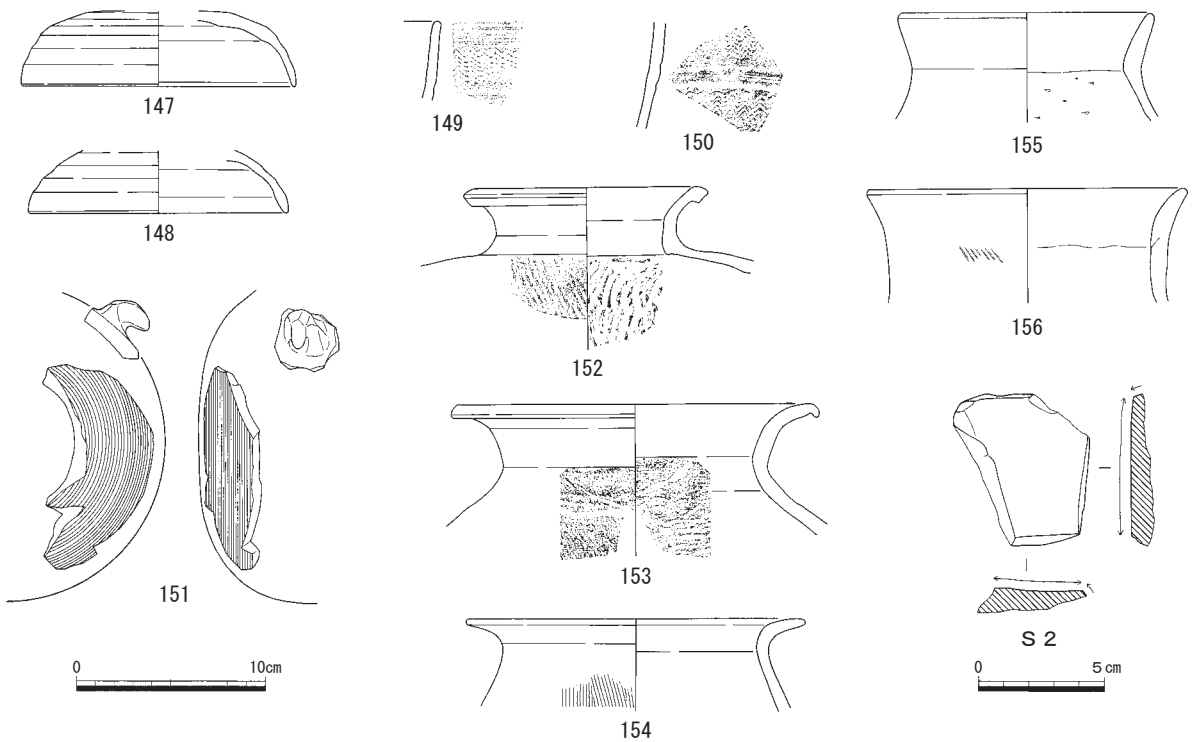
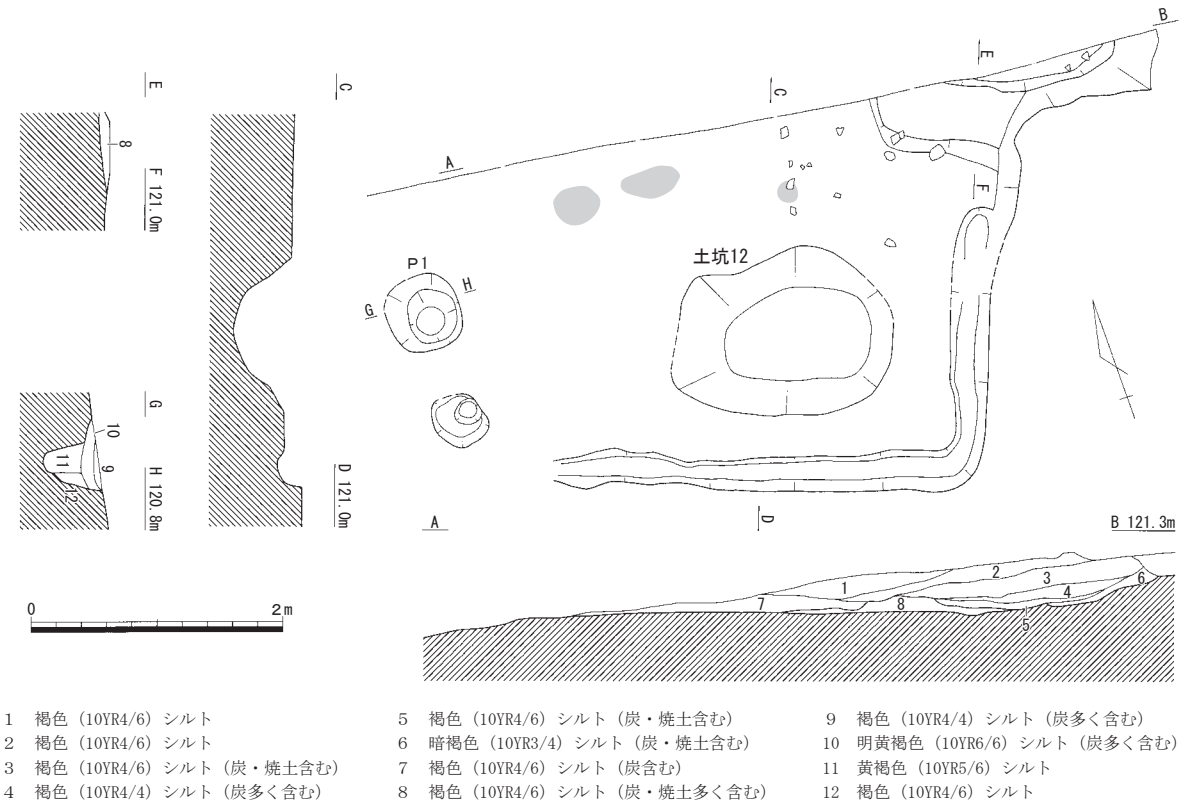


第142図 大畑調査区遺構全体図 (1/400)

れている。平面は隅丸方形を呈し、現状で東西375cm・南北400cmを測る。床面も、古道3の影響を受けたため大きく流出しており、遺存状態はあまり良好でない。壁体溝は確認できていない。柱穴は現状で2本検出されていることから、本来は4本柱であった可能性が考えられる。中央穴は直径約60cm、深さ約70cmを測るなど、非常に深く掘られていることが特徴である。この埋土上層からは146の土師器甕が折り重なるように検出されている。このほかの遺物は、床面付近や埋土中にまばらに分布している。138は須恵器の杯蓋、139～141、144・145は杯身、142・143は高杯である。138・139・144は焼成が不良である。また、144と145は時期的に後出するものであり、後世の混入品である可能性が高い。さらに、埋土中からは鉄製刀子M12のほか鉄塊系遺物、鉄滓、炉壁なども出土している。



第143図 竪穴住居5 (1/30・1/60)・出土遺物 (1/3・1/4)



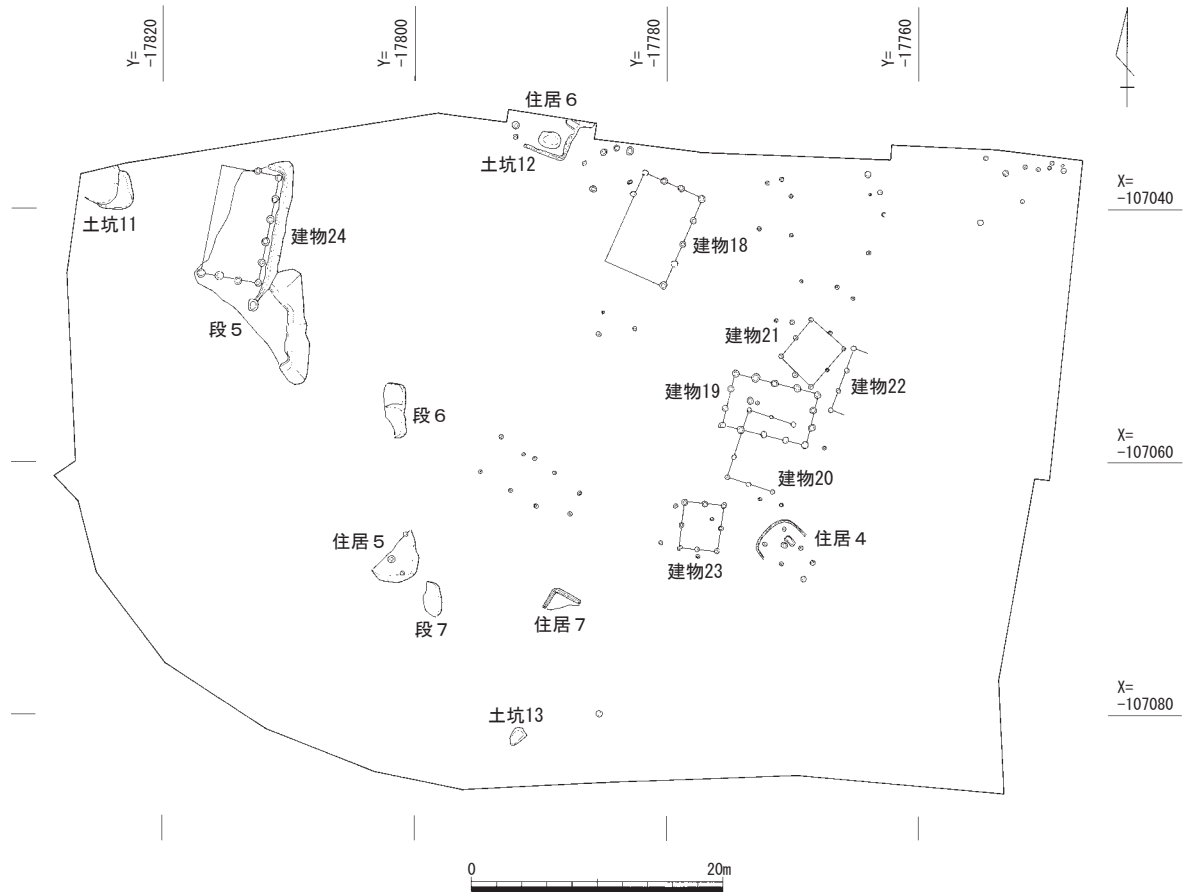
第144図 竪穴住居6 (1/60)・出土遺物 (1/3・1/4)

これらの遺物から、遺構の時期は6世紀後葉と考えられる。

(河合)

竪穴住居6 (第144・145図、図版29)

調査区北端に位置し、北側半分は中国自動車道で切られる。内部にある土坑12は、土層観察で竪穴住居6より後に掘削されたことがわかった。東壁に外側への掘り方を確認したのでカマドの存在を想



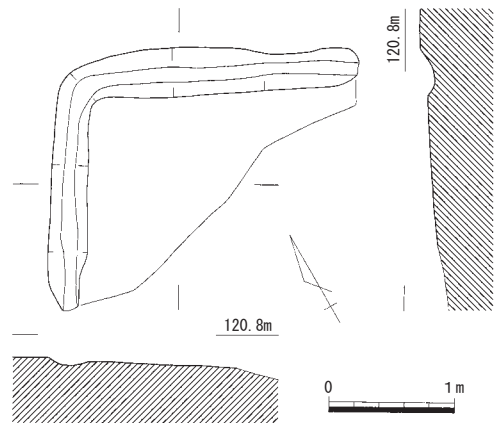
第145図 大畑調査区遺構配置図① (1/600)

定したが、地山面で熱影響は見られなかった。第3～6層がカマド関連の土層で、焼土・炭化物を含むが多量ではない。床面は地山削り出しと考えたが、一部に貼り床の可能性もある（第8層）。また、地山上で焼土面を3か所確認している。柱穴は2本を検出したが、いずれも住居南西側のもので、南東側は土坑12に切られたと想定している。住居全体の柱穴は4本の可能性が高い。遺物は床面から離れて出土しており、平面図で位置を示したのも埋土中であると考えられる。横瓶152はP1から、甕153はカマド部分から出土した。鉄関連遺物として、砂鉄由来製錬滓、鍛冶滓、製錬に伴う炉壁及び鉄塊がある（第8章参照）。遺構の埋没時期は、須恵器より6世紀後半を示す。鍛造剥片は検出できなかったが、鍛冶工房の可能性もある。（氏平）

竪穴住居7（第145・146図）

竪穴住居5の東11mで検出した方形住居で、調査区の南側中央に位置する。

古道1によって壊されており全形は不明であるが、遺存した北隅は北東辺が2.3m、北西辺が2mを測り、標高120.6mの床面にそって幅17～37cm、深さ10～16cmの溝が掘り込まれている。土師器片が出土したのみで詳細な時期は不明であるが、他遺構との関係から考えて6世紀後半～末と推定される。（亀山）



第146図 竪穴住居7 (1/60)

掘立柱建物18 (第145・147図)

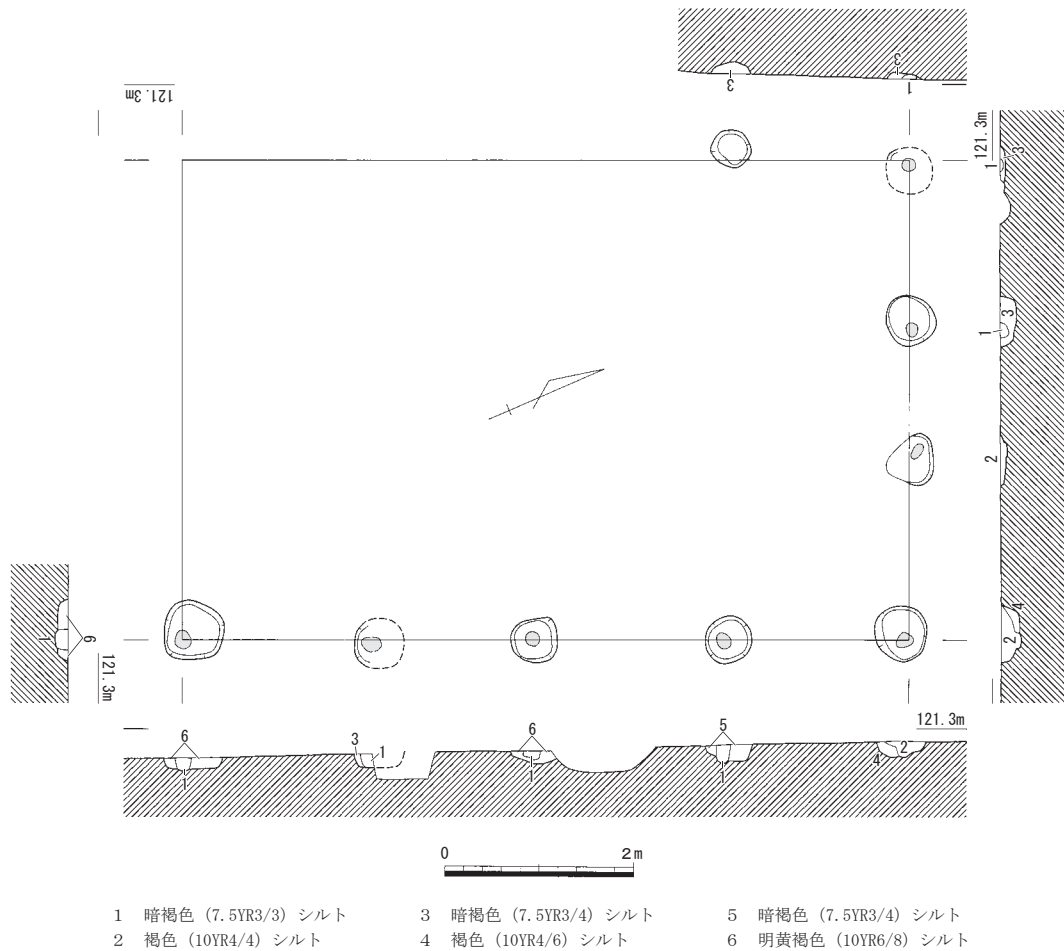
調査区中央北部で検出した、南北方向に長軸を採る建物である。近現代の攪乱が激しく、西列の一部と南列は確認できなかった。上相遺跡の他の建物規模から想定して、4×3間になる可能性が高い。柱穴掘り方は楕円形を呈する。不整形をなすものは、攪乱によって残存状況が悪いためと思われる。柱痕跡が埋土あるいは柱穴底面の窪みとして残り、その直径は15~20cmを測る。柱痕跡埋土が残っているものは均質な暗褐色土(第1層)を示し、掘り方埋土は地山土と暗褐色土の混合(第3~6層)という場合が多い。出土遺物は見られなかった。この建物も周囲と同様古墳時代後期の建物であろう。(氏平)

掘立柱建物19 (第145・148図、図版30)

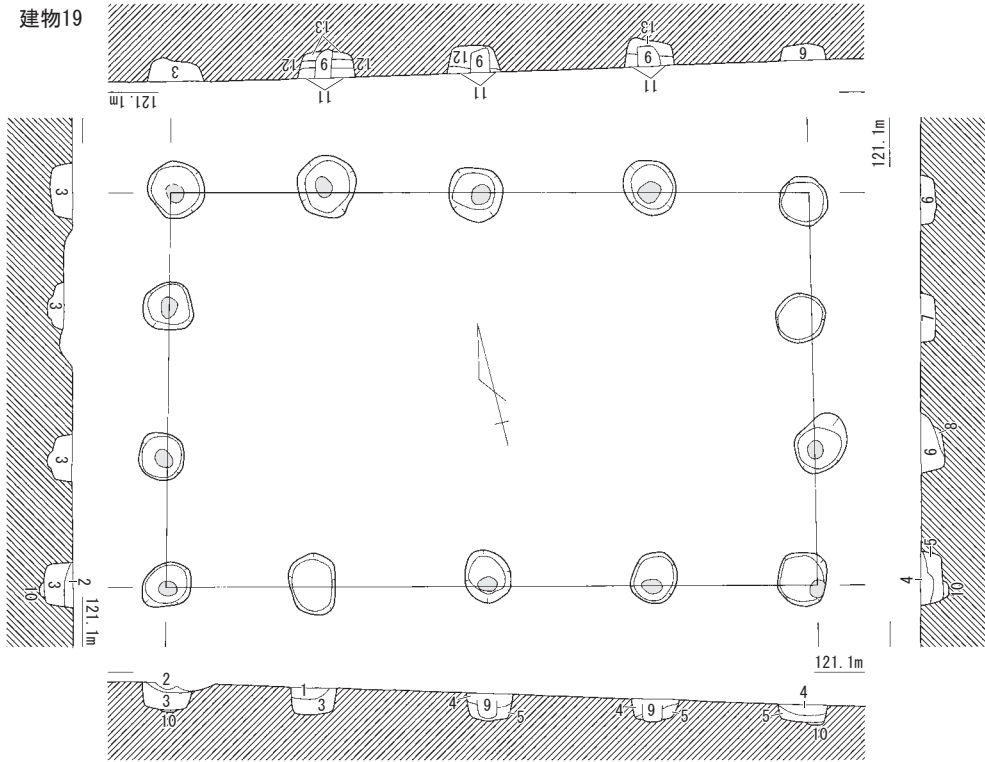
調査区中央東側で検出した、東西方向が長軸で4×3間の建物である。掘立柱建物18と同じく4×3間の建物で柱穴掘り方規模も似るが、柱間距離は若干狭い。柱痕跡が埋土あるいは柱穴底面の窪みとして残り、その直径は18~22cmを測る。柱痕跡埋土が残っているものは暗褐色~褐色土(第9・10層)を示し、掘り方埋土は地山土と暗褐色土の混合(第4・5・11~13層)である。出土遺物は土師器と鉄滓がある。土師器は少量で3~5cm大、器種は不明である。鉄滓は2~4gの破片で柱痕に入っていた。この建物も、周囲の建物と同様古墳時代後期に埋没したのであろう。(氏平)

掘立柱建物20 (第145・148図、図版30)

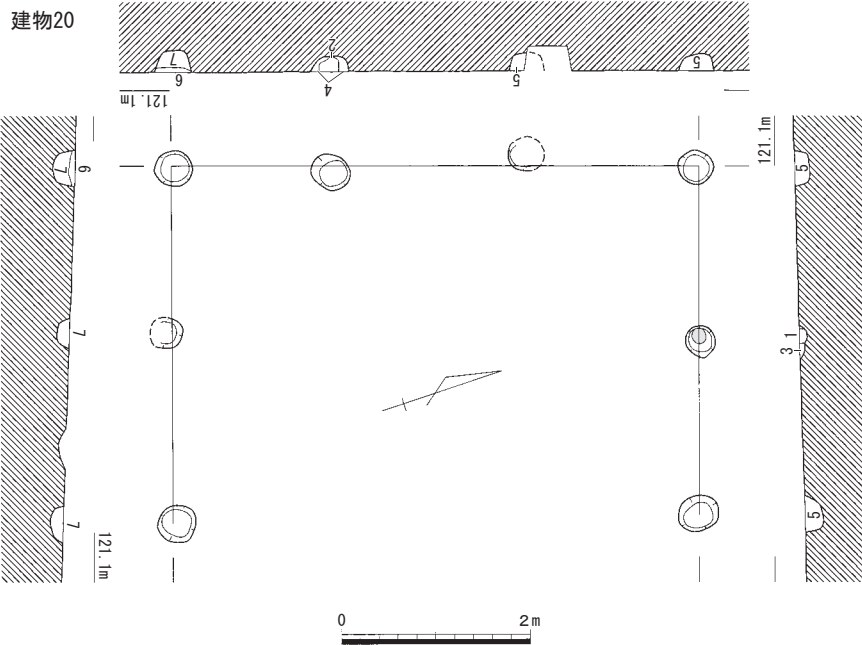
調査区中央東側で検出した、長軸を南北方向に採る3×2間の建物である。柱穴は地山直上で検出し、埋土は明瞭に判別できたにもかかわらず、東側の柱穴列は一部検出できなかった。掘立柱建物19



第147図 掘立柱建物18 (1/80)



- | | | |
|---------------------|----------------------|----------------------|
| 1 褐色 (10YR4/6) シルト | 5 暗褐色 (10YR3/4) シルト | 9 暗褐色 (7.5YR3/3) シルト |
| 2 暗褐色 (10YR3/4) シルト | 6 褐色 (7.5YR4/4) シルト | 10 褐色 (10YR4/4) シルト |
| 3 暗褐色 (10YR3/4) シルト | 7 暗褐色 (10YR3/4) シルト | 11 褐色 (7.5YR4/4) シルト |
| 4 褐色 (10YR4/6) シルト | 8 暗褐色 (7.5YR3/3) シルト | 12 黄褐色 (10YR5/6) シルト |



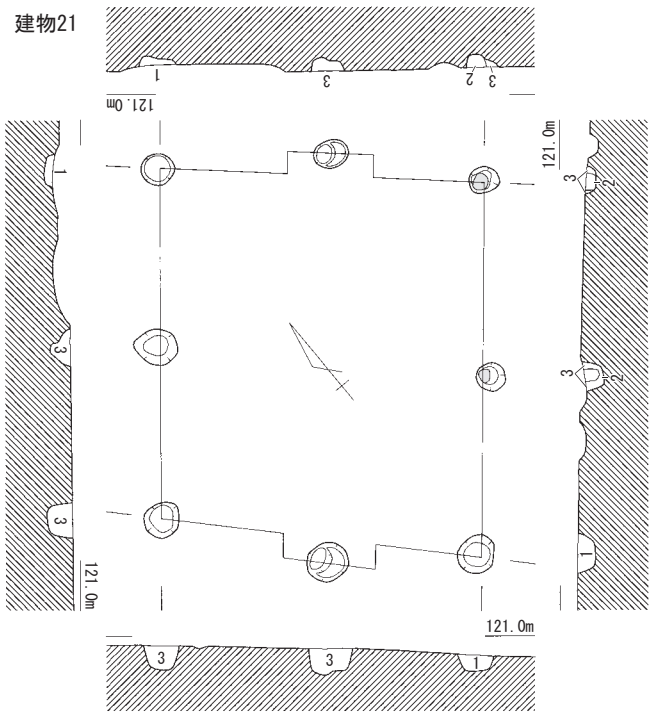
- | | | |
|---------------------|----------------------|---------------------|
| 1 褐色 (7.5YR4/4) シルト | 4 褐色 (7.5YR4/6) シルト | 7 褐色 (7.5YR4/4) シルト |
| 2 褐色 (7.5YR4/4) シルト | 5 暗褐色 (7.5YR3/4) シルト | |
| 3 褐色 (10YR4/4) シルト | 6 明褐色 (7.5YR5/6) シルト | |

第148図 掘立柱建物19・20 (1/80)

の柱穴と切り合い関係があったが、平面では認識できずに同時に掘削しているので、掘立柱建物19が新しい可能性が高い。溝1との切り合い関係は、検出時に判別に努めたがわからなかった。柱痕跡が観察できた柱穴は1つのみで、埋土は均質な褐色～暗褐色土である。出土遺物は確認できなかった。この建物の埋没した時期は、周囲の建物と同様古墳時代後期であろう。(氏平)

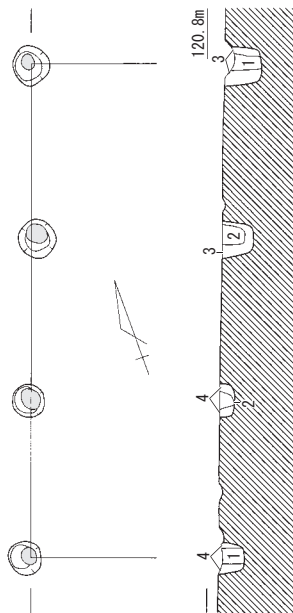
掘立柱建物21 (第145・149図、図版30)

調査区中央東側で検出した、2×2間の側柱建物である。近隣の掘立柱建物19・20・22と違い、正方位に対し棟筋が斜行する。平面は台形で、北東と南西の列では中央の柱穴が外側に張り出している。規模としては掘立柱建物2・23と類似し、上相遺跡で最も小規模な建物の一群である。柱痕跡は一部の柱穴で確認できた。柱痕跡埋土は均質な褐色土(第2層)であり、他の埋

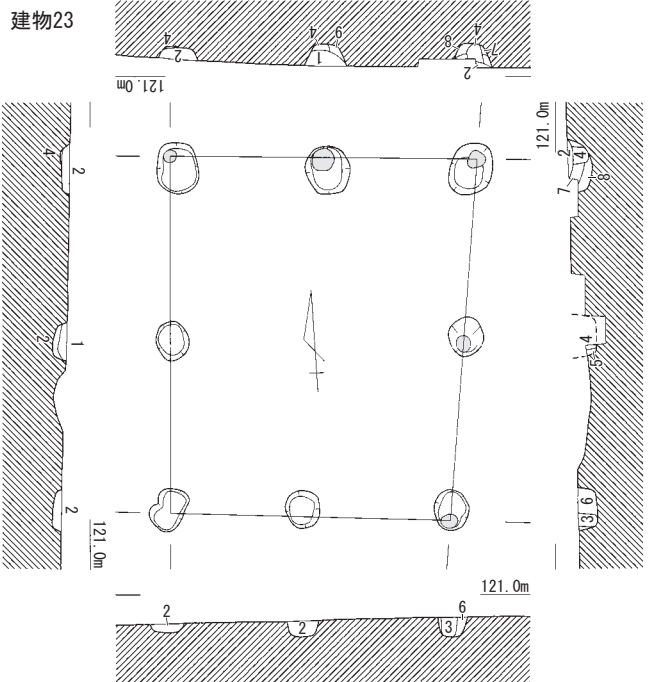


- 1 にぶい黄褐色 (10YR5/4) シルト
- 2 褐色 (10YR4/4) シルト
- 3 黄褐色 (10YR5/6) シルト

建物22

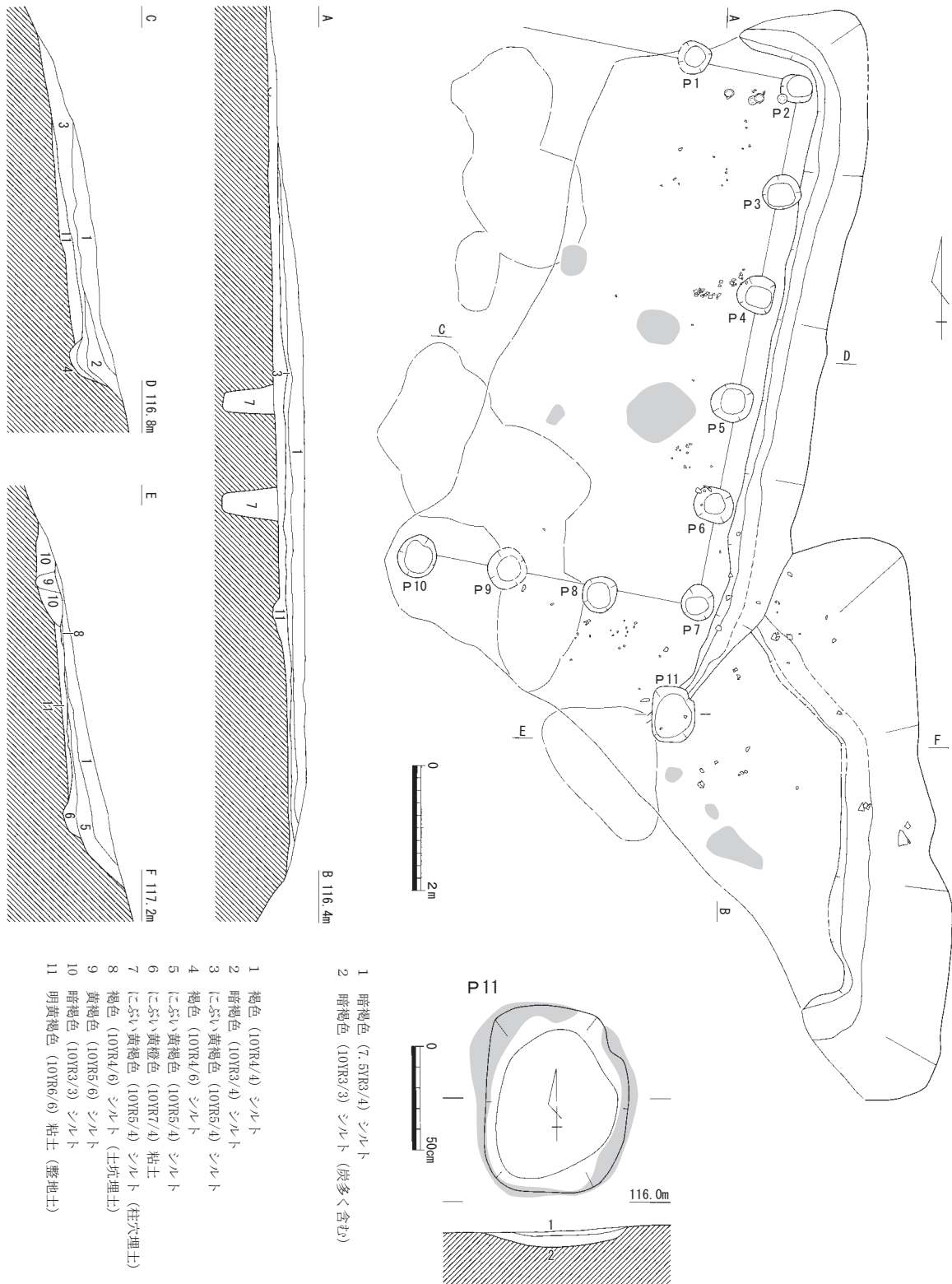


- 1 褐色 (10YR4/6) シルト
- 2 褐色 (10YR4/6) シルト
- 3 褐色 (10YR4/4) シルト
- 4 褐色 (10YR4/6) シルト



- 1 褐色 (10YR4/4) シルト
- 2 暗褐色 (10YR3/4) シルト
- 3 褐色 (10YR4/4) シルト
- 4 暗褐色 (10YR3/4) シルト
- 5 暗褐色 (10YR3/4) シルト
- 6 黄褐色 (10YR5/6) シルト
- 7 黄褐色 (10YR5/6) シルト
- 8 黄褐色 (10YR5/6) シルト
- 9 明黄褐色 (10YR6/8) シルト

第149図 掘立柱建物21～23 (1/80)

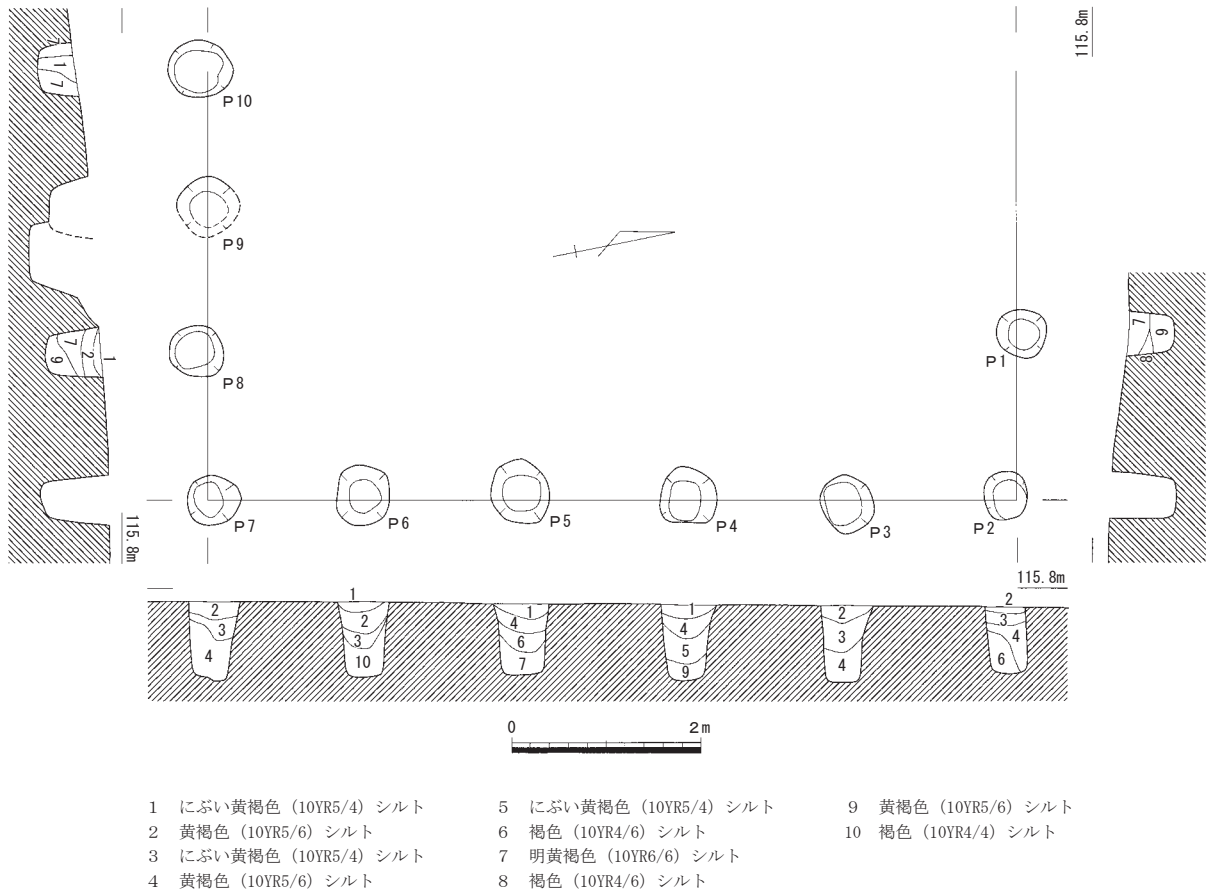


第150図 掘立柱建物24・段状遺構5 (1/30・1/100)

土も均質である。出土遺物は土師器1小片のみである。出土遺物が少ないため断定できないが、この建物も周囲の建物と同様古墳時代後期に埋没した可能性が高い。(氏平)

掘立柱建物22 (第145・149図、図版30)

調査区中央東側で検出した、東西方向が長軸と思われる3間の建物である。東側は近世の耕作に伴



第151図 掘立柱建物24 (1/80)

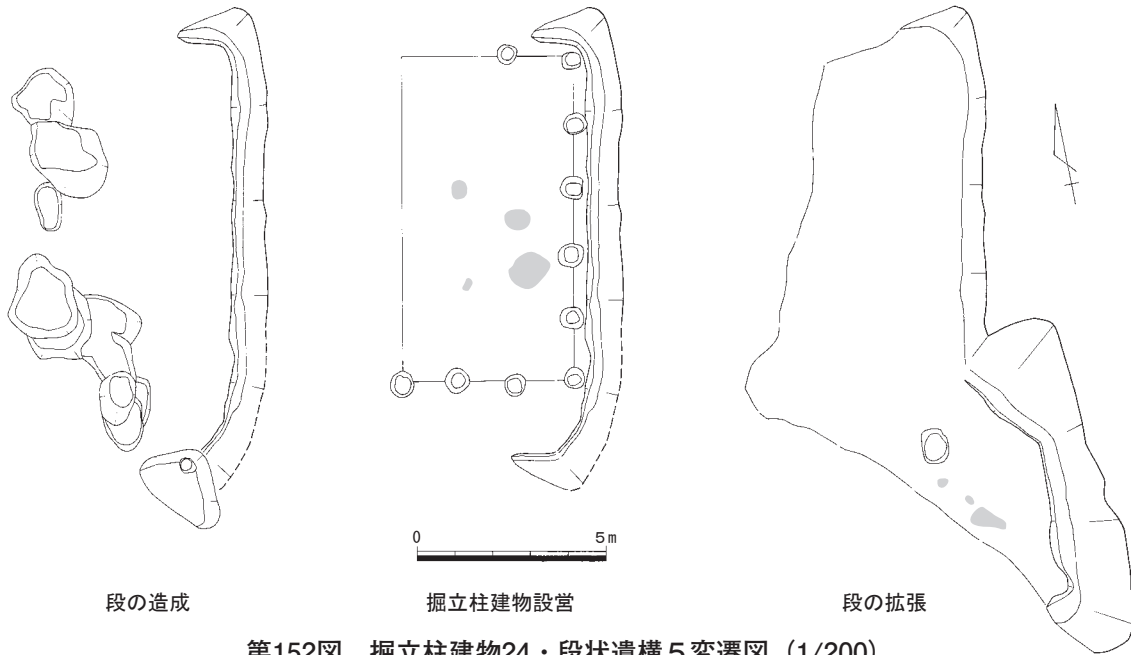
う段で消失している。西側にも関連する柱穴は存在しなかったため、東側に広がる建物と想定した。掘立柱建物18・19と同じく4×3間になると思われる。柱痕跡が埋土として残りその直径は16～25cmを測る。柱痕跡埋土はやや地山土粒を多く含む褐色土（第1・2層）で、掘り方埋土は均質な褐色土（第3・4層）である。出土遺物は検出していない。この建物も周囲の建物と同様古墳時代後期に埋没したのであろう。（氏平）

掘立柱建物23（第145・149図、図版30）

調査区中央東側で検出した、2×2間の側柱建物である。攪乱を受けているが、ほぼ全体が残る。柱痕跡は埋土の差あるいは柱穴底面の窪みとして残存し、その直径は13～24cmを測る。埋土の内第1～2層は堆積土、第3・4層は均質な褐～暗褐色土の柱痕跡埋土、第6～9層は地山土を主体とし、暗褐色土が混じる掘り方埋土である。出土遺物は須恵器・土師器の小片と鉄滓がある。土器は実測可能な破片は存在しなかった。鉄滓は南西隅の柱穴から2点出土し、いずれも5g弱の破片であった。この建物は、出土遺物と周囲の建物の関係から古墳時代後期に埋没したといえる。（氏平）

掘立柱建物24・段状遺構5（第145・150～155図、巻頭図版3、図版31・33）

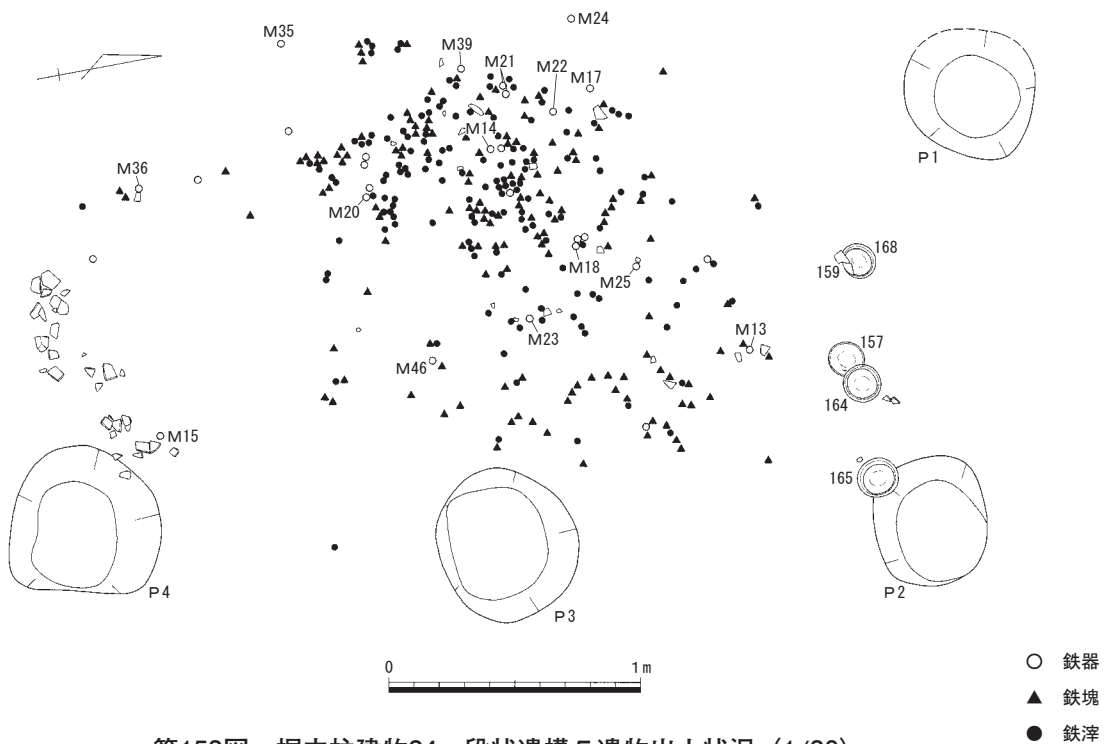
調査区の北西端付近、西向き斜面部の中腹に位置する。斜面を大きく切り崩し、広い平坦面を造成（段状遺構5）。そこに当遺跡で最大規模の掘立柱建物が確認された（掘立柱建物24）。北西部が削平されているが、段状遺構の規模は、現状で長軸長1,732cm、短軸長843cm以上を測り、床面積は56.1㎡にも及ぶ。一方の掘立柱建物は、桁行5間、梁行3間が確認されており、その規模は桁行848cm、梁間453cmであり、復元される床面積は38.4㎡となる。この掘立柱建物に伴う柱穴は、その掘り方が直



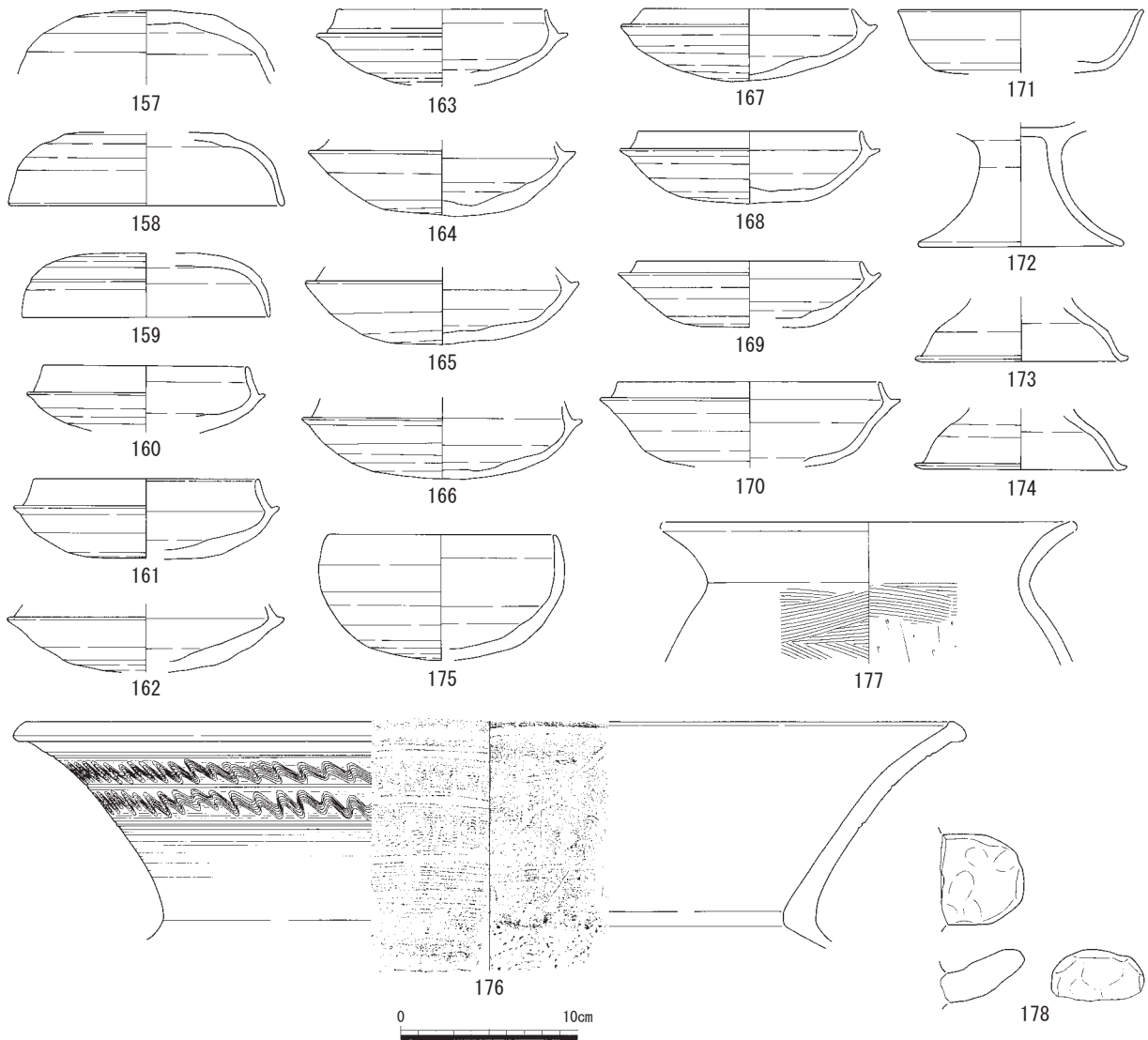
第152図 掘立柱建物24・段状遺構5変遷図 (1/200)

径60cm前後、深さ80cm前後と大きく、上屋もこれに比例して大規模なものであったと想定される。

この遺構については、第152図のような変遷が想定される。まず、段状遺構の造成がなされるが、この段階では第152図左に図示したとおり、造成された平坦面西側で不定形な土坑群が検出されている。この土坑群については樹木の抜根跡の可能性が考えられるが、平坦面の方向から人為的に土を充填した様子が観察できるため、段の造成に関わる遺構と考えておきたい。次に、その平坦面に掘立柱建物が建てられる（第152図中）。床面が被熱していることから、床を張らない建物が想定できる。最後に、南側に段を拡張する。この段階には、掘立柱建物の柱穴が整地土（第11層）で覆われていたこ



第153図 掘立柱建物24・段状遺構5遺物出土状況 (1/30)

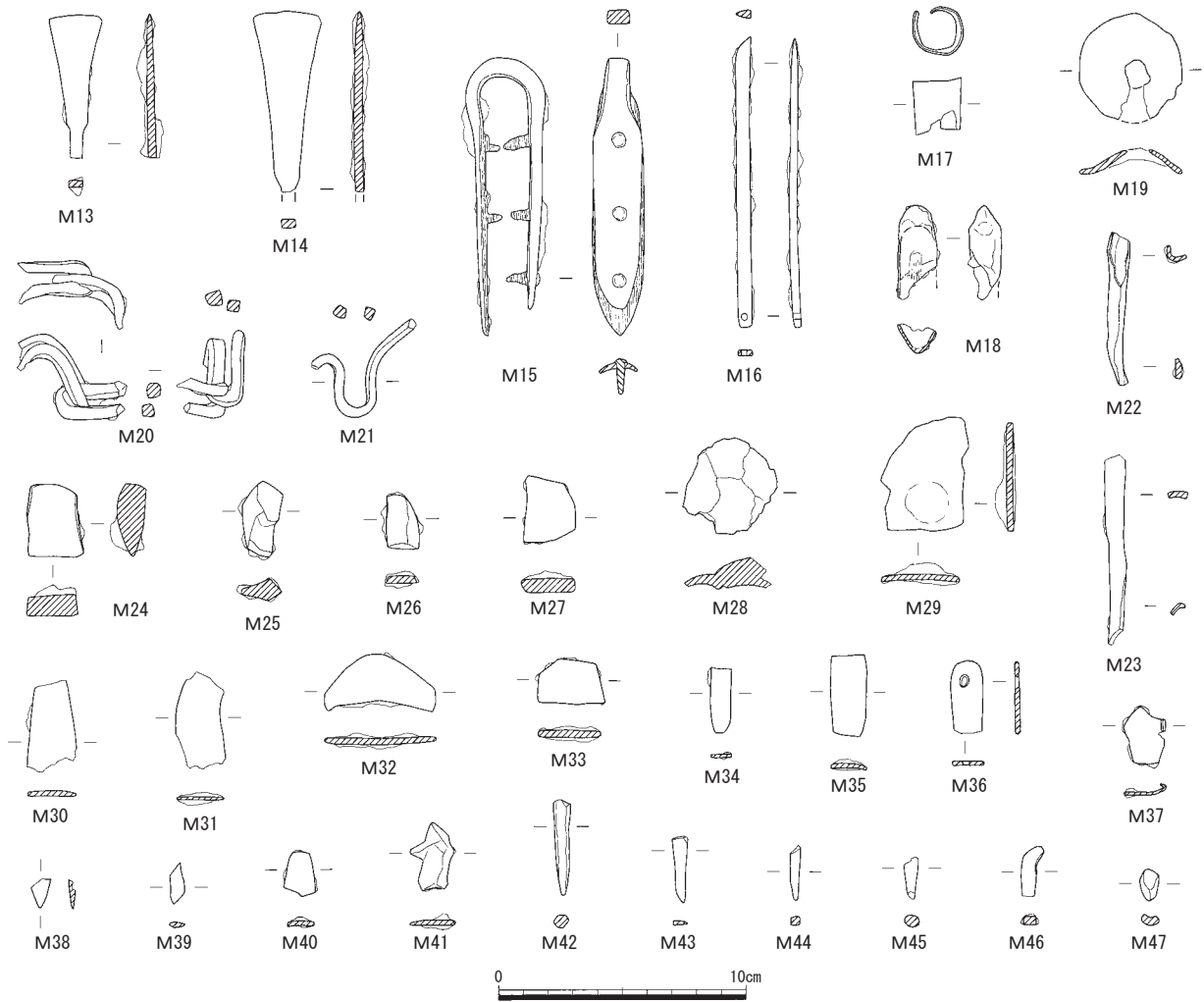


第154図 掘立柱建物24・段状遺構5出土遺物① (1/4)

とから、柱が抜かれ、柱穴が埋められていた可能性が高い。この段階の遺物としては、北側平坦面に、多量の鉄塊系遺物や鉄滓に加え、未成品を含む鉄生産関係の遺物がまとまって確認されている。

出土遺物としては、完形に近い須恵器の蓋159と杯168、蓋157と杯164がそれぞれ組み合わさって平坦面（掘立柱建物）北西の整地土上面で出土したほか、これらと直線的に並ぶように杯165も出土した。ほぼ原位置を保っていると判断でき、祭祀行為に伴う意図的な土器の配置と考えられる。これらのうち、165がP2と重なるように出土したことから、この土器が置かれた段階では、すでに柱が抜かれていたと判断でき、土層から読み取った情報と矛盾しない。そのほか、第154図に掲載した須恵器蓋158、杯160～163・166・167・169、高杯170～174、鉢175、土師器甕177、甑178がある。175は第151図で示した建物のP4内から出土した。

この遺構の性格を特徴付けるのは、上述したように北側平坦面からまとまって出土した金属製品M13～M47である。これらの遺物は第153図で図示したように、総重量で4.12kgの鉄滓、0.54kgの鉄塊系遺物とともに、掘立柱建物が建っていた地点の北東隅の整地土上面および堆積層から出土している。金属製品は、M13・M14が鎌、M15が鎧金具、M16・M18が刀子、M17が責金具、M19が鞍金具、M20・M21が鎖状金具、M22・M23が棒状金具、M24が楔、M25～M35・M37～M41・M



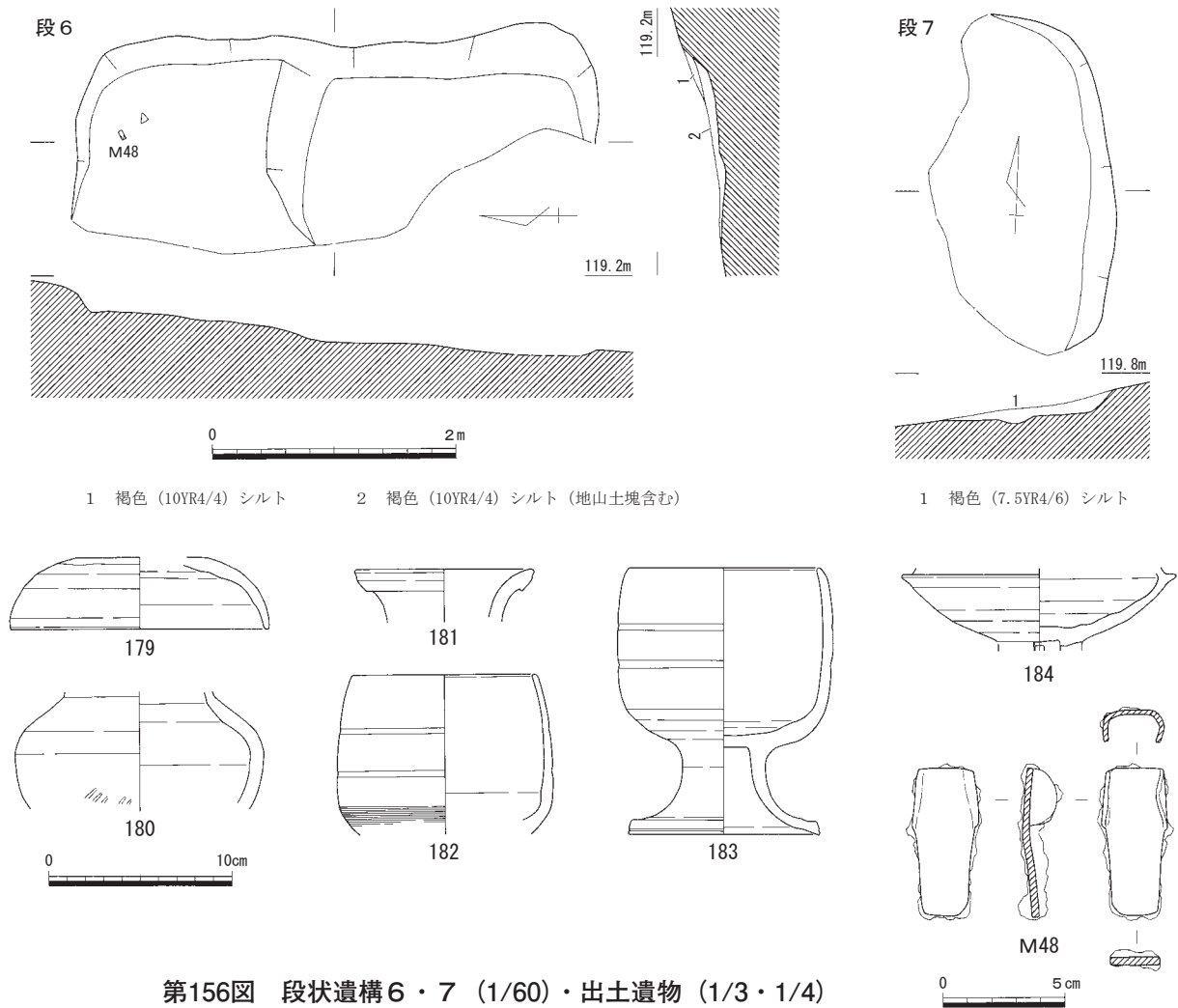
第155図 掘立柱建物24・段状遺構5出土遺物② (1/3)

43・M46・M47が鉄片、M36板状鉄器、M42・M44・M45が穿孔具といった多様なものが認められる。このうち、M15の鎧金具には木質が残っており、使用痕が認められる一方で、M20の鎖状金具は両端が閉じられていないため、未成品の可能性が考えられる。これらは、製品・工具・素材の鉄塊など雑多なものが含まれており、組成および鉄器製作の諸工程に連続性が認められないことと、明確な鍛冶の痕跡が認められないことから、祭祀的な性格を帯びた遺構の可能性が指摘されている（第8章参照）。先にみた意図的に配置された可能性が高い須恵器群が付近で検出されている事もこの考え方を支持する情報である。遺構の時期は、出土遺物から6世紀後半と考えられる。（河合）

段状遺構6（第145・156図、図版33）

調査区中央西側で検出した、西斜面に開いた段状遺構である。南北方向も地形に沿って緩やかに南下がるが、途中で段がつく形状を取る。貼り床は確認できず、埋土は焼土・炭化物を含まない。

出土遺物は鉄器が1点と、須恵器と土師器、鉄滓がある。図示したもの以外はいずれも小片である。鉄器M48は床面北端で出土した鉄斧形の雛形鉄器で、完形品である。須恵器は179～183で、台付鉢182は古道2出土と、台付鉢183は段状遺構5と断面J-I間より西の古道2（第142図参照）出土の破片とそれぞれ接合した。他にも当遺構の遺物は南・東方向出土破片と接合する傾向にあり、広く流出した可能性が高い。遺構の埋没時期は、須恵器から6世紀末～7世紀初頭である。（氏平）



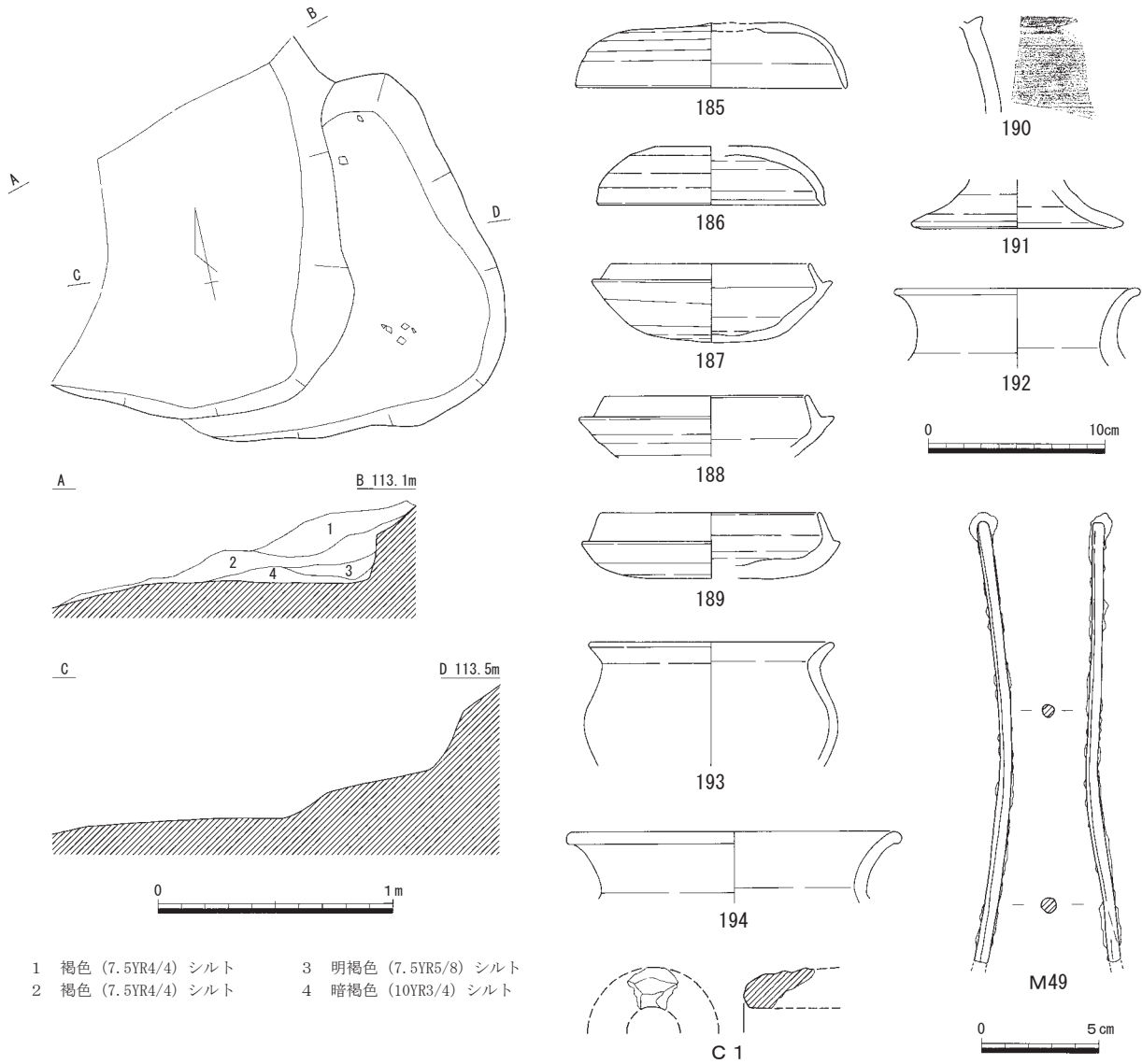
第156図 段状遺構6・7 (1/60)・出土遺物 (1/3・1/4)

段状遺構7 (第145・156図)

段状遺構2の南7.9mで検出したもので、古道1と現道に挟まれて遺存状態はよくないが、丘陵頂部から西へ向かって下り始めた斜面をコ字形に削りこみ、長さ2.8m、幅1.3mほどの平坦面をつくりだしており、その標高は119.44mを測る。床面から出土した184は有蓋高杯の杯部で、立ち上がりを失っているが受け部径は15.3cmを測る。欠損した脚部には三方向の透かしが穿たれていたようで、6世紀末ないし7世紀初頭に位置付けられる。(亀山)

土坑11 (第145・157図)

調査区の西北隅、西向き斜面の最下部付近に位置する。当遺構から約8m東側の斜面上部(比高差約2.5m)には、多量の鉄生産関連遺物が出土した掘立柱建物24・段状遺構5が所在する。平面は不整形を呈し、北西部は調査区外となる。調査できた範囲で長軸長194cm・短軸長172cmを測る。出土遺物は、床面付近や埋土中にまばらに分布している。須恵器蓋185・186、杯187～189、鉢190、高杯191と土師器甕192～194のほか、羽口C1、棒状鉄器M49、鉄滓が出土している。羽口C1は外面がガラス化しており、高温で比熱したことを示している。また、棒状鉄器M49は一部欠損するものの、長さ19cm、直径0.5～0.6cmを測るものであり、鉄器生産の素材と考えられる。同様の遺物が多く出土している掘立柱建物24・段状遺構5と関連性を持つ可能性がある。また、羽口C1も同様である。遺構の時期は、出土遺物から6世紀後葉と考えられる。(河合)



第157図 土坑11 (1/30)・出土遺物 (1/3・1/4)

土坑12 (第145・158図)

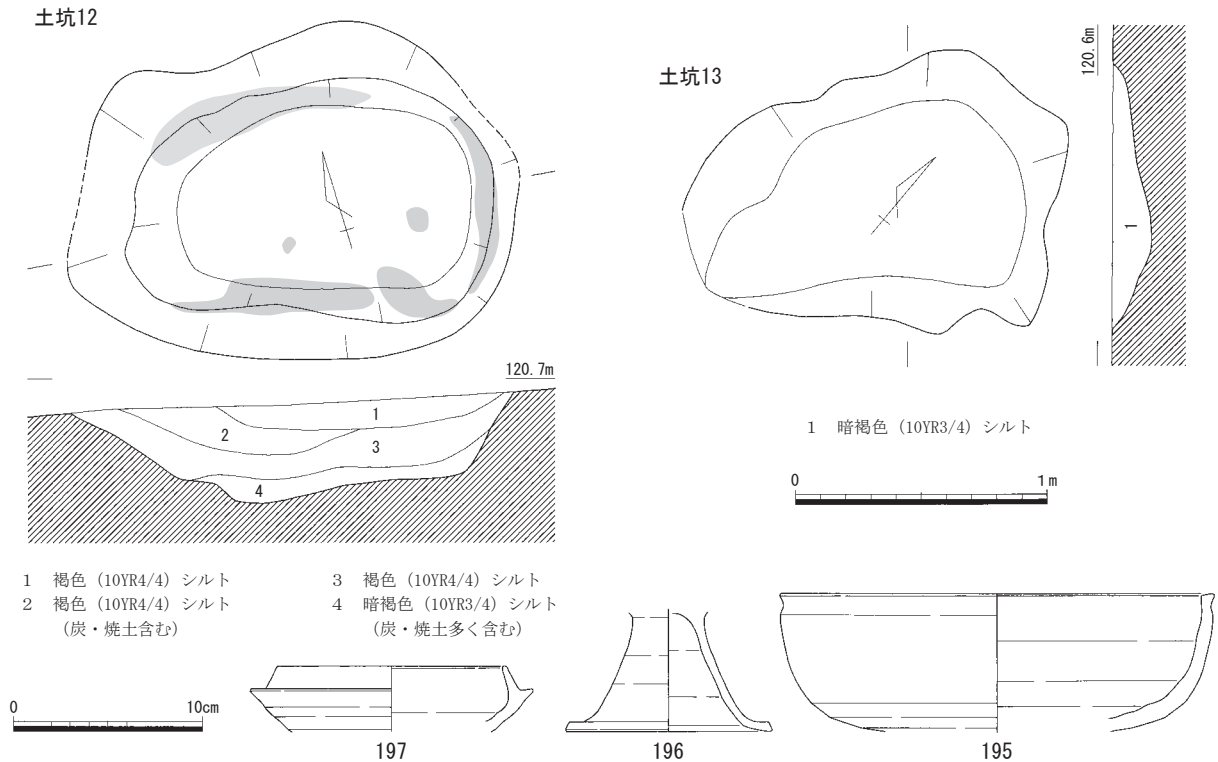
調査区の北中央、丘陵の西肩部付近に位置する。カマドをもつ竪穴住居6と重複関係にあり、住居廃絶後に形成されたものと考えられる。平面は楕円形を呈し、長軸長181cm、短軸長133cm、深さ41cmを測る。埋土最下層には炭と焼土を多く含み、底面から壁面への立ち上がり部が強く被熱している。炭の焼成土坑であった可能性が考えられる。出土遺物は、須恵器の鉢195と高杯196のほかに、鉄塊系遺物、鉄滓、炉壁片があり、6世紀後葉と考えられるが、炭の放射性炭素年代測定の結果(第8章参照)とおおむね整合する。(河合)

土坑13 (第145・158図)

調査区南端で、古道1と市道に挟まれた丘陵頂部の平坦面に単独で存在する。平面は不整形を呈し、断面は椀形である。底面は平坦ではなく凹凸がある。埋土は均質であるが濃淡がある暗褐色で、シルト質が少なく地山土と類似していた。出土遺物は杯身197で、全体の約1/4の破片で口径が12.4cmを測り、6世紀後葉～末に相当する。遺構自体は古墳時代後期の所産と考えたい。(氏平)

溝1 (第142・159図)

耕作痕を掘削した後に検出した、北東から南西へ流れる溝である。南を走る現代攪乱と方向が一致



第158図 土坑12・13 (1/30)・出土遺物 (1/4)

するが、現代攪乱は断面が方形なのに対しV字形～椀形を呈し、埋土も均質な炭を含む褐色シルトで攪乱と異なる。掘立柱建物20との切り合い関係は精査したが不明である。出土遺物は須恵器の甕胴部片で、焼成はやや甘く外面にハケメを施す。古墳時代後期の遺構であろう。(氏平)

遺構に伴わない遺物 (第159図)

弥生時代の遺物は希薄で、調査区北東の耕作痕出土S3、段状遺構7出土S4の2点の石鎌がある。杯蓋198は中国道付近の近世耕作痕、杯身199はその近くの耕作に伴う土坑出土で6世紀中頃に相当する。201は古道2西側出土である。202は段状遺構6に伴う可能性が高く、短頸壺で外面はハケメをナデで消している。鉢203は北東包含層出土で、土坑11の190と似る。204は西斜面北側包含層出土で、カキメを施す提瓶胴部片である。C2は西斜面北側包含層出土の羽口の先端片で、厚さは2.5cm以上、内側直径は3cmに復元できる。(氏平)

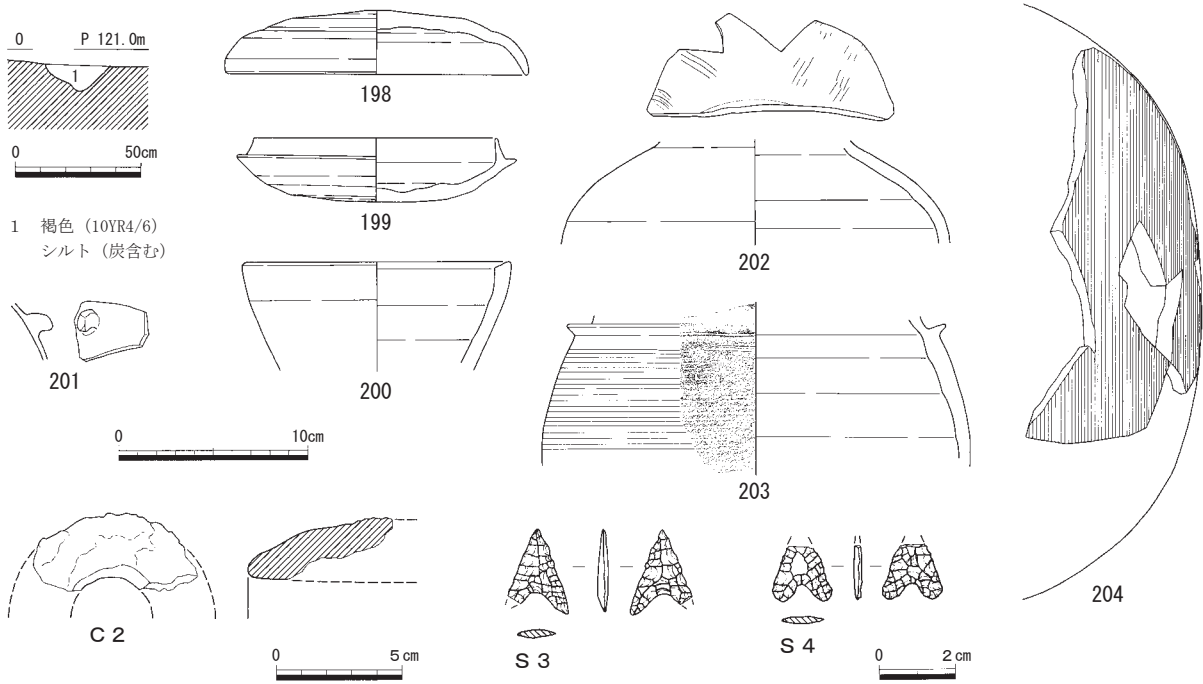
2 古代以後の遺構・遺物

土坑14 (第160・161図)

古道4の北西、掘立柱建物23と重複する位置にある。現代攪乱で中央部を切断されるが、攪乱掘削中に205の蓋が出土したため精査し、遺構と認識した。平面図の網掛け部分が焼土面で、壁面を中心にして分布している。埋土は地山土塊を含む褐色シルトである。遺物は205のみで、時期は8世紀前半、奈良時代と考えられる。残存状況は悪いが、木炭焼成土坑の可能性も想定できる。(氏平)

土坑15 (第160・161図、図版33)

段状遺構5の東斜面掘削中に検出した。当初段状遺構の一部と考えていたが、出土遺物が古代に下るため別遺構と判断した。段状遺構と同時に掘削してしまったため、斜面下方に当たる西側は検出できていない。埋土には黄褐色の地山土塊が混じる。出土遺物は206の蓋が1点のみである。遺構平面



第159図 溝1 (1/30)、遺構に伴わない遺物① (1/2・1/3・1/4)

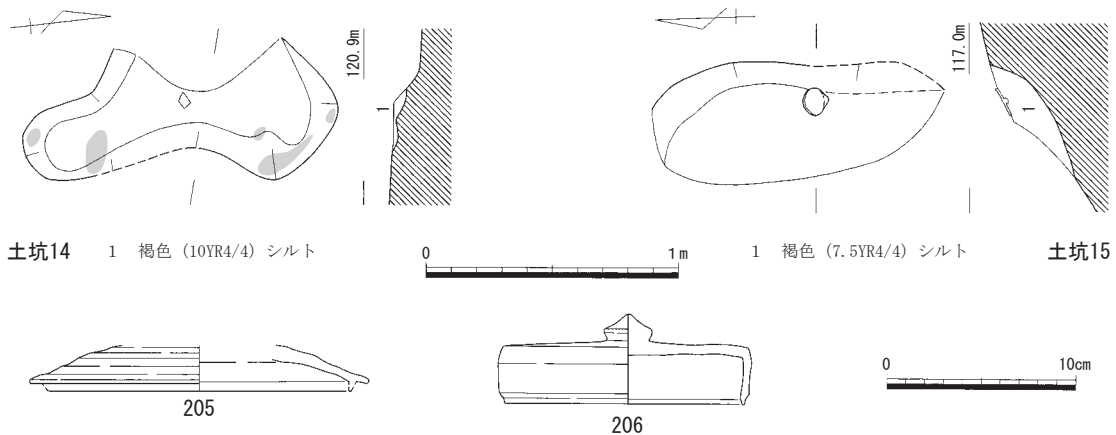
図で示したように内面が斜め上方を向いて出土した。須恵器は奈良時代のものである。 (氏平)

古道1 (第142・161~163図、図版32・33)

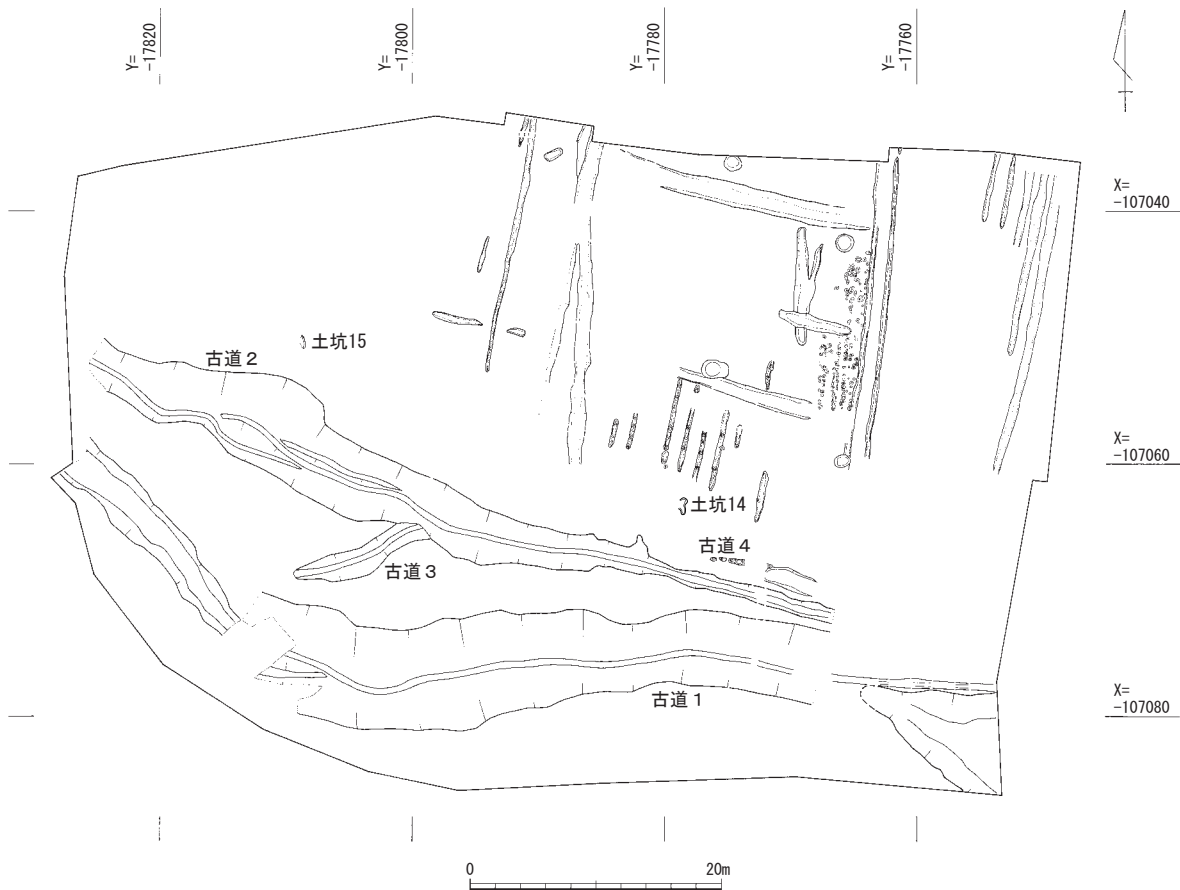
調査前、西斜面から丘陵頂部の宅地に達する掘り割りが認識されていた。調査でこの掘り割りの続きが宅地と近世造成土の下からも検出され、さらに東へ丘陵頂部を掘削して調査区南東端に達していた。また、西側も開墾された水田下に続きを確認し、調査区全域で現市道北側に並行する古道を検出した。

東端で開墾により切り下げられた部分にあたる断面A-B周辺(第162図参照)では、上面の最大幅は8.0m、底面の最大幅は4.4mになり東へ下るにつれて幅が広がる。底面最低部での標高は116.88mであった。断面形は楕円形、埋土はシルト質で粘質が非常に強い。礫敷はごく一部で確認したに過ぎない。

断面C-Dから断面M-N上方の攪乱との間にあたる、丘陵頂部から西斜面の部分では、上面幅は4.9~9.0m、底面幅はほぼ0.5m、深さは0.8~3.5mを測る。底面の最高所は丘陵頂部で標高119.9m、最低所は西端で114.5mであった。断面はV字形で角度は最小110°である。頂部と西端付近を除いて、



第160図 土坑14・15 (1/30)・出土遺物 (1/4)



第161図 大畑調査区遺構配置図② (1/600)

底面に礫敷を確認した。礫敷は10cm以下、2～5cm大を主とする礫と粗砂からなり、厚さは4cm、幅は0.5mを測る。土層は断面I-Jで上層の明るい褐～明褐色シルト（第1・2層）と下層の暗い褐色シルト（第3・4層）、第5層の礫敷に分かれる。断面C-Dで第5層、断面E-Fで第2層が下層に相当する。

攪乱より西側では、検出面で幅1.6～3.7m、底面の幅0.5～2.4m、深さ8～32cmを測る。底面の最低所の標高は110.00mであった。礫敷はごく一部残り、断面M-Nの第4層自体も礫を多く含む。

遺物であるが、断面C-D（第162図）の近世造成土である第4層で、断面C-Dのすぐ東から18世紀後半～19世紀初頭までの陶磁器215～223が出土した。近世の遺物は東側、特に旧宅地付近に集中していた。丘陵頂部から西斜面の部分の断面I-Jの第3～4層には奈良時代までの須恵器209・210・212・213を含んでいたが、東端では底面付近から勝間田焼椀が出土した。

古道1の掘削された時期は遺物からは判断が難しく、丘陵頂部から西斜面が中世山城の薬研堀に類似するので、中世後半以降の構築と考えることもできる。南を走る出雲街道の前身であったのは間違いない。
(氏平)

古道2（第142・161～163図、図版32）

調査前、西斜面から丘陵頂部の宅地に達する2条の古道を認識していた。調査により調査区西斜面から頂部平坦面にかけて古道1北側に並行する古道を検出した。

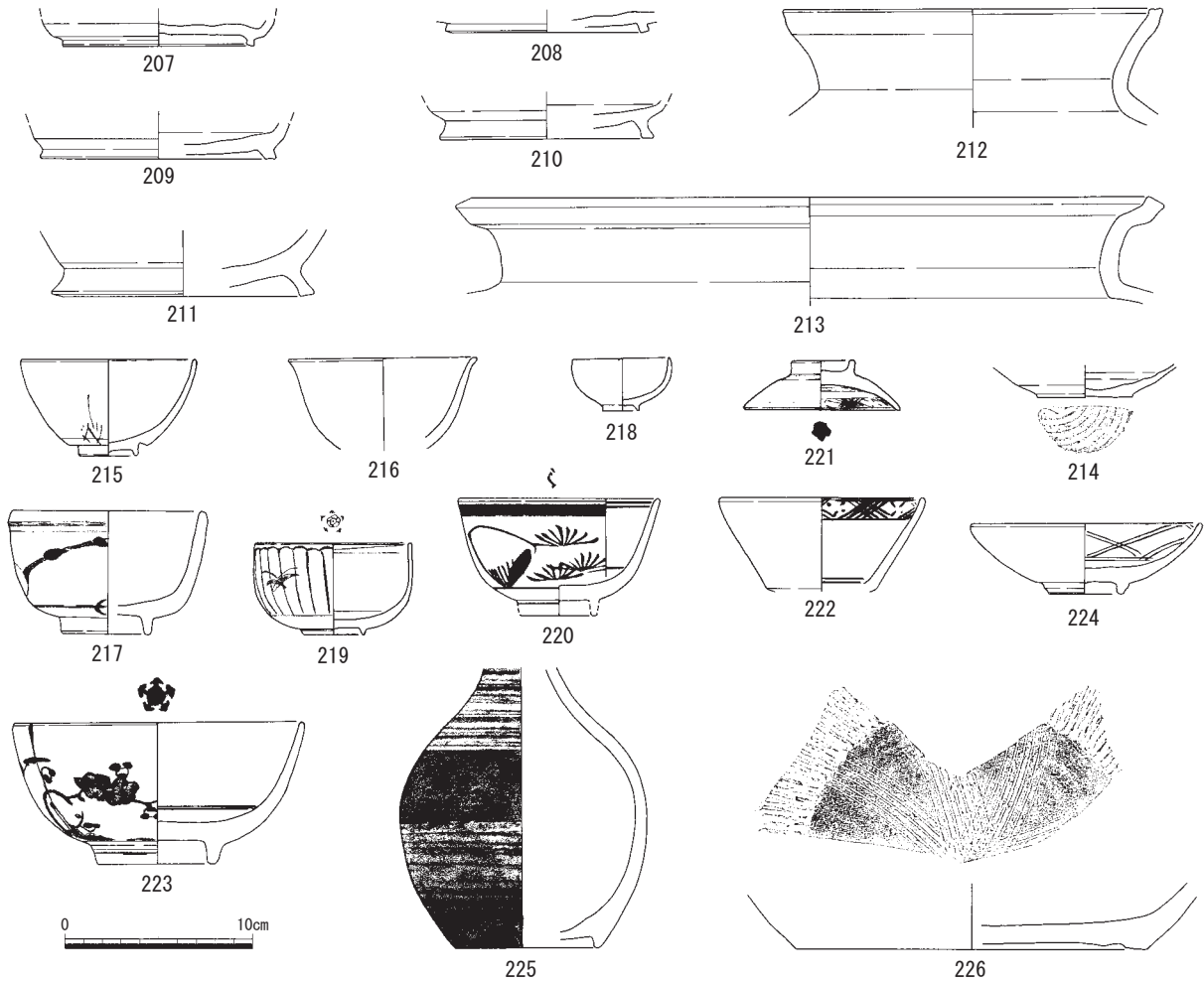
断面C-Dから断面I-Jの間の丘陵頂部では、上面幅は0.9～4.6m、底面幅はほぼ30～60cm、深さは11～60cmを測る。底面の最高所は丘陵頂部で標高は120.53mであった。断面は椀形を示す。

断面I-J西側では、検出面で幅3.3～7.4m、底面の幅30～60cm、深さ40～73cmを測る。底面の最



第162図 古道1～3 (1/100)





第163図 古道1～3出土遺物(1/4)

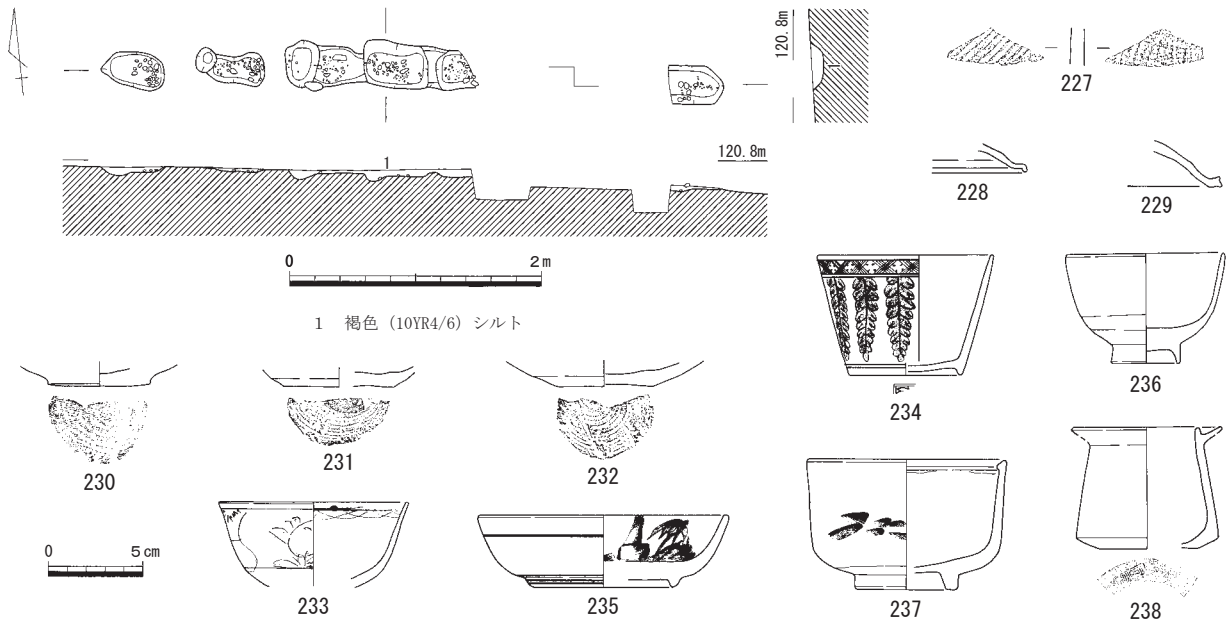
低所の標高は110.90mであった。断面はV字形だが古道1より傾斜が緩やかで勾配は130°程度を測る。断面G-Hと断面I-Jで見ると、南側の堆積(断面G-Hの第1～3層・断面I-Jの第6～9層)が新しく、北側に古い堆積(断面G-Hの第4・5層・断面I-Jの第10・11層)が確認できる。平面でも底面が2条に分岐する部分があり、新旧を表すのかもしれない。礫敷は西斜面の底面で断続的に存在し、礫は2～5cm大、幅20～50cmを測る。遺物は断面I-Jの第6層を中心に奈良時代の須恵器207・208・211・213が出土した。213は古道1出土遺物と接合した。勝間田焼碗214は断面E-Fと断面I-Jの間の出土である。古道2も掘削時期を明確にすることは難しいが、埋没したのは古代末から中世前半で、古代前半から機能した可能性もある。(氏平)

古道3(第142・161～163図、図版32)

調査区西斜面で古道2から南に分岐し、住居5を切って古道1へ合流する。残存長約11.2m、幅2.3m、深さ0.7mである。斜面下部は消失しているが、底面の標高差から古道1の上部を通過していたとみられ、古道1より古い可能性がある。断面形は側面の傾斜が緩やかなV字形で、底面には長さ4.5m、幅35cmの範囲で礫敷が残る。時期は古道2とほぼ同じ時期であろうか。(氏平)

古道4(第161・164図)

調査区東側、平坦面上に古道2と並行に位置する。長さ40～50cm、幅20～35cmの窪みが連続して溝状に続き、長さは5m分を確認した。それぞれの窪みには0.2～5cm大の礫を充填している。残存状況は悪く、最深部分が検出面から7cmである。出土遺物から遺構の時期は古代末～中世か。(氏平)

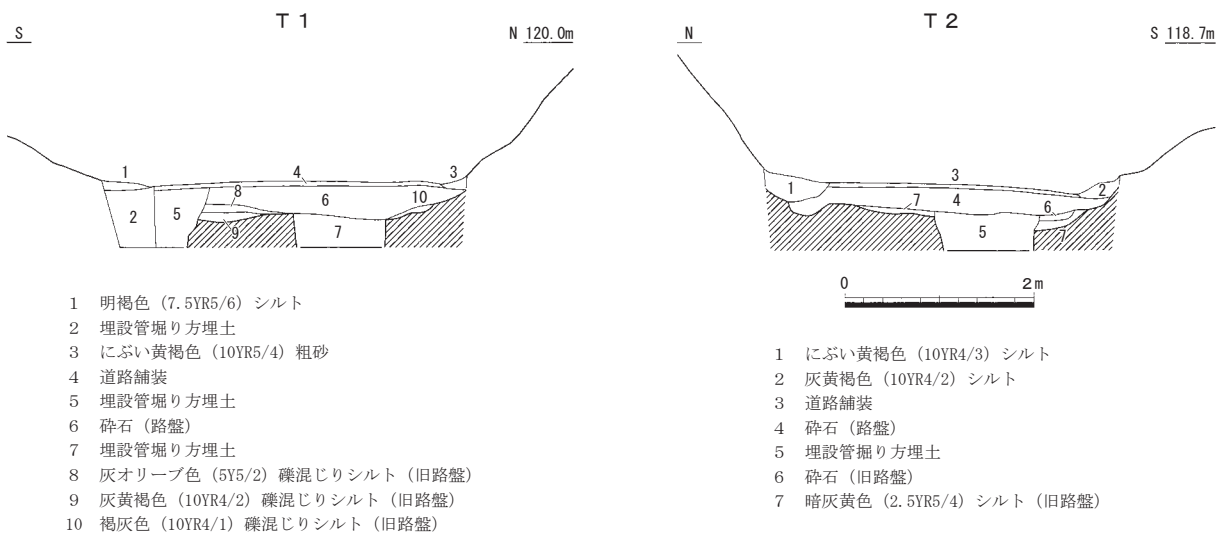


第164図 古道4 (1/60)、遺構に伴わない遺物② (1/4)

遺構に伴わない遺物 (第164図)

古代の遺物は掘立柱建物24・段状遺構5から出土した228・229がある。勝間田焼碗は230・232が西斜面下方、231が調査区中央北部の近世土坑出土。近世の遺物は調査区東側が中心で、233は231と同じ土坑、236も中央北部の近世土坑、234・235・237・238は調査区北東端耕作痕に伴う。(氏平) 確認トレンチ (第112・165図)

市道に直交する2か所のトレンチを掘削し、近世出雲街道の痕跡を追求した。東側のT1では、現代道路碎石の下と柔らかい岩盤からなる地山の間に旧道路路盤を検出した。中央下は農業用送水管、南側は現代埋設管で削られていた。西側のT2でも現代道路碎石と固い岩盤からなる地山の間に道路と思われる碎石を伴う旧路盤を検出した。中央下にT1同様送水管掘り方がある。遺物は出土せず、旧道路路盤も現代のものと考えられ、近世出雲街道の痕跡は認められなかった。(氏平)



第165図 確認調査トレンチ土層断面図 (1/80)

第6章 小中遺跡・小中古墳群

第1節 概要

小中遺跡・小中古墳群は、間山から南へ延びる標高110～150mの丘陵上に位置する。

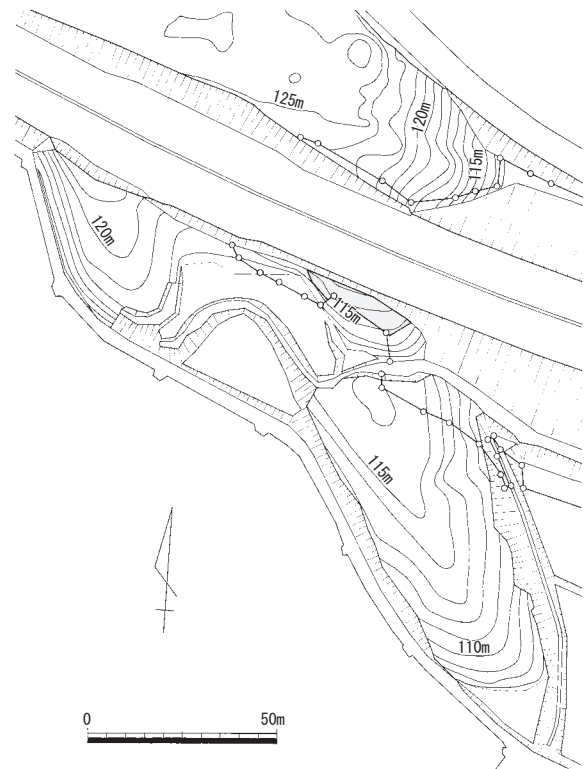
昭和45年（1970）、中国縦貫自動車道建設に伴って発掘調査を実施し、弥生時代～古墳時代の竪穴住居36軒と木棺直葬の古墳3基（小中4～6号墳）を確認した。

平成5～8年（1993～1996）には、おかやまファーマーズマーケットの建設に伴い、弥生時代～古墳時代の竪穴住居180軒と小中1号墳を含む5基の古墳を調査している。

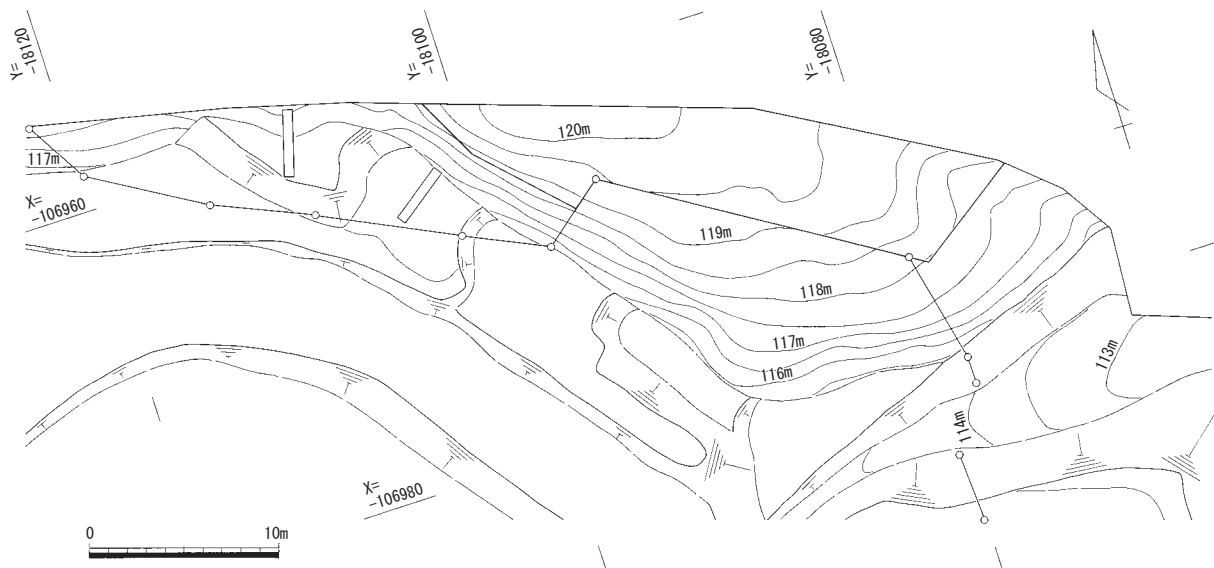
このたびの発掘調査では、小中5・6号墳の一部が調査対象地に含まれることから、90mを対象として全面調査を実施した。

また、中国縦貫自動車道の発掘調査で検出された古道の行方を追及するため、2本のトレンチを設定して掘り下げたが、いずれも遺構は確認できなかった。

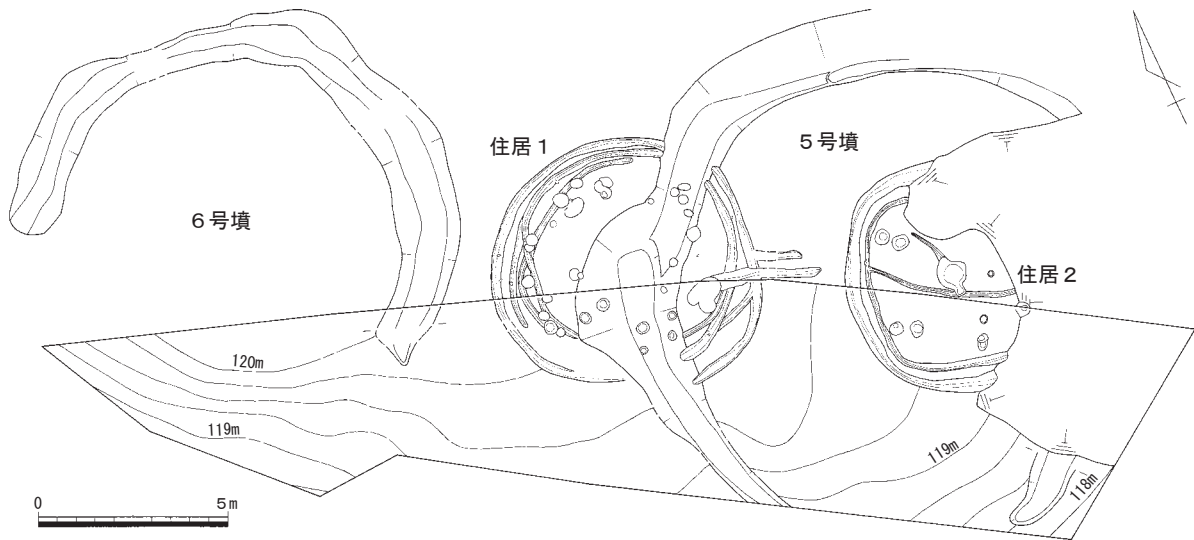
（亀山）



第166図 遺跡周辺地形図（1/2,000）



第167図 調査区配置図（1/400）

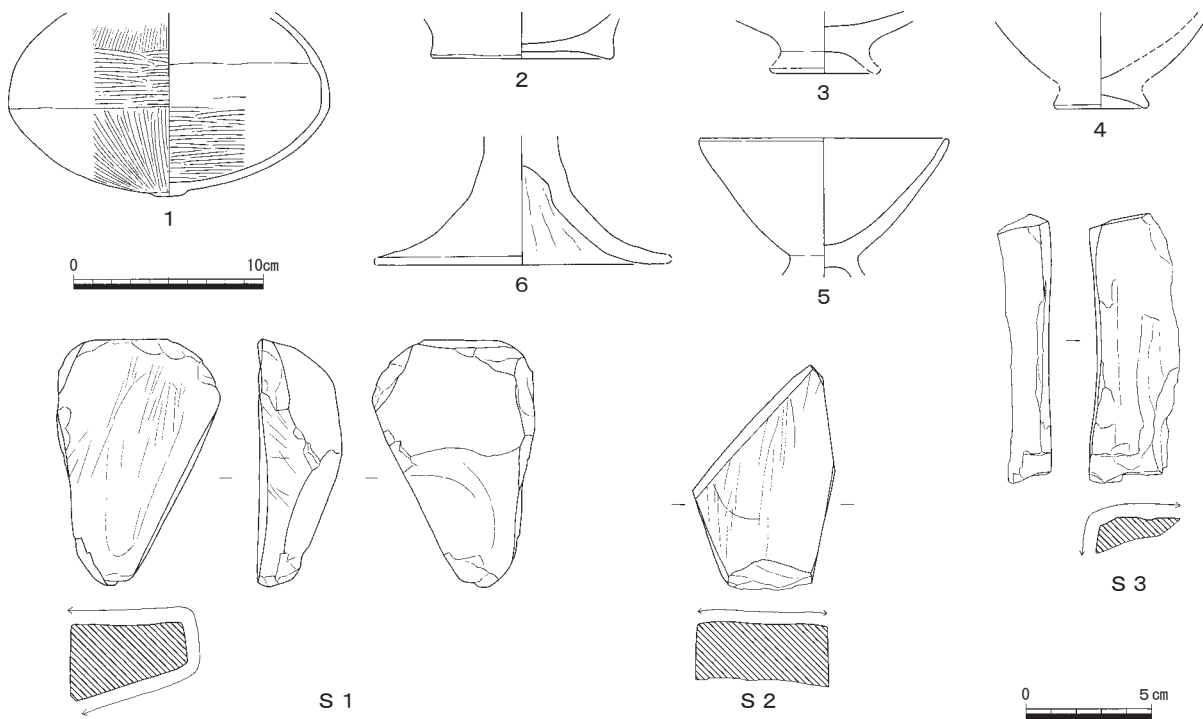


第168図 遺構全体図 (1/200)

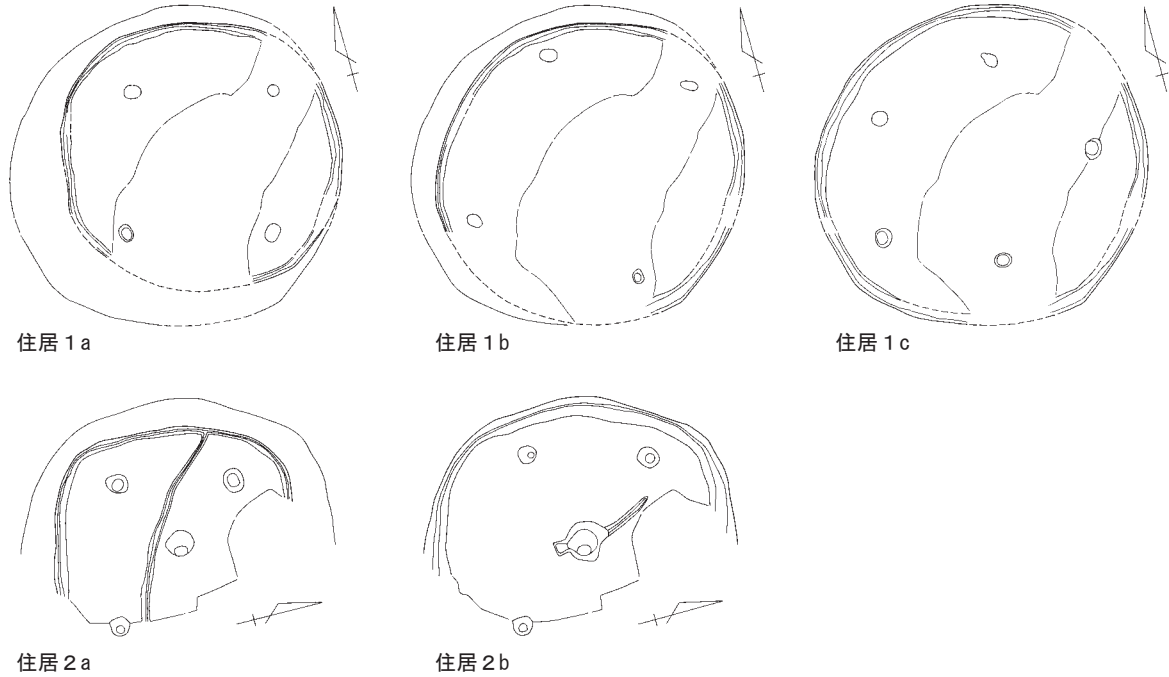
第2節 遺構・遺物

竪穴住居 1 (第168~170図、図版34)

5号墳と6号墳の間で検出した円形の住居で、中央を5号墳の周溝によって壊されている。昭和45年に大部分が調査されており (No.19住居)、今回新たに検出したのは南辺の一部にすぎないが、これまでの成果を整理すると、径5.4mで4本ある支柱の柱間距離が2.6~2.9mを測る 1 a から、径6.2mで支柱4本の柱間距離が2.8~3.9mを測る 1 b、さらに径6.7mで5本ある支柱の柱間距離が2.3~2.8mを



第169図 竪穴住居 1 出土遺物 (1/3・1/4)



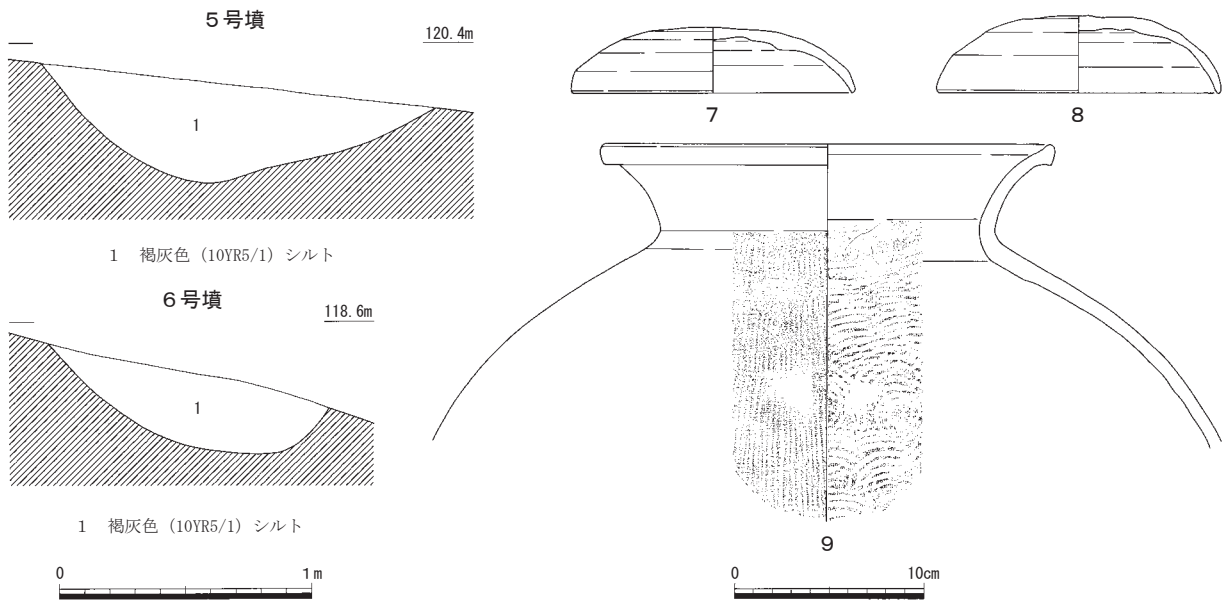
第170図 竪穴住居 1・2変遷図 (1/200)

測る 1c へと建て替えが行われたものと思われる。

第169図は昭和45年の調査で出土した遺物で、壺 1 や鉢 3～5、高杯 6 のほか、砥石 S 1～3 がある。これらは弥生時代後期中葉に属するものと思われる。 (亀山)

竪穴住居 2 (第168・170図、図版34)

5号墳の墳丘下に位置する住居で、昭和45年にすでに調査されており、このたびはそれを再掘する結果となった。4本柱の隅丸方形をなす住居で、長さ4.6m、柱間距離2.3mを測る 2a から、長さ6.2m、柱間距離2.3mの 2b に建て替えられている。2a では西辺から中央穴の南側を東へ向かって走る溝を検出しているが、上層の 2b では中央穴から北西に103cmほど延びる溝に造り替えられている。



第171図 5号墳・6号墳周溝 (1/30)・出土遺物 (1/4)

遺物は出土していないが、堅穴住居1と同じく弥生時代後期に属するものと思われる。(亀山)

5号墳 (第168・171図、図版34)

丘陵の先端に築かれた5号墳は、周囲に幅0.3~2.8m、深さ0.1~1.7mの溝をめぐらせた径12.7m、高さ1.8mの円墳である。主体部は、N-74°-Wに長軸をおく長さ232cm、幅54cmの箱形木棺(第II主体)で、棺内の西端には2組の蓋杯が、棺外の東側には6点の蓋杯が上向きに重ねて置かれていた。このうち棺内から出土した須恵器の蓋7・8は、保存状態が悪かったためか未報告となっていたものである。口径は14.7~14.8cmを測り、器高3.1~4.5cmにある天井部はヘラケズリする。9は主体部直上の窪み(第I主体)から出土した甕で、木棺の腐朽、陥没に伴って墳頂部に据えられたものが落ち込んだと考えられる。これらは4号墳より後出する6世紀後半に位置づけられる。(亀山)

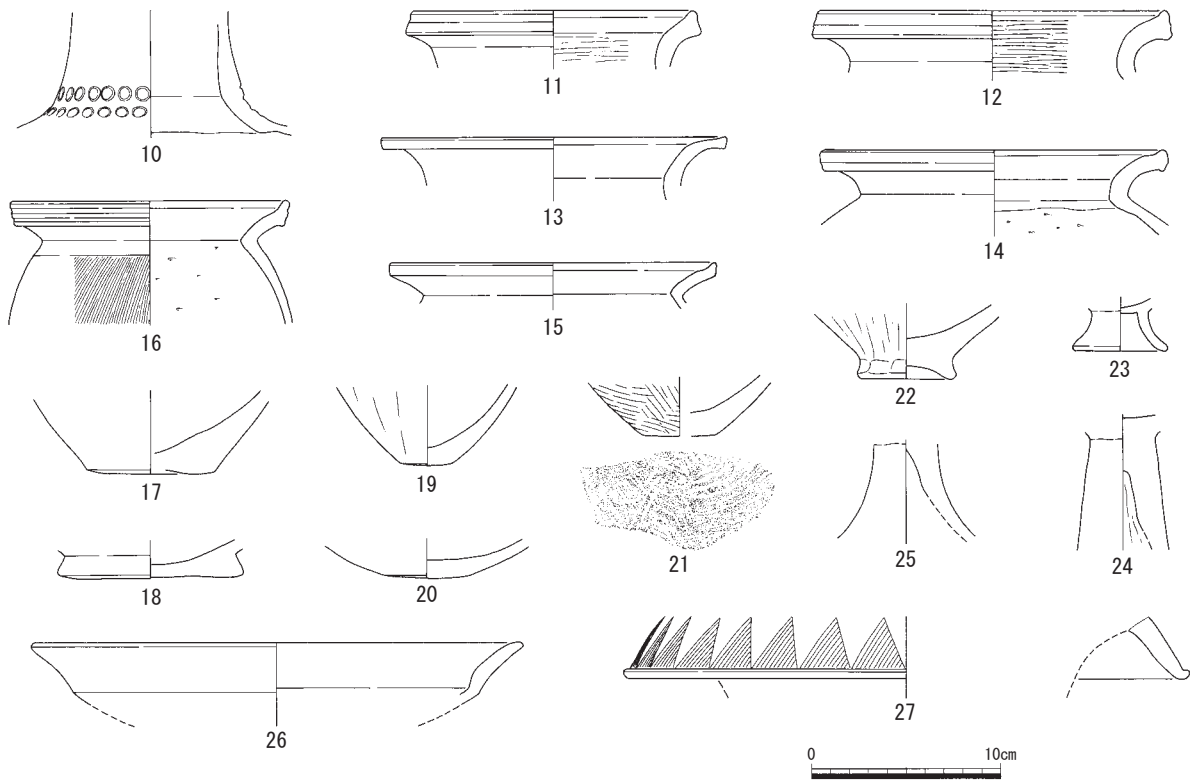
6号墳 (第168・171図、図版34)

5号墳の北西3mに位置する6号墳は、南西を除く三方に幅1.1~1.7m、深さ0.3~0.5mの溝をめぐらせた径10.8m、高さ1.5mの円墳である。N-70°-Wに長軸をおく主体部は、長さ259cm、幅61cmの箱形木棺で、中央から鉄鏃5、鉄刀1、弓金具1が、南東端から須恵器の壺1・蓋杯4が出土した。今回の調査は周溝の南東端を検出したのみで、遺物は出土していないが、主体部の副葬品から見て5号墳に遅れる6世紀後半の築造と思われる。(亀山)

遺構に伴わない遺物 (第172図)

昭和45年の調査で出土した遺物のうち、未報告のものを掲載した。5・6号墳墳丘下の旧表土層から出土したものが主体を占め、盛土や周溝から出土したのも若干ある。

これらは弥生時代後期中葉の壺11・12・14、甕16・17、高杯25・26、器台27のほか、弥生時代後期後葉~末の壺10・13、甕15・19・21が含まれている。(亀山)



第172図 遺構に伴わない遺物 (1/4)

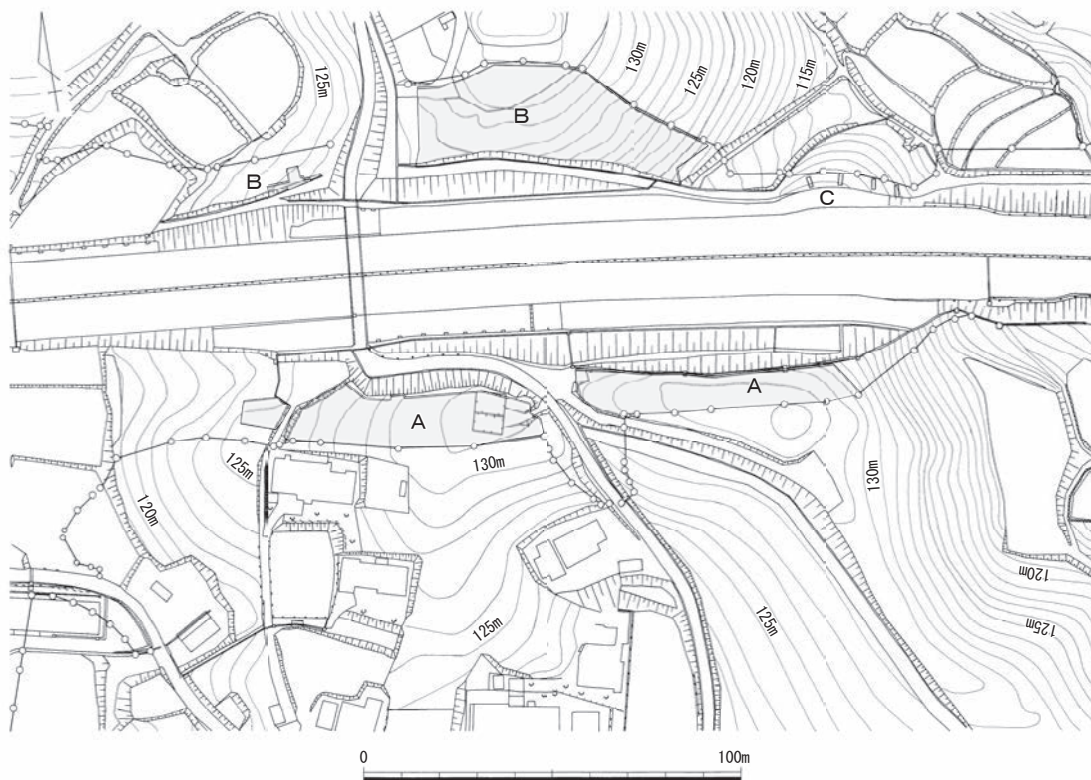
第7章 鍛冶屋途遺跡・鍛冶屋途古墳群

第1節 概要

鍛冶屋途遺跡と鍛冶屋途古墳群は、上相遺跡から谷を一つ挟んで東側の丘陵上に立地する。調査前に所在を確認していた遺跡は、中国縦貫自動車道南側の古墳2基（鍛冶屋途A4・6号墳）、中国縦貫自動車道北側の古墳1基（鍛冶屋途B1号墳）及び鉄滓散布地（鍛冶屋途C調査区）であった。

上相遺跡東の丘陵斜面は緩やかで、頂部付近に現代の墓地が存在した。この部分に平成23年度に実施した確認調査で弥生時代の段状遺構などを検出したため、A調査区として平成24年度に全面調査を実施した。弥生時代中期を中心として竪穴住居5軒、段状遺構1基、土坑4基、溝1条を確認、頂部付近では弥生時代後期の円形周溝墓であるA1号墓を検出した。現道を挟んで東西方向に連なる尾根でも平成23年度の確認調査の結果を受け平成23～24年度に全面調査を実施、円墳のA2・A3・A5号墳、土坑墓2基を発見した。

B1号墳とその西側斜面は平成24年度にB調査区として全面調査を行った。西側斜面は現代の開墾の影響を受けて遺構は少なかったが、B1号墳西に隣接して方墳のB2号墳、さらに段状遺構1基、製鉄遺構1基、溝1条を検出した。さらに、南北に走る現道の西側では製鉄遺構1基が確認された。C調査区では丘陵部にトレンチを設定したが遺構は認められなかった。（氏平）



第173図 遺跡周辺地形図 (1/2,000)

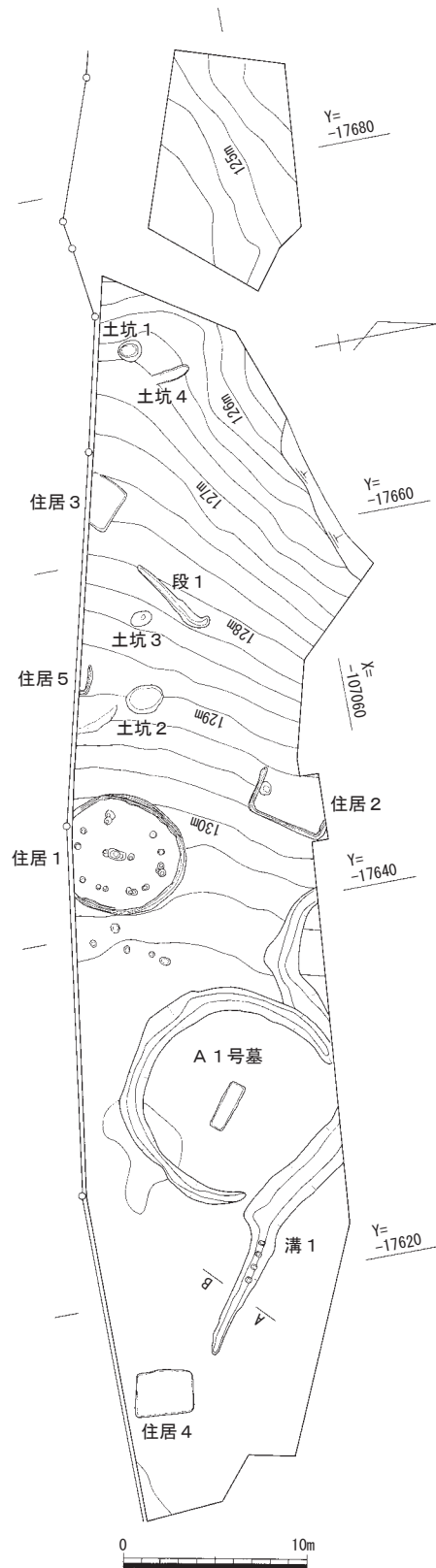
第2節 A調査区

1 弥生時代以前の遺構・遺物

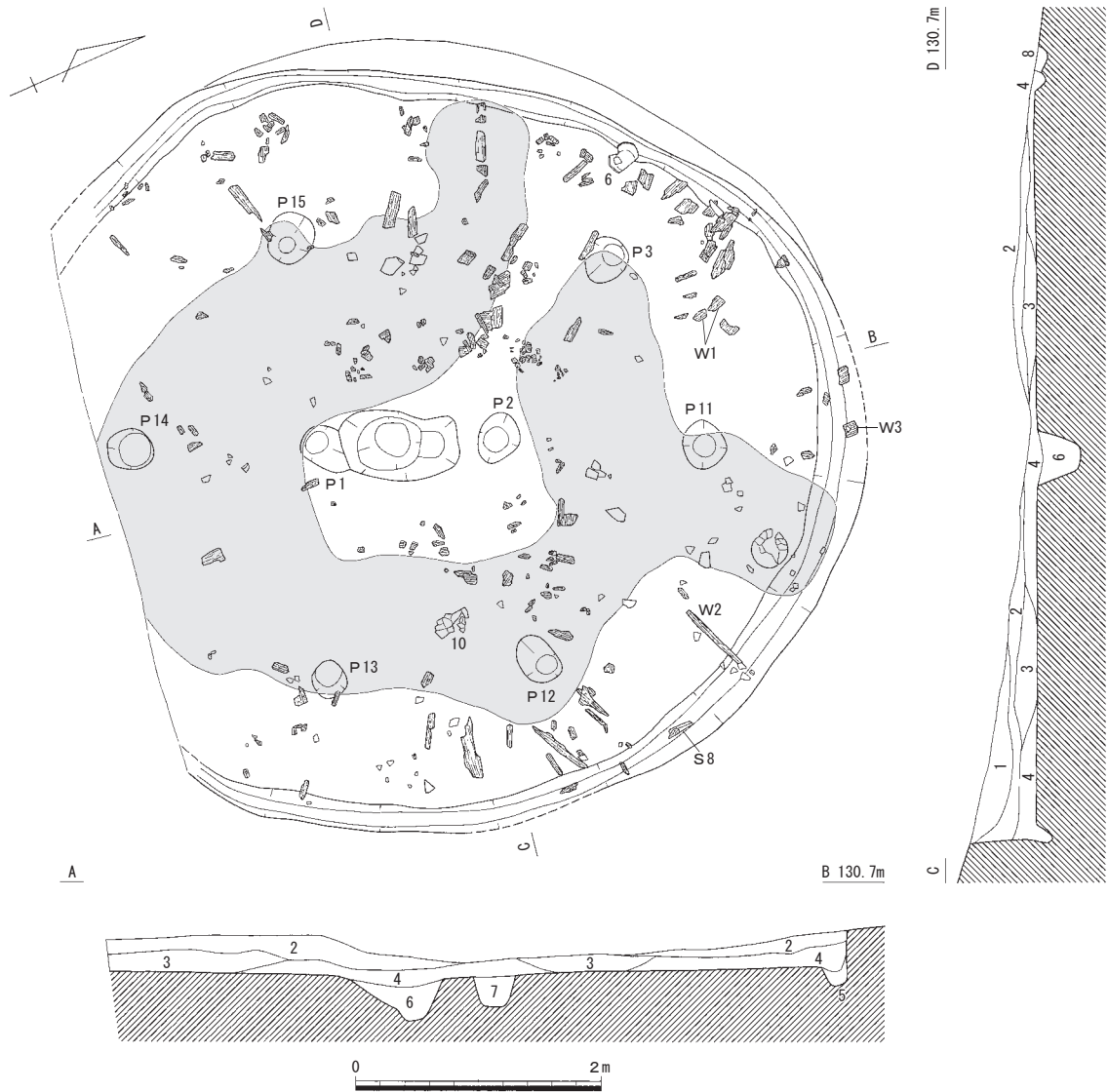
竪穴住居 1 (第174～177図、図版35～37)

調査区の中央付近、丘陵頂部から西向きに斜面に差し掛かった地点に位置し、平面は円形を呈する。南側の一部は調査区外である。規模は長軸長635cm以上、短軸長655cmを測り、床面積は現状で30.2㎡である。住居の残りは比較的良好で、斜面上方側の床面までの深さは最大55cmを測る。一方、斜面下方側は埋土等の流出が顕著で、壁体溝がかろうじて残っている状態である。この住居は一度の建て替えが想定され、このうち、古い住居に伴う柱穴はP1～P10と考えられる。P1・P2は中央穴の両側に並ぶ柱穴であり、P3～P10はこの住居の主柱穴と考えられる。柱の並びから考えると、P8とP9の間(調査区外)にもう1本柱穴があると推定され、主柱穴は9本であったと想定される。一方、新しい方の住居には、P1・P2(重複して利用)に加え、P3(重複)・P11～P15が伴うものと考えられ、主柱穴は6本であったと想定される。この段階で斜面上方側(東側)に壁体溝の掘りなおしを行っている。なお、第176図に図示した中央穴付近の被熱部は、新古どちらの時期に伴うものか断定できない。この住居の特徴として、埋土中に焼土塊と多くの炭化材が含まれることが挙げられ、いわゆる「焼失住居」である。棒・板状の炭化材は外側に向かって放射状に並び、壁面に接して垂直に立った材も存在した。この炭化材を多く含む埋土(第4層)に焼土塊(第3層)が覆い被さる状況が認められる。このことから、炭化材は屋根材であった可能性と、その上に粘土を被せていた可能性を認めることができる。また、主柱穴については、北西側のみの間隔が空いていることから、住居の入口がこちらにあったと想定されるが、その部分に対応するように焼土塊が途切れているため、屋根構造が異なっていた可能性もある。

出土遺物には、弥生土器1～17、土製品C1、石製品S1～S8が認められ、主に第4層に含まれていた。



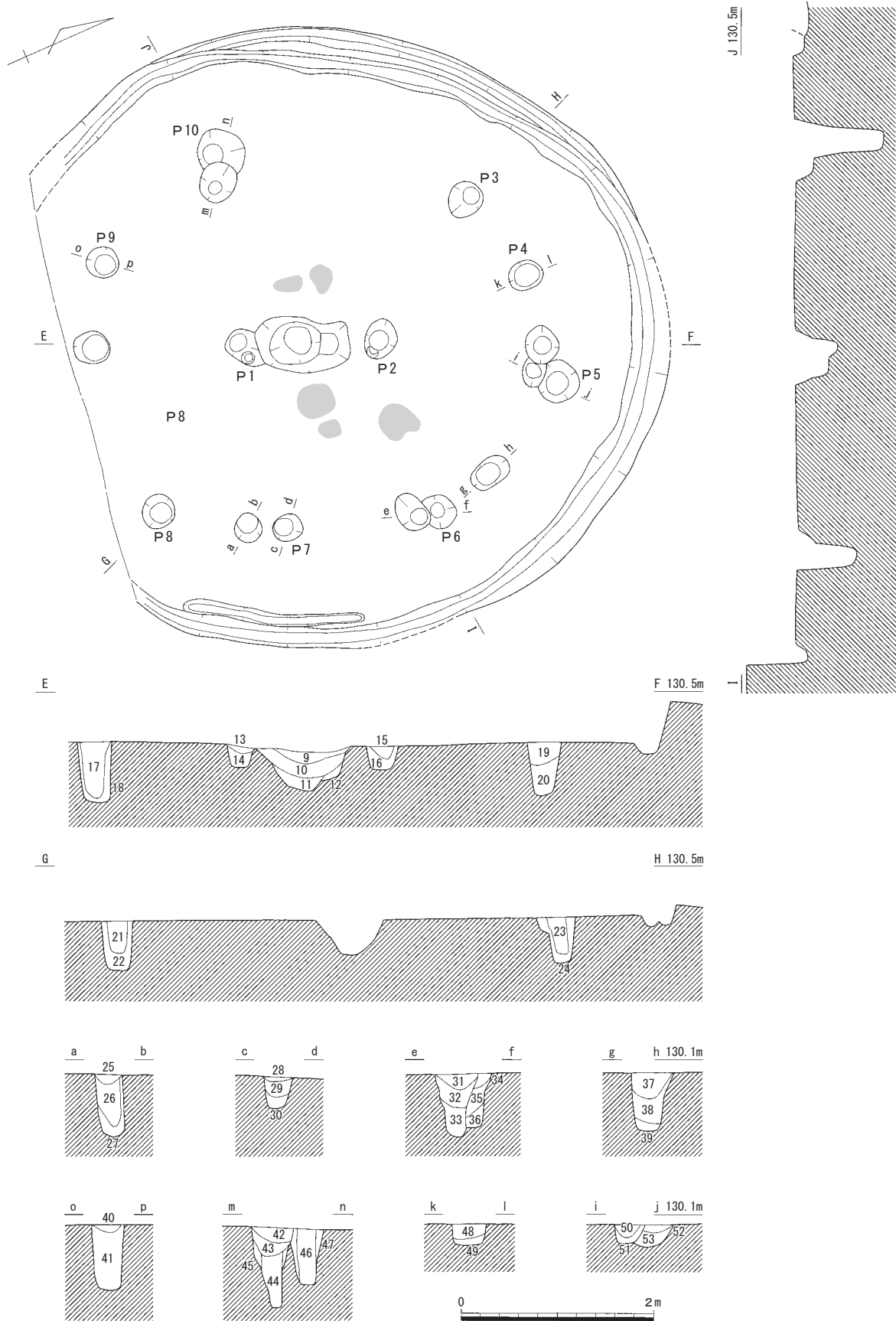
第174図 A調査区遺構全体図①(1/400)



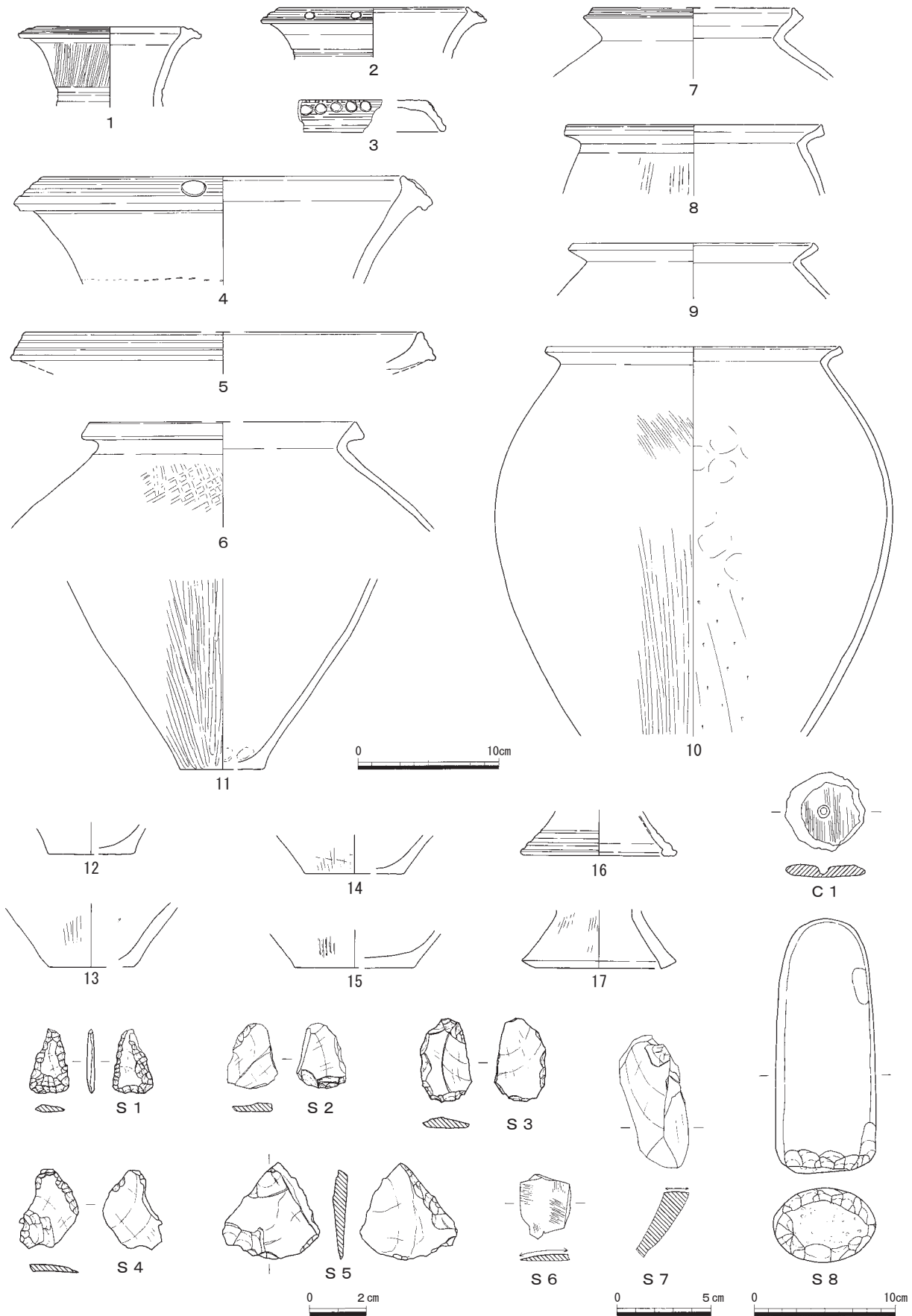
- | | | |
|--------------------------------|-------------------------------|------------------------------|
| 1 明褐色 (7.5YR5/6) シルト (炭少量含む) | 19 褐色 (7.5YR4/6) シルト | 37 褐色 (7.5YR4/6) シルト (炭多く含む) |
| 2 褐色 (7.5YR4/6) シルト (炭含む) | 20 明褐色 (7.5YR5/8) シルト | 38 明褐色 (7.5YR5/8) シルト |
| 3 赤褐色 (5YR4/6) 粘土 (焼土・炭多く含む) | 21 褐色 (7.5YR4/6) シルト | 39 明褐色 (7.5YR5/6) シルト |
| 4 褐色 (7.5YR4/4) シルト (炭多く含む) | 22 橙色 (7.5YR6/6) シルト | 40 明赤褐色 (10YR5/6) シルト |
| 8 明褐色 (7.5YR5/6) シルト (焼土・炭含む) | 23 暗赤褐色 (2.5YR3/4) シルト | 41 明赤褐色 (5YR5/6) シルト |
| 9 明褐色 (7.5Y5/8) シルト | 24 橙色 (7.5YR6/6) シルト | 42 明褐色 (7.5YR5/8) シルト |
| 6 褐色 (10YR4/6) シルト | 25 明褐色 (7.5YR5/6) シルト (炭含む) | 43 明褐色 (7.5YR5/8) シルト |
| 7 明褐色 (7.5YR5/6) シルト | 26 明褐色 (7.5YR5/6) シルト | 44 明褐色 (7.5YR5/6) シルト |
| 9 褐色 (7.5YR4/6) シルト | 27 橙色 (7.5YR6/8) シルト | 45 明褐色 (7.5YR5/8) シルト |
| 10 褐色 (10YR4/6) シルト | 28 褐色 (7.5YR4/6) シルト (炭多く含む) | 46 褐色 (7.5YR4/4) シルト |
| 11 明褐色 (7.5YR5/6) シルト (焼土・炭含む) | 29 明褐色 (7.5YR5/6) シルト (炭含む) | 47 明褐色 (7.5YR5/8) シルト |
| 12 暗褐色 (10Y3/4) シルト (炭多く含む) | 30 明褐色 (7.5YR5/8) シルト | 48 明褐色 (7.5YR5/6) シルト (炭含む) |
| 13 明褐色 (7.5YR6/8) シルト | 31 明赤褐色 (5YR5/8) シルト | 49 橙色 (7.5YR6/8) シルト |
| 14 明褐色 (7.5YR5/6) シルト | 32 明褐色 (7.5YR5/8) シルト (炭含む) | 50 褐色 (7.5YR4/6) シルト |
| 15 黄褐色 (10YR5/8) シルト | 33 明褐色 (7.5YR5/8) シルト | 51 明褐色 (7.5YR5/8) シルト (炭含む) |
| 16 明褐色 (7.5YR5/6) シルト | 34 明褐色 (7.5YR5/6) シルト (炭多く含む) | 52 明赤褐色 (5YR5/8) シルト (炭含む) |
| 17 褐色 (7.5YR4/4) シルト (炭多く含む) | 35 明褐色 (7.5YR5/8) シルト (炭含む) | 53 明褐色 (7.5YR5/8) シルト (炭含む) |
| 18 明褐色 (7.5YR5/6) シルト | 36 明褐色 (7.5YR5/8) シルト | |

第175図 竪穴住居1① (1/60)

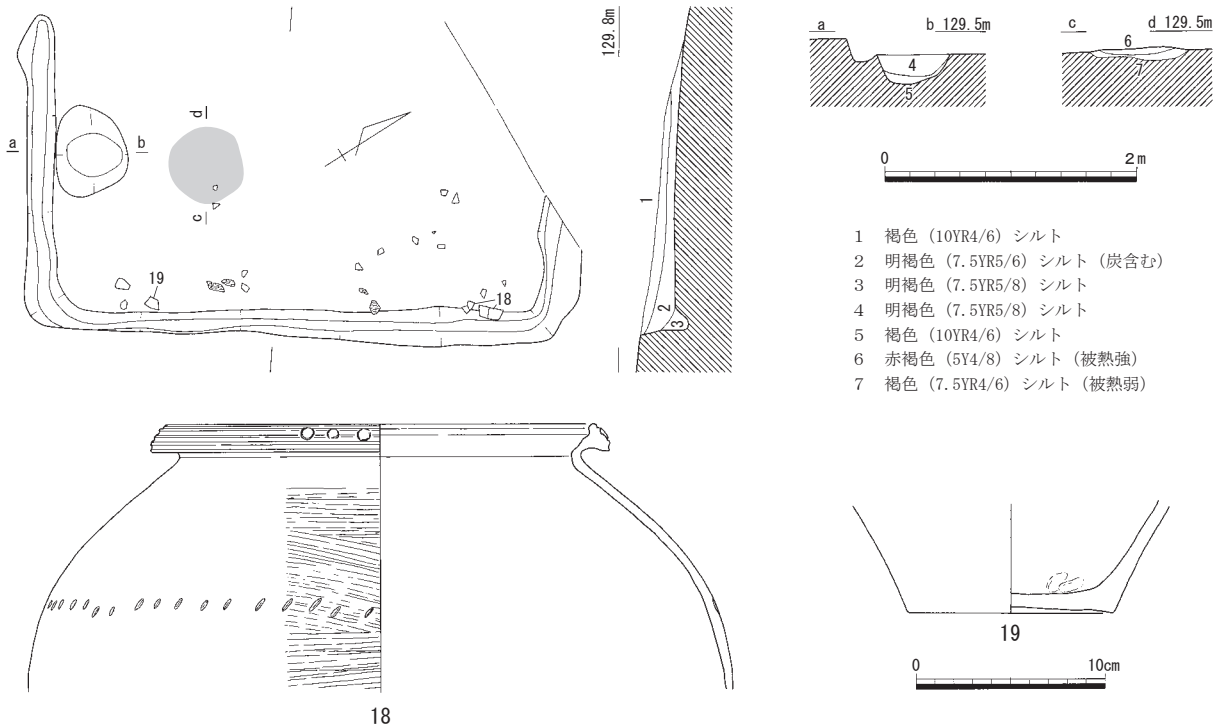
床面に接して10が、蛤刃石斧転用叩き石S8はP6東側の新しい方の壁体溝内から出土した。また、11は土坑2出土片と接合した。遺構の時期は中期中葉(新)と考えられる。なお、炭化材W1~W3について放射性炭素年代測定などの理化学的調査を実施した(第8章参照)。(河合)



第176図 竪穴住居 1 ② (1/60)



第177図 竪穴住居1出土遺物 (1/2・1/3・1/4)



第178図 竪穴住居2 (1/60)・出土遺物 (1/4)

竪穴住居2 (第174・178図、図版37)

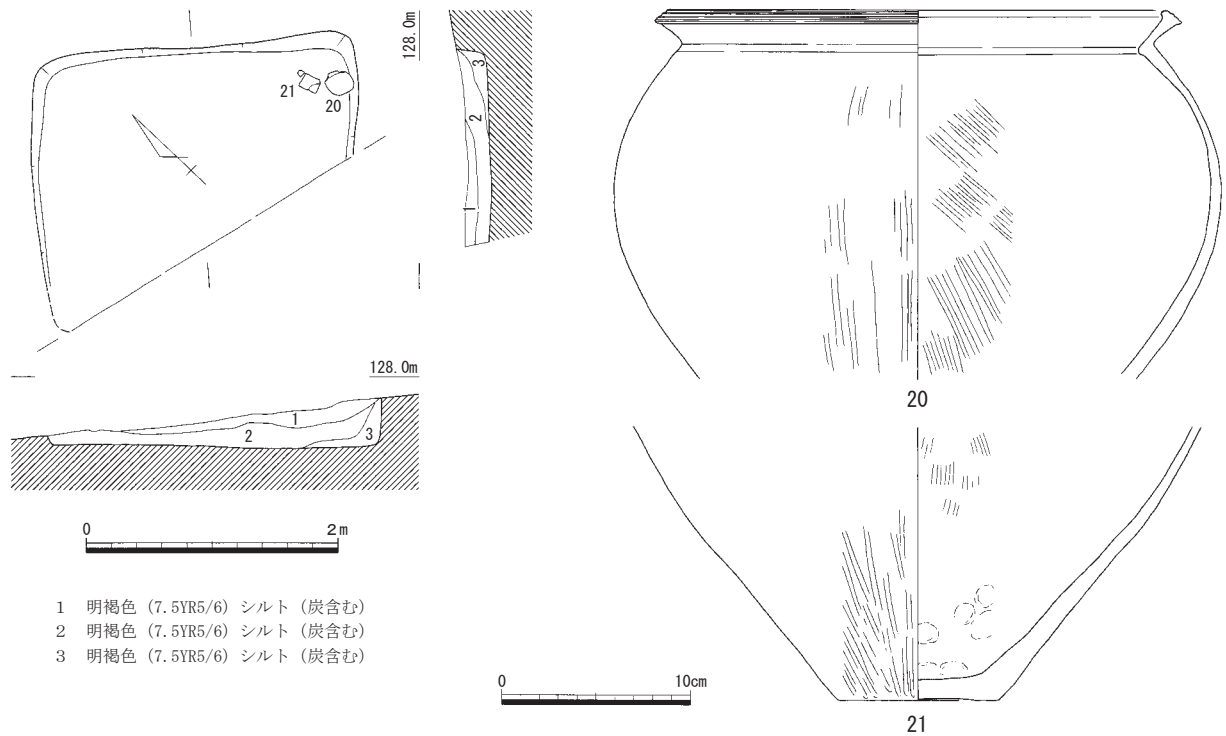
調査区の中央付近、丘陵頂部から西向きに斜面に差し掛かった地点に位置し、竪穴住居1とは約4mの距離にある。平面は長方形を呈し、規模は長軸長438cm、短軸長245cm以上を測り、床面積は現状で8.0㎡である。斜面下方側(北西部)の埋土等が流出もしくは削平されており、現状ではその一辺を除いて壁体溝が認められる。壁体溝は幅14~32cmを測る。主柱穴は認められず、南側の壁体溝に接して土坑が1基と、短軸の中心線上の南西側に偏った位置に被熱面が認められる。被熱面下には熱影響が及んでいる。床面は地山削り出しで、短軸方向では東側が西側に対し8cm高いが、長軸方向はほとんど平らである。出土遺物は、弥生土器18・19などが床面からやや高い位置から検出された。遺構の時期は、弥生時代中期中葉(新)と考えられる。(河合)

竪穴住居3 (第174・179図、図版36・37)

調査区の西端付近、西向きに斜面部中腹の傾斜が少し緩やかになった地点に位置する。約2.5m北東には、段状遺構1がある。この住居は、南側の過半数が調査区外になるため、平面形態は不明であるが、類例から地形に沿った長方形(もしくは正方形)と考えられる。規模は長軸長255cm、短軸長203cm以上を測り、床面積は現状で4.5㎡である。主柱穴や壁体溝などは確認できない。床面は地山削り出しである。出土遺物は、北東隅の床面近くから弥生土器20・21などが検出された。なお、21は段状遺構1出土の土器片と接合した。遺構の時期は、出土遺物から弥生時代中期中葉(新)と考えられる。(河合)

竪穴住居4 (第174・180図、図版36)

調査区の東端付近、丘陵頂部に位置する。大幅に削平を受けており、深さが10cm程度遺存しているに過ぎない。平面は長方形を呈する。規模は長軸長310cm、短軸長244cmを測り、床面積は7.1㎡である。主柱穴や壁体溝などは認められず、短軸の中心線上のやや南側に偏った位置に被熱面が認められる。出土遺物には、弥生土器片が認められており、遺構の時期は、竪穴住居1に近い。(河合)



- 1 明褐色 (7.5YR5/6) シルト (炭含む)
- 2 明褐色 (7.5YR5/6) シルト (炭含む)
- 3 明褐色 (7.5YR5/6) シルト (炭含む)

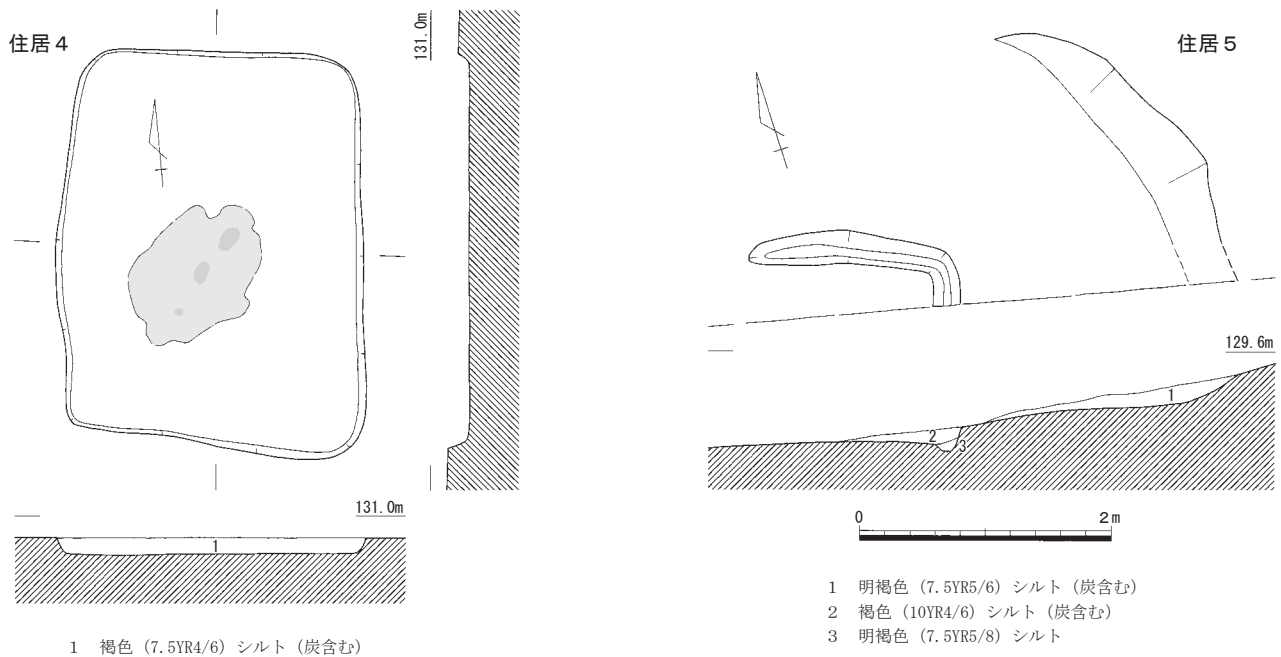
第179図 竪穴住居3 (1/60)・出土遺物 (1/4)

竪穴住居5 (第174・180図)

調査区の中央付近、竪穴住居1の斜面下に位置する。この住居は、大半が調査区外になるため、平面形態や規模は不明であるが、わずかに地形に沿って壁体溝が検出されている。標高が近い竪穴住居2と類似した規模と時期の遺構になる可能性を考えている。壁体溝の背後には段切りが認められるが、有機的なつながりがあるものと判断している。(河合)

段状遺構1 (第174・181図、図版37)

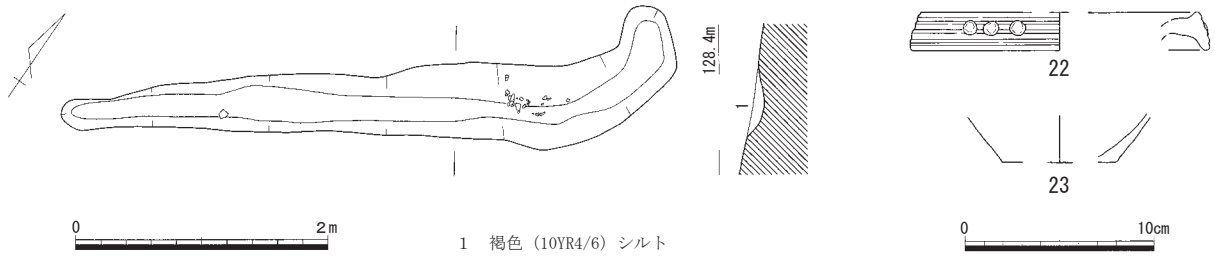
調査区の中央西より、西向きの斜面部中腹の傾斜が若干緩やかになった地点に位置する。約2.5m



- 1 褐色 (7.5YR4/6) シルト (炭含む)

- 1 明褐色 (7.5YR5/6) シルト (炭含む)
- 2 褐色 (10YR4/6) シルト (炭含む)
- 3 明褐色 (7.5YR5/8) シルト

第180図 竪穴住居4・5 (1/60)



第181図 段状遺構 1 (1/60)・出土遺物 (1/4)

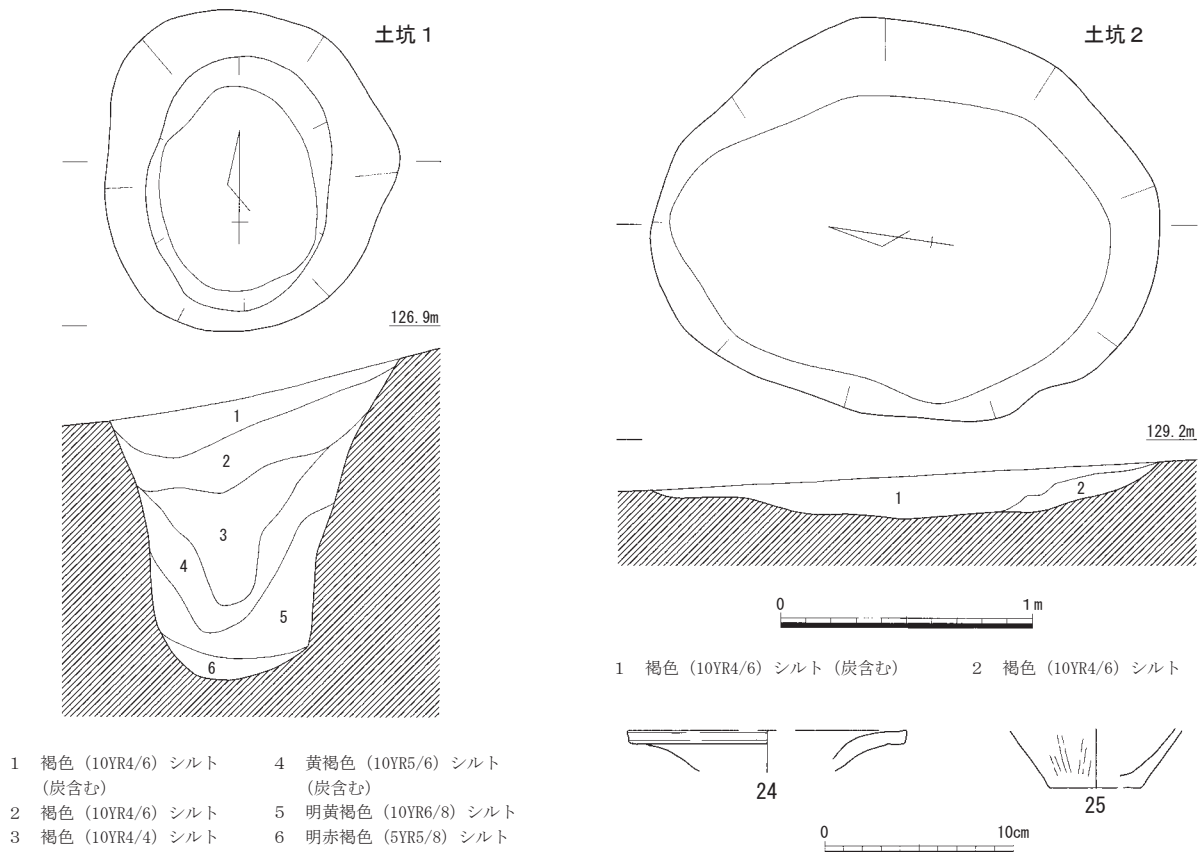
南西には、竪穴住居3がある。現状では、わずかに壁体溝のみの検出にとどまったため、段状遺構として取り扱っているが、床面等の大半が流出もしくは削平されたと考えられ、本来は竪穴住居2と類似した構造の住居であった可能性が考えられる。壁体溝内から弥生土器22・23などが検出され、一部は竪穴住居3の21と接合した。遺構の時期は弥生時代中期中葉（新）と考えられる。（河合）

土坑1（第174・182図、図版37）

調査区の西端付近、西向き斜面部中腹の傾斜が若干緩やかになった地点に位置する。平面楕円形を呈し、長軸長127cm、短軸長115cmを測り、深さは112cmとかなり深く掘られている。埋土は地山土に類似するが、一部に炭を含む層もある。出土遺物はなく、所属時期や性格について手がかりに欠けるが、類例から縄文時代の落とし穴の可能性を考えておきたい。（河合）

土坑2（第174・182図）

調査区の中央付近、竪穴住居5の北側約50cmに位置する。平面楕円形を呈し、長軸長201cm、短軸



第182図 土坑 1・2 (1/30)・出土遺物 (1/4)

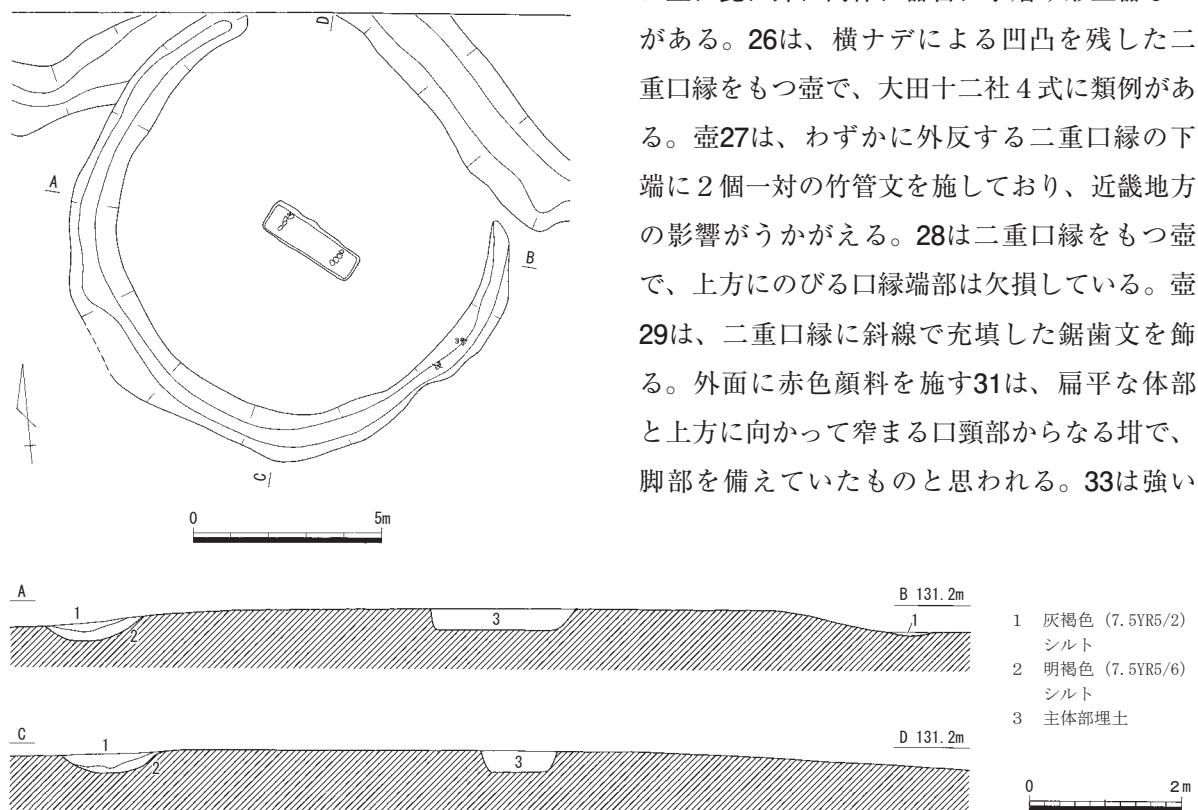
長155cm、深さ16cmを測る。底面は平坦面を持たず凹凸があり、土坑の詳細な性格は不明である。弥生土器の壺24、甕25が埋土中に含まれ、竪穴住居1の11と接合した破片もあった。これらから遺構の時期は、周囲とほぼ同様の弥生時代中期中葉（新）と考えられる。（河合）

2 古墳時代以後の遺構・遺物

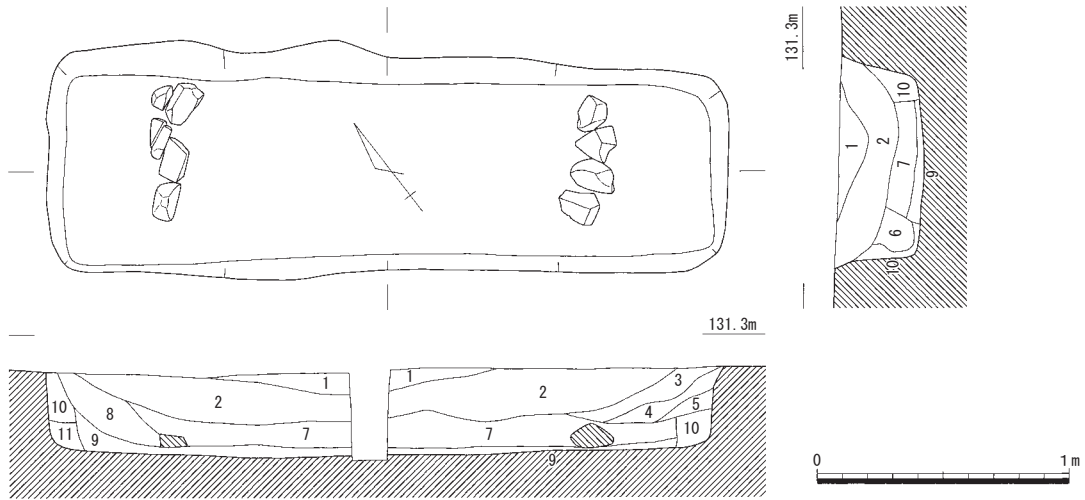
A 1号墓（第174・183～185図、図版38・42）

北から南へ延びる丘陵が、西へと分岐する位置にあり、標高は130mを測る。調査前は墓地が造成されており、墳丘は全く確認できなかった。一次調査において須恵器が出土したことから付近に該期の遺構が存在するものと想定していたが、表土除去に際して円形にめぐり溝を確認し、墳墓であることが判明した。墳丘は、溝1によって壊された北東を除いて、地山に掘りこまれた幅1.6m、深さ0.3mの溝によって区画されており、その規模は埋葬施設の長軸方向で径10.5m、溝底からの高さは0.5mを測る。墳丘のほぼ中央に、平面長方形をなす墓坑を検出した。N-37°-Wに長軸をおく墓坑の長さは2.7m、幅は80～92cmで、北西側がわずかに広がっている。底面は平坦で検出面からの深さは37cmを測り、地山から直接掘り込まれた可能性が高い。この墓坑を掘り下げる過程で、長さ239cm、幅49cmの棺痕跡を確認した。その両小口から15cm内側の位置に、拳大の角礫4つを並べた長さ50cmほどの石列をそれぞれ検出したが、その上面の高さは一定で、棺底を支える施設と思われる。副葬品等は出土していない。遺物には周溝から出土した土器が2箱ある。これらは溝1と重複した北西側と南東側に分かれて出土した。このうち、南東から見つかった高杯37は転倒した状態で出土しており、

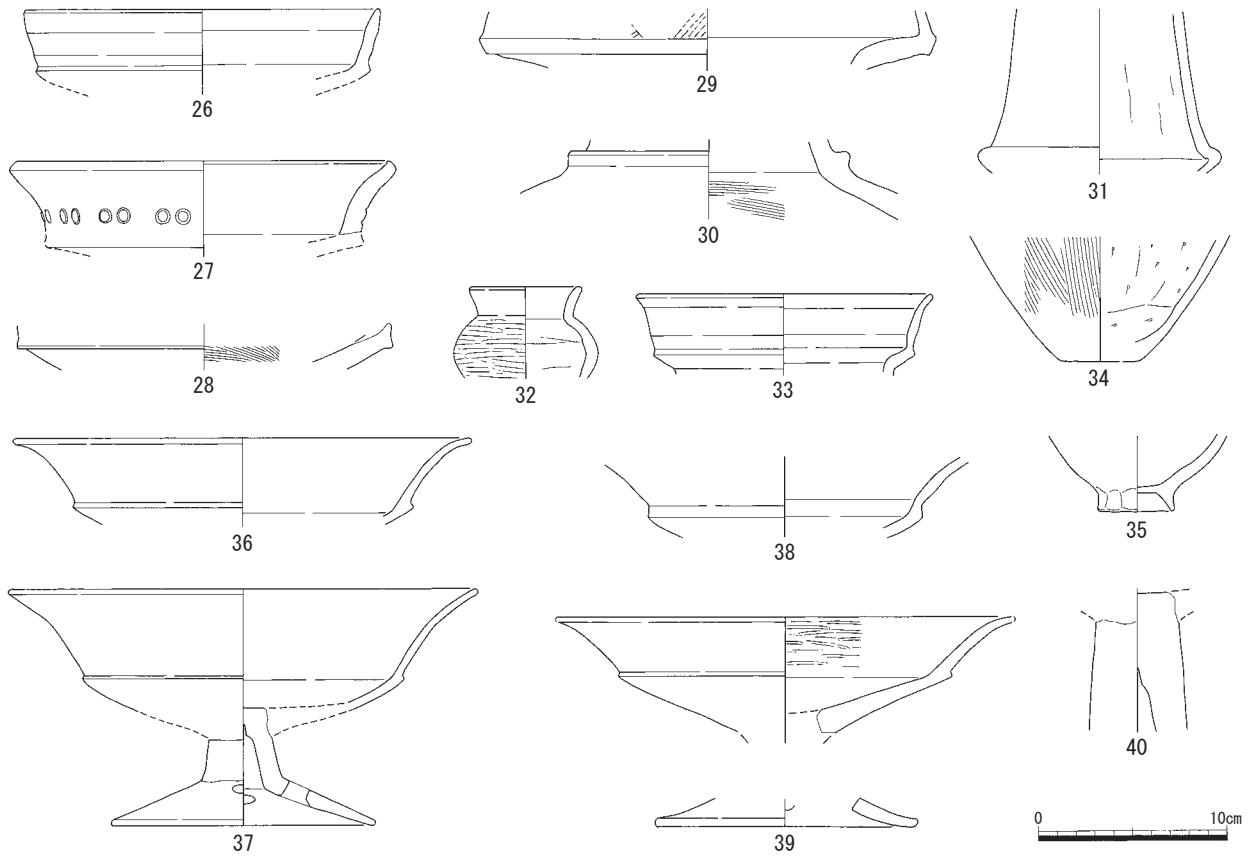
墳丘から転落した可能性がある。土器の器種には壺、甕、鉢、高杯、器台、手焙り形土器などがある。26は、横ナデによる凹凸を残した二重口縁をもつ壺で、大田十二社4式に類例がある。壺27は、わずかに外反する二重口縁の下端に2個一対の竹管文を施しており、近畿地方の影響がうかがえる。28は二重口縁をもつ壺で、上方にのびる口縁端部は欠損している。壺29は、二重口縁に斜線で充填した鋸歯文を飾る。外面に赤色顔料を施す31は、扁平な体部と上方に向かって窄まる口頸部からなる埴で、脚部を備えていたものと思われる。33は強い



第183図 A 1号墓 (1/200)・墳丘土層断面図 (1/100)

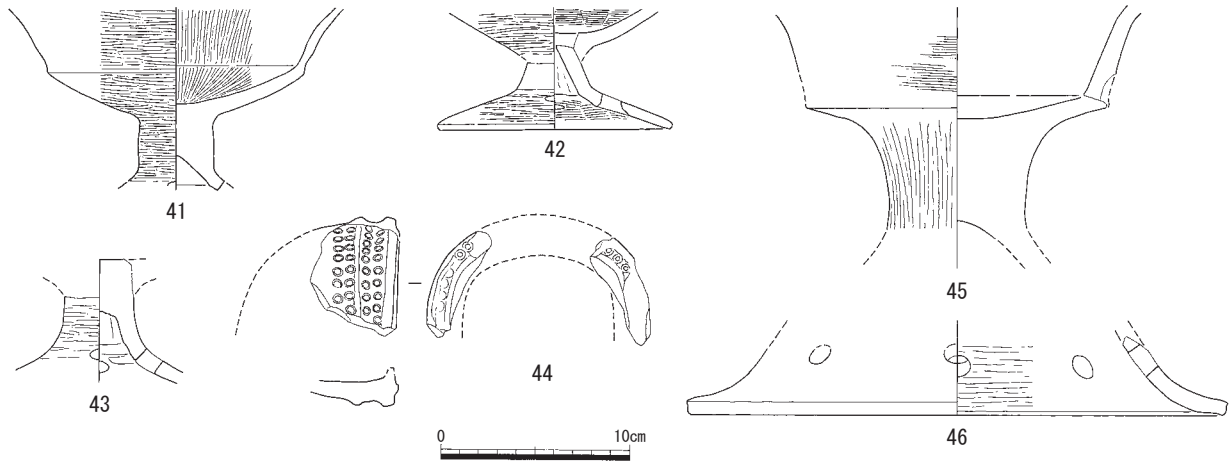


- | | | |
|--------------------------|--|--|
| 1 褐色 (7.5YR4/6) 礫混じりシルト | 6 明褐色 (7.5YR5/8) 礫混じりシルト
(~9層、棺内埋土) | 10 明赤褐色 (5YR5/8) 礫混じりシルト
(~11層、掘り方埋土) |
| 2 明褐色 (7.5YR5/8) 礫混じりシルト | 7 明褐色 (7.5YR5/8) 礫混じりシルト | 11 褐色 (7.5YR4/6) 礫混じりシルト |
| 3 明褐色 (7.5YR5/6) 礫混じりシルト | 8 明褐色 (7.5YR5/8) 礫混じりシルト | |
| 4 明褐色 (7.5YR5/8) 礫混じりシルト | 9 明赤褐色 (5YR5/8) シルト | |
| 5 明褐色 (7.5YR5/6) 礫混じりシルト | | |



第184図 A 1号墓主体部 (1/30)・出土遺物① (1/4)

ヨコナデを施した二重口縁をもつ甕で、屈折は鈍く端部も丸く収めている。大田十二社4式に相当する。34は、小さな平底をもつ甕の体部で、外面をタテハケ、内面をヘラケズリで調整する。37は口縁が外反する杯部と短い脚部に透かし孔を穿つ高杯で、内外に赤色顔料を施す。41も赤色顔料を施す高杯で、脚柱部を中実につくる。手焙り形土器44は、覆部の破片2点を図化した。外面は、貼り付けた突帯の間に2列の竹管文を飾る。45・46は外面に赤色顔料を施す器台で、壺の口縁部を思わ

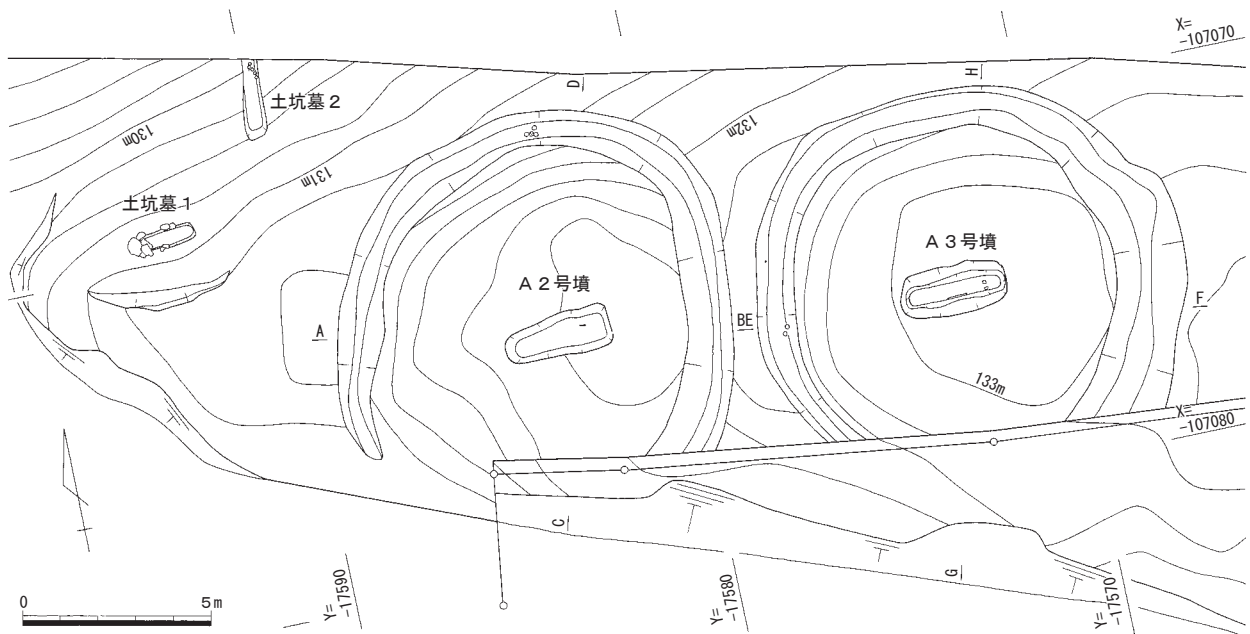


第185図 A1号墓出土遺物② (1/4)

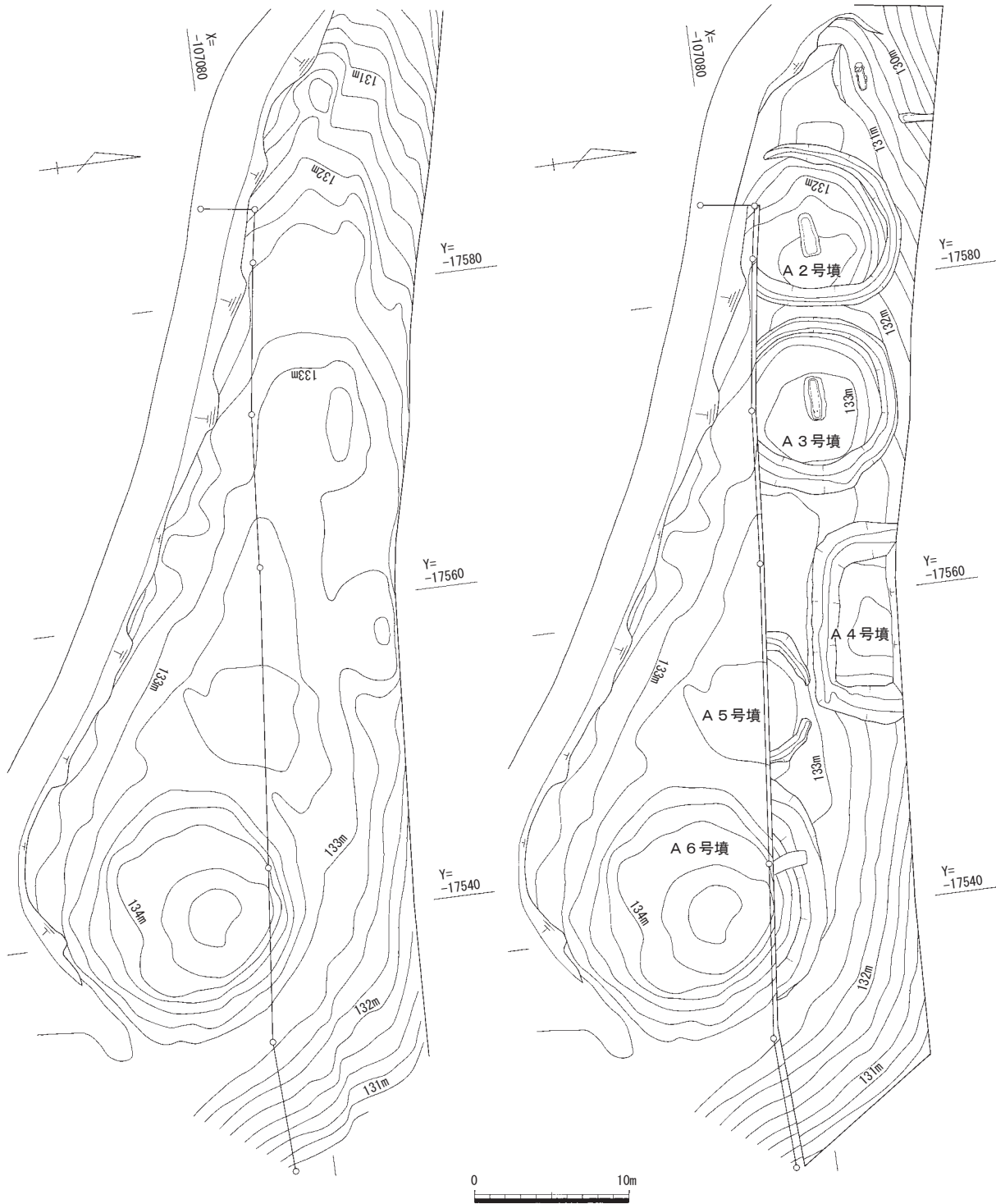
せる受け部には文様状のヨコハケを施し、充実した筒部から大きく広がる脚裾部には透かし孔を穿つ。灰白色をなす胎土は31と共通する。(亀山)

A2号墳 (第186~188図、巻頭図版4、図版38・39・42)

A1号墳の東20mにあり、尾根上を東西に並ぶ4基の古墳の中では最も西に位置する。調査前になずかな高まりが認められたためトレンチを設けて掘り下げたところ、東西に周溝を確認したことから古墳であることが判明した。幅1.2m、深さ0.41mの断面逆台形をなす周溝で囲まれた墳丘は、東西9.2m、南北約10mの不整な円形をなす。これは地形に制約された結果と考えられ、整った円形をなすA3号墳に後出するものと思われる。墳頂の標高は132.5mで、墳丘の高さは北側の溝底から1.59m、西側の溝底から0.64mを測る。褐色をなす旧表土の上に、地山に由来する明褐色の礫混じりシルトを35cmほど盛り上げている。墳丘のほぼ中央に設けられた墓坑はこの盛土の上から掘り込まれていたが、埋土の識別が難しく、地山上で検出した。検出面での規模は長さ283cm、幅115cmを測り、東側が幅広い不整な長方形をなす。中央で20cmほどの大きさの石材がまとまって見られたほか南東隅か



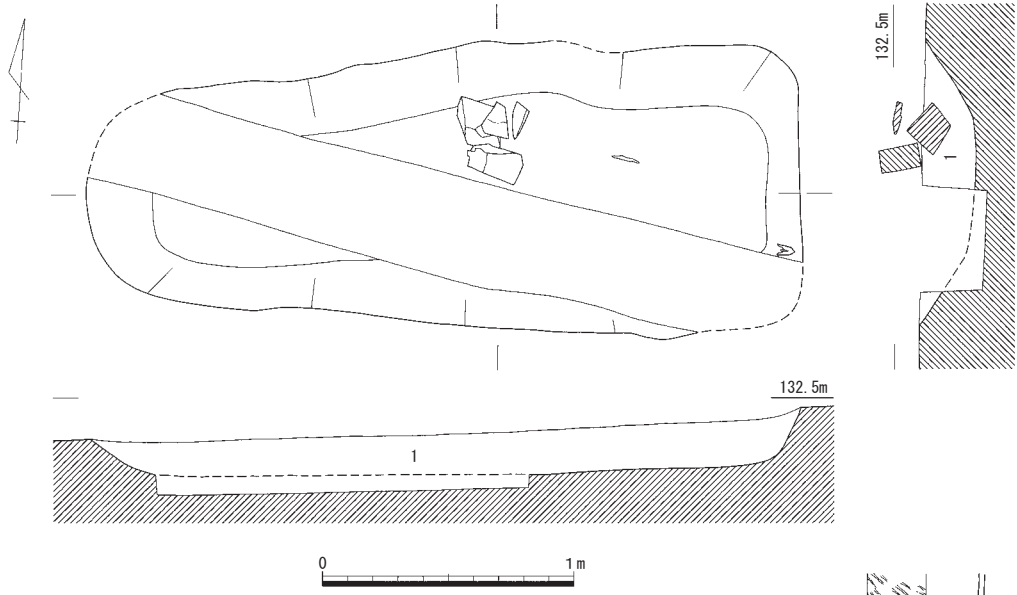
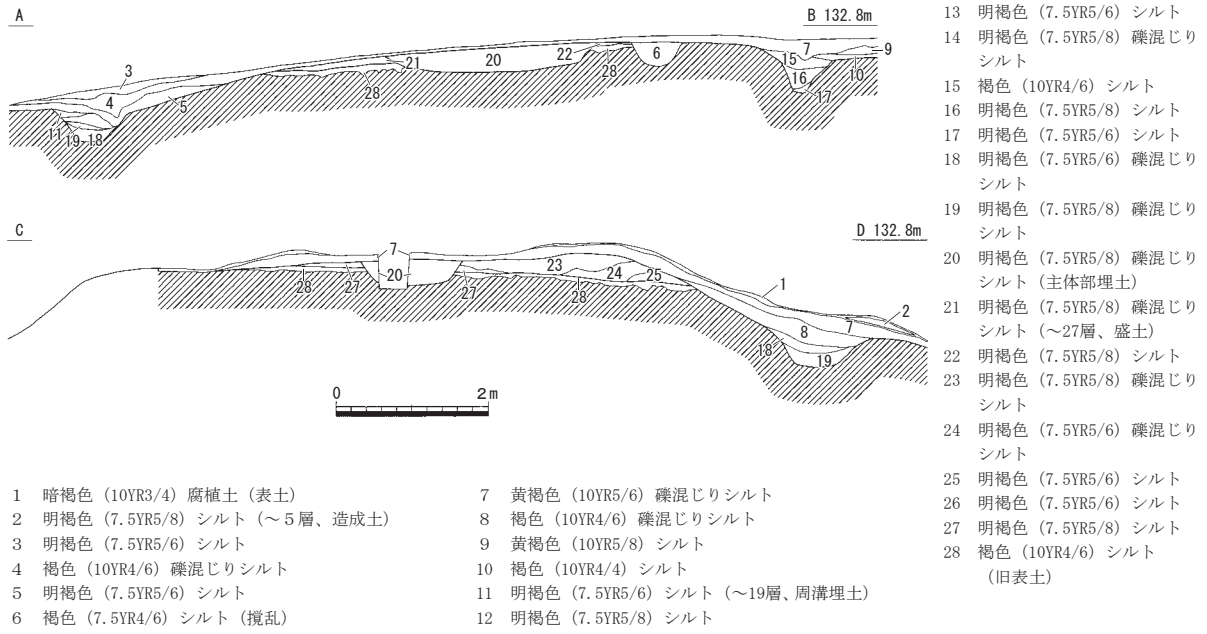
第186図 A2・3号墳 (1/200)



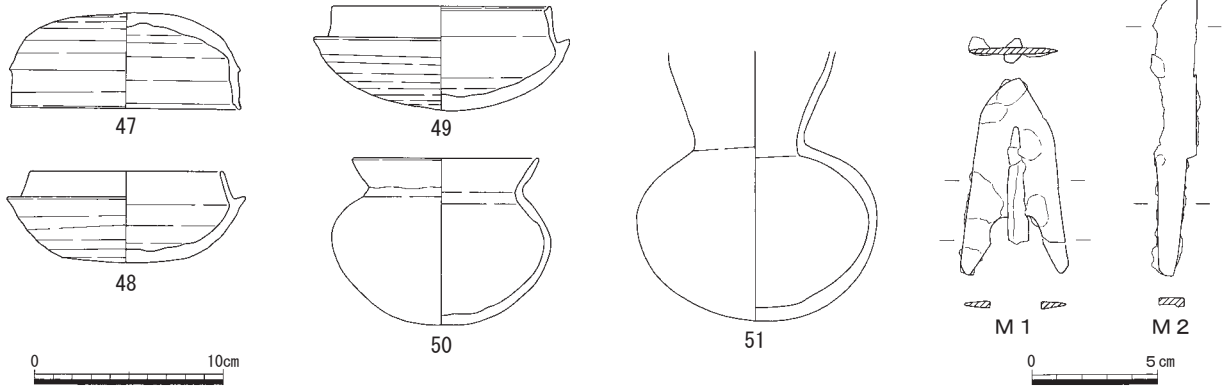
第187図 A調査区遺構全体図② (1/400)

ら鉄鏃M1が出土した。深さ22cmにある平坦な底面は長さ159cm、幅50cmを測り、痕跡は確認できなかったものの箱形の木棺が納められていた可能性が高い。

47～51は北側の周溝内から一括して出土したもので、蓋47と杯48は組み合わせて、杯49には鉢52を納めた状態で置かれていた。口径12cmを測る蓋47は左回りのヘラケズリを施す天井部と端部に内傾する面をもつ口縁部との間に稜をなす。杯は口縁端部に内傾する面をもつ49と丸く収める48とがある。径6.2cmを測る薄手の鉢52は外面に叩き目を残す粗雑なつくりで、製塩土器として作られた可



1 明褐色 (7.5YR5/8) 礫混じりシルト



第188図 A 2号墳墳丘土層断面図 (1/100)・主体部 (1/30)・出土遺物 (1/3・1/4)

能性が高い。長さ8.1cm、幅4.2cmを測る**M 1**は墓坑の検出面から出土した無頸式の鉄鏃で、両面から挟み込むように矢柄が遺存する。**M 2**は墓坑底に遺存していた刀子で、刃部は腐食が甚だしいが、茎は長さ3.6cmを測る。周溝から出土した須恵器は、A 5号墳のものよりやや新相を示しており、6世紀前葉に位置づけられる。(亀山)

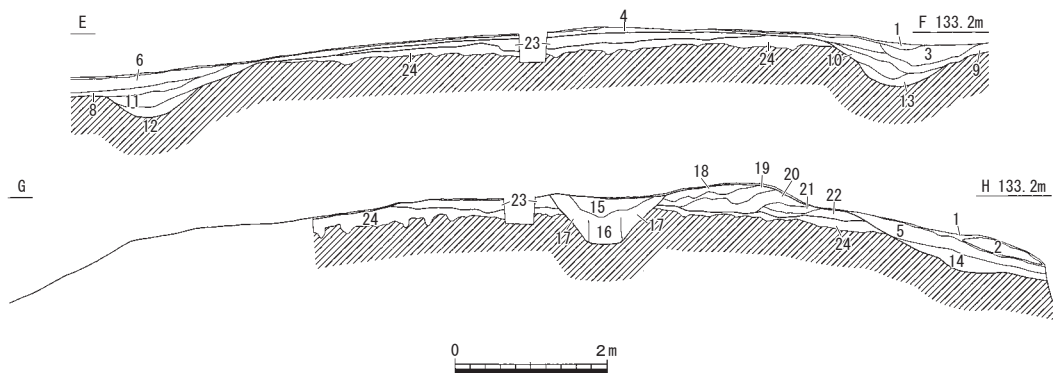
A 3号墳 (第186・187・189・190図、巻頭図版4、図版39・40・42)

A 2号墳の東0.7mに位置する古墳である。径11.1mの円形を呈し、周囲には幅2.1m、深さ0.6mの断面U字形の溝がめぐる。墳丘は、北の斜面側に土を盛って水平に整えた上で地山土を40cmほど積み上げており、その高さは北側の溝底から1.16m、東側の溝底から0.72mを測る。この墳丘のほぼ中央に位置する埋葬施設は盛土上から掘り込まれている。地山面での規模は、長さ285cm、幅130cmのN-89°-Wに長軸をおく長楕円形を呈し、深さは45cmある。長さ212cm、幅40cmの棺痕跡を確認しており、箱形の木棺が用いられたものと推定される。棺底の東側には拳大の礫を2つ並べた石枕を検出した。また、中央の南側から切先を西に向けた鉄剣**M 3**が出土した。全長39.4cm、刃部長28.9cm、身幅3.4cmを測り、幅1.3cmの茎には目釘穴が穿たれている。

遺物はこのほかに、西側の周溝内からまとまって出土しているが、溝底から出土した土師器碗以外は墳丘上から転落した可能性がある。**53~55**は溝底に置かれていた土師器碗で、口径12.4~12.6cm、器高5.3~5.4cmを測る。口径11.8cm、器高9.3cmの**56**は小型の甕で、粗いハケメで調整した後ナデで仕上げている。**57**は口径13.8cm、器高17cmに復元される須恵器の壺で、体部の内面はナデによって調整する。頸部に波状文を飾る**58**は甗の可能性もある。**S 9**は、滑石を径4.2cm、厚さ0.8cmの円板状に加工した紡錘車で、重量は28.1gある。これらの遺物からこの古墳は、5世紀末の築造と推定される。(亀山)

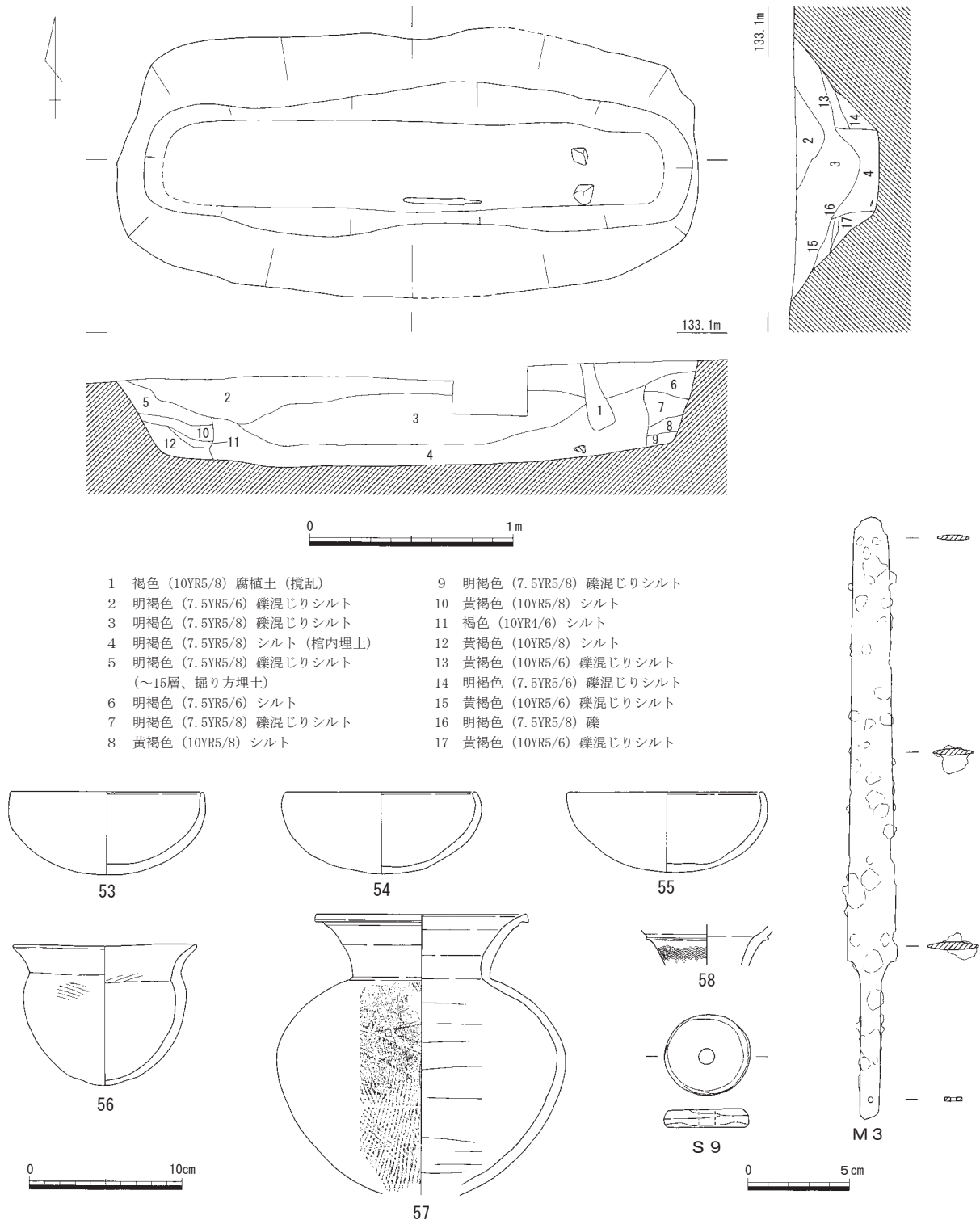
A 4号墳 (第187・191・192図、巻頭図版4、図版40・42)

A 3号墳の北東2.1mに位置する。調査前からわずかな高まりが認められ径10m余りの円墳と想定



- | | | |
|--------------------------------------|-------------------------------------|--|
| 1 暗褐色 (10YR3/4) 腐植土 (表土) | 9 黄褐色 (10YR5/6) 礫混じりシルト | 17 主体部掘り方埋土 |
| 2 黄褐色 (10YR5/6) 礫混じりシルト
(~3層、造成土) | 10 明褐色 (7.5YR5/8) 礫 | 18 明褐色 (7.5YR5/8) 礫混じりシルト
(~23層、盛土) |
| 3 明褐色 (7.5YR5/8) 礫混じりシルト | 11 黄褐色 (10YR5/6) 礫混じりシルト | 19 褐色 (10YR4/6) 礫混じりシルト |
| 4 黄褐色 (10YR5/8) シルト | 12 黄褐色 (10YR5/8) シルト
(~13層、周溝埋土) | 20 明褐色 (7.5YR5/8) 礫混じりシルト |
| 5 黄褐色 (10YR5/6) 礫混じりシルト | 13 明褐色 (7.5YR5/8) 礫混じりシルト | 21 褐色 (10YR4/4) シルト |
| 6 黄褐色 (10YR5/8) シルト | 14 褐色 (10YR4/6) 礫混じりシルト | 22 明褐色 (7.5YR5/8) 礫混じりシルト |
| 7 褐色 (10YR4/4) シルト | 15 主体部陥没埋土 | 23 明褐色 (7.5YR5/8) 礫混じりシルト |
| 8 褐色 (10YR4/6) シルト | 16 主体部棺内埋土 | 24 褐色 (10YR4/6) シルト (旧表土) |

第189図 A 3号墳墳丘土層断面図 (1/100)



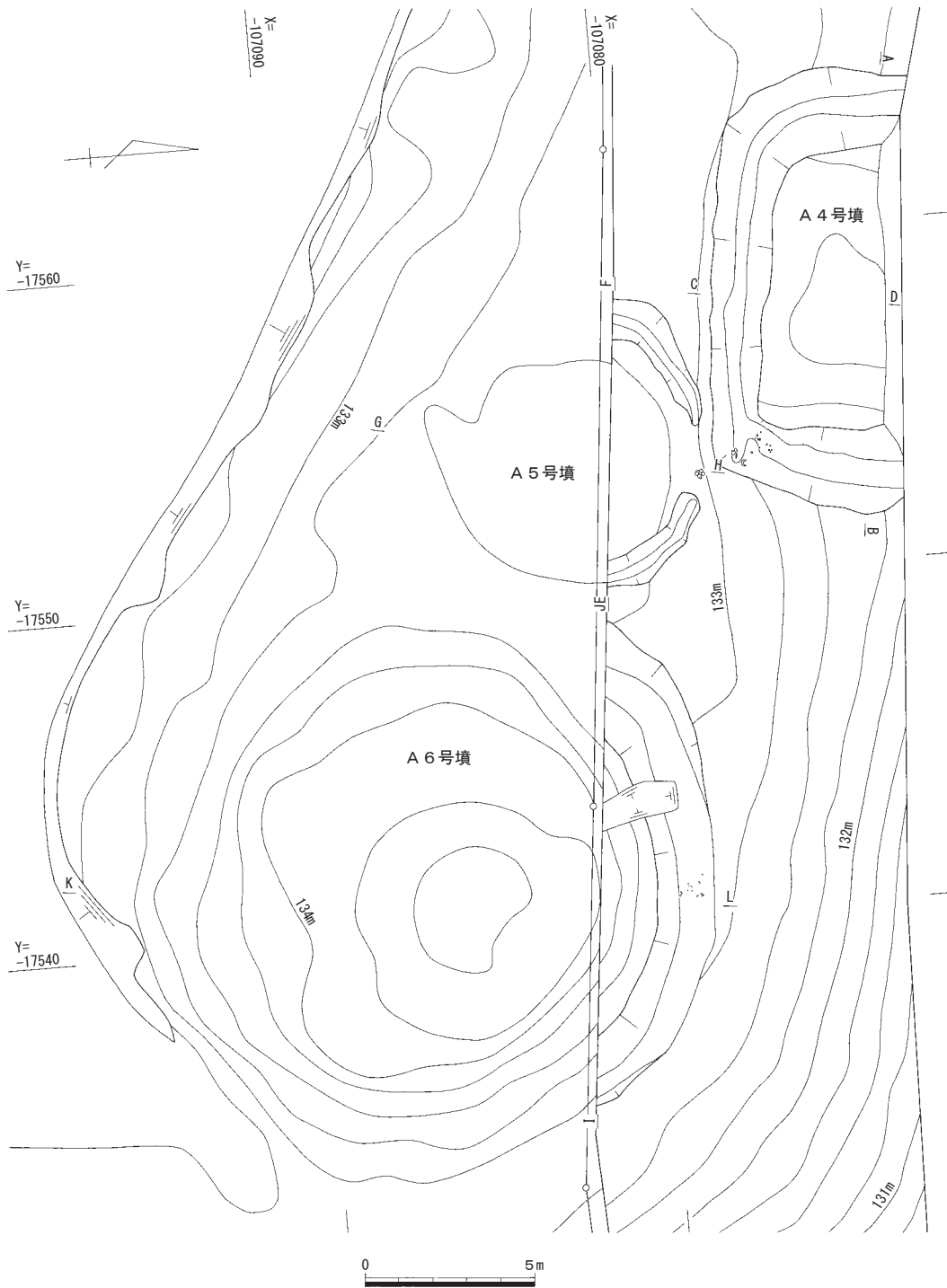
第190図 A3号墳主体部 (1/30)・出土遺物 (1/3・1/4)

していた。ところが、幅2.5cm、深さ0.49mの溝がコ字形にめぐることが明らかとなり、方墳であることが判明した。東西10.1m、高さ0.86mを測る墳丘の半ばは中国縦貫自動車道の建設によって壊されており、埋葬施設は検出できなかったが、北向き斜面に築かれていることからすると、A2・3号墳と同じく東西方向に長軸をおいていた可能性が高い。

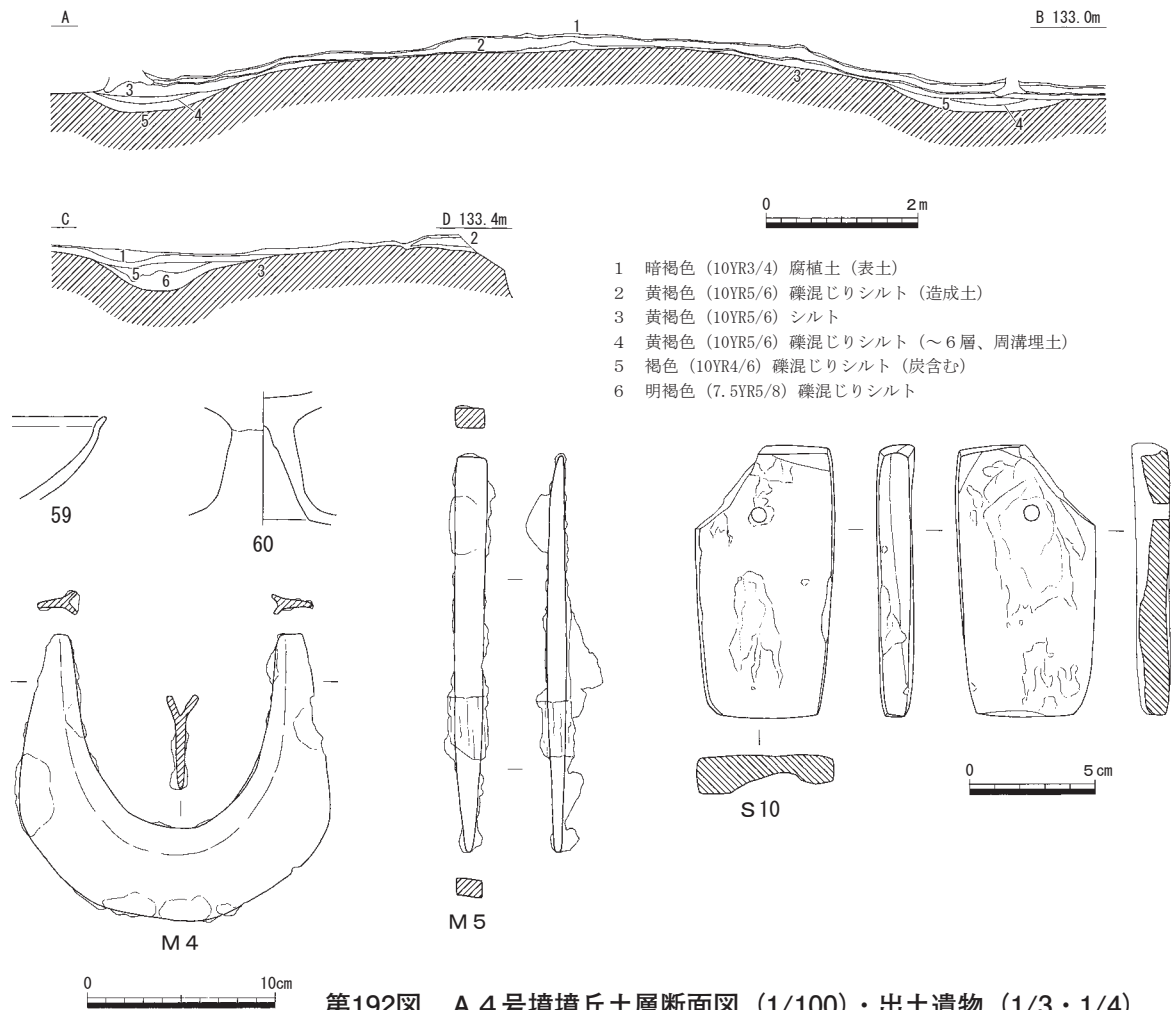
遺物は、南東側の周溝内からまとまって出土している。M4は上層から出土したU字形の鋤先で、長さ15.2cm、幅16.4cm、刃幅4.9cmを測る。これと一緒に出土した59・60は土師器の高杯で、墳丘上か

ら転落した可能性がある。S10は溝底近くの集石に混じって出土した長さ11cm、幅5.6cm、厚さ1.5cmの板状をなす砥石で、孔が穿たれていることから提げ砥として使用されたものと思われる。この下をさらに掘り下げると、溝底に接してM5が出土した。先端に幅1.1cm、厚さ0.5cmの片刃をつくり出した鑿で、長さは15.7cmを測り、基部には柄の木質が遺存する。この箇所は溝底が溝状に窪むため、埋葬施設の可能性も考慮して精査したが、その確証を得るには至らなかった。

これらの遺物からこの古墳の時期を推し量ることは困難であるが、6世紀初頭のA5号墳を壊して



第191図 A4～6号墳 (1/200)



第192図 A 4号墳墳丘土層断面図 (1/100)・出土遺物 (1/3・1/4)

いることからこれより後出し、さらに尾根筋からやや下った斜面という立地から見てA 2～6号墳の中では最も新しい6世紀中葉～後葉と推定される。(亀山)

A 5号墳 (第187・191・193図、巻頭図版4、図版40・42)

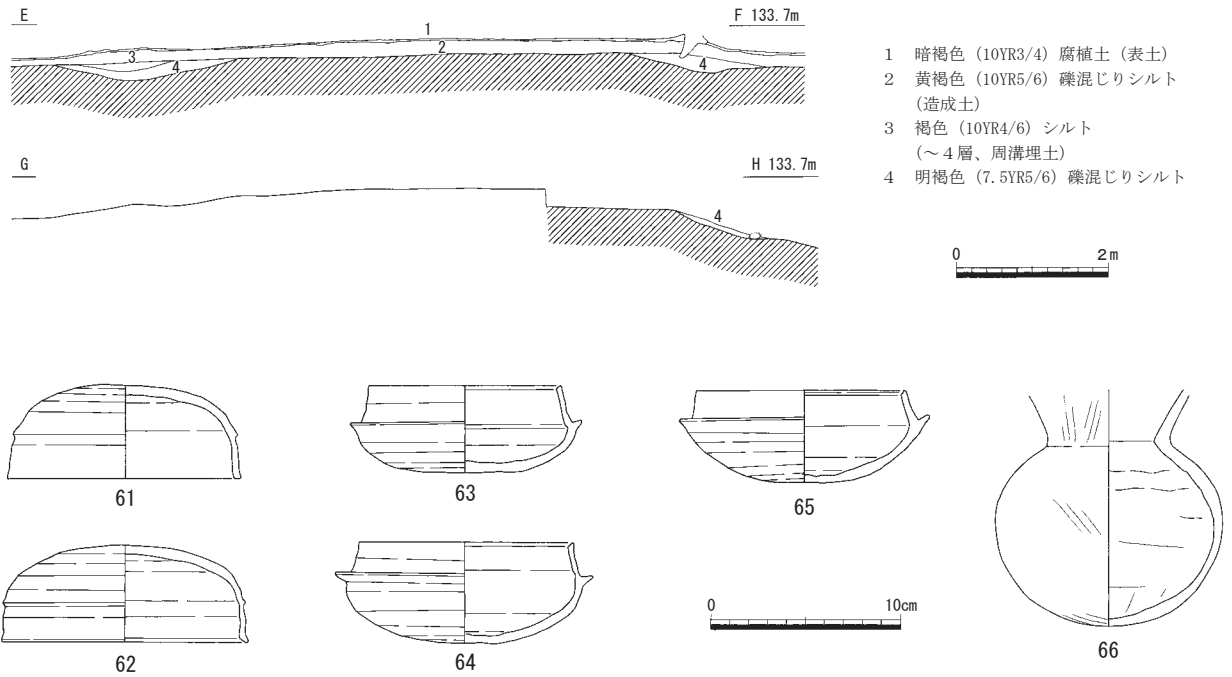
A 4号墳の南西に接して検出した円墳である。A 4号墳の検出中に須恵器61～65と土師器66がまとまって出土したため、その周囲を精査したところ弧状にめぐり周溝を確認した。改めて南側の調査区外を検討すると、わずかな高まりが認められ、古墳が存在することが明らかとなった。

墳丘の大部分が調査地外にのびており、正確な規模は分からないが、径7.6mの円墳と推定される。周囲には幅1.1m、深さ0.29mの溝がめぐり、墳丘の高さは北側の溝底から測ると0.8mとなる。埋葬施設は未掘のため明らかでない。

周溝と思われる位置から出土した須恵器のうち、組み合わせさっていたのは蓋61と杯64のみで、壺66は杯63の上に重ねられていた。口径12.2～12.8cmを測る蓋は天井部を左回りにヘラケズリし、内傾する面をもつ口縁部との間は稜をなす。口径10.1～11.4cmを測る杯は立ち上がりが長く、端部は内傾する面をなす。これらはA 2号墳の須恵器に先行する6世紀前半に位置づけられる。(亀山)

A 6号墳 (第187・191・194図、巻頭図版4、図版41)

A調査区の東端に位置する古墳で、この古墳群の中では最も高所にある。調査は北側の裾部に限られたため、幅2.2m、深さ0.22mを測る周溝の一部を検出するにとどまったが、現状の観察から径16



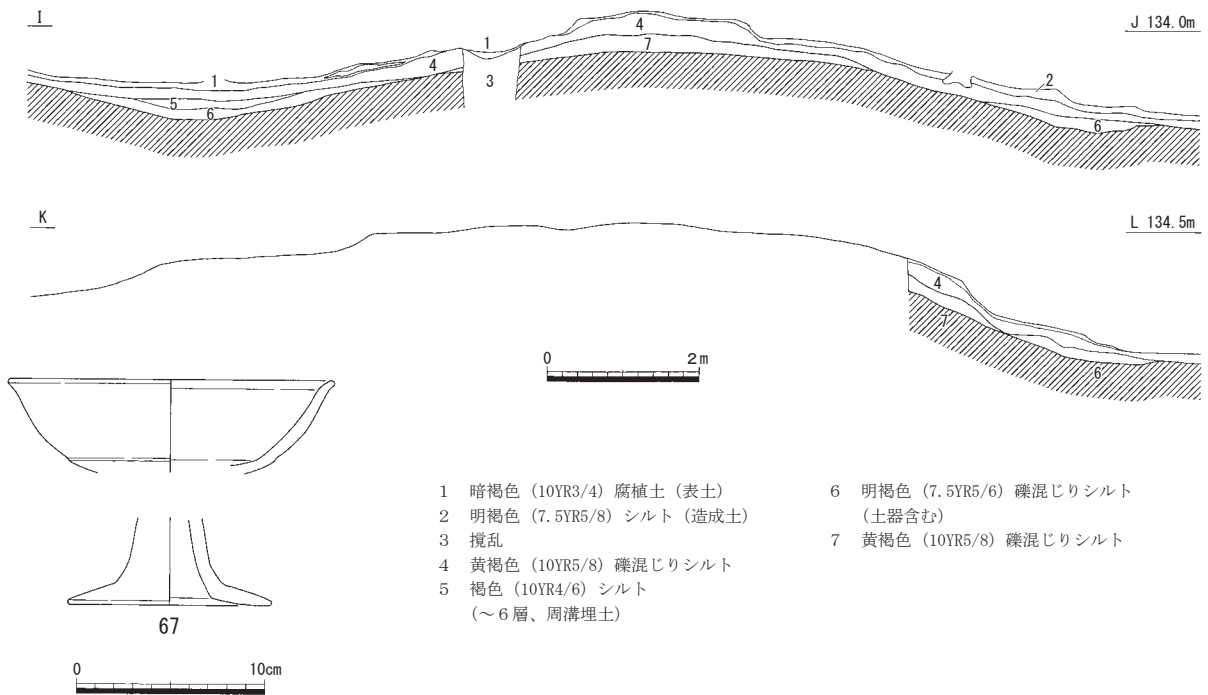
第193図 A 5号墳墳丘土層断面図 (1/100)・出土遺物 (1/4)

m、高さ3mの円墳と推定される。埋葬施設は確認していないが、トレンチ状の攪乱坑が墳頂に向かってのびており、乱掘を受けている可能性もある。

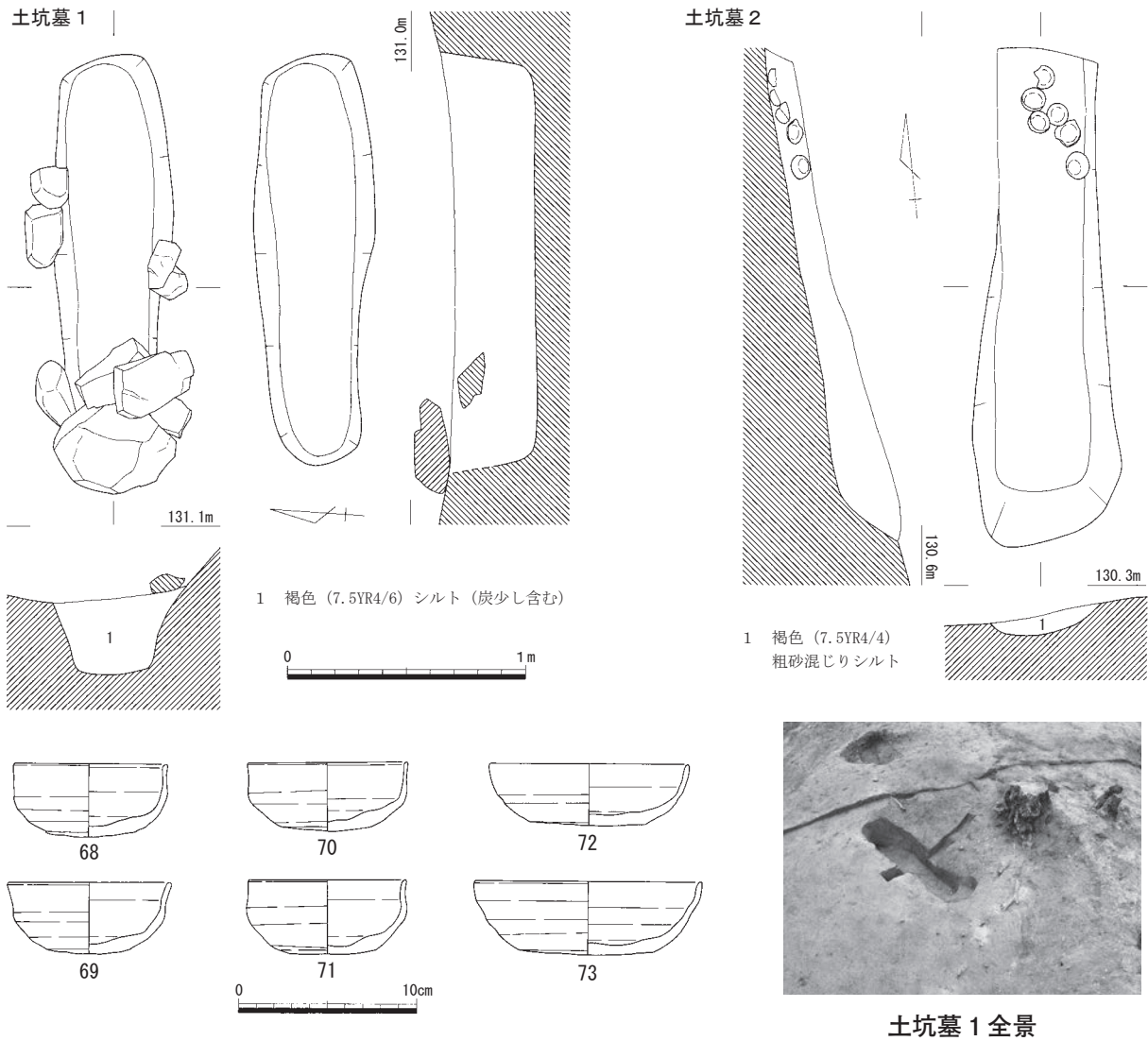
周溝内から土師器の高杯67が出土したのみで詳細な時期は明らかではないが、立地や規模から見てA 3号墳と同時期かそれに先行する可能性がある。(亀山)

土坑墓 1 (第186・195図、図版41)

A 2号墳の西4mで検出した土坑墓である。尾根筋から北へわずかに下った斜面に並ぶ人頭大の石



第194図 A 6号墳墳丘土層断面図 (1/100)・出土遺物 (1/4)



第195図 土坑墓1・2 (1/30)・出土遺物 (1/4)

を検出した。このため、トレンチを設定して掘り下げを行ったところ、その石列に沿う掘り方を確認したことから配石土坑と判断した。この土坑は、尾根筋の北側を東西3.7mにわたり削平して幅1.4mほどの平坦地をつくりだした上、長さ172cm、幅51cmを測る長楕円形の墓壙を設けている。その西端や側縁には長さ20~50cmの石材が配されており、木蓋の上に置かれたものと推測される。深さ51cmにある底面は平坦で、断面は逆台形をなす。

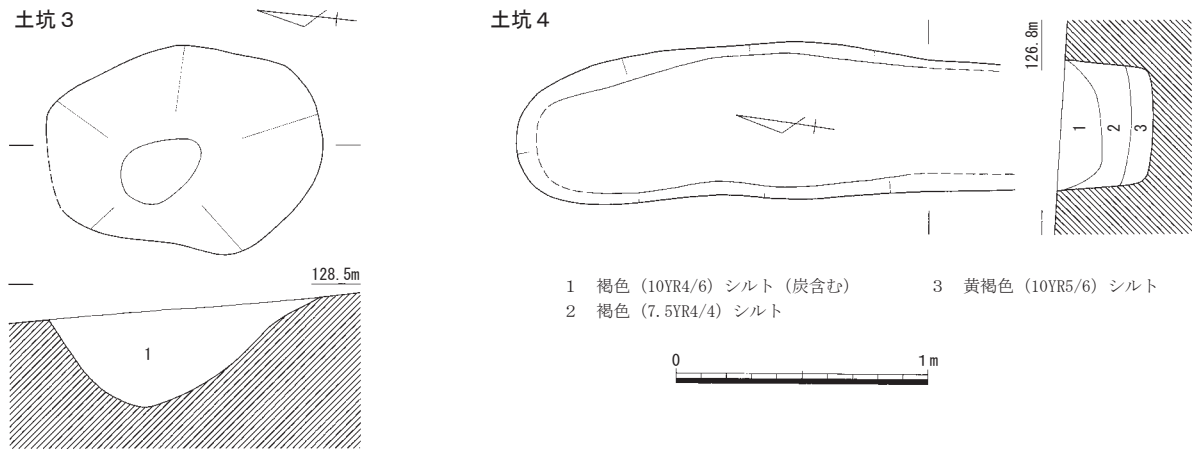
遺物は出土していないが、A2号墳に後出し土坑墓2に先行する6世紀後半と推定したい。(亀山)
土坑墓2 (第186・195図、図版41・42)

丘陵の北斜面に営まれた土坑墓で、土坑墓1の北東2.6mに位置する。北端は中国縦貫自動車道の建設に際して壊されているが、現状で長さ209cm、幅62cmの長方形を呈する。底面は10°の勾配で傾斜しており、下方にあたる北側から須恵器の杯6点がまとまって出土した。

杯には口径8.6~9.7cmを測る68~71と11.1~12.7cmの72・73があるが、底部はいずれもヘラ切りの後にナデを加えている。これらは、7世紀中葉と推定される。(亀山)

土坑3 (第174・196図)

調査区の中央西より、西向きの斜面部中腹部に位置する。平面不整円形を呈し、長軸108cm、短軸



1 褐色 (10YR4/6) シルト

第196図 土坑3・4 (1/30)

80cm、深さ36cmを測る。出土遺物が少なく、時期決定の手がかりに欠けるが、現状では次に述べる土坑4に近い時期を想定している。ただし、周囲に所在する弥生時代中期の遺構と同時期の所産である可能性も否定できない。(河合)

土坑4 (第174・196図)

調査区の西端付近、西向きの斜面部中腹の傾斜が若干緩やかになった地点に位置する。南側の一部が根による攪乱を受けているが、平面楕円形を呈し、長軸長196cm以上、短軸長60cm、深さ36cmを測る。出土遺物はなく、時期決定の手がかりに欠けるが、平断面の形態が土坑墓1・2に近いことから、それらと同時期の土坑墓である可能性が考えられる。(河合)

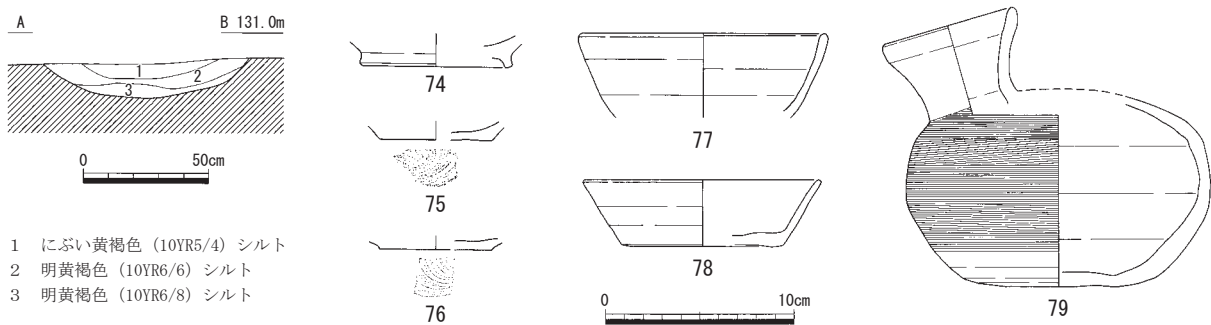
溝1 (第174・197図)

A1号墳の北東を南東から北西に向かって走る溝である。検出長14.1m、幅2.1m、深さ26cmを測り、底面には径30~40cm、深さ10cmの円形をなす窪みを4つ、40cm前後の間隔を保つように並んで検出したが、その性格は明らかでない。

底部を糸切りした勝間田焼75・76や鉄滓が出土しており、平安時代の遺構と思われる。(亀山)

遺構に伴わない遺物 (第197図)

須恵器の杯78はA2号墳の調査中に出土したもので、口径13.1cm、器高3.5cmを測り、平坦な底面はヘラ切りする。A3・4号墳の間の斜面から出土した79は平瓶として図示したが、上方に開く口頸部が偏球形の体部と直に接合しないため、壺になる可能性もある。A3・4号墳とは時間的な隔たりがあり、直接的な関連は考えにくい。(亀山)



1 にぶい黄褐色 (10YR5/4) シルト
2 明黄褐色 (10YR6/6) シルト
3 明黄褐色 (10YR6/8) シルト

第197図 溝1 (1/30)・出土遺物 (1/4)、遺構に伴わない遺物 (1/4)

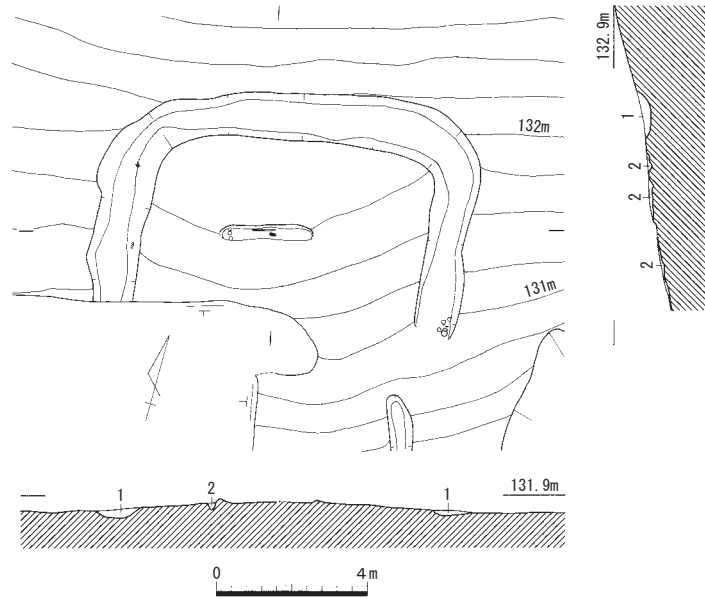
第3節 B調査区

B2号墳

(第198～201図、図版45・48)

調査区の中央付近に位置する。包含層を人力で掘削中に鉄剣が出土したため、周辺の精査を行ったところ周溝を確認した。主体部は中央部に1基を検出した。盛土は、地山より若干色が淡い明褐色シルトで、ごく一部が残っていたにすぎない。盛土下に旧表土層は確認できなかった。

周溝は平面で南が開いた「コ」の字形で、南東端は斜面下側へ向かって消失し、南西端は現代の攪乱で切られる。周溝から復元できる墳丘の東西幅は8.3m、南北長は5.5m以上である。周溝の断面は逆台形を呈

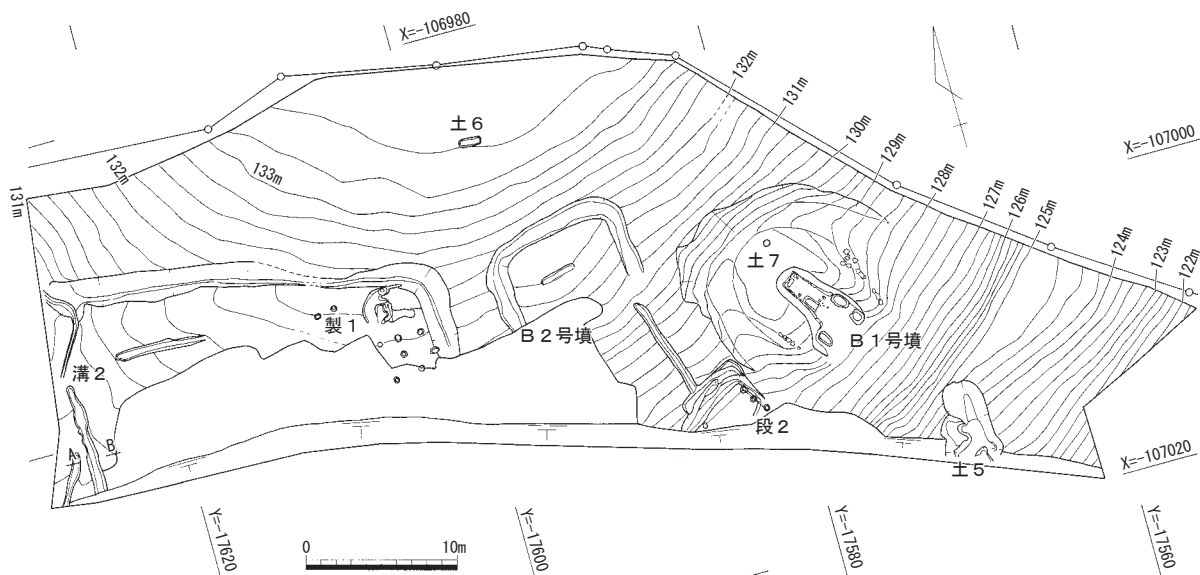


1 褐色 (10YR4/6) シルト (周溝埋土) 2 明褐色 (7.5YR5/6) シルト (盛土)

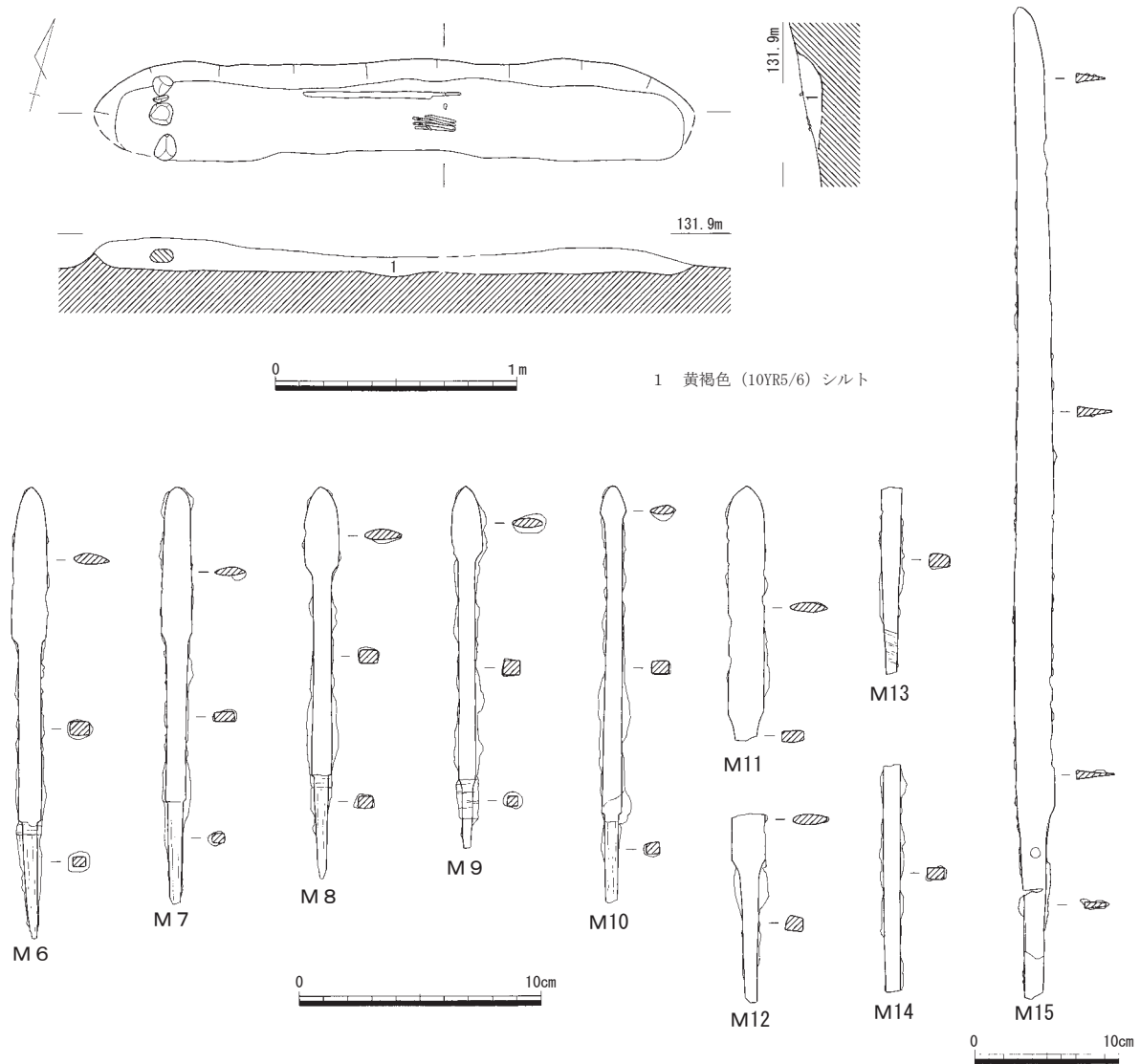
第198図 B2号墳 (1/200)

し、その幅は最大1.56mを測る。埋土は地山より濃く暗い色調の褐色シルトである。また周溝内からは、北西隅付近で底面より高さ3cmの位置で折損した鉄製鋤先M16、南東端一括でほぼ底面に接し北から土師器甕80と20cm離れて南に高杯81～83、北西では墳丘より斜面上に底面から浮いた状態の須恵器甕84がそれぞれ出土した。

主体部の掘り方は東西方向に細長く、東西2.48m、南北40cm、深さは13cmを測る。南側の立ち上が



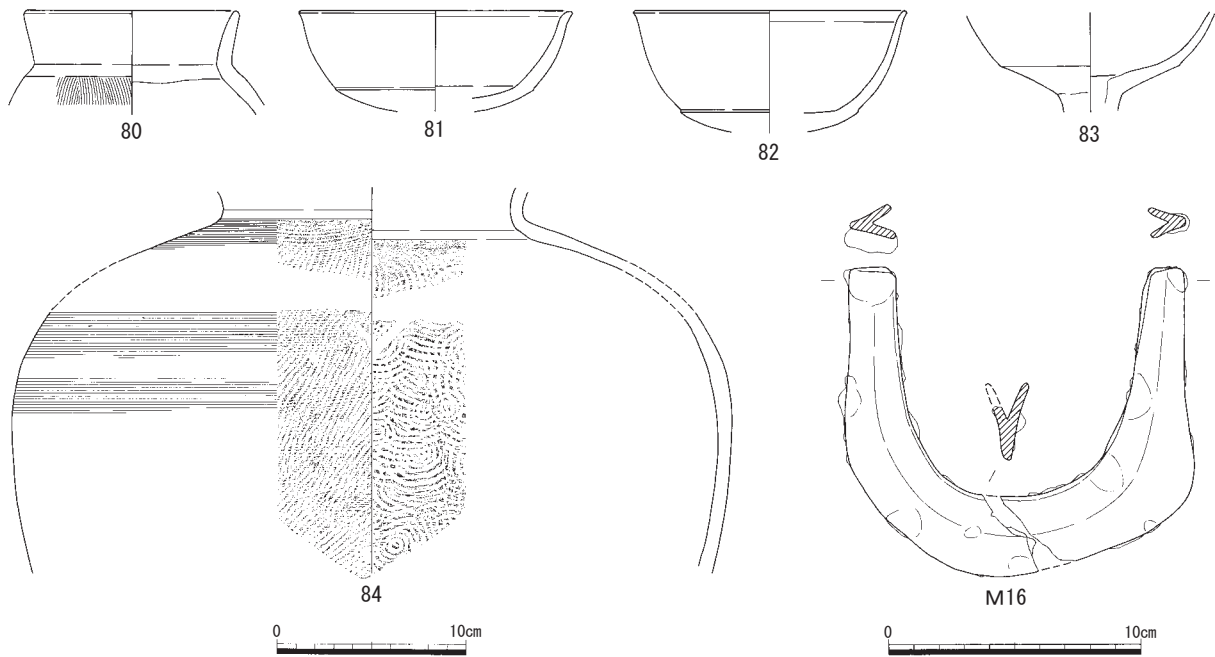
第199図 B調査区遺構全体図 (1/500)



第200図 B 2号墳主体部 (1/30)・出土遺物① (1/3・1/5)

りは流失していた。埋土に木質などの痕跡は認められなかったが、木棺直葬の可能性が高い。掘り方の西端付近に7～11cm大の礫4個を南北に直線的に並べている。礫は埋土中に留まり、掘り方の底面に接していない。礫は西側にしか検出できなかったが、棺台の可能性が高い。主体部の遺物には、鉄刀M15と鉄鏃M6～M14がある。M15は切先を西に、刃部を南に向けて掘り方の北端寄りに東西方向に置かれていた。M6～M14は掘り方のほぼ中央に先端を西に向けまとまって置かれていた。

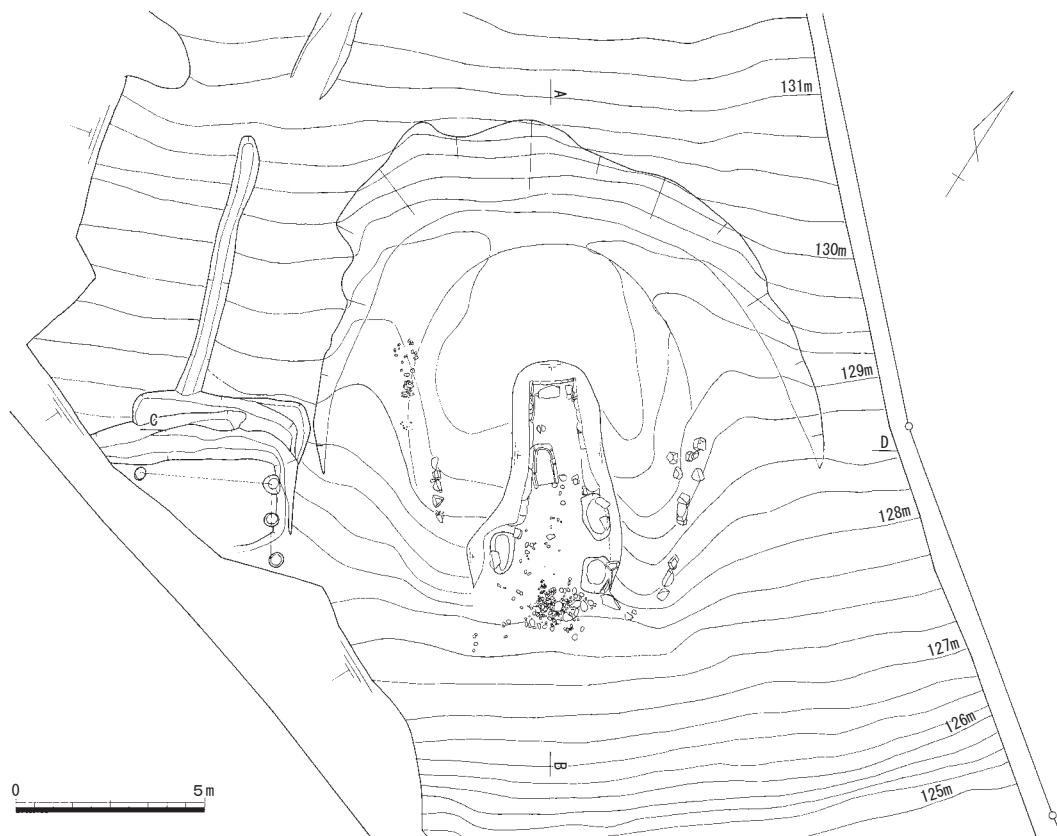
遺物は主体部と周溝内から出土した。主体部の鉄刀M15は先端を一部欠損し、茎に目釘穴が1か所残る。鉄鏃M6～M14のうち完形品M6～M10は尖根式であるが、鏃身が柳葉式で長く頸部が太いM6・M7、鏃身が同じく柳葉式であるが短いM8～M10に区分できる。M11・M12は有茎平根式と考えられる破片で、M11は細長い柳葉式の鏃身を持つ。M13・M14は尖根式の頸部である。周溝内であるが、土師器高杯81・82は外面に段を持つ深い碗形の杯部である。鉄製鋤先M16はA4号墳M4(第192図)に比べ刃部が短く、後出的な要素がある。B2号墳は木棺直葬の方墳で、主体部に鉄器を中心とする副葬品を持つが周溝内にも供献遺物がある点がA古墳群と類似する。時期としては81・82や尖根式の鉄鏃など古い要素があり、A古墳群中の方墳A4号墳に近い可能性もあるが、6世紀後葉が考えられる。(氏平)



第201図 B 2号墳出土遺物② (1/3・1/4)

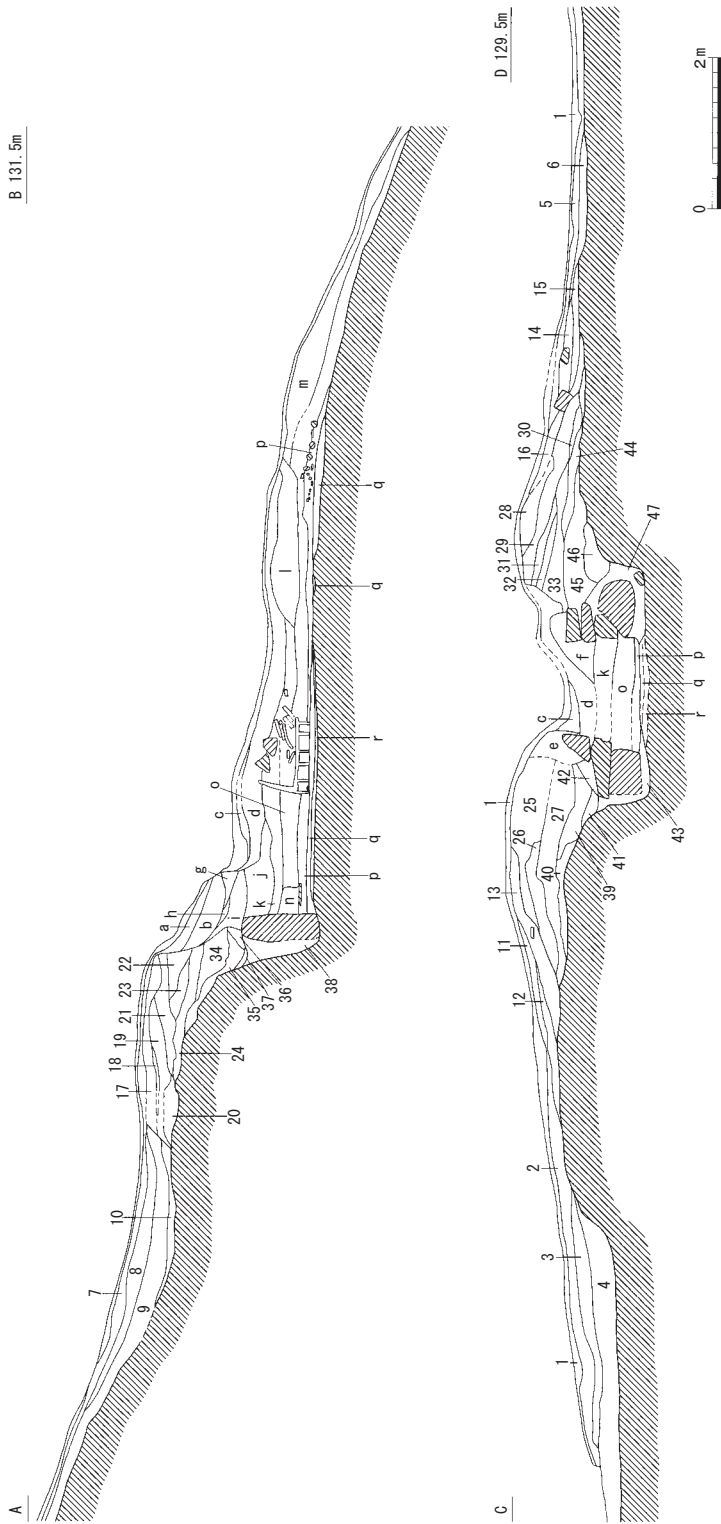
B 1号墳 (第199・202～211図、図版43・44・47・48)

調査区の中央やや東側に位置する。墳丘は平面形が石室の長軸に沿って細長い楕円形で、長さは10m以上、幅は7.5mを測る。盛土が石室内床面から高さ約2m残っていた。盛土は上層と下層に分かれ、下層は掘り方と側壁の3段目までを被覆する(第203図)。石室掘り方内・盛土中からも土師器・



第202図 B 1号墳 (1/200)

B 131.5m



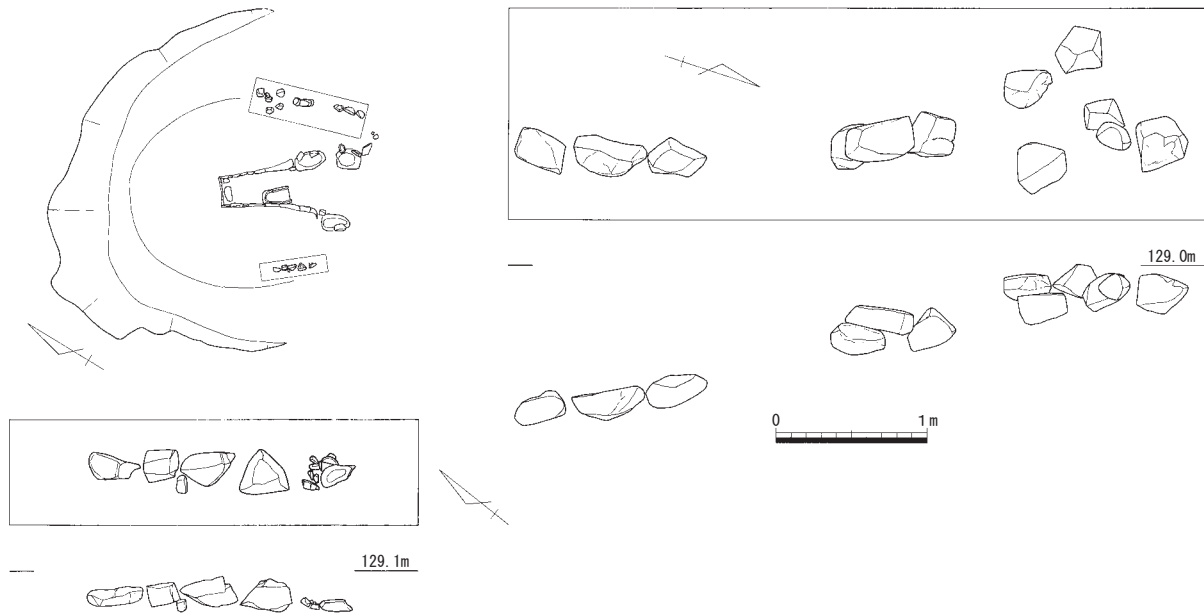
- 石室内～南側墳丘外**
- a 黄褐色 (10YR5/6) シルト (~m層、擾乱後の流土)
 - b 明褐色 (7.5YR5/8) シルト (~j層、擾乱後の流土)
 - c 明褐色 (7.5YR5/8) シルト (~o層、古代の流土か)
 - d にぶい黄褐色 (10YR5/4) シルト (石材採取痕)
 - e 黄褐色 (10YR5/6) シルト (黄褐色 (10YR5/6) シルト (粘土・灰含む))
 - f 黄褐色 (10YR5/6) シルト (黄褐色 (10YR5/6) 礫混じりシルト (床面整地土))
 - g 黄褐色 (10YR5/6) 礫混じりシルト (黄褐色 (10YR5/6) 礫混じりシルト)
 - h 黄褐色 (10YR5/6) 礫混じりシルト (黄褐色 (10YR5/6) 礫混じりシルト)
 - i 黄褐色 (10YR5/6) 礫混じりシルト (黄褐色 (10YR5/6) 礫混じりシルト)
 - j 黄褐色 (10YR5/6) 礫混じりシルト

- 墳丘外・盛土**
- 1 黒褐色 (10YR2/3) シルト (表土)
 - 2 褐色 (10YR4/6) シルト (~4層、段状遺構2埋土)
 - 3 褐色 (10YR4/4) シルト (~6層、墳丘外流土)
 - 4 暗褐色 (10YR3/4) シルト (にぶい黄褐色 (10YR6/4) シルト)
 - 5 にぶい黄褐色 (10YR6/4) シルト (~6層、墳丘外流土)
 - 6 明黄褐色 (10YR6/6) シルト (明黄褐色 (10YR6/6) シルト)
 - 7 黄褐色 (10YR5/6) シルト (~24層、北側盛土層)
 - 8 褐色 (10YR4/6) シルト (~10層、北周溝埋土)
 - 9 褐色 (10YR4/4) シルト (黄褐色 (10YR6/6) シルト)
 - 10 明黄褐色 (10YR6/6) シルト

- 11 黄褐色 (10YR5/6) シルト (~13層、西周溝埋土)
- 12 褐色 (10YR4/6) シルト
- 13 黄褐色 (10YR5/6) シルト (~4層、段状遺構2埋土)
- 14 明黄褐色 (10YR7/6) シルト (~16層、東周溝埋土)
- 15 明黄褐色 (10YR6/6) シルト
- 16 黄褐色 (10YR5/6) シルト
- 17 明褐色 (7.5YR5/8) シルト (~24層、北側盛土層)
- 18 黄褐色 (10YR5/6) シルト (桐山土塊層)
- 19 黄褐色 (10YR5/6) シルト
- 20 褐色 (10YR4/4) シルト

- 21 黄褐色 (10YR5/6) シルト
- 22 黄褐色 (10YR5/6) シルト
- 23 褐色 (10YR4/6) シルト
- 24 褐色 (10YR4/4) シルト
- 25 褐色 (10YR4/6) シルト (~27層、西側盛土上層)
- 26 褐色 (10YR4/6) シルト
- 27 黄褐色 (10YR5/6) シルト
- 28 明黄褐色 (10YR6/6) シルト (~33層、東側盛土上層)
- 29 黄褐色 (10YR5/6) シルト
- 30 明褐色 (7.5YR5/6) シルト
- 31 黄褐色 (10YR5/6) シルト
- 32 褐色 (10YR4/6) シルト
- 33 黄褐色 (10YR5/6) シルト
- 34 黄褐色 (10YR5/6) シルト (~38層、北側盛土下層)
- 35 褐色 (10YR4/6) シルト
- 36 黄褐色 (10YR5/6) シルト
- 37 褐色 (10YR4/4) シルト
- 38 黄褐色 (10YR5/6) シルト
- 39 褐色 (10YR4/6) シルト (~43層、西側盛土下層)
- 40 褐色 (10YR4/4) シルト
- 41 黄褐色 (10YR5/6) シルト
- 42 黄褐色 (10YR5/6) シルト
- 43 褐色 (10YR4/4) シルト
- 44 褐色 (10YR4/6) シルト (~47層、東側盛土下層)
- 45 褐色 (10YR4/4) シルト
- 46 褐色 (10YR4/4) シルト
- 47 黄褐色 (10YR5/6) シルト

第203図 B 1号墳墳丘土層断面図 (1/100)



第204図 B 1号墳墳丘列石 (1/50)

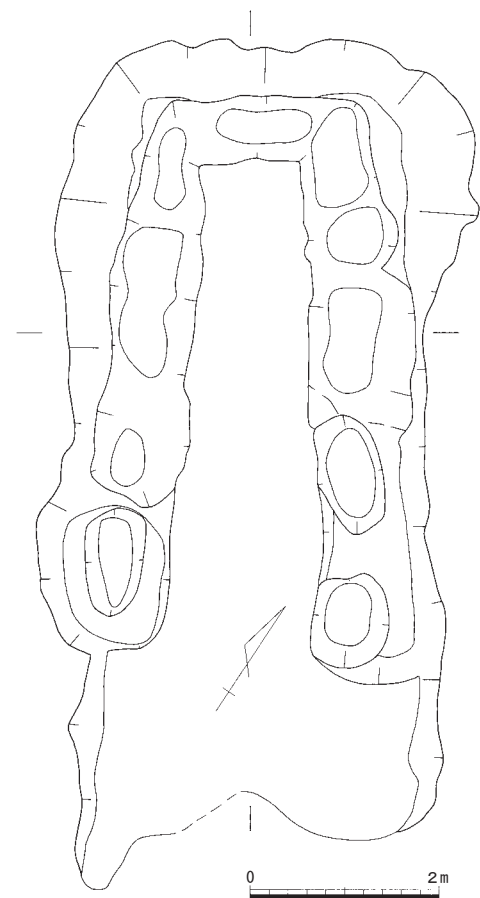
鉄滓が出土している。

周溝は丘陵側を弧状にめぐり、斜面下側に向かって開放する。周溝底面の最大幅は北東部で2.5m、深さは最も深い石室奥壁側で表土から60cmを測る。断面は逆台形を呈し、埋土は地山より濃い色調の明黄褐色～褐色シルトである。周溝内遺物としては、南西付近のほぼ底面で土師器甕119・120がまとめて出土した(第211図)。他に須恵器など107～118があるが破片である。

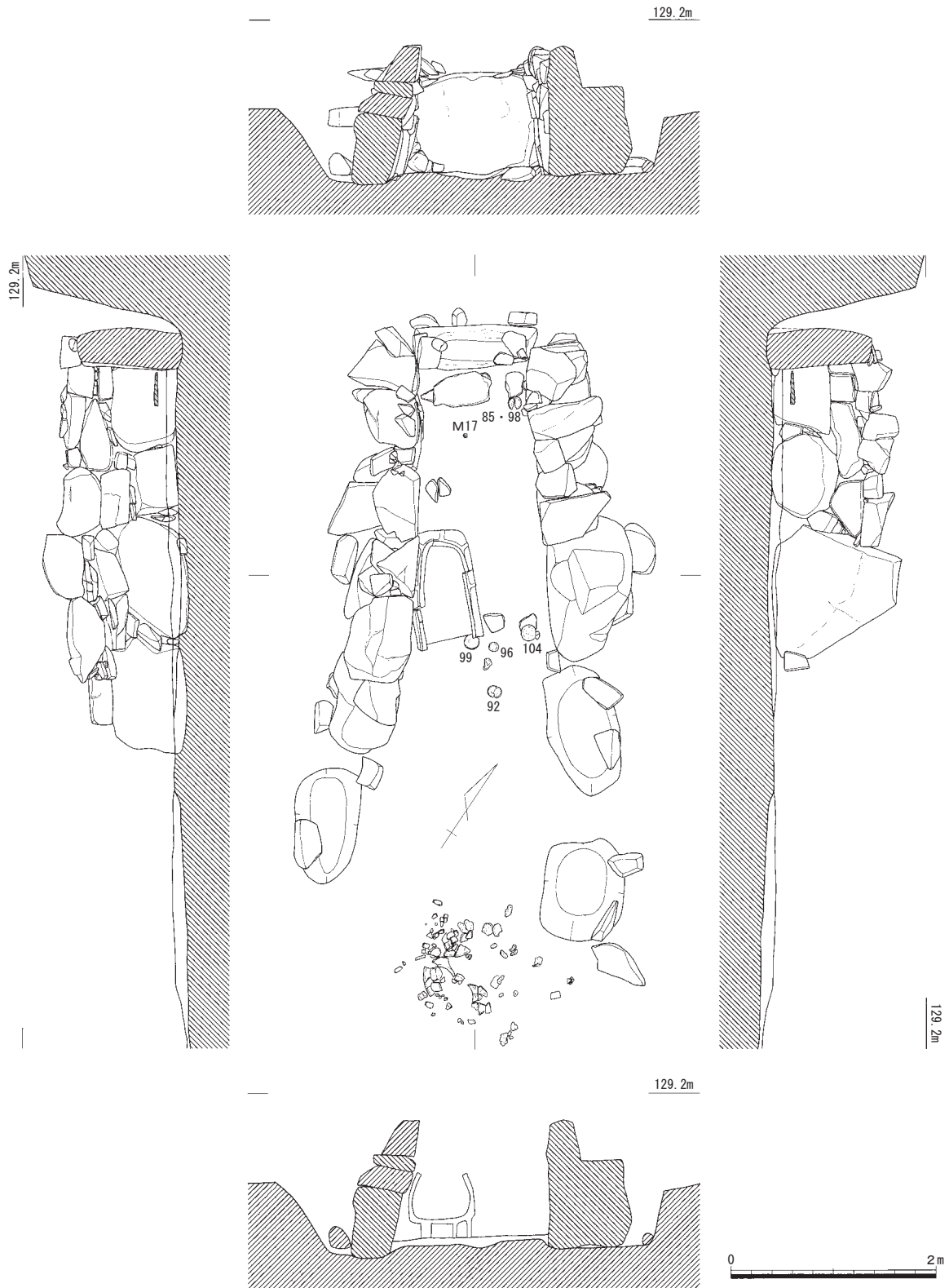
墳丘上で石室の両側に列石を確認した(第204図)。墳丘側面に沿って直線的に並び、南西側は長さ1.75m、北東側で4.45mである。20～50cm大の石材を並べているが、墳丘外側へ面をそろえるようには見えない。北東側列石では石材の欠損、2段積み、崩落部分が見られるが、北東側を重視した列石であったのだろう。

埋葬施設は天井石を欠く無袖の横穴式石室1基である(第206図)。側壁が上から見て入り口側へ「ハ」の字形に開く。石室の主軸はN-35°-Wで残存長は3.7m、石室幅は奥壁部分1.3m、入り口側では1.67mで、残存高は1.25mを測る。奥壁は高さ1.03mで1枚残存する。側壁の積み方は、基底部分には高さが異なる大形の石材を用いるが、高さを整えながら基底部分から3段目で上部がほぼ水平になるように積み上げている。

石室内埋土は攪乱後の堆積土・流入土、古代の流入土、古墳時代の堆積土、床面整地土、石室構築時の整地土に分かれる(第203図)。古代流入土の堆積は最大24cm

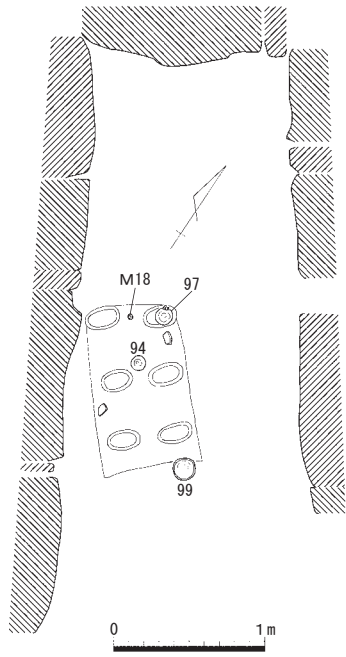


第205図 B 1号墳石室掘り方 (1/80)

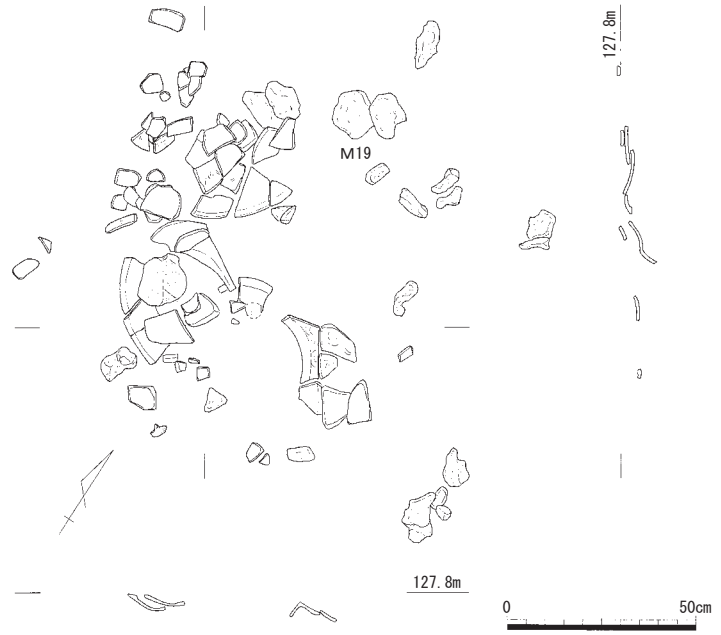


第206図 B 1号墳石室 (1/60)

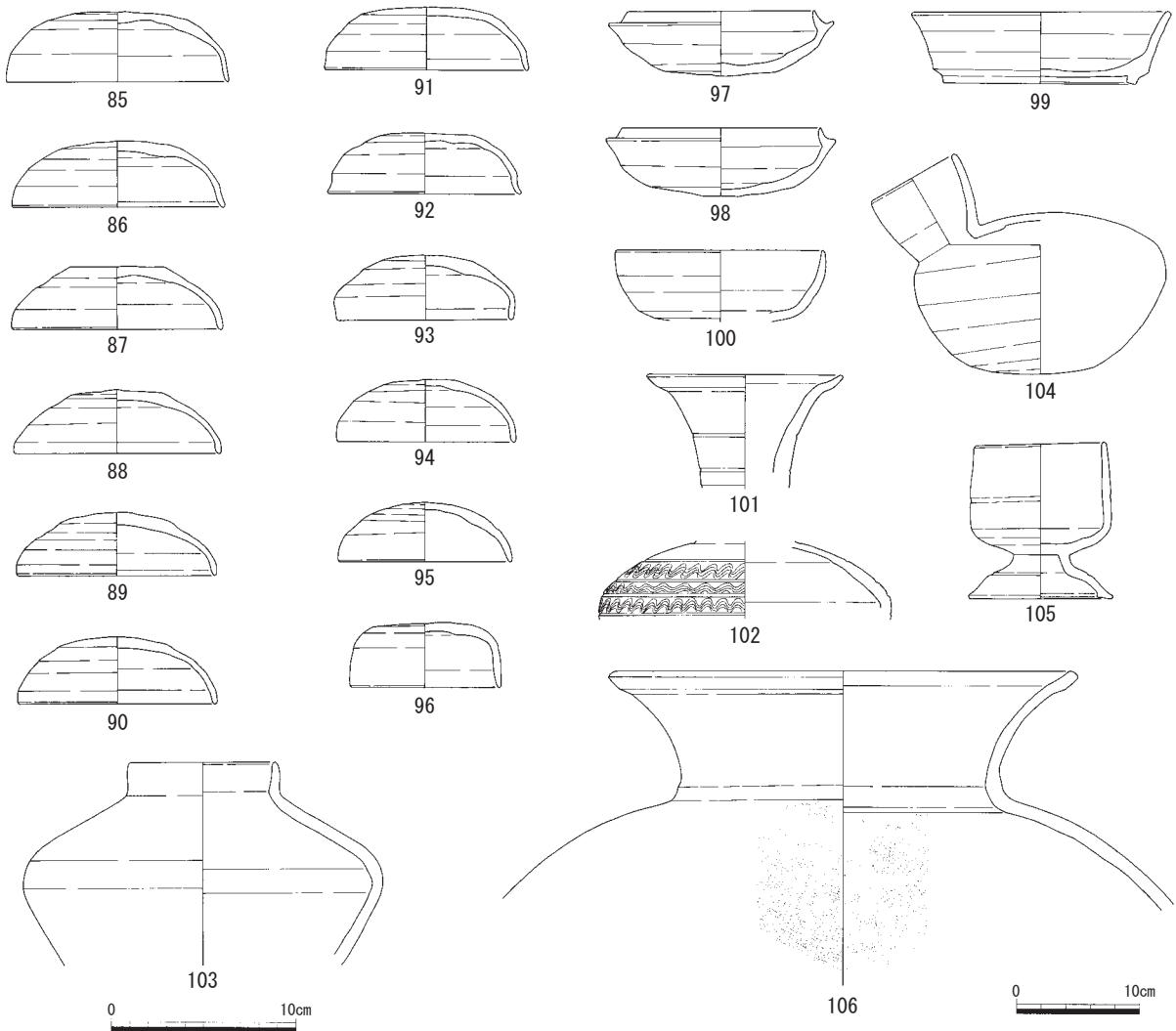
と厚く、陶棺を覆い石室外にまで及ぶ。このことから古代の段階で残りの陶棺片が原位置を移動した可能性が高い。古墳時代埋土は、石室奥から前庭部と想定した地点まで確認できたが、残存部分は少ないだろう。



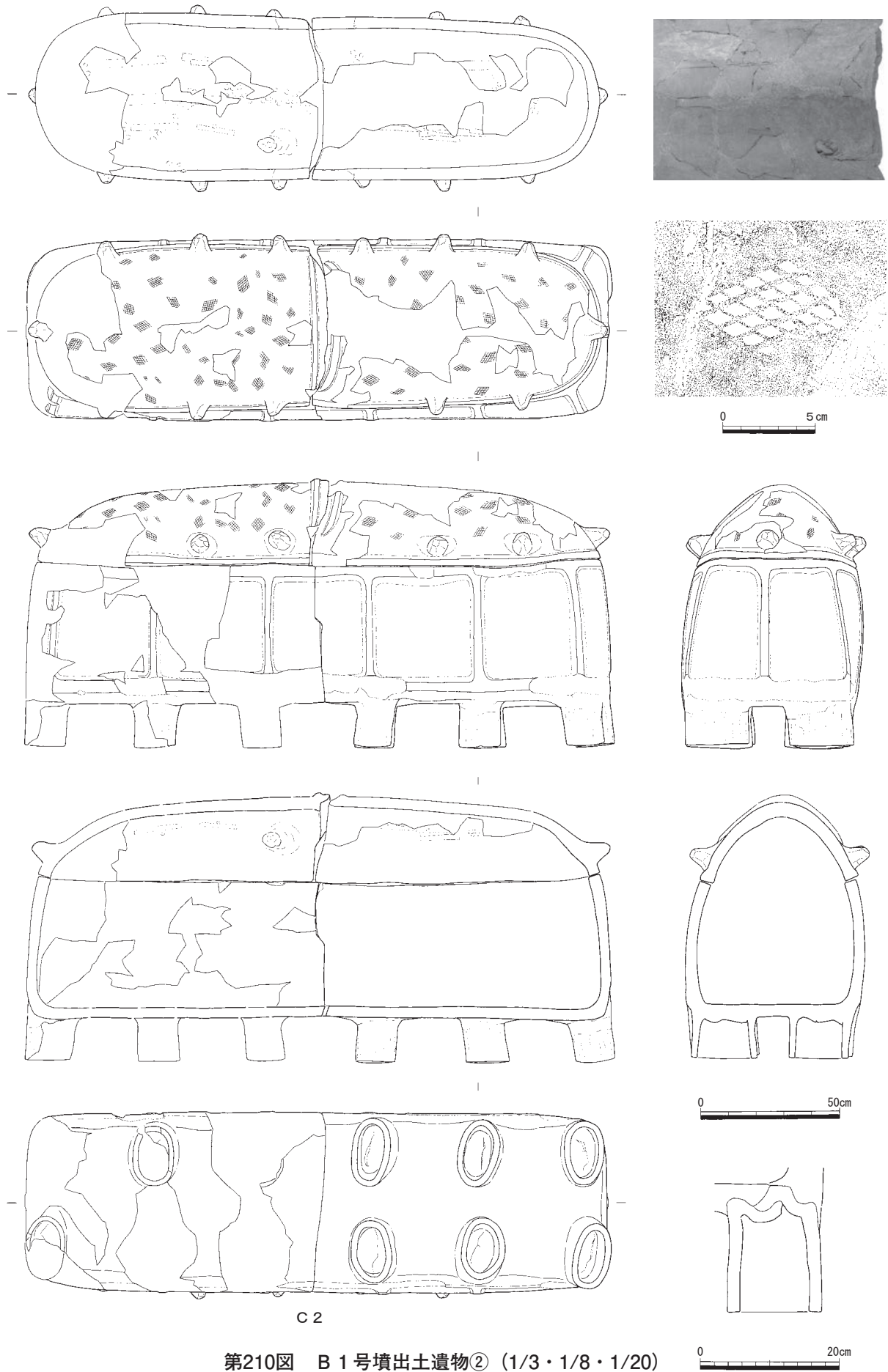
第207図 B 1号墳石室遺物出土状況 (1/50)

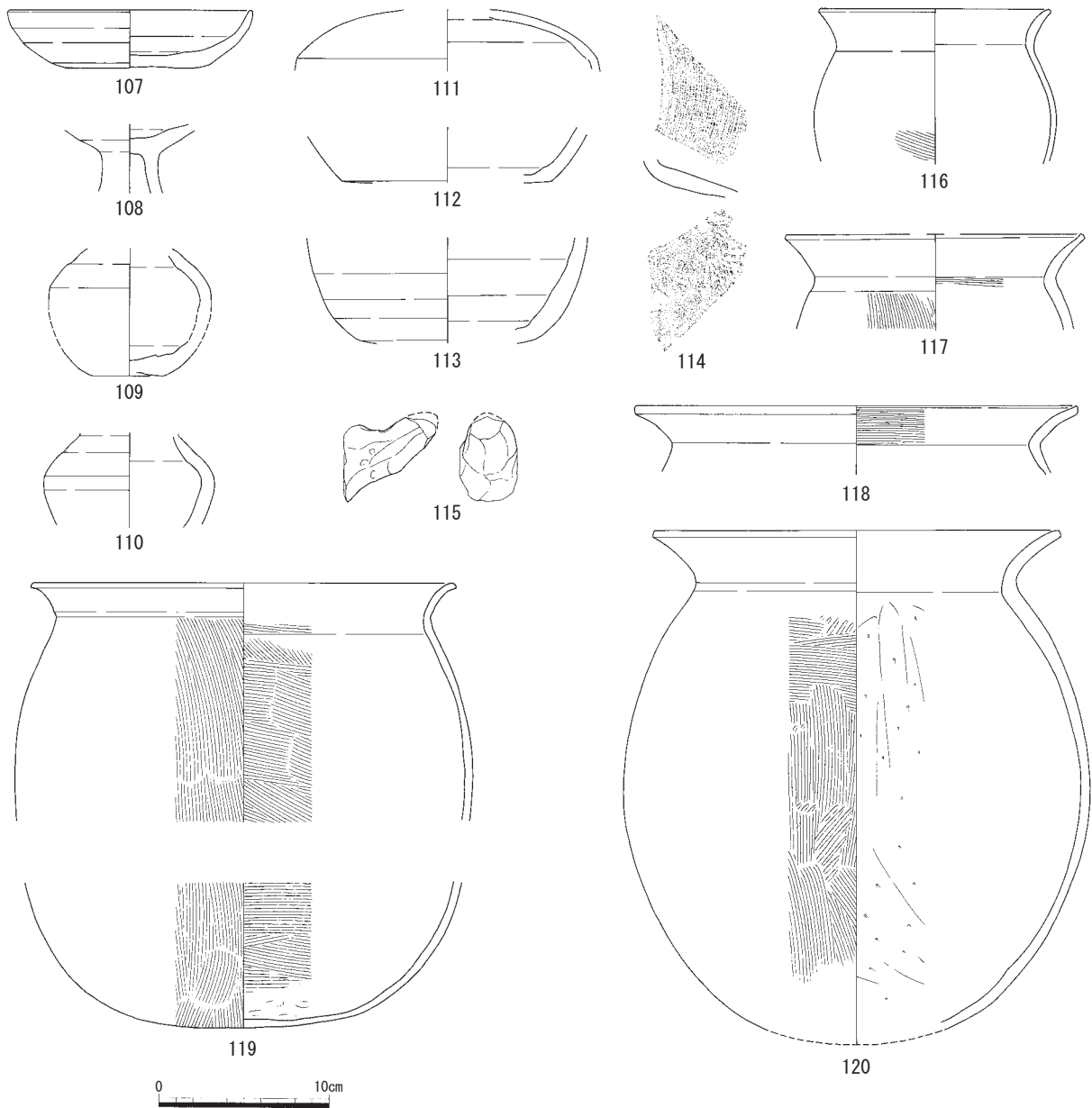


第208図 B 1号墳前庭部遺物出土状況 (1/20)



第209図 B 1号墳出土遺物① (1/4・1/6)



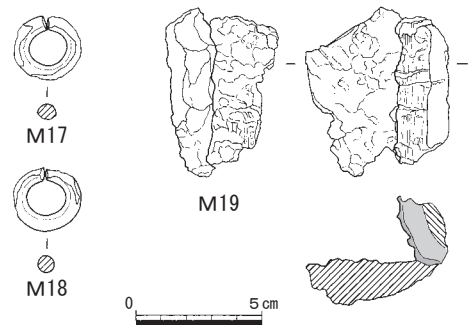


第211図 B 1号墳出土遺物③ (1/3・1/4)

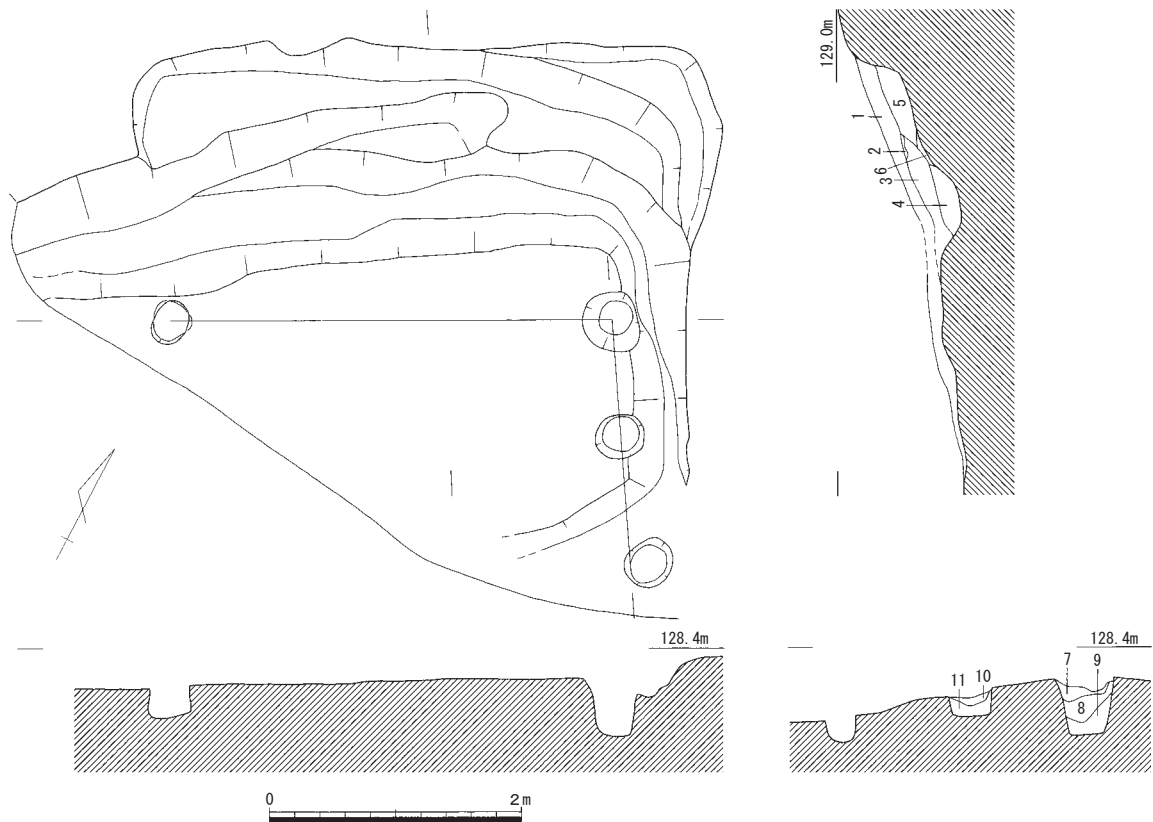
掘り方は長さ8.9m以上、幅最大4.45m、深さ最大1.45mを測る（第205図）。掘り方内には、基底部の石材個別の据え方が別に存在しているが、そこから陶棺の破片と須恵器杯蓋86・95が出土している。

石室入り口付近で礫・鉄滓と須恵器・土師器が集中した部分を確認した（以後前庭部と呼称）。石室からの掻き出しに伴う遺物も混在し、斜面部からの遺物との接合も見られる。須恵器杯蓋87～93、高杯100、壺101～103、台付鉢105が出土した。90・91は斜面出土のものとの接合した。第208図は混在遺物を除外した、本来の出土状況と考えている。須恵器大甕106、M19他の鉄滓が出土した。

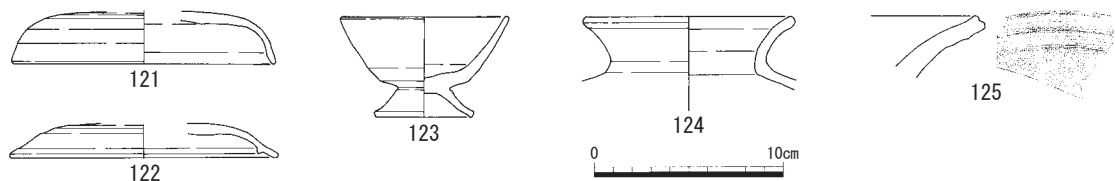
石室内からは陶棺C 2、須恵器杯蓋85・92・壺蓋96・杯身98と平瓶104、耳環M17、古代の杯身99が出土した（第206図）。陶棺の下からは須恵器杯蓋94・杯身97と耳環M18を検出した（第207図）。



陶棺身半分は完形で原位置にあり、内側には蓋片が折り重なった状態だったが、他の遺物は見られなかった。接合の結果蓋はほぼ完形に復元できたが、残り半分は破片から復元した。土師質亀甲形陶棺で一体作り、蓋に封じ孔が1つ存在する。完形の身半分の長さ106cm、幅63cm、高さ66cmで蓋半分のみは長さ103cm、幅65cm、高さ27cmである。これより復元される全長は213cm、幅65cm、高さ95cmとなる。身の突帯のうち底部横突帯は幅6cm、上部横突帯は蓋側と合わせて幅8～10cmであり、縦突帯の幅は5cmとなる。身の調整は外面のうち側面がナデで、突帯を接合するナデが本体のナデの上に施される。底面は工具幅2～3cm程度の工具ナデ、脚付近内側で工具当たり痕が見られる部分がある。陶棺内面は底面が陶棺短軸方向のナデ、側面もヨコナデである。脚は2列6行ですべて短軸方向に長径を持つ楕円筒、下端の最大径24cm、高さ15cm、厚さ2cmを測る。接合状況は、脚外側は別の粘土帯を巻き付け、内側は円筒の先端を内側に折り曲げ、その部分が数枚の板状になって内側に飛び出している。脚の外面は縦方向の工具ナデ、内面はナデで仕上げられる。



- | | |
|----------------------------------|--|
| 1 黄褐色 (10YR5/6) シルト (~6層、段状遺構埋土) | 7 にぶい黄褐色 (10YR5/4) シルト (地山土塊含む) (~9層、柱穴埋土) |
| 2 明黄褐色 (10YR6/6) シルト | 8 褐色 (10YR4/4) シルト |
| 3 褐色 (10YR4/4) シルト | 9 にぶい黄褐色 (10YR5/4) シルト (地山土塊含む) |
| 4 にぶい黄褐色 (10YR5/4) シルト | 10 にぶい黄褐色 (10YR6/4) シルト (~11層、柱穴埋土) |
| 5 黄褐色 (10YR5/6) シルト (地山土塊含む) | 11 にぶい黄褐色 (10YR5/4) シルト (地山土塊含む) |
| 6 黄褐色 (10YR5/6) シルト | |



第212図 段状遺構2 (1/60)・出土遺物 (1/4)

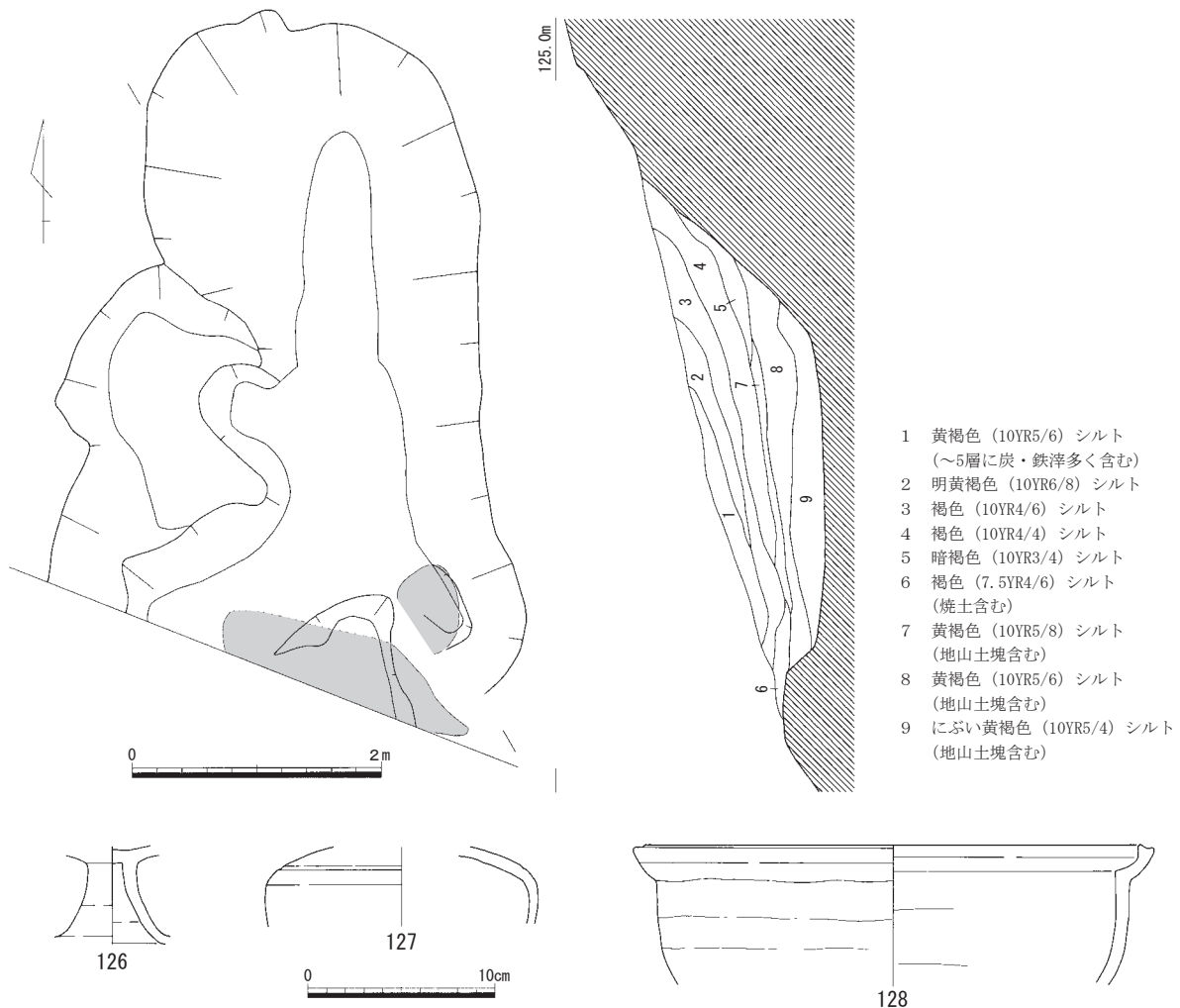
蓋の突帯は身との横突帯と蓋同士の接合部分の縦突帯のみで、縦突帯の幅は4cmである。蓋の調整は外面が特徴ある斜格子のタタキを施した後でナデである。斜格子は1辺6cmを測り1辺で5×6個の凹部がある。内面は工具ナデの後に天井付近に15×2cm大の板の痕跡を残している。身と蓋の切り離しは斜め内側に傾く。

須恵器は85・86・97・98が6世紀末、87～95が7世紀初頭に相当する。陶棺脚下の遺物で97と94が2時期に分かれるので、陶棺以前に2回、陶棺も合わせて3回の埋葬の可能性が指摘できる。

(氏平)

段状遺構2 (第199・212図、図版46・48)

調査区中央付近南端で、B1号墳の南西に接して位置する。南東へ下る斜面を掘削して平坦面を造り出しているが、南側を削平されていたため全体の規模は不明である。縦断面の土層観察では、上方の加工段が埋まった後(第5・6層)に下方へ段を掘っている(第2～4層)様子がうかがえる。またB1号墳の墳丘横断面(第203図)では、B1号墳と直接の切り合い関係は認められない。柱穴を4本、内側の平坦面部分に検出した。柱穴埋土は縦断面4層と似るにぶい黄褐色シルトが多く、柱痕跡は確認できなかった。遺物は量としては整理箱1/3程度で、図示以外には須恵器甕胴部、土師器甕口縁部などと鉄滓がある。全体の様相は6世紀末～7世紀前半とみてよいだろう。(氏平)



第213図 土坑5 (1/60)・出土遺物 (1/4)

土坑5 (第199・213図、図版46)

調査区南東端で、B1号墳の斜面下側に立地している。南側は中国縦貫自動車道建設で壊されている。平面形は不整で、長さ最大5.45m、幅は3.84m、深さは1.02mに及ぶ。土層断面の観察では、上層の第1～5層は炭化物・鉄滓を多く含む層であり、第6層は焼土を多く含む層で平面図に網でその範囲を示している。第7～9層は地山土塊を含む。出土遺物には鉄滓を多く含み、第8章の金属学的分析で明らかのように、塊状磁鉄鉱石を原料とした製錬滓を含む。近隣に製鉄炉の存在が予想されるが、最も近接する製鉄遺構1が砂鉄原料の製錬滓と分析されているので、それとは別の炉が考えられる。128は検出中に出土した瓦質土器の鍋であるが、周囲に中世の遺構は見当たらない。須恵器高杯126・壺127が遺構の時期を示すなら、7世紀初頭に埋没した遺構であると言えよう。(氏平)

土坑6 (第199・214図)

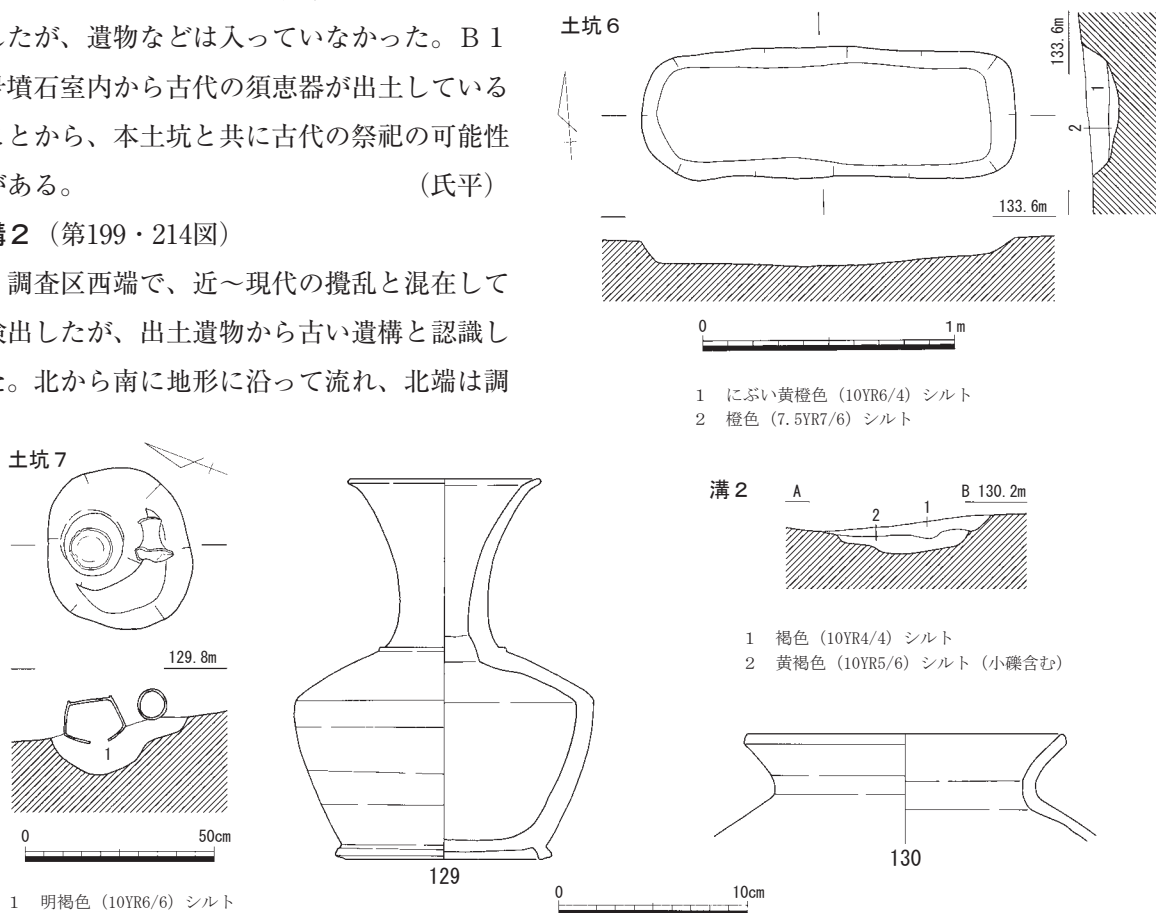
調査区中央北端で、丘陵頂部平坦面に位置する。周囲は開墾による削平が激しく、他に遺構は認められなかった。ほぼ東西に長い隅丸方形の土坑で、断面は逆台形である。土層は底面付近の第2層が地山と区別が困難な色調であった。遺物は図示できなかつたが3～5mm大の鉄片3片が出土している。長軸がB2号墳主体部同様東西を向くことから、埋葬施設の可能性が高い。(氏平)

土坑7 (第199・214図、図版46・48)

B1号墳墳丘北西に位置し、B1号墳の盛土を切って掘り込まれた土坑である。掘り方は盛土との区別が困難で、盛土掘り下げ中に遺物が出土して遺構と認識した。須恵器壺129の口縁と胴部が別々に置かれていたもので、胴部の中の土も精査したが、遺物などは入っていなかった。B1号墳石室内から古代の須恵器が出土していることから、本土坑と共に古代の祭祀の可能性はある。(氏平)

溝2 (第199・214図)

調査区西端で、近～現代の攪乱と混在して検出したが、出土遺物から古い遺構と認識した。北から南に地形に沿って流れ、北端は調



第214図 土坑6・7 (1/20・1/30)・溝2 (1/30)・出土遺物 (1/4)

査区内から始まり、南端は現代の攪乱で切られる。長さは7.9m、幅は40～82cmで埋土中に土師器・須恵器と鉄滓を含む。埋土は2層に分かれ、上層が地山より濃い色の褐色シルト、下層は地山に似る。遺物の量は少なくかろうじて須恵器甕130が実測できた。時期は古墳時代後期であろう。(氏平)

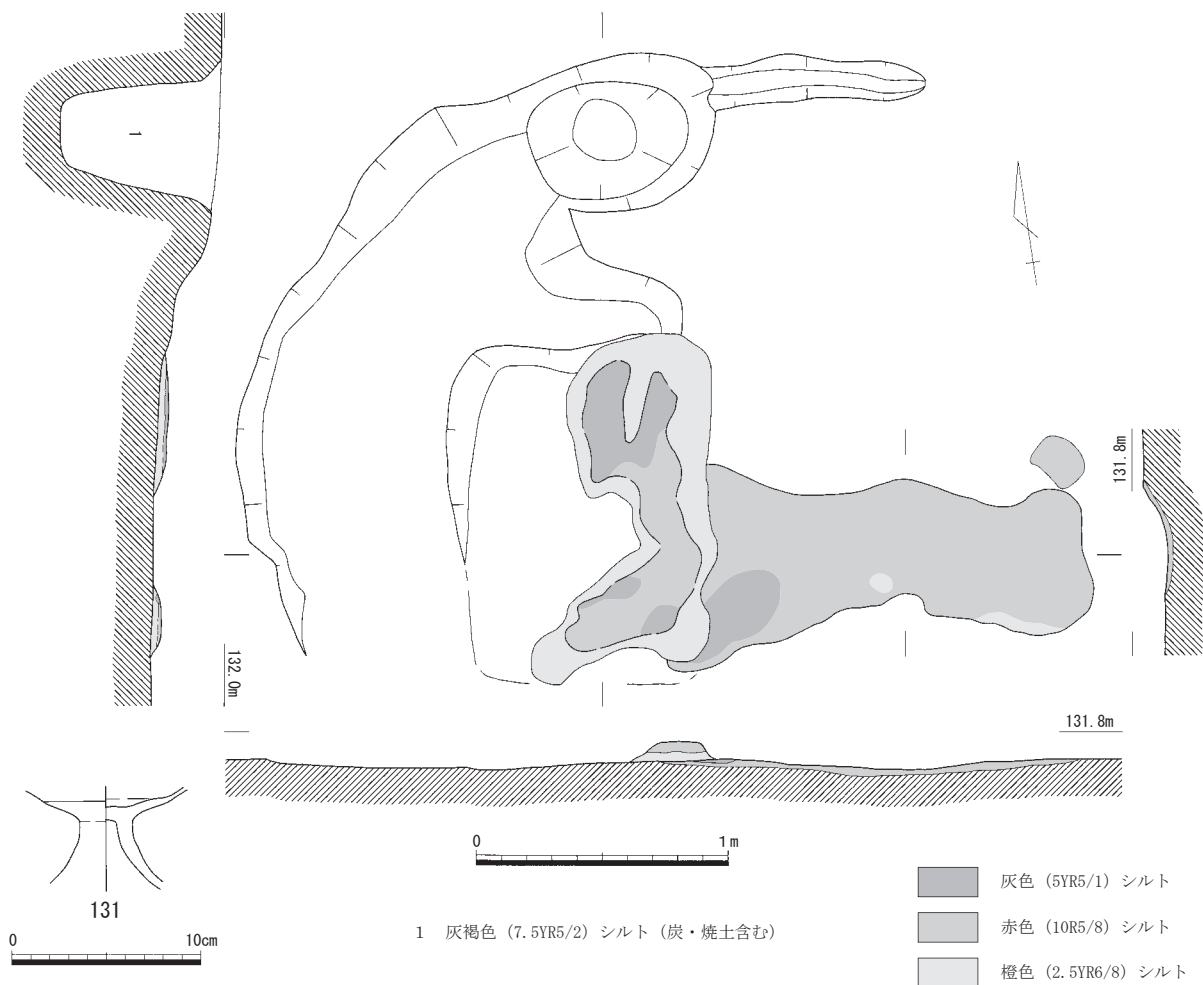
製鉄遺構 1 (第199・215図、図版46)

調査区中央よりやや西側に、B 2号墳から西側に7 m離れて位置する。全体が現代の加工段の範囲内で遺構は存在しないと思われたが、包含層除去中に鉄滓の散布が見られたため精査して検出に至った。本遺構の南側に柱穴を7本、西側に2本確認したが、関連は不明である。

本製鉄遺構は段状造成面と炉基底部、排滓溝からなる。排滓場は南側の調査区外になると考えられるが、南側の現代攪乱にも鉄滓はほとんど含まれなかったため、今回の調査では確認できていない。

段状造成面は地山の削り出しで、南北方向が北の掘り方から南の炉本体まで2.5m、東西は西の段から排滓溝先端まで2.8mを測る。炉の真北に直径80cmの柱穴状掘り込みがあり、その東側は溝状に、西側は幅70cmの平坦面を造り出している。

炉基底部は南北約130cm、東西約110cmの掘り方上に構築されていたと思われる。この掘り方の側壁は被熱を受けておらず、掘り方自体も非常に浅い。東側に被熱を受けた粘土の一部が残存しているが、西側には見当たらない。粘土の範囲は南北130cm、東西70cm、厚さは8 cmで、最上部が最も被熱が強く灰色を呈し、以下赤色、橙色と下層になるにつれ被熱の度合が弱くなっている。この粘土は炉



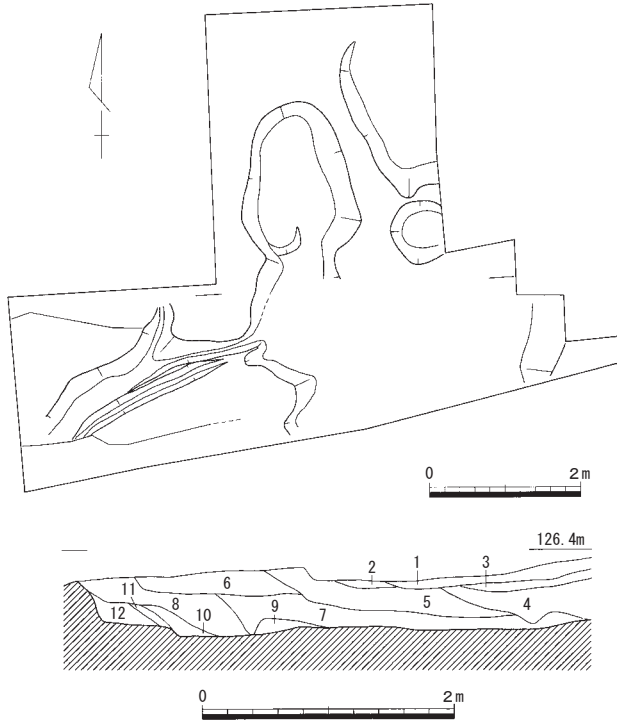
第215図 製鉄遺構 1 (1/30)・出土遺物 (1/4)

底の一部と推測されるが、炉本体の形状・規模を表すとは必ずしも言えないだろう。

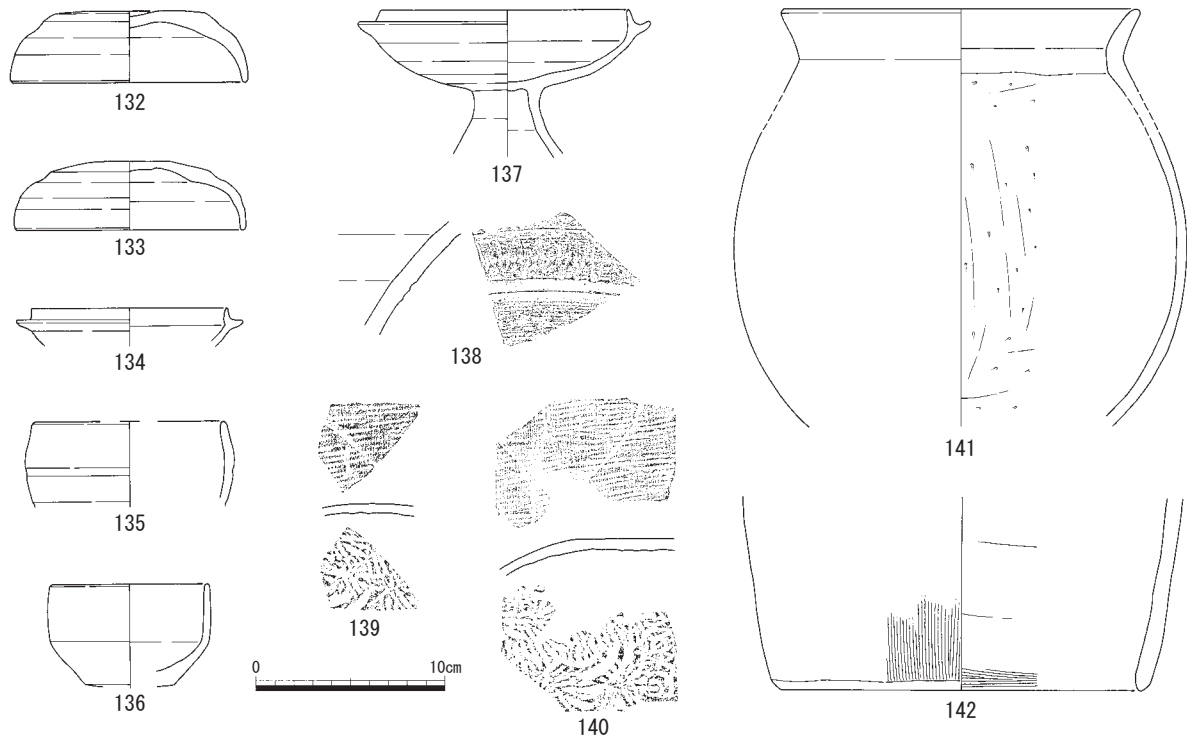
排滓溝は炉基底部から1.7m東へ延びている。地山面が南北方向で皿状に窪み、主に赤色の被熱を受けている。炉基底部に近い部分ではさらに被熱の強い灰色の部分もあり、逆に遠ざかると弱く橙色を呈する部分もある。排滓溝は東西方向ではほぼ水平で、東側が極端に低い状態ではなかった。

このような遺構の状況から、北の柱穴状の掘り込みに柱を据えて上屋を構築し、西の平坦面に送風

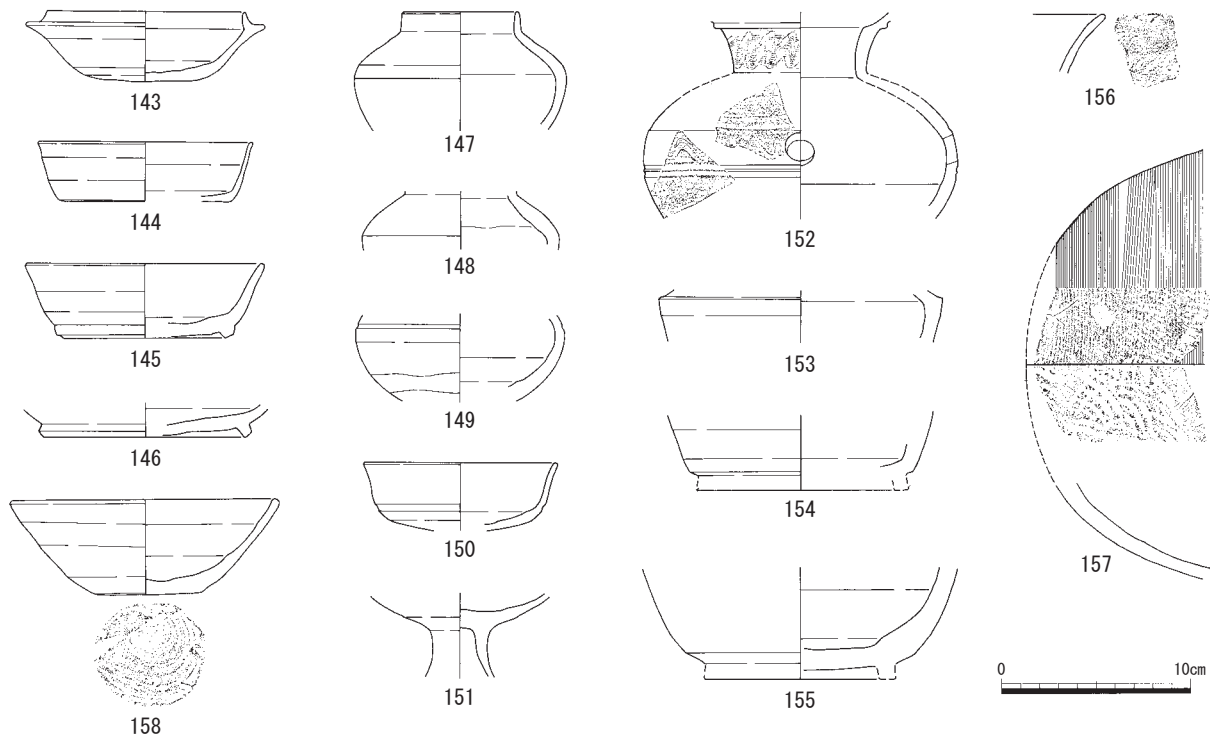
施設を、東へ向かって排滓を行う製鉄遺構を想定した。これまで発掘調査で明らかになった美作地方の製鉄炉は、丘陵斜面を掘削して平坦面を造り出すところまでは同じであるが、炉の山側か谷側に送風施設、炉の両側に等高線と並行する排滓溝が付属し、炉の下部構造として防湿のための土坑を伴う形態であり、本遺構とは若干異なる。遺物は鉄滓以外ごく少量で、図化でき



- 1 明黄褐色 (10YR6/6) シルト
- 2 にぶい黄褐色 (10YR5/4) シルト
- 3 にぶい黄褐色 (10YR5/3) シルト
- 4 明黄褐色 (10YR6/6) シルト
- 5 にぶい黄褐色 (10YR4/3) シルト (鉄滓層)
- 6 橙色 (7.5YR6/6) シルト
- 7 にぶい黄褐色 (10YR6/4) シルト (鉄滓・焼土の層)
- 8 にぶい黄褐色 (10YR4/3) シルト (鉄滓・焼土の層)
- 9 明黄褐色 (10YR7/6) シルト (地山土塊多く含む)
- 10 明黄褐色 (10YR6/6) シルト (地山土塊多く含む)
- 11 にぶい黄褐色 (10YR6/4) シルト (鉄滓・焼土・炭多く含む)
- 12 明黄褐色 (10YR6/8) シルト (地山土塊多く含む)



第216図 製鉄遺構2 (1/60・1/100)・出土遺物 (1/4)



第217図 遺構に伴わない遺物 (1/4)

たのは周辺包含層出土の須恵器高杯131である。時期は6世紀末～7世紀初頭である。鉄滓は製鉄遺構2同様高チタン砂鉄由来原料の製錬滓と分析されている。(氏平)

製鉄遺構2 (第173・216図)

B調査区のうち、南北方向の現道を挟んで西側に位置する。工事用道路敷設時に鉄滓の散布が認められたため、調査区を設定し掘り下げを行ったが、炉本体は見つからずに排滓場のみを確認した。B2号墳などと同一の尾根が西側へ下る斜面上に立地する。調査区の北側は鉄滓が希薄になりながら散布し、南側は中国道建設に伴う攪乱で削られている。土層断面は東西方向を掲載したが、純粋な鉄滓層(第5層)と鉄滓・焼土層(第7・8・11層)の間にシルト層(第6・9・10・12層)が入り交じっており、全体として西から東へ堆積している。排滓場の底面は西側の溝状の部分のみ加工され、残りの部分は未加工であると思われる。このことから、炉本体は排滓場の南西側に位置した可能性が高い。遺物は須恵器・土師器と鉄滓で、須恵器・土師器は実測可能な遺物すべてを掲載した。鉄滓は調査範囲から出土したものの合計重量は695kgになる。破片は10cm程度の大きさが主流を占め、炉壁や炉底塊のような破片は少ないようだ。第8章で詳述するが、本遺構の鉄滓は製鉄遺構1と同じく高チタン砂鉄由来の原料からなる製錬滓と分析されている。須恵器は杯蓋132・133、杯身134、鉢135・136、有蓋高杯137・壺138などで、土師器は甕141のほか甑142があり、時期は須恵器より7世紀初頭である。(氏平)

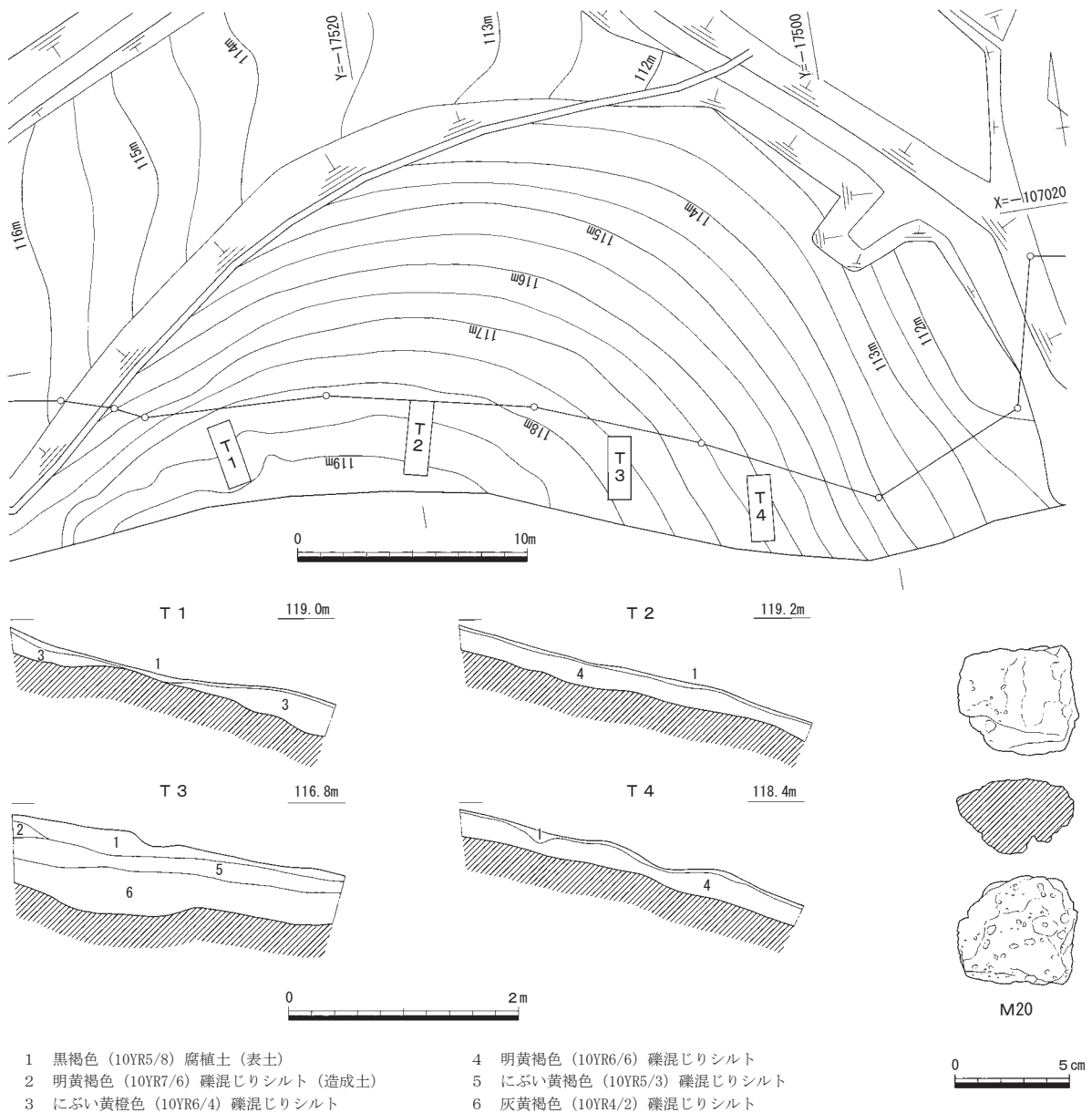
遺構に伴わない遺物 (第217図)

B1号墳周辺の包含層から143～146・148・152～154・156・158を検出した。147・149～151はB2号墳周辺の包含層出土であるが、B2号墳とは関連しないと思われる。143はB1号墳石室に伴うのだろう。144～146は古代の杯身で、144は平安時代前半まで下る。152は外面に波状文を施す甕でB1号墳他で出土し、5世紀末にあたるものであろう。153～155は古代の壺片、156は口縁外面に波状文を施す。158はB1号墳石室中央の落ち込みから出土した土師器碗である。(氏平)

第4節 C調査区

B調査区から狭い谷部を挟んだ東側に位置する。踏査に際して鉄滓の散布が認められたため、傾斜方向に沿って4本のトレンチを設定して掘り下げを行った。その結果、表土を除去すると直ちに地山が現れ、遺構・遺物とも確認できなかった。採集された鉄滓は幅5.2cm、厚さ3.2cmを測り、砂鉄を原料とする製錬滓との結果が得られている（第8章第2節参照）。このほか、西側の谷部に設けたトレンチから鉄鉱石系の炉壁や鍛冶滓が出土しているが、B調査区から流入した可能性もある。

この地点は、A調査区から北へ向かってのびる丘陵の裾部にあたっており、鉄滓を排出した遺構はその頂部に存在していたものと思われる。（亀山）



第218図 C調査区トレンチ配置図 (1/300)・土層断面図 (1/60)・採集遺物 (1/3)

第8章 自然科学的分析

第1節 環境考古学的分析

発掘調査を実施した及遺跡、上相遺跡、鍛冶屋谷遺跡についてパリノ・サーヴェイ株式会社、小池谷遺跡について古環境研究所に委託し、自然科学分析を実施した。以下、その報文の抜粋を掲載する。

1 及遺跡

谷川尻調査区溝17

溝17下中に堆積した黒褐色シルトからなる充填堆積物（試料1）は、弥生時代中期後葉の遺物を含む。花粉化石群集をみると、木本類はモミ属、ツガ属、マツ属、スギ属、コナラ属アカガシ亜属等が多く産出し、ブナ属、コナラ属コナラ亜属、ニレ属-ケヤキ属等を伴う。このうち、アカガシ亜属はシイ属、ヤマモモ属等とともに暖温帯性常緑広葉樹林の主要構成要素であり、当時の遺跡周辺では、これらとモミ属、ツガ属、スギ属等の温帯針葉樹が混交する森林が分布していたと推測される。これらの針葉樹は、暖温帯林とそれより高い（あるいは北方の）山地にある冷温帯林の間に存在する。縄文時代晩期～古墳時代にかけて、これらの温帯針葉樹林の構成要素が増加する傾向は、関西地方で一般的に知られており、その理由として気候が悪化したこと、とりわけ多雨化したことが指摘されている⁽¹⁾。同様の傾向は、岡山県百間川流域の百間川沢田遺跡でも確認されている⁽²⁾。また、ブナ属、コナラ亜属等の落葉広葉樹は、より標高の高い山地部などに分布し、クマシデ属-アサダ属、ハンノキ属、ニレ属-ケヤキ属等は滝川などの河川沿いや流路集水域に生育していたと考えられる。草本類ではイネ科が多産し、次いでカヤツリグサ科が多く認められ、ヨモギ属、タンポポ科等を伴う。これらはいずれも開けた明るい場所を好む「人里植物」を多く含む分類群であることから、流路周辺や遺跡内の草地環境を反映していると考えられる。また、オモダカ属、ミズアオイ属等の水生植物は、流路内に生育していたものと推測される。なお、栽培種ではソバ属が検出されるほか、多産するイネ科中にイネ属型も確認される。同試料からはイネの穎が検出されることから、イネ属型はイネ属に由来する可能性がある。よって、当該期の周辺でこれらの栽培・利用が窺える。

微細物分析で得られた種実からは、栽培種の炭化したイネの穎が2個と、シソ属の果実が1個確認された。穀類のイネは食用に、シソ属は、果実が食用や油料に利用される。これらは本遺跡周辺域で利用された植物質食料と示唆され、イネの穎は何らかの理由により火を受けて炭化残存したことが考えられる。また、栽培種を除いた分類群は、人里植物に属する草本主体の種類構成を示すことから、調査区周辺域は明るく開けた草地環境であったと考えられる。草本類で確認された、抽水植物（根が水に固着し、植物体の一部が水面を突き抜けて空気中に出る植物）のオモダカ科、ホタルイ近似種や、湿生植物のアゼスゲ類、タデ属（ポントクタデ近似種）などは、滝川周辺域の水湿地環境に生育していたと考えられる。イネ穎がともに出土したことを考慮すると、水田雑草に由来する可能性も指摘される。ツククサ、ヌカスゲ類、カラムシ属、ザクロソウ、キジムシロ類、カタバミ属、キク科などの

やや乾燥した場所にも生育する分類群は、調査区周辺域の明るく開けた草地に生育していたと考えられる。

植物の種類や部位によって、生産量や化石になりやすさなどが異なるため、花粉化石種実とを単純には比較できないが、共通する種類も多いことから、基本的に周辺は明るく開けた草地であり、イネやソバ、シソなどの栽培、利用がなされていたと考えられる。

なお、植物珪酸体は保存状態が悪い。土壌化の過程による風化による影響などが考えられるが、種実遺体や花粉化石が検出されていることを考慮すれば、これらの要因は考えにくく、要因を明確にすることは難しい。唯一検出されるタケ亜科は、他のイネ科に比べ生産量が多く、風化に強い点を考慮すると、風化に強いため残ったと考えられ、周辺植生を反映しているとは考えにくい。

及調査区土坑333・土坑322

土坑333に堆積する灰黄褐色シルトからなる埋土（試料2）及び土坑322に堆積する褐灰色シルトからなる埋土（試料3）は、いずれも鎌倉時代に形成されたと推定されている。木本類についてみると、2試料とも産出傾向は概ね類似しており、マツ属、コナラ亜属が多く、モミ属、ツガ属、スギ属等の温帯針葉樹やアカガシ亜属等の常緑広葉樹、クマシデ属-アサダ属、ブナ属、ニレ属-ケヤキ属等の落葉広葉樹を伴う。このうちマツ属で亜属まで同定できたものは、全て複維管束亜属であった。マツ属複維管束亜属（いわゆるニヨウマツ類）は生育の適応範囲が広く、尾根筋や湿地周辺、海岸砂丘上など他の広葉樹の生育に不適な立地にも生育が可能である。また、極端な陽樹であり、やせた裸地などでもよく発芽し生育することから、伐採された土地などに最初に進入する二次林の代表的な種類でもある。また、コナラ亜属も

里山の二次林を構成する種を含むことから、当該期の遺跡周辺に二次林としてのマツ属、コナラ亜属が分布していた可能性がある。また、依然としてモミ属、ツガ属、スギ属等の針葉樹、アカガシ亜属等の常緑広葉樹が混交する森林も分布し、標高の高い部分にはブナ属などが、滝川などの河川沿いにクマシデ属-アサダ属、ニレ属-ケヤキ属などが生育していたと考えられる。

表3 及遺跡花粉分析結果

種 類	谷川尻調査区	及調査区	
	溝17 流路埋土 試料1	土坑333 埋土 試料2	土坑322 埋土 試料3
木本花粉			
モミ属	36	20	31
ツガ属	17	22	24
トウヒ属	1	-	-
マツ属複維管束亜属	5	45	33
マツ属（不明）	21	43	33
コウヤマキ属	1	5	-
スギ属	59	50	7
イチイ科-イヌガヤ科-ヒノキ科	4	6	3
ヤマモモ属	1	-	1
サワグルミ属	1	6	1
クマシデ属-アサダ属	3	15	15
カバノキ属	4	3	3
ハンノキ属	5	2	1
ブナ属	11	14	8
コナラ属コナラ亜属	10	46	54
コナラ属アカガシ亜属	23	25	13
クリ属	1	-	2
シイ属	1	1	1
ニレ属-ケヤキ属	11	12	6
シキミ属	-	1	-
ウルシ属	-	-	2
カエデ属	-	2	-
ブドウ属	1	-	-
ミズキ属	-	1	-
草本花粉			
ガマ属	-	1	35
サジオモダカ属	-	-	1
オモダカ属	3	3	5
スブタ属	-	2	-
イネ科	185	80	95
カヤツリグサ科	47	34	4
ミスアオイ属	1	-	-
クワ科	-	-	3
サナエタデ節-ウナギツカミ節	-	1	-
ソバ属	1	1	-
キンボウゲ属	-	1	-
バラ科	-	3	3
アズキ属	-	1	-
マメ科	-	1	-
アカバナ属-ミズユキノシタ属	-	1	25
アリノトウグサ属	1	1	-
セリ科	1	1	-
ナス科	-	14	2
オオバコ属	1	-	-
オミナエシ属	1	5	1
ヨモギ属	11	14	17
オナモミ属	-	-	1
キク亜科	4	2	3
タンポポ亜科	17	1	3
不明花粉			
不明花粉	13	16	8
シダ類胞子			
ヒカゲノカズラ属	1	-	-
他のシダ類胞子	141	20	32
合 計			
木本花粉	216	319	238
草本花粉	273	167	198
不明花粉	13	16	8
シダ類胞子	142	20	32
合計（不明を除く）	631	506	468

草本類をみると、土坑333ではイネ科、カヤツリグサ科、ナス科、ヨモギ属をはじめとする人里植物を多く含む分類群の種類数が多いことから、周囲にこれらの草本類が草地を形成していたと推測される。ガマ属、オモダカ属、スプタ属等の水湿地生植物も認められることから、周囲に水湿地が存在していたと考えられる。また、栽培種のソバ属や、栽培の可能性があるアズキ属が検出されることから、これらの栽培・利用も窺える。一方、土坑322でも、イネ科やヨモギ属などの人里植物が検出されるものの、ガマ属、サジオモダカ属、オモダカ属等の水湿地生植物や、アカバナ属－ミズユキノシタ属等の湿地に生育する種を多く含む分類群が検出されている。よって、土坑333と比較して、土坑322のほうが、水の影響を強く受けていた可能性がある。この点については、粘土採掘抗充填堆積物の層相解析や珪藻分析などを実施し、埋没過程を踏まえた評価が今後必要である。

谷川尻調査区溝11

溝11は、出土した土器から弥生時代中期後葉に属すると考えられている。ほぼ同時期の蛇行した流路との合流点付近約30mの区間に多数の杭跡が認められており、出土した板材や丸木は流路の護岸などを目的として設置されたと考えられている。

板材はヒノキ、丸木はコウヤマキに同定され、2種類が利用されたことが推定される。ヒノキとコウヤマキは、いずれも木理が通直で割裂性及び耐水性が高く、加工は容易である。流路の護岸を目的としていることから、耐水性の高い木材を選択・利用したことが推定される。

本遺跡周辺地域では、宮尾遺跡（津山市）で弥生時代中期の護岸施設が検出されており、杭がクヌギ、横木がクリに同定されている⁽³⁾。今回の結果ではクヌギやクリとは異なる針葉樹材が利用されており、樹種選択の傾向が異なる。

なお、弥生時代中期では、百間川今谷遺跡（岡山市）の板状加工木、木片、杭にコウヤマキ、板状加工木にヒノキ⁽⁴⁾、鹿田遺跡1次（岡山市）の角材片にコウヤマキ⁽⁵⁾、南方（済生会）遺跡（岡山市）の剣形、木鏃にヒノキ、鉄剣形、かんざし、箱底板、線刻板にヒノキ属、ハケ状にコウヤマキが確認された例がある⁽⁶⁾。

2 上相遺跡

大畑調査区土坑12

土坑12の埋土中の炭化材（試料6）はクリに同定された。クリは重硬で強度が高いが、製炭すると柔らかく燃焼性の高い木炭になる。周辺に古墳時代の製鉄・鍛冶関連の遺構が広がっていることや、燃焼性等を考えると、木炭として火力を必要とする鍛冶等に利用された可能性がある。この炭化材の年代測定結果は、補正年代で 1510 ± 20 BP、暦年較正年代（ 2σ 確率1位）でcal AD 536–612を示した。この年代値は、鍛冶屋途遺跡B調査区製鉄遺構1や製鉄遺構2よりも若干古い6世紀中葉～7世紀前葉頃を示している。

大畑調査区掘立柱建物24

一方、掘立柱建物24の鉄器集中部から出土した柱状の炭化材（試料7）はクヌギ節に同定されたことから、硬く強度の高い木材が利用されていることが推定される。

3 鍛冶屋途遺跡

A 調査区竪穴住居 1

この遺跡で最大の竪穴住居 1 は、焼失住居で焼土が10cmを超える厚さで堆積している。炭化材は焼土と混在し、床面上からやや浮いた状態で放射状に広がっていたことが発掘調査で確認されている。今回調査を実施した炭化材試料は、放射状に検出された板材（W 1、試料 1）がクリとエノキ属、放射状に検出された棒材（W 2、試料 2）がアカガシ亜属、壁体溝に直立した板材（W 3、試料 3）がエノキ属に同定された。各種類の材質をみると、アカガシ亜属とクリは重硬で強度が高く、エノキ属はやや重硬で強度は中程度である。この材質及び出土状況を踏まえると、アカガシ亜属やクリは強度を必要とする垂木に利用されていたものに由来する可能性がある。また、エノキ属については、強度は劣るが、その分加工が容易なエノキ属が壁板材として利用されていた可能性はある。そうだとすると、本住居跡の建築部材については、材質を考慮した用材選択が行われていたことになる。

一方、試料 2 のアカガシ亜属材の放射性炭素年代測定結果は、補正年代で $2,150 \pm 20\text{BP}$ 、暦年較正年代（ 2σ の確率 1 位）で cal BC 352-297を示した。この年代値は、岡山県内の土器付着物等の既存の年代測定結果⁽⁷⁾と比較すると、弥生時代中期に比定される。ただし、試料とした炭化材は、年輪が緻密なアカガシ亜属であること、燃焼の影響を踏まえると残存部位が伐採年を示す最外年輪部分に相当するとは限らないことから、住居の構築年代は得られた年代値より新しい年代の可能性もある。この点については出土遺物の時代性を含めた評価が望まれる。

また、炭化材周辺の炭化材混じり堆積物（土壌）からは、植物珪酸体分析の結果、メダケ属を含むタケ亜科、栽培種のイネ属、イチゴツナギ亜科、イネ属の類に由来する組織片、試料 3 でイネ属の葉部に由来する組織片（短細胞列）が検出された。調査を行った堆積物は屋根材等に由来する可能性があり、そうだとすれば、イネ属の植物体が構築材等に利用されていた、あるいは水田耕作土が構築材として利用されていたなどの可能性が考えられる。

B 調査区製鉄遺構 1

製鉄遺構 1 の炉底部とされる被熱の強い部分から出土した、燃料材等に由来する可能性がある炭化材は、クリに同定された。クリの木材は、重硬で強度が高い材質を有するが、製炭すると柔らかく燃焼性の高い木炭になる⁽⁸⁾。日本の製鉄は砂鉄を原料とすることが多く、燃料材には還元効果が高い木炭が利用される。伊東・山田のデータベース⁽⁹⁾を参照すると、各地の製鉄炉から出土した炭化材は、

表 4 鍛冶屋途遺跡 A 調査区竪穴住居 1 植物珪酸体分析結果

分類群	竪穴住居 1		
	試料 1	試料 2	試料 3
イネ科葉部短細胞珪酸体			
イネ族イネ属	<100	<100	<100
メダケ属	200	200	300
タケ亜科	1,300	1,100	1,500
イチゴツナギ亜科	<100	<100	-
不明	1,400	800	800
イネ科葉身機動細胞珪酸体			
イネ族イネ属	<100	<100	<100
メダケ属	300	300	400
タケ亜科	1,100	900	1,800
不明	1,500	1,100	1,300
合計			
イネ科葉部短細胞珪酸体	3,000	2,200	2,700
イネ科葉身機動細胞珪酸体	2,900	2,300	3,500
合計	5,900	4,500	6,200
珪化組織片			
イネ属穎珪酸体	*	*	*
イネ属短細胞列	-	-	*

数値は含量密度（個/g）を示す。含量は、10の位で丸めている（100単位にする）。合計は各分類群の丸めない数字を合計した後に丸めている。<100は100個/g未満、-は未検出、*は検出を示す。

クヌギ節やコナラ節を中心とした火持ちが良い硬い材質の木炭が多く利用される傾向がある。今回のクリが木炭として利用されたとすれば、燃焼性が高い一方で火持ちが悪いことから、炉内の温度を上げるため等に用いられた可能性が考えられる。

表5 鍛冶屋途・上相遺跡放射性炭素年代測定及び暦年較正結果

地区遺構	処理方法	測定年代 BP	$\delta^{13}\text{C}$ (‰)	補正年代 (暦年較正用) BP	暦年較正結果							
					誤差	cal BC/AD		cal BP		相対比		
鍛冶屋途遺跡 A 区 竪穴住居 1 炭化材	AAA	2,200 ± 20	-27.75 ± 0.27	2,150 ± 20 (2,151 ± 21)	σ	cal BC 345	-	cal BC 322	cal BP 2,294	-	2,271	0.277
						cal BC 205	-	cal BC 168	cal BP 2,154	-	2,117	0.723
					2σ	cal BC 352	-	cal BC 297	cal BP 2,301	-	2,246	0.309
						cal BC 228	-	cal BC 221	cal BP 2,177	-	2,170	0.013
鍛冶屋途遺跡 B 区 製鉄遺構 1	AaA	1,360 ± 20	-24.44 ± 0.26	1,370 ± 20 (1,369 ± 19)	σ	cal AD 650	-	cal AD 663	cal BP 1,300	-	1,287	1.000
						cal AD 641	-	cal AD 673	cal BP 1,309	-	1,277	1.000
					2σ	cal AD 630	-	cal AD 652	cal BP 1,320	-	1,298	1.000
						cal AD 607	-	cal AD 657	cal BP 1,343	-	1,293	1.000
鍛冶屋途遺跡 B 区 製鉄遺構 2	AAA	1,470 ± 20	-28.42 ± 0.26	1,410 ± 20 (1,412 ± 19)	σ	cal AD 546	-	cal AD 585	cal BP 1,404	-	1,365	1.000
						cal AD 475	-	cal AD 484	cal BP 1,475	-	1,466	0.014
					2σ	cal AD 536	-	cal AD 612	cal BP 1,414	-	1,338	0.986
						cal AD 536	-	cal AD 612	cal BP 1,414	-	1,338	0.986
上相遺跡大畑調査 区土坑12	AAA	1,520 ± 20	-26.01 ± 0.24	1,510 ± 20 (1,505 ± 19)	σ	cal AD 546	-	cal AD 585	cal BP 1,404	-	1,365	1.000
						cal AD 475	-	cal AD 484	cal BP 1,475	-	1,466	0.014
					2σ	cal AD 536	-	cal AD 612	cal BP 1,414	-	1,338	0.986
						cal AD 536	-	cal AD 612	cal BP 1,414	-	1,338	0.986

- 1) 処理方法の AAA は、酸処理-アルカリ処理-酸処理を示す。アルカリ濃度が 1N 未満の場合には AaA と表記している。
- 2) 年代値の算出には、Libby の半減期 5568 年を使用した。
- 3) BP 年代値は、1950 年を基点として何年前であるかを示す。付記した誤差は、測定誤差 σ (測定値の 68% が入る範囲) を年代値に換算した値。
- 4) 暦年の計算には、RADIOCARBON CALIBRATION PROGRAM CALIB REV6.0 (Copyright 1986-2010 M Stuiver and PJ Reimer) を使用した。暦年計算には、補正年代に () で暦年較正用年代として示した、一桁目を丸める前の値を使用している。較正結果は暦年較正曲線や暦年較正プログラムが改正された場合の再計算や比較が行いやすいように 1 桁目を丸めていない。統計的に真の値が入る確率は σ は 68.3%、 2σ は 95.4% である。相対比は、 σ 、 2σ のそれぞれを 1 とした場合、確率的に真の値が存在する比率を相対的に示したものである。

このクリ炭化材の放射性炭素年代測定結果は、補正年代で $1,370 \pm 20\text{BP}$ 、暦年較正年代 (2σ) で cal AD 641-673 を示した。残存部位が伐採年を示す最外年輪に相当するとは限らないが、成長の早いクリ材であることから、おおよそ 7 世後半の操業年代が推定される。

B 調査区製鉄遺構 2

排滓場と考えられる製鉄遺構 2 の中央東西土手埋土から出土した炭化材は、広葉樹のクヌギ節に同定された。クヌギ節は二次林や水辺等に生育する落葉高木で、木材は重硬で強度が高く、薪炭材としては国産材の中でも特に優良な種類のひとつとされる。試料は、直径 1.4cm の芯持丸木状を呈することから、枝の一部と考えられる。各地の製鉄炉などから出土した炭化材にはクヌギ節やコナラ節が多く見られる⁽¹⁰⁾。本遺跡でも製鉄燃料材としてクヌギ節を利用したことが推定される。炭化材の年代測定結果は、補正年代が $1,470 \pm 20\text{BP}$ 、暦年較正結果 (2σ) が cal AD 607-657 であり、遺構の年代として 7 世紀前葉～中葉が推定され、鍛冶屋途遺跡 B 調査区製鉄遺構 1 と比較的近い時期の遺構と考えられる。
(パリノ・サーヴェイ株式会社)

4 小池谷遺跡

概要

小池谷遺跡の発掘調査では、弥生時代中期とされる焼失住居跡 (竪穴住居 1) が検出された。ここでは、焼失住居跡の年代と上屋構造、当時の食生活及び周辺植生などに関する資料を得ることを目的として、放射性炭素年代測定、樹種同定、微細物分析 (種実同定)、植物珪酸体分析、花粉分析を行った。下記に試料の詳細と分析項目を示す。尚、試料採取場所は第 69 図に示す。

試料 1 (炭化材⑤) 住居北側、放射状に検出 (年代測定、樹種同定)

- 試料2 (炭化材②) 住居北西部、放射状に検出 (樹種同定)
- 試料3 (炭化材①) 住居北西部、試料2に直交 (年代測定、樹種同定)
- 試料4 (屋①) 住居西側、茎状炭化材 (樹種同定)
- 試料5 (屋①) 住居東側、茎状炭化材 (樹種同定)
- 試料6 (床直①) 南北土手の南半部、中央穴に隣接 (微細物、植物珪酸体、花粉分析)
- 試料7 (土器6内) 床面出土土器内に入っていた土 (微細物、植物珪酸体分析)

放射性炭素年代測定

加速器質量分析法 (AMS) によって得られた¹⁴C濃度について同位体分別効果の補正を行い、放射性炭素 (¹⁴C) 年代および暦年代 (較正年代) を算出した。次表にこれらの結果を示す。

表6 小池谷遺跡竪穴住居1放射性炭素年代測定及び暦年較正結果

試料名	測定No. (Beta-)	未補正 ¹⁴ C年代 (年BP)	$\delta^{13}C$ (‰)	¹⁴ C年代 (年BP)	暦年代 (較正年代) (2σ : 95%確率, 1σ : 68%確率)
試料1	337929	2,170 ± 30	-26.8	2,140 ± 30	交点 : Cal BC 180 2σ : Cal BC 350-300, 220-220, 210-90, 70-60 1σ : Cal BC 200-160, 130-120
試料3	337930	2,180 ± 30	-27.0	2,150 ± 30	交点 : Cal BC 200 2σ : Cal BC 350-290, 230-220, 210-110 1σ : Cal BC 340-320, 200-170

BP : Before Physics (Present), Cal : Calibrated, BC : 紀元前

樹種同定

焼失住居跡から採取された試料1はニレ属、試料2と試料4はクリ、試料3はコナラ属アカガシ亜属、試料5は草本と同定された。

住居跡に放射状に検出された炭化材はニレ属とクリであり、それに直行する炭化材はコナラ属アカガシ亜属である。いずれも硬質な木材で、大木になり大材もとれる樹種である。茎状炭化材は、クリの枝材及び草本である。草本については、イネ科などの单子葉類の茎部と考えられる。

植物珪酸体分析

試料6では、ネザサ節型が多量に検出され、イネ、ウシクサ族A、メダケ節型、チマキザサ節型、ミヤコザサ節型、樹木 (その他) なども認められた。イネの密度は3,200個/gと比較的高い値であり、稲作跡の検証や探査を行う場合の判断基準としている

表7 小池谷遺跡竪穴住居1植物珪酸体分析結果

検出密度 (単位 : ×100個/g)

分類群	学名	地点・試料	
		竪穴住居1 試料6	試料7
イネ科	Gramineae		
イネ	<i>Oryza sativa</i>	32	13
キビ族型	Panicaceae type		20
ウシクサ族A	Andropogoneae A type	25	13
タケ亜科	Bambusoideae		
メダケ節型	<i>Pleioblastus</i> sect. <i>Nipponocalamus</i>	83	13
ネザサ節型	<i>Pleioblastus</i> sect. <i>Nezasa</i>	484	46
チマキザサ節型	<i>Sasa</i> sect. <i>Sasa</i> etc.	32	7
ミヤコザサ節型	<i>Sasa</i> sect. <i>Crassinodi</i>	19	20
未分類等	Others	159	79
その他のイネ科	Others		
表皮毛起源	Husk hair origin	13	13
棒状珪酸体	Rod-shaped	45	20
未分類等	Others	121	79
樹木起源	Arboreal		
その他	Others	6	7
植物珪酸体総数	Total	1,020	329

おもな分類群の推定生産量 (単位 : kg/m²・cm) : 試料の仮比重を1.0と仮定して算出

イネ	<i>Oryza sativa</i>	0.94	0.39
メダケ節型	<i>Pleioblastus</i> sect. <i>Nipponocalamus</i>	0.96	0.15
ネザサ節型	<i>Pleioblastus</i> sect. <i>Nezasa</i>	2.33	0.22
チマキザサ節型	<i>Sasa</i> sect. <i>Sasa</i> etc.	0.24	0.05
ミヤコザサ節型	<i>Sasa</i> sect. <i>Crassinodi</i>	0.06	0.06

タケ亜科の比率 (%)

メダケ節型	<i>Pleioblastus</i> sect. <i>Nipponocalamus</i>	27	32
ネザサ節型	<i>Pleioblastus</i> sect. <i>Nezasa</i>	65	46
チマキザサ節型	<i>Sasa</i> sect. <i>Sasa</i> etc.	7	10
ミヤコザサ節型	<i>Sasa</i> sect. <i>Crassinodi</i>	2	12
メダケ率	Medake ratio	92	77

5,000個/g（状況により3,000個/gとする場合もある）に近い値である。おもな分類群の推定生産量によると、ネザサ節型が優勢となっている。試料7では、イネ、キビ族型、ウシクサ族A、メダケ節型、ネザサ節型、チマキザサ節型、ミヤコザサ節型、樹木（その他）などが検出されたが、いずれも少量である。イネの密度は1,300個/gと比較的低い値である。なお、イネの籾殻（穎の表皮細胞）に由来する植物珪酸体、及びムギ類（穎の表皮細胞）、ヒエ、アワなどのイネ科栽培植物に由来する植物珪酸体は、いずれの試料からも検出されなかった。

試料6では、ネザサ節型が多量に検出され、イネも比較的多く検出された。比較試料（遺構外の土壌など）について検討が行われていないことから確定的なことは言えないが、メダケ属（ネザサ節）などの竹笹類およびイネの茎葉（稲藁）が、住居跡の屋根材や壁材などとして利用されていた可能性が示唆される。なお、稲藁の利用としては、この他にも敷物、履物、俵、縄など多様な用途が想定される。試料7では、比較的少量ながらイネが検出された。このことから、イネの茎葉（稲藁）が何らかの形で利用されていた可能性が示唆される。なお、イネの籾殻（穎の表皮細胞）に由来する植物珪酸体は認められないことから、土器内に稲籾が入れられていた可能性は低いと考えられる。

（古環境研究所）

註

- (1) 那須孝悌, 1989, 活動の舞台: 概論. 永井昌文・那須孝悌・金 関恕・佐原 真 (編著), 弥生文化の研究 1 弥生人とその環境, 雄山閣出版, 119-130.
- (2) パリノ・サーヴェイ株式会社, 1993, 植物化石分析報告. 岡山県埋蔵文化財発掘調査報告84 百間川沢田遺跡3 旭川放水路(百間川)改修工事に伴う発掘調査Ⅷ, 岡山県文化財保護協会, 405-426.
- (3) 岡山県教育委員会, 1974, 中国縦貫自動車道建設に伴う発掘調査2. 岡山県埋蔵文化財発掘調査報告 4, 399p.
- (4) 建設省岡山河川工事事務所・岡山県教育委員会, 1982, 百間川兼基遺跡1・百間川今谷遺跡1 - 旭川放水路(百間川)改修工事に伴う発掘調査Ⅲ -, 岡山県埋蔵文化財発掘調査報告51, 495p.
- (5) 能城修一, 1993, 岡山大学鹿田地区から出土した木製品の樹種. 「鹿田遺跡3」, 岡山大学構内遺跡発掘調査報告第6冊, 岡山大学埋蔵文化財調査研究センター, 119-146.
- (6) 岡山市教育委員会, 2005, 南方(済生会)遺跡 - 木器編 -. 312p.
- (7) 西本豊弘 (編), 2006, 弥生時代の新年代. 新弥生時代のはじまり第1巻, 雄山閣, 143p.
- (8) 岸本定吉・杉浦銀治, 1980, 日曜炭やき師入門. 総合科学出版, 250p.
- (9) 伊東隆夫・山田昌久 (編), 2012, 木の考古学 出土木製品用材データベース. 海青社, 449p.
- (10) 註8文献

第2節 鉄生産関連遺物の金属学的調査

小池谷遺跡・小池谷8号墳、上相遺跡、鍛冶屋盗遺跡から出土した鉄生産関連遺物について、日鉄住金テクノロジー(株)八幡事業所・TACセンターに委託し金属学的分析を実施した。以下、大澤正己氏による報文の抜粋を掲載する。

1 小池谷遺跡

段状遺構6

東斜面に造成された小規模な平坦地、6世紀前半と思われる須恵器が出土している。製鉄炉壁の溶融部から半還元砂鉄粒子とウルボスピネル ($2\text{FeO}\cdot\text{TiO}_2$) が確認できた。

小池谷8号墳

6世紀初頭に築かれた長径8mの円墳。周溝内から出土(墳頂からの転落か?)。中チタン砂鉄 (Slag : 8.6% TiO_2) 製錬滓に分類できる。

2 上相遺跡

鍵谷調査区段状遺構2

東斜面に造成された狭長な平坦地で、6世紀後半～7世紀前半の遺物を出土している。ここから出土した2点の鉄塊系遺物は、鍛冶素材の可能性をもつ。組成は軟鉄～強靱な鋼(刃鋼)の存在が確認された。

鍵谷調査区段状遺構3

竪穴住居2に隣接する住居状のくぼみで、6世紀後半～7世紀前半と思われる。段状遺構2近傍には、鍛冶原料鉄(KGT-1, 2)と鍛冶滓(KGT-3)の出土から、鍛冶遺構が存在したとみて大過なからう。

鍵谷調査区竪穴住居2

東斜面にある7世紀前半の竪穴住居で、カマドと思われる被熱箇所がある。この住居は、高チタン砂鉄製錬に関係し、炉壁、炉底塊及び鍛冶滓を出土した。含鉄炉底塊を小割して鍛冶素材となる鉄塊を抽出し、鉄器製作がなされた可能性が高い。断片的な遺物ながら住居2もしくは近接して鍛冶遺構の存在を示唆する。一方、KGT-7小鉄塊の鉄中非金属介在物は磁硫鉄鉱(FeS)や α 黄銅を含有する。熱水性硫化物鉱床産である鉄鉱石起源を示す遺物だった。当資料の更なる検討が必要となる。

鍵谷調査区段状遺構1

南東斜面に造成された狭長な平坦地で、6世紀後半の遺物を出土している。ここでは、7世紀前半同様に高チタン砂鉄炉底塊の小割り痕跡が確認された。鍛冶鉄の調達工程が想定できる。鍛冶滓は粘土汁塗布して低温加工(800～900℃)と酸化目減り防止を裏付けるファヤライト晶出滓が共伴する。調査資料は精錬鍛冶滓や高温沸し・鍛錬鍛冶滓を欠き、一連工程の流れは辿れないが、鍛冶作業の名残りは捉えられた。鍛冶原料鉄は鋼(刃鋼)の充当も浮上した。

鍵谷調査区掘立柱建物2

南東斜面にある2×2間の建物で、段状遺構1と重複している。ここから出土した炉底塊は、高チ

タン砂鉄製錬滓であったが、6世紀後半～7世紀前半グループでスカルン鉱床産の磁鉄鉱石原料の製錬滓が出現した。

鍵谷調査区P1

東斜面にある段状遺構2南東にあたる。6世紀後半～7世紀前半の箱形製鉄炉の炉外流出溝が約5cm前後と想定できる。製錬滓の組成は磁鉄鉱石であった。

鍵谷調査区竪穴住居1

丘陵頂部にある住居状のくぼみで、6世紀後半の鍛冶に関連した遺構の可能性が高い。ここではスカルン鉱床産磁鉄鉱石を始発原料とした含鉄炉底塊（鉱物相：ファヤライト）の小割りから鍛冶原料鉄を抽出している。この鉄は、軟鉄から強靱な鋼（0.77% C）と共に過共析鋼（>0.77% C）、更には亜共晶組成白鑄鉄（<4.23% C）なりかけまでが存在する。変化に富んだ利器の製作が出来たであろう。出土鍛冶滓は、故鉄（廃鉄器）処理の精錬鍛冶滓から、酸化目減りを配慮した低温素延べ・鍛錬鍛冶滓までが確認できた。鍛冶滓調査は、高温沸し鍛接・鍛錬鍛冶滓を欠くが、分析資料を増やせば鍛冶操業の一貫性は繋がるであろう。

鍵谷調査区結語

製鉄原料は高カルシウム成分からスカルン鉱床産の磁鉄鉱石と、火山岩系高チタン砂鉄（スラグ：24～28% TiO₂）が使用される。生成鉄塊は、亜共析鋼（<0.77% C）から共晶組成白鑄鉄（4.23% C）までの炭素量に変化をもつ鉄素材が鍛冶原料に供される。集落内より製錬炉底塊が出土するのは、鍛冶原料となる鉄塊部分の小割り抽出があった可能性が高い。なお、鍛冶操業は故鉄（廃鉄器）処理：精錬鍛冶と高温沸し鍛接・鍛錬鍛冶（鍛冶滓組成：ウスタイト（FeO））から低温素延べ・鍛錬鍛冶：ファヤライト（2FeO・SiO₂）までが確認できた。

大畑調査区竪穴住居6

この住居は方形プランの竪穴住居でカマドを備える。これに土坑12が新しく重複する。3点の供試材のうちの1点は高チタン砂鉄由来の製錬滓であった。生成鉄塊抽出の小割り破片滓の可能性をもつ。これに伴って小割り鉄塊（鈕）と高温沸し鍛接・鍛錬鍛冶滓が存在する。鍛冶炉は遺存しないが（土坑12掘削時消滅？）鍛冶工房としての機能を看過できない。

大畑調査区古道2

この古道から出土した鉄滓2点は、年代が中世以降に属する。両者は塊状磁鉄鉱石の製錬滓と鍛錬鍛冶滓に分類できた。推定年代は不明確ながら当地では砂鉄と塊状磁鉄鉱石を原料とした製鉄操業の確認がとれた。

大畑調査区掘立柱建物24

西斜面の造成平坦地に建てられた掘立柱建物で6世紀後半に属する。5×3間の床面積は約40m²を測り、上相遺跡最大規模を誇る。注目すべきは製鉄・鍛冶関連遺物が建物の北東部に集中する。製鉄関連遺物は炉壁、塊状鉄鉱石由来の製錬滓（鉱物相：ファヤライト）、製錬系小割り鉄塊、鍛冶関連遺物は鍛冶滓の高温沸し鍛接・鍛錬鍛冶滓、鍛冶系鉄塊（鉱物相：ウスタイト）、までの製鉄一貫体制を示すものであった。鍛冶炉はなく、鉄関連祭祀の可能性が言及できる⁽¹⁾。更に上相遺跡の鉄関連遺物の重要な特質は、鉄で高硫黄・銅傾向をもち、滓の高硫黄傾向である。前者は1.08% C-0.067% S-0.21% Cu、後者は0.105～0.194% Sの実績を呈する。この成分系は産地同定に結びつく。上相遺跡は柵原鉱山から10kmの至近距離に立地する。柵原鉱山自身は硫化鉄鉱を産出する大鉱床として明治

時代（1884年）の発見である。古墳時代に近傍の露頭褐鉄鉱の採集を想定してもおかしくない状況下にあることを指摘しておく。一方、6～19gと小割りされた鍛冶原料鉄になりうる鉄塊系遺物6点は、共析鋼（0.77% C）以上の炭素含有量の鋼（釧）主体である。刀剣類など利器製作に適した鉄素材とも言える。更にその内の2点の鉄塊は急速冷却を施して針状結晶のマルテンサイト析出品まで存在し、高度の熱処理技術を熟知した片鱗までも窺えた。また、方形断面に近い鑄鉄（亜共晶組成：< 4.23% C）の条材は脱炭下げ材、もしくは滲炭なめかけ法の材料として評価できる。以上の如く掘立柱建物24・段状遺構5出土の鉄塊系遺物は祭祀用供献品の可能性も具備していよう。鉄製品は板状・棒状2点の調査を行ったが錆化が激しくゲーサイト（goethite：FeO（OH））化して、金属鉄組織は消滅し、鍛造品以外の情報はとれなかった。

大畑調査区土坑11

この土坑は建物24西側崖下に位置する。上からの転落の可能性をもち、供献鉄塊の紛れ込みと見て大過あるまい。サイズが類似の11.3gの小型品で鍛冶系鉄塊で何ら矛盾点はない。又、高硫黄・銅濃度鍛冶滓共伴も問題のない共通項となる。

3 鍛冶屋途遺跡・鍛冶屋途古墳群

鍛冶屋途B1号墳

出土の炉壁及び鉄滓2点は、火山岩起源砂鉄を原料とする。上相遺跡大畑調査区住居6出土の製錬滓と鉱物相を酷似する。6世紀後半から7世紀前半に砂鉄製錬継続操業か。

B調査区製鉄遺構1

出土した3点の鉄滓は、いずれも火山岩起源砂鉄を始発原料とした製錬滓である。高チタン組成は、B1号墳出土滓と同系とみて大過なからう。

B調査区製鉄遺構2

火山岩産起源の高チタン砂鉄を製鉄原料とする。製錬滓の鉱物相はウルボスピネル（ $2\text{FeO}\cdot\text{TiO}_2$ ）とイルメナイト（ $\text{FeO}\cdot\text{TiO}_2$ ）を主とし、化学成分は30.4% TiO_2 組成の特徴をもつ。炉壁胎土は花崗閃緑岩の風化土を使用し、耐火度は1350℃の性状であった。製鉄遺構1出土製錬滓KZB-4は、ウルボスピネルを晶出し、製鉄遺構2のKZB10-3流動滓と無関係とはいきれない。

B調査区土坑5

塊状磁鉄鉱石を製鉄原料とした製鉄が想定される。製錬滓の鉱物相はファヤライト（ $2\text{FeO}\cdot\text{SiO}_2$ ）主体で、化学組成は0.42% TiO_2 組成であった。

C調査区

時期不明の鍛冶屋途C調査区から出土した2点の製鉄炉壁は、塊状鉄鉱石系と火山岩起源高チタン含有砂鉄系の存在が確認できた。これに後者の製錬滓と高温沸し鍛接・鍛錬鍛冶滓が加わる。製鉄一貫体制からなる遺物構成ではあるが、寄合い所帯的である。時期不明といいながら上相遺跡と大きくズレはなさそうである。

4 総括 —勝央町を中心にした津山盆地の鉄生産：6～7世紀代—

まず、美作の古墳出土品から鉄の動向を俯瞰する。津山市内で5世紀後半の西吉田北1号墳からは、端正な造りで、熱処理技術の行き届いた金属鉄組織をもつ鍛冶具（鑿、鉄鉗）や鉄鐸を出土す

る⁽²⁾。同じく長畝山2号墳（5世紀～6世紀初）からも炒鋼成品の鉄鉗がある⁽³⁾。次に河边上原古墳群3号墳（6世紀前半）からは梯形鑄造鉄斧（鑄込みままで非脱炭）を見る⁽⁴⁾。これらは鉄開発の先進国に当る朝鮮半島からの将来品とみて大過なからう。5世紀後半から6世紀前半は鍛冶製作を重要視した製鉄前夜の様相が窺われる。

6世紀前半になると、大開古墳群2、3号墳には塊鉄鉱石（磁鉄鉱）製錬滓、6世紀中葉は1、4号墳で火山岩起源の中チタン（8.04～12.19% TiO₂）砂鉄製錬滓と繋がる⁽⁵⁾。

さて、本舞台となる美作東部では、6世紀前半の小池谷遺跡からは、半還元砂鉄粒子を含有した製鉄炉壁や、小池谷8号墳の周溝内より6世紀初頭の中チタン（8.63% TiO₂）砂鉄製錬滓が出土した。美作では6世紀の早い時期より製鉄遺構は未検出ながら古墳出土遺物に塊鉄鉱石（磁鉄鉱）や中チタン砂鉄を原料としたスラグが存在し鉄生産開始を示唆する。製鉄の揺籃期とも言えよう。

一方、西日本では6世紀後半以降になると、小形で対面送風をとる箱形製鉄炉操業が盛況を極めだす。この一端が美作でも露呈した。これに対して朝鮮半島では3世紀～4世紀以降において円筒状自立炉を構築する。送風はL型大口径送風管の採用で、塊鉄鉱石（磁鉄鉱）を装入した銑鉄造りである⁽⁶⁾。砂鉄を原料とした箱形炉の採用は朝鮮時代（14～15世紀）まで俟たねばならぬ⁽⁷⁾。先述した長畝山2号墳出土の炒鋼原料の鉄鉗や河边上原古墳群3号墳出土梯形鑄造鉄斧は、円筒状自立炉からの産物の可能性が高い。倭国の初期製鉄を担う箱形製鉄炉の系譜は、朝鮮半島につながらずどう迎れば良いのだろうか。難問である。半島側の製鉄技術流出防止対策に阻まれ、倭国苦渋からの自己開発とも考えられる。

上相遺跡（鍵谷・大畑調査区）と鍛冶屋途・鍛冶屋途古墳群は6世紀後半から7世紀前半に比定される。当該期になると製鉄原料に変化をきたす。火山岩起源砂鉄は中チタンから高チタン系（スラグ：21.0～30.4%）となり塊鉄鉱石は磁鉄鉱と共に新たに含銅磁硫鉄鉱石が加わる。該品は字面のようには銅や硫黄を多く含む。原料鉱石成分の変動は、生成鉄や排出製錬滓組成に反映される。銅、硫黄の多少は産地同定の有力なメルクマールになりうる。鉱山は至近距離の久米郡美咲町柵原鉱床、更に高銅・硫黄高値化傾向は鍛冶滓や鉄素材の非金属介在物にも手掛りを残す。

さて、ここで注目したいのは、上相遺跡大畑調査区掘立柱建物24（5×3間の掘立柱建物で当地の最大規模）の製鉄関連遺物である。含鉄製錬滓の一部（KMT-10）は、鉄は1.08% C-0.089% S-0.22% Cu、滓は0.194% S-0.11% Cuと銅・硫黄の高値を特徴とする。共伴遺物は北東部に集中して須恵器（杯蓋・杯身）は6世紀後半、鉄製品は壺鍔金具・方頭鍔・刀子）や未製品（兵庫鎖・棒状）、鉄切断片、鉄素材となる鉄塊などである。このような遺物構成から当遺構出土遺物は、鍛冶工房でなくて鉄関連祭祀遺構の可能性が指摘された⁽⁸⁾。

美作市・勝央町は製鉄関連遺物量の多さからみて、古代製鉄コンビナートの一面を占める。鉄生産は官営管理のもとに機能している。「倭政権と地方政策の働き」（花田勝広氏発言）が祭祀に連なると解釈できよう⁽⁹⁾。美作の鉄（素材）の納入先は吉井川を下って何処に求められようか。6世紀後半の時機を重視すれば、浮上するのは畿内で大和川北岸に位置する大型專業鍛冶工房の大泉遺跡である。大泉遺跡からは大量の鍛冶滓が出土する。更に、平成24・25年度には大阪府による再度の発掘調査が実施され、過去に出土量がほとんど無かった鉄塊系遺物も確保されたと聞く。ともかくも6世紀後半から7世紀前半にかけての鍛冶滓や鉄塊系遺物に、先述した高銅・高硫黄組成の鉱物が検出されるか否かで局面に大きく作用する。平成24・25年度発掘調査の分析結果に期待は大きく膨らむ。

最後に掘立柱建物24出土鉄製品に方頭鏃がある。この系譜はもとは朝鮮半島にあり、高句麗、新羅系の鉄鏃という。これが日本に入ってくるのは北部九州でだいたい6世紀初め頃、吉備には6世紀中頃とある。この種の鉄鏃は畿内や山陰方面でないとの事⁽¹⁰⁾。鉄生産に掘めて興味深い事象である。

(日鉄住金テクノロジー(株)八幡事業所・TACセンター 大澤正己)

表8 柵原鉾山硫化鉄鉾・磁硫鉄鉾の完全分析表

分析成分 試料名	1956年8月造幣局分析 一部抜粋																g/t	g/t
	%	%	%	%	%	%	%	%	%	%	%	%	%	%	%	%		
	Fe	SiO ₂	CaO	Al ₂ O ₃	MgO	BaSO ₄	P	S	Cu	As	Co	Ni	Cd	Zn	Pb	F	Au	Ag
1 鉾体 (硫化鉄鉾)	46.06	0.20	Tr	Tr	Tr	0.14	0.001	52.33	0.10	0.099	0.002	Tr	Tr	0.02	Tr	Tr	0.03	Tr
2 鉾体 (硫化鉄鉾)	46.18	0.039	Tr	Tr	0.02	Tr	0.002	52.38	0.05	0.039	0.007	Tr	Tr	0.03	0.002	Tr	0.2	Tr
3 鉾体 (硫化鉄鉾)	45.17	1.78	Tr	0.04	0.03	Tr	0.003	51.24	0.33	0.042	0.003	Tr	Tr	0.19	Tr	Tr	Tr	Tr
4 鉾体 (磁硫鉄鉾)	58.93	1.32	Tr	0.14	Tr	0.004	0.001	37.70	0.59	0.005	0.005	Tr	Tr	0.03	Tr	Tr	Tr	Tr
5 鉾体 (磁硫鉄鉾)	57.28	2.18	0.16	0.33	0.03	Tr	0.002	36.28	0.52	0.008	0.004	Tr	Tr	0.01	Tr	Tr	None	None

註

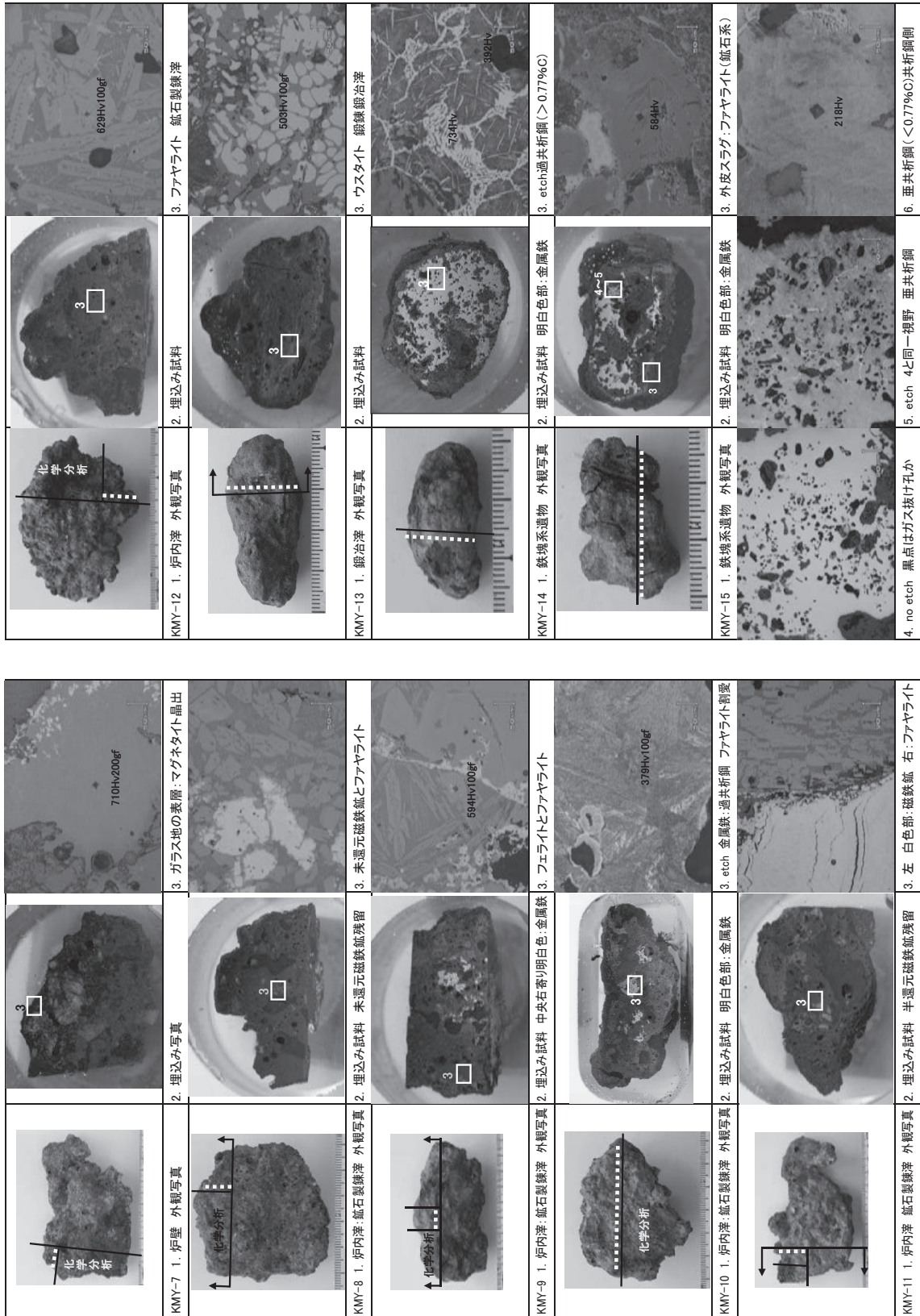
- (1) 氏平昭則2012「美作市上相遺跡・勝央町鍵谷遺跡の発掘調査」『たたら研究会平成25年度岡山大会予稿集』 - 吉備地方における最新の鉄・鉄器生産研究 -
- (2) 大澤正己1997「西吉田北1号墳とその周辺遺跡出土鉄製品の金属学的調査」『西吉田北遺跡』津山市埋蔵文化財発掘調査報告第58集 津山市教育委員会
- (3) 註2文献
- (4) 大澤正己1994「河边上原古墳群から出土した鉄滓と鉄器の金属学的調査」『河边上原遺跡』津山市埋蔵文化財発掘調査報告書第54集 津山市教育委員会
- (5) 大澤正己1994「大開古墳群大開遺跡出土鉄滓の金属学的調査」『大開古墳群大開遺跡』津山市埋蔵文化財発掘調査報告第51集 津山市教育委員会
- (6) 国立清洲博物館2004『鎮川石帳里鐵生産遺蹟』
国立中央博物館2014『華城旗安洞製鉄遺蹟』 国立中央博物館 古蹟調査報告第42集
- (7) 大澤正己・角田徳幸2015「金海新安遺跡出土製鉄関連遺物の調査」『考古広場』釜山大学校博物館
- (8) 註1文献
- (9) 花田勝広2004「古墳時代の鍛冶と製鉄」『激動の七世紀と古代山城、吉備の鉄（くろがね）』シンポジウム記録4 考古学研究会岡山例会委員会編
- (10) 尾上元規2004「吉備における古墳時代の鉄器生産 - 鉄鏃の地域性細分の試み -」『激動の七世紀と古代山城、吉備の鉄（くろがね）』シンポジウム記録4 考古学研究会岡山例会委員会編

表9 金属学的調査結果

試料番号	遺跡名・調査区	出土位置	遺物名称	推定年代	顕微鏡組織	化学組成 (%)										所見
						Total Fe	Fe ₂ O ₃	塩基性成分	TiO ₂	V	MnO	ガラス質成分	S	Cu		
KID-1	小池谷遺跡1区	段状遺構6	如壁	6世紀前半	溶融ガラス中に半還元鉄粒子	1041	11.61	2.17	1.91	0.03	0.17	80.25	0.030	<0.01	砂鉄製煉炉・如壁	
KID-2	小池谷遺跡1区	8号埴間溝	流出溝滓	6世紀初頭	滓：半還元鉄粒子、U+F	30.80	6.65	4.83	8.63	0.11	0.86	46.83	0.029	<0.01	中ナタン砂鉄製煉滓	
KGT-1	上相遺跡鍵谷1区	段状遺構2	鉄塊系	6世紀後半 ~7世紀前半	金属鉄：Fe・Pe、木炭片	-	-	-	-	-	-	-	-	-	8gの鏡片、亜共析鋼 (<0.77% C)	
KGT-2	上相遺跡鍵谷1区	段状遺構2	鉄塊系	6世紀後半 ~7世紀前半	金属鉄：Pe・le、木炭片	-	-	-	-	-	-	-	-	-	6gの鏡片、共晶組成白銅鉄 (4.23% C)	
KGT-3	上相遺跡鍵谷1区	段状遺構3	鍛冶滓	6世紀後半 ~7世紀前半	滓：W+F、木炭片	-	-	-	-	-	-	-	-	-	高温押し鍛接・鍛鍛鍛冶滓	
KGT-4	上相遺跡鍵谷1区	竪穴住居2	如壁	7世紀前半	溶融ガラス中のII	9.56	9.14	4.26	4.57	0.05	0.29	78.25	0.031	<0.01	砂鉄製煉炉・如壁	
KGT-5	上相遺跡鍵谷1区	竪穴住居2	如底塊	7世紀前半	滓：半還元鉄粒子、II+U	33.67	7.16	2.39	23.60	0.32	1.31	28.76	0.030	<0.01	高ナタン砂鉄製煉滓 (火山岩系砂鉄)	
KGT-6	上相遺跡鍵谷1区	竪穴住居2	鍛冶滓	7世紀前半	滓：W (粒内bc析出)+F	-	-	-	-	-	-	-	-	-	高温押し鍛接・鍛鍛鍛冶滓	
KGT-7	上相遺跡鍵谷1区	竪穴住居2	鉄塊系	7世紀前半	金属鉄：介在物 FeS、Pe・le (P) 偏析	-	-	-	-	-	-	-	-	-	熱水性硫化物結晶表面風化物もしくはスカルン粉末風石由来4gの亜共晶組成白銅鉄なりかけ	
KGT-8	上相遺跡鍵谷1区	段状遺構1	如底塊	6世紀後半	滓：半還元鉄粒子、U+II	36.30	8.07	2.62	27.61	0.45	1.53	21.30	0.029	<0.01	高ナタン砂鉄製煉滓 (火山岩系砂鉄)	
KGT-9	上相遺跡鍵谷1区	段状遺構1	鍛冶滓	6世紀後半	滓：f+ 少量W	48.01	20.35	3.69	0.39	0.01	0.38	31.31	0.052	0.03	低温成形 (素延べ) 鍛鍛鍛冶滓	
KGT-10	上相遺跡鍵谷1区	段状遺構1	鍛冶滓	6世紀後半	滓：f+g	26.86	24.64	5.96	0.63	0.01	1.32	47.13	0.084	<0.01	低温成形 (素延べ) 鍛鍛鍛冶滓	
KGT-11	上相遺跡鍵谷1区	段状遺構1	鉄塊系	6世紀後半	金属鉄：Pe・le、木炭片、鍛造剥片付着	-	-	-	-	-	-	-	-	-	15gの亜共晶組成白銅鉄 (<4.23% C)	
KGT-12	上相遺跡鍵谷1区	掘立柱建物2	如底塊	6世紀後半 ~7世紀前半	滓：半還元鉄鉄鋼屑、F+mt	32.94	12.70	7.25	0.50	0.01	0.74	49.66	0.099	<0.01	磁鉄鉱石の製煉滓	
KGT-13	上相遺跡鍵谷2区	P1	流出溝滓	6世紀後半 ~7世紀前半	滓：半還元鉄鉄鋼屑、F+mt	32.36	12.39	11.98	1.18	0.02	2.81	47.65	0.095	<0.01	磁鉄鉱石の製煉滓	
KGT-14	上相遺跡鍵谷2区	竪穴住居1	如底塊	6世紀後半	滓：F、金属鉄：Fe・Pe	26.31	18.43	7.79	0.62	<0.01	0.65	54.93	0.083	<0.01	含鉄 (低炭素) 磁鉄鉱石製煉滓	
KGT-15	上相遺跡鍵谷2区	竪穴住居1	如底塊	6世紀後半	滓：半還元鉄鉄鋼屑、F+少量W、mt	33.46	25.93	7.75	0.60	0.01	0.68	50.32	0.058	<0.01	磁鉄鉱石製煉滓	
KGT-16	上相遺跡鍵谷2区	竪穴住居1	鉄塊系遺物	6世紀後半	滓：gt、f+g	50.10	42.06	0.98	0.17	<0.01	0.27	15.63	0.155	<0.01	磁鉄鉱石系銹化鉄	
KGT-17	上相遺跡鍵谷2区	竪穴住居1	鉄塊系遺物	6世紀後半	銹化鉄：le痕跡、gt	46.03	60.34	0.71	0.21	<0.01	0.12	21.27	0.031	<0.01	亜共晶組成白銅鉄痕跡 (54g)	
KGT-18	上相遺跡鍵谷2区	竪穴住居1	鉄塊系	6世紀後半	銹化鉄：le痕跡、gt	-	-	-	-	-	-	-	-	-	亜共晶組成白銅鉄痕跡 (17g)	
KGT-19	上相遺跡鍵谷2区	竪穴住居1	鍛冶滓屑	6世紀後半	滓：g+ 少量W、f	-	-	-	-	-	-	-	-	-	低温成形 (素延べ) 鍛鍛鍛冶滓	
KGT-20	上相遺跡鍵谷2区	竪穴住居1	鍛冶滓片	6世紀後半	滓：W+F、未溶融鉄遺存	-	-	-	-	-	-	-	-	-	成鉄 (廃鉄器) 処理滓 (精錬鍛冶滓)	
KMY1	上相遺跡大畑1区	近世耕作溝	如壁胎土	近世	胎土：q、kf、mi、k、c	3.54	3.42	1.01	0.95	<0.01	0.04	84.38	0.097	<0.01	耐火度1300℃、花崗岩風化真砂	
KMY2	上相遺跡大畑2区	竪穴住居6	製煉滓	6世紀後半	滓：Ps・U、il、F、q	27.51	9.65	2.35	24.96	0.17	1.3	34.31	0.040	0.01	高ナタン砂鉄製煉滓 (火山岩起源砂鉄)	
KMY3	上相遺跡大畑2区	竪穴住居6	鍛冶滓	6世紀後半	滓：W+F、木炭片、gt、mt、q	41.9	46.98	2.98	0.57	0.01	0.89	24.24	0.237	0.01	高温押し鍛接・鍛鍛鍛冶滓 (銹化鉄、木炭片含み)	
KMY4	上相遺跡大畑2区	竪穴住居6	鉄塊系	6世紀後半	銹化鉄：Pe・Cs痕跡	-	-	-	-	-	-	-	-	-	亜共析鋼 (>0.77% C)	
KMY5	上相遺跡大畑3区	古道2	製煉滓	中世以降	滓：F	28.83	14.21	4.5	0.56	<0.01	0.23	53.57	0.097	0.01	磁鉄鉱石由来製煉滓 (炉内滓)	
KMY6	上相遺跡大畑3区	古道2	鍛冶滓	中世以降	滓：W+F、金属鉄：Fe地に少量Pe	48.12	10.87	4.99	0.7	<0.01	0.6	34.73	0.035	0.02	含鉄高温押し鍛接・鍛鍛鍛冶滓、亜共析鋼 (<0.77% C)	
KMY7	上相遺跡大畑3区	掘立柱建物24	如壁	6世紀後半	ガラス、微小mt晶出、q、c、ml	6.7	7.83	3.87	0.99	0.01	0.4	88.05	0.023	<0.01	砂鉄や磁鉄鉱石などの痕跡を留めず	
KMY8	上相遺跡大畑3区	掘立柱建物24	製煉滓	6世紀後半	滓：F、q、半還元鉄鉄鋼屑残留	33.37	8.9	6.98	0.58	<0.01	0.58	49.83	0.119	0.01	磁鉄鉱石由来製煉滓	
KMY9	上相遺跡大畑3区	掘立柱建物24	製煉滓	6世紀後半	滓：F+W、金属鉄：Fe	49.05	30.91	4.46	0.2	<0.01	0.11	26.22	0.126	0.08	含銅磁鉄鉱石由来の含鉄製煉滓、鉄はフェライト	
KMY10	上相遺跡大畑3区	掘立柱建物24	製煉滓	6世紀後半	滓：F、金属鉄：Pe	52.13	48.32	1.21	0.17	<0.01	0.03	16.65	0.194	0.11	含銅磁鉄鉱石由来の含鉄製煉滓、鉄は共析鋼	

試料番号	遺跡名・調査区	出土位置	遺物名称	推定年代	顕微鏡組織	化学組成 (%)										所見
						Total Fe	Fe ₂ O ₃	塩基性成分	TiO ₂	V	MnO	ガラス質成分		Cu		
												S	Cu			
KMY11	上相遺跡大畑3区	竪立柱建物24	製煉滓	6世紀後半	滓：F、半還元磁鉄鉱石残留	45.79	25.88	1.79	0.42	<0.01	0.11	31.86	0.105	0.09	含銅磁鉄鉱石由来の製煉滓	
KMY12	上相遺跡大畑3区	竪立柱建物24	製煉滓	6世紀後半	滓：F	35.48	10.46	4.44	0.59	<0.01	0.35	46.39	0.136	0.01	磁鉄鉱石由来の製煉滓	
KMY13	上相遺跡大畑3区	竪立柱建物24	鍛冶滓	6世紀後半	滓：W+F	-	-	-	-	-	-	-	-	-	高温押し鍛接・鍛煉鍛冶滓	
KMY14	上相遺跡大畑3区	竪立柱建物24	鉄塊系	6世紀後半	金属鉄：Pe、Ce、le	-	-	-	-	-	-	-	-	-	過共析鋼から亜共晶組成白鉄のなりかけ (<4.23% C)	
KMY15	上相遺跡大畑3区	竪立柱建物24	鉄塊系	6世紀後半	表皮滓：F、金属鉄：Pe、fe、ガス抜け孔発生	-	-	-	-	-	-	-	-	-	磁鉄鉱石系鉄塊、亜共析鋼 (<0.77% C)、磁鉄脱炭品か	
KMY16	上相遺跡大畑3区	竪立柱建物24	鉄塊系	6世紀後半	金属鉄：Pe、Ce	-	-	-	-	-	-	-	-	-	過共析鋼 (>0.77% C)	
KMY17	上相遺跡大畑3区	竪立柱建物24	鉄塊系	6世紀後半	表皮滓：W+F、金属鉄：ma・Re・Au	-	-	-	-	-	-	-	-	-	鍛冶系鉄塊、水中冷却の可能性、目的は検討課題	
KMY18	上相遺跡大畑3区	竪立柱建物24	鉄塊系	6世紀後半	表皮滓：F+W、金属鉄：ma・Re・Au	-	-	-	-	-	-	-	-	-	鍛冶系鉄塊、水中冷却の可能性、目的は検討課題	
KMY19	上相遺跡大畑3区	竪立柱建物24	鉄塊系	6世紀後半	金属鉄：表面：le、内部：pe地にil・gr	-	-	-	-	-	-	-	-	-	断面長方形鋼鉄片 (加工品)、共晶組成 (4.23% C) 近傍	
KMY20	上相遺跡大畑3区	竪立柱建物24	鉄塊系	6世紀後半	表皮滓：W、金属鉄：le、Ce	-	-	-	-	-	-	-	-	-	鍛冶系鉄塊、過共析鋼～亜共晶組成白鉄、(脱炭)	
KMY21	上相遺跡大畑3区	土坑II	鉄塊系	6世紀後半	表皮滓：W、錆化鉄：pe地にCe	-	-	-	-	-	-	-	-	-	鍛冶系鉄塊、錆化鉄に過共析鋼 (>0.77% C) 痕跡	
KMY22	上相遺跡大畑3区	竪立柱建物24	鉄器	6世紀後半	錆化：gt	-	-	-	-	-	-	-	-	-	錆化激しく金属組織痕跡消滅	
KMY23	上相遺跡大畑3区	竪立柱建物24	釘	6世紀後半	錆化：gt	-	-	-	-	-	-	-	-	-	錆化激しく金属組織痕跡消滅	
KMY24	上相遺跡大畑3区	土坑II周辺	鍛冶滓	6世紀後半	滓：F、mt、gr、q、鍛冶用松炭付着、錆化鉄はfe晶出	45.57	20.71	1.68	0.36	<0.01	0.08	32.82	0.102	0.07	低温素延べ鍛煉鍛冶滓、多孔質で製煉滓とは異なる	
KZB1	鍛冶屋造遺跡B1号墳	前庭部W区	炉壁	7世紀前半	半還元磁鉄鉱石付着、Ps晶出滓	-	-	-	-	-	-	-	-	-	高チタン磁鉄製煉滓の炉壁	
KZB2	鍛冶屋造遺跡B1号墳	石室内SE区	製煉滓	7世紀前半	滓：U+il、q	29.62	5.64	2.3	25.59	0.18	1.33	31.36	0.042	0.01	高チタン磁鉄製煉滓 (流出滓滓)	
KZB3	鍛冶屋造遺跡B1号墳	墳上北西側	鉄塊系	7世紀前半	滓：Ps、半還元磁鉄鉱石残留	-	-	-	-	-	-	-	-	-	高チタン磁鉄製煉滓 (炉内滓)	
KZB4	鍛冶屋造遺跡B区	製鉄遺構1	製煉滓	6世紀後半	滓：U、il、F、q、半還元磁鉄鉱石残留	35.19	9.2	3.02	21.01	0.35	1.34	28.25	0.042	0.01	高チタン磁鉄製煉滓 (炉底塊)	
KZB5	鍛冶屋造遺跡B区	製鉄遺構1	製煉滓	6世紀後半	滓：U、半還元磁鉄鉱石残留	-	-	-	-	-	-	-	-	-	高チタン磁鉄製煉滓 (流出孔滓)	
KZB6	鍛冶屋造遺跡B区	製鉄遺構1	製煉滓	6世紀後半	滓：U	-	-	-	-	-	-	-	-	-	高チタン磁鉄製煉滓 (炉内滓)	
KZB101	鍛冶屋造遺跡B区	製鉄遺構2	炉壁 (胎土)	7世紀初頭	q、k f、Pl、h b、s m、m、ha	3.36	-	1.07	0.78	lg Loss 8.55	0.06	85.24	-	-	花崗閃緑岩の風化土、耐火度1350℃	
KZB102	鍛冶屋造遺跡B区	製鉄遺構2	炉壁 (砂鉄塊)		g、Ps、生砂鉄粒子、半還元磁鉄鉱石	-	-	-	-	-	-	-	-	-	火山岩産砂鉄付着製鉄炉・炉壁	
KZB103	鍛冶屋造遺跡B区	製鉄遺構2	流動滓		Us、il、f、q	35.61	8.71	2.86	30.4	0.41	1.69	21.78	0.021	0.01	火山岩産砂鉄製煉滓	
KZB104	鍛冶屋造遺跡B区	製鉄遺構2	含鉄滓		fe、Pc：メタル、Us、il、g：滓	-	-	-	-	-	-	-	-	-	火山岩産砂鉄製煉滓	
KZB105	鍛冶屋造遺跡B区	製鉄遺構2	流動滓		半還元磁鉄鉱石、Us	-	-	-	-	-	-	-	-	-	火山岩産砂鉄製煉滓	
KZB9-1	鍛冶屋造遺跡B区	土坑5	流動滓	7世紀前半	f、g	45.11	4.01	4.49	0.42	0.02	0.18	40.6	0.036	0.01	塊状磁石 (磁鉄鉱) 製煉滓	
KZB9-2	鍛冶屋造遺跡B区	土坑5	炉内滓		半還元磁鉄鉱石	-	-	-	-	-	-	-	-	-	塊状磁石 (磁鉄鉱) 製煉滓	
KZC1	鍛冶屋造遺跡C区	トレンチ	炉壁	不明	滓：ガラス中に半還元磁鉄鉱石残留、mt	-	-	-	-	-	-	-	-	-	磁鉄鉱石製煉滓の炉壁	
KZC2	鍛冶屋造遺跡C区	トレンチ	炉壁	不明	滓：ガラス中に半還元磁鉄鉱石残留、U、il	-	-	-	-	-	-	-	-	-	高チタン磁鉄製煉滓の炉壁	
KZC3	鍛冶屋造遺跡C区	トレンチ	鍛冶滓	不明	滓：W+F	-	-	-	-	-	-	-	-	-	高温押し鍛接・鍛煉鍛冶滓	
KZC4	鍛冶屋造遺跡C区	トレンチ	製煉滓	不明	滓：U+Ps、il、F、q、半還元磁鉄鉱石残留	32.3	8.01	2.63	21.34	0.24	1.35	32	0.032	0.01	高チタン磁鉄製煉滓	

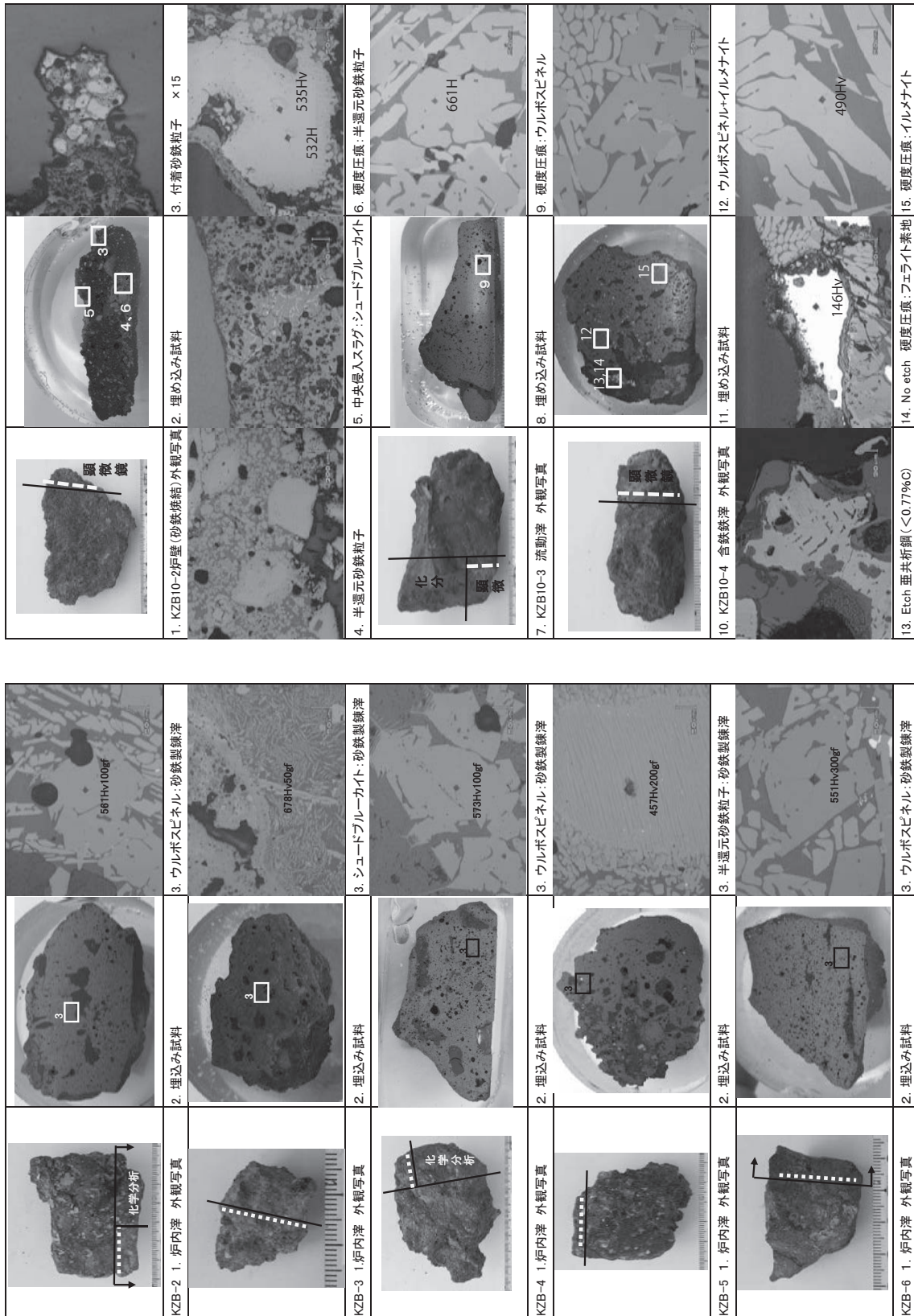
q : quartz (SiO₂), kt : k-feldspar (K₂O・Al₂O₃・SiO₂), Pl : Plagioclase ((Na, Ca) (Si, Al) AlSi₃O₈), hb : hornblende (Ca₂ (Mg, Fe) ₄AlSi₇AlO₂₂ (OH), sm (スメクタイト)、m : mica (雲母類)、ha (ハロサイト)、g : glass (SiO₂+Al₂O₃+CaO+MgO+K₂O+Na₂O), Ps : Pseudobrookite (Fe₂O₃・TiO₂), Us : Uivöspinel (2FeO・TiO₂), il : ilmenite (FeO・TiO₂), fe : ferrite (純鉄、α鉄)、Pe : Pearlite (フェライトとセメンタイトの共析)、le : ledebulite (オーステナイトとセメンタイトの共晶)、W : Wüstite (FeO)、F : fayalite (2FeO・SiO₂), hc : hercynite (FeO・Al₂O₃), mt : magnetite (Fe₃O₄), gt : goethite (α-FeO (OH)), Ks : Kirschsteinite (CaO・FeO・SiO₂)



第219図 顕微鏡組織 上相遺跡大畑調査区掘立柱建物24①

			4.05HV/200gf	3. etch 過共析鋼(>0.77%C)
KMY-16 1. 鉄塊系遺物 外観写真	2. 埋込み試料 白色部:金属鉄	3. etch 過共析鋼(>0.77%C)	4.05HV/200gf	3. etch 過共析鋼(>0.77%C)
			29HV/200gf	3. etch レデブライト
KMY-17 1. 鉄塊系遺物 外観写真	2. 埋込み試料 白色部:金属鉄	3. 表皮スラグ:ウスタイト(鍛冶系)	29HV/200gf	3. etch レデブライト
			60HV/200gf	3. 表皮スラグ:ウスタイト(鍛冶系)
KMY-18 1. 鉄塊系遺物 外観写真	2. 埋込み試料 白色部:残留オーステナイト	3. 針状量:マルテンサイト	60HV/200gf	3. 表皮スラグ:ウスタイト(鍛冶系)
			404HV/200gf	3. 表皮スラグ:ウスタイト(鍛冶系)
KMY-19 1. 鉄塊系遺物 外観写真	2. 埋込み試料 白色部:金属鉄	3. 表皮スラグ:ウスタイト(鍛冶系)	404HV/200gf	3. 表皮スラグ:ウスタイト(鍛冶系)
			408HV/200gf	3. 表皮スラグ:ウスタイト(鍛冶系)
KMY-20 1. 鉄塊系遺物 外観写真	2. 埋込み試料 白色部:金属鉄	3. 表皮スラグ:ウスタイト(鍛冶系)	408HV/200gf	3. 表皮スラグ:ウスタイト(鍛冶系)
			608HV	3. ウルボスピネル+イルミナイト 砂鉄系
KMY-21 1. 鉄塊系遺物 外観写真	2. 埋込み試料 表皮スラグ、ウスタイト割愛	3. 銹化鉄:過共析鋼(>0.77%C)痕跡	608HV	3. ウルボスピネル+イルミナイト 砂鉄系

第220図 顕微鏡組織 上相遺跡大畑調査区掘立柱建物24②・鍵谷調査区段状遺構1



第221図 顕微鏡組織 鍛冶屋送B1号墳・B調査区製鉄遺構1・2

第3節 美作岡山道路関連遺跡出土遺物の胎土分析

1 はじめに

この胎土分析では、及遺跡、鍛冶屋辻B1号墳、鍛冶屋辻A1号墓より出土した土器について、自然科学的な胎土分析の側面から以下のような事柄について検討した。

- (1) 及遺跡から出土した勝間田焼の椀、播鉢、甕、粘土（地山）の各資料での胎土比較。
- (2) 及遺跡出土の焼成に使用された粘土（地山）と県北部の各遺跡で出土した瓦質土器の胎土比較。
- (3) 鍛冶屋辻B1号墳出土の亀甲形陶棺と津山市内出土陶棺の胎土比較。
- (4) 鍛冶屋辻A1号墓出土弥生後期末の土器と県南部の弥生土器の胎土比較。

2 分析方法と資料

分析は蛍光X線分析法で行い、胎土に含まれる元素量を測定し、その元素量から分析試料の差異について調べた。測定した元素は、Si、Ti、Al、Fe、Mn、Mg、Ca、Na、K、P、Rb、Sr、Zrの13成分である。

なお測定装置・条件・試料は以下の通りである。

測定装置：SEA5120A（エスアイアイ・ナノテクノロジー社製）を使用した。

測定条件：X線照射径2.5mm、電流50～200mA、電圧50kV/15kV、測定時間300秒、測定室は真空の条件で測定した。

測定元素：13成分の定量値は地質調査所の標準試料JA-1（安山岩）、JG-1a（花崗岩）、JR-1（流紋岩）、JB-1a（玄武岩）、JF-1（長石）の5個の試料を用いて検量線を作成し、定量値を算出した。

測定試料：分析試料は、表面の汚れを除去後（研磨機）、乾燥した試料を乳鉢（タンゲステンカーバイト製）で粉末（100～200メッシュ）にしたものを加圧成形機で約15^tの圧力をかけ、コイン状に成形したものを測定試料とした。したがって、一部破壊分析である。

分析結果の比較（差異）は、有意な差がみられる成分を横軸と縦軸にとり、散布図を描き、各遺跡出土土器にまとまりがあるか検討した。

分析した試料は、表10に示した70点である。

3 分析結果

- (1) 及遺跡出土の勝間田焼の椀、播鉢、甕、粘土（地山）の各資料での胎土比較

第222図は、勝間田焼と谷川尻調査区（1・7区）の地山粘土とを比較した散布図である。その結果、地山粘土はCa量の違いで2つの胎土に分類できた。また勝間田焼も2つの胎土に分類でき、粘土、勝間田焼の両方とも同じ分布領域に分布し、胎土的に類似していることが推測された。

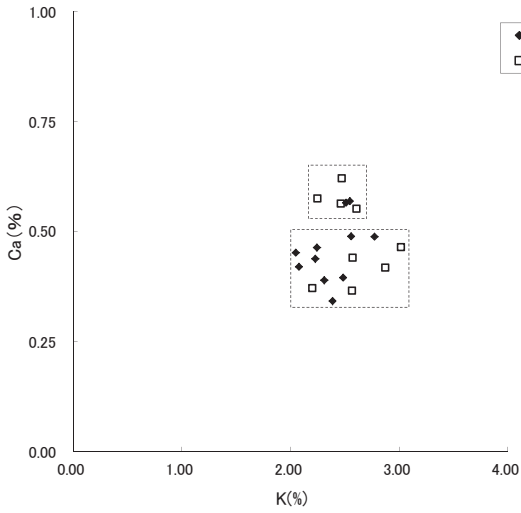
第223図は、勝間田焼以外に瓦質、土師質の土器と比較した散布図である。その結果、瓦質、土師質の土器も地山粘土と胎土的に同じであることが推定された。

- (2) 及遺跡出土の焼成に使用された粘土(地山)と県北部の各遺跡で出土した瓦質土器の胎土比較
第224・225図は、及遺跡の地山粘土と美作地域で出土した瓦質土器を比較した散布図である。
この散布図より美作地域で出土したほとんどの瓦質土器は、及遺跡の粘土とほぼ重なり胎土が類似していることが推定された。ただ、美作市中町B遺跡の試料だけが胎土が異なるようである。
- (3) 鍛冶屋途B1号墳出土の亀甲形陶棺と津山市内出土陶棺の胎土比較
第226図は、鍛冶屋途B1号墳出土の亀甲形陶棺と津山市内出土陶棺を比較した散布図である。
また、今回は新たに勝央町内より出土している陶棺も加えて比較した。比較した陶棺資料は、及遺跡(須恵質)、勝央工業団地10号墳(土師質:亀甲形)、畑ノ平2号墳(土師質:亀甲形)、勝央中学校1号墳(土師質:家形)の4点である。この散布図から鍛冶屋途B1号墳・畑ノ平2号墳・勝央中学校1号墳と勝央工業団地10号墳と及遺跡の3つに胎土が分かると推定される。また、津山市内出土の陶棺との胎土比較も行った。その結果、今回分析した勝央町内出土の陶棺5点は、津山市内の陶棺とは、胎土が一致しなかった。
- (4) 鍛冶屋途A1号墓出土弥生後期末の土器と県南部の弥生土器の胎土比較
第227図では、鍛冶屋途A1号墓出土弥生後期末の土器と県南部の旭川下流域に所在する津島遺跡出土の土器との胎土比較を行った。その結果鍛冶屋途の土器はCa量が少なく明らかに津島遺跡出土土器とは胎土が異なっていた。

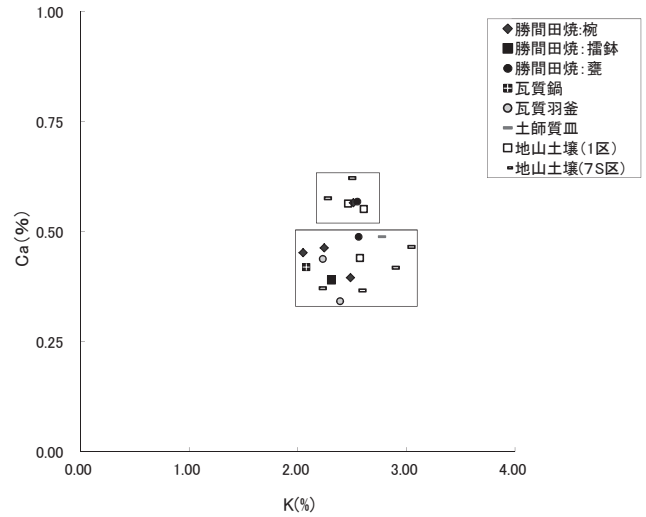
4 まとめ

及遺跡、鍛冶屋途B1号墳、鍛冶屋途A1号墓から出土した土器の自然科学的な胎土分析の側面から以下のように要約できる。

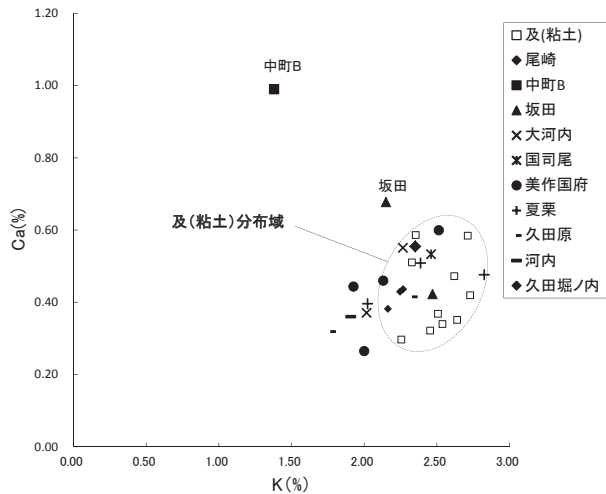
- (1) 及遺跡出土の勝間田焼(椀・播鉢・甕)と谷川尻調査区(1・7区)の粘土(地山)は、胎土が一致した。つまり、これらの粘土は勝間田焼の粘土であることが推定される。また、及遺跡出土の勝間田焼以外の瓦質、土師質の土器もこれらの粘土と胎土が一致することから、この瓦質、土師質の土器もこれらの粘土を使用していることが推定される。
- (2) 岡山県北部の各遺跡出土の瓦質土器は及遺跡出土の焼成に使用された粘土と胎土がほぼ一致した。この結果より、ほとんどの瓦質土器は、この及遺跡や周辺で生産されたことが胎土分析で推定される。ただ、中町B遺跡のように、明らかに異なる瓦質土器もある。
- (3) 鍛冶屋途B1号墳および勝央町内出土の陶棺と津山市内出土陶棺の胎土比較では、鍛冶屋途B1号墳と畑ノ平2号墳の陶棺胎土がほぼ一致したが、ほかの勝央町内の陶棺とは胎土が異なった。また、津山市内の陶棺との比較でも、津山市内のものと胎土が一致する陶棺はなかった。このように、これまでの陶棺胎土分析より、地域ごとに胎土が異なることが推定される。
- (4) 鍛冶屋途A1号墓と県南部の津島遺跡出土の弥生後期末土器の胎土比較では、明らかに胎土が異なっていた。津島遺跡のみの胎土比較ではあるが、鍛冶屋途A1号墓出土の土器は、県南部からの搬入品はないようである。
(岡山理科大学 白石 純)



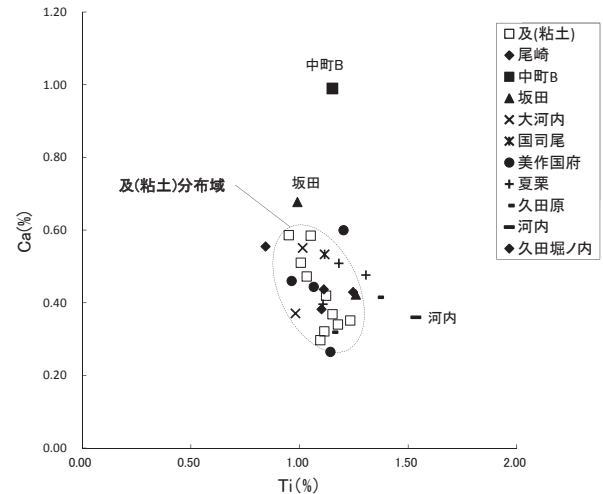
第222図 及遺跡出土遺物の胎土比較



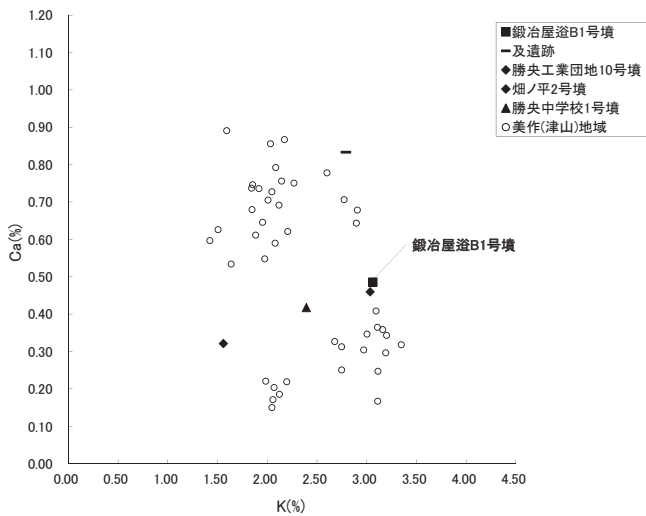
第223図 及遺跡出土遺物の器種別胎土比較



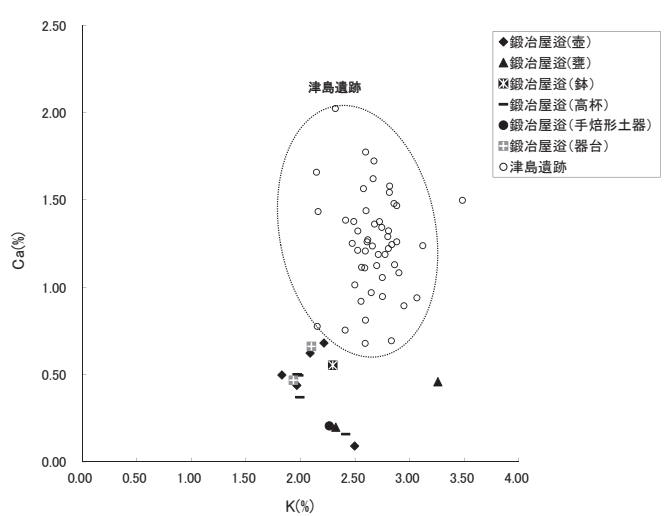
第224図 及遺跡粘土と瓦質土器の比較 1



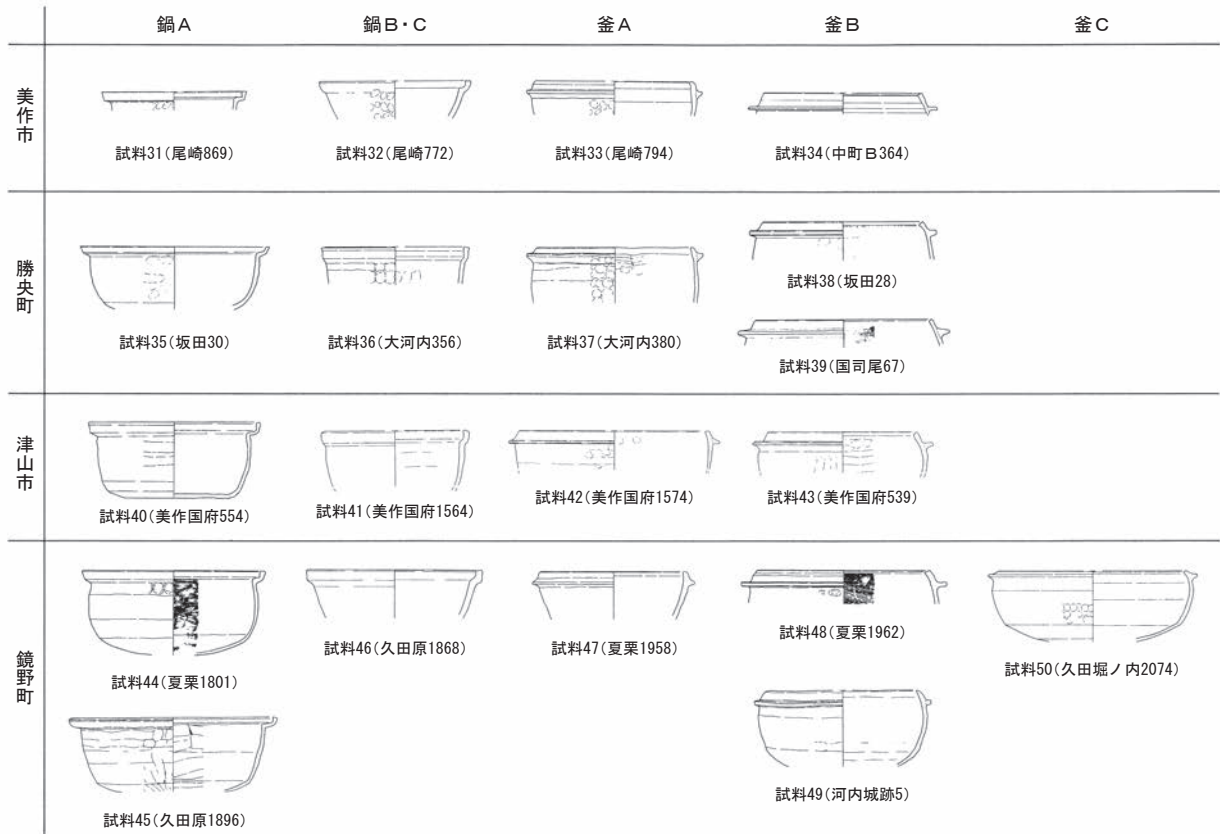
第225図 及遺跡粘土と瓦質土器の比較 2



第226図 陶棺の胎土比較 (K-Ca 散布図)



第227図 鍛冶屋造 A 1号墓と県南部出土土器の比較



第228図 美作地域の瓦質土器胎土分析試料

表10 美作岡山道路関連遺跡出土遺物の胎土分析一覧表 (Si~P : %)

試料番号	試料名		Si	Ti	Al	Fe	Mn	Mg	Ca	Na	K	P
	種別	遺跡・地区										
1	粘土(青灰色)	及遺跡谷川尻1区	74.86	0.97	16.55	3.27	0.05	1.12	0.56	0.00	2.46	0.05
2	粘土(青灰色)	及遺跡谷川尻1区	73.64	1.04	17.12	3.41	0.07	1.42	0.55	0.03	2.61	0.04
3	粘土(青灰色)	及遺跡谷川尻1区	76.46	1.08	14.74	3.33	0.02	1.24	0.44	0.00	2.57	0.05
4	粘土(青灰色)	及遺跡谷川尻7区	73.56	1.21	15.22	6.46	0.14	0.43	0.58	0.01	2.25	0.04
5	粘土(褐灰色)	及遺跡谷川尻7区	78.60	0.93	13.36	3.88	0.09	0.45	0.37	0.00	2.20	0.04
6	粘土(黄橙色)	及遺跡谷川尻7区	76.13	1.13	14.58	4.05	0.06	0.97	0.37	0.00	2.57	0.04
7	粘土(黄橙色)	及遺跡谷川尻7区	70.26	1.14	18.91	4.34	0.00	1.92	0.42	0.01	2.87	0.04
8	粘土(黒褐色)	及遺跡谷川尻7区	69.80	1.14	19.77	3.63	0.01	2.00	0.47	0.04	3.02	0.05
9	粘土(黄橙色)	及遺跡谷川尻7区	73.61	1.23	16.36	5.13	0.02	0.42	0.62	0.00	2.47	0.04
10	勝間田焼(椀)	及遺跡谷川尻1区	72.51	1.08	16.68	5.21	0.01	1.56	0.46	0.10	2.24	0.04
11	勝間田焼(椀)	及遺跡谷川尻1区	74.06	1.14	16.33	5.06	0.03	0.73	0.45	0.01	2.05	0.04
12	勝間田焼(椀)	及遺跡谷川尻1区	72.98	1.01	16.81	4.55	0.04	1.20	0.57	0.17	2.51	0.05
13	勝間田焼(搦鉢)	及遺跡谷川尻7区	74.26	1.17	15.82	5.02	0.03	0.81	0.39	0.02	2.31	0.05
14	瓦質土器(鍋)	及遺跡谷川尻7区	72.98	1.20	16.47	5.89	0.02	0.81	0.42	0.00	2.08	0.05
15	瓦質土器(羽釜)	及遺跡谷川尻7区	74.59	1.12	15.59	4.95	0.02	0.85	0.44	0.08	2.23	0.05
16	土師器(皿)	及遺跡谷川尻7区	68.60	1.03	18.39	6.58	0.05	1.72	0.49	0.23	2.77	0.04
17	瓦質土器(羽釜)	及遺跡谷川尻7区	75.01	1.13	14.94	4.68	0.02	1.36	0.34	0.00	2.39	0.04
18	勝間田焼(甕)	及遺跡谷川尻7区	67.73	1.17	20.08	6.86	0.03	0.87	0.57	0.00	2.55	0.04
19	勝間田焼(甕)	及遺跡谷川尻7区	75.56	1.11	15.12	4.48	0.00	0.55	0.49	0.01	2.56	0.04
20	勝間田焼(椀)	及遺跡谷川尻7区	71.83	1.17	17.65	4.81	0.00	1.51	0.40	0.00	2.49	0.04
21	粘土(黄褐色)	及遺跡谷川尻7区	70.42	1.10	17.42	7.15	0.01	1.22	0.30	0.00	2.26	0.04

第8章 自然科学的分析

試料 番号	試料名		Si	Ti	Al	Fe	Mn	Mg	Ca	Na	K	P
	種別	遺跡・地区										
22	粘土 (黄褐色)	及遺跡谷川尻 10 区	66.79	1.23	19.54	7.48	0.04	1.78	0.35	0.01	2.64	0.04
23	粘土 (灰色)	及遺跡谷川尻 7 区	68.71	1.11	19.56	6.08	0.02	1.58	0.32	0.00	2.46	0.04
24	粘土 (灰色)	及遺跡谷川尻 9 区	73.66	1.01	16.58	5.11	0.00	0.64	0.51	0.01	2.33	0.03
25	粘土 (灰色)	及遺跡谷川尻 10 区	74.58	1.18	16.01	4.06	0.00	1.13	0.34	0.00	2.54	0.04
26	粘土 (黒褐色)	及遺跡谷川尻 7 区	69.66	1.05	20.04	3.90	0.00	1.90	0.58	0.00	2.71	0.04
27	粘土 (黒褐色)	及遺跡谷川尻 9 区	68.23	1.03	20.26	4.62	0.49	2.14	0.47	0.00	2.62	0.04
28	粘土 (黒褐色)	及遺跡谷川尻 10 区	71.76	1.12	18.18	3.74	0.00	1.91	0.42	0.00	2.73	0.05
29	粘土 (明褐色)	及遺跡谷川尻 9 区	72.66	1.15	17.28	3.95	0.02	1.91	0.37	0.01	2.51	0.05
30	粘土 (明褐色)	及遺跡谷川尻 10 区	73.26	0.95	16.65	4.06	0.02	1.70	0.59	0.25	2.36	0.06
31	瓦質土器 869 (鍋)	尾崎遺跡	64.72	1.25	22.07	7.33	0.03	1.79	0.43	0.00	2.25	0.04
32	瓦質土器 772 (鍋)	尾崎遺跡	75.83	1.11	16.02	3.52	0.01	0.65	0.44	0.00	2.27	0.05
33	瓦質土器 794 (羽釜)	尾崎遺跡	75.39	1.10	15.13	4.99	0.01	0.68	0.38	0.00	2.16	0.04
34	瓦質土器 364 (羽釜)	中町 B 遺跡	70.64	1.15	17.28	7.05	0.07	0.90	0.99	0.40	1.38	0.06
35	瓦質土器 30 (鍋)	坂田遺跡	65.34	1.26	21.82	7.87	0.01	0.29	0.42	0.00	2.47	0.06
36	瓦質土器 356 (鍋)	大河内遺跡	74.64	1.01	15.40	5.18	0.06	0.75	0.55	0.00	2.27	0.06
37	瓦質土器 380 (羽釜)	大河内遺跡	77.13	0.98	14.33	3.66	0.02	1.37	0.37	0.01	2.02	0.03
38	瓦質土器 28 (羽釜)	坂田遺跡	70.28	0.99	18.28	5.82	0.07	1.57	0.68	0.00	2.15	0.04
39	瓦質土器 67 (羽釜)	国司尾遺跡	73.64	1.12	16.48	4.83	0.02	0.79	0.53	0.00	2.46	0.05
40	瓦質土器 554 (鍋)	美作国府跡	67.17	1.20	19.67	7.99	0.04	0.46	0.60	0.19	2.51	0.05
41	瓦質土器 1564 (鍋)	美作国府跡	78.42	0.96	13.72	3.54	0.02	0.42	0.46	0.01	2.13	0.20
42	瓦質土器 1574 (羽釜)	美作国府跡	78.42	1.07	14.36	2.96	0.00	0.56	0.44	0.12	1.93	0.05
43	瓦質土器 539 (羽釜)	美作国府跡	77.59	1.14	14.39	3.69	0.00	0.76	0.26	0.01	2.00	0.06
44	瓦質土器 1801 (鍋)	夏栗遺跡	68.62	1.18	20.20	4.86	0.02	1.86	0.51	0.19	2.39	0.06
45	瓦質土器 1896 (鍋)	久田原遺跡	64.39	1.36	22.21	7.05	0.03	2.08	0.41	0.00	2.33	0.05
46	瓦質土器 1868 (鍋)	久田原遺跡	76.40	1.15	14.98	4.06	0.03	1.14	0.32	0.00	1.77	0.04
47	瓦質土器 1958 (羽釜)	夏栗遺跡	76.55	1.11	15.61	3.66	0.02	0.47	0.40	0.02	2.02	0.05
48	瓦質土器 1962 (羽釜)	夏栗遺跡	70.50	1.31	19.11	4.32	0.01	1.32	0.48	0.00	2.83	0.05
49	瓦質土器 5 (羽釜)	河内城跡跡	74.17	1.54	16.94	4.53	0.01	0.40	0.36	0.00	1.91	0.05
50	瓦質土器 2074 (羽釜)	久田堀ノ内遺跡	73.02	0.84	16.21	5.29	0.02	1.28	0.55	0.29	2.35	0.05
51	土師質陶棺 (亀甲形)	鍛冶屋澁 B 1 号墳	67.42	1.13	18.58	7.81	0.02	0.53	0.49	0.79	3.06	0.07
52	須恵質陶棺	及遺跡 6 区	71.48	0.91	16.38	5.70	0.08	1.21	0.83	0.47	2.79	0.04
53	土師質陶棺 (亀甲形)	勝央工業団地 10 号墳	63.03	2.13	21.11	11.16	0.03	0.50	0.32	0.00	1.56	0.05
54	土師質陶棺 (亀甲形)	畑ノ平 2 号墳	66.57	1.03	19.66	8.04	0.04	0.79	0.46	0.28	3.04	0.04
55	土師質陶棺 (家形)	勝央中学校 1 号墳	70.83	1.03	17.74	7.18	0.00	0.26	0.42	0.00	2.39	0.06
56	弥生土器 26 (壺)	鍛冶屋澁 A 1 号墓	70.93	1.39	19.39	4.76	0.01	0.11	0.09	0.03	2.50	0.05
57	弥生土器 27 (壺)	鍛冶屋澁 A 1 号墓	71.14	1.31	16.79	8.04	0.00	0.17	0.44	0.00	1.97	0.03
58	弥生土器 29 (壺)	鍛冶屋澁 A 1 号墓	67.27	1.21	20.72	7.43	0.00	0.11	0.62	0.03	2.09	0.04
59	弥生土器 30 (壺)	鍛冶屋澁 A 1 号墓	72.33	1.32	15.63	7.93	0.03	0.28	0.50	0.00	1.83	0.04
60	弥生土器 31 (壺)	鍛冶屋澁 A 1 号墓	67.14	1.57	18.71	7.21	0.06	0.16	0.68	0.64	2.22	0.04
61	弥生土器 33 (甕)	鍛冶屋澁 A 1 号墓	75.06	1.32	15.71	4.87	0.01	0.17	0.20	0.23	2.32	0.05
62	弥生土器 34 (甕)	鍛冶屋澁 A 1 号墓	69.99	1.25	18.56	6.14	0.00	0.14	0.46	0.00	3.26	0.04
63	弥生土器 35 (鉢)	鍛冶屋澁 A 1 号墓	67.88	1.37	20.28	6.86	0.01	0.17	0.55	0.39	2.30	0.06
64	弥生土器 (高杯)	鍛冶屋澁 A 1 号墓	67.48	1.36	19.60	8.81	0.01	0.12	0.50	0.00	1.97	0.04
65	弥生土器 38 (高杯)	鍛冶屋澁 A 1 号墓	68.00	1.31	20.04	6.48	0.04	0.30	0.37	0.29	1.99	0.04
66	弥生土器 40 (高杯)	鍛冶屋澁 A 1 号墓	76.32	1.53	14.98	4.31	0.00	0.11	0.16	0.00	2.42	0.05
67	弥生土器 43 (高杯)	鍛冶屋澁 A 1 号墓	68.42	1.31	19.52	7.66	0.02	0.42	0.50	0.01	1.99	0.05
68	弥生土器 44 (手焙り形)	鍛冶屋澁 A 1 号墓	66.45	1.38	19.35	9.42	0.01	0.79	0.21	0.00	2.26	0.04
69	弥生土器 (器台)	鍛冶屋澁 A 1 号墓	66.55	1.14	21.81	6.93	0.01	0.10	0.66	0.00	2.10	0.05
70	弥生土器 46 (器台)	鍛冶屋澁 A 1 号墓	66.26	1.28	20.77	8.63	0.02	0.49	0.47	0.00	1.94	0.04

第9章 総括

第1節 調査の成果

1 縄文時代

縄文時代の狩人

滝川北岸の自然堤防上に位置する大河内遺跡から、縄文時代草創期の有茎尖頭器や石鏃、神子柴型石斧といった多様な石器がまとまって出土した。これらは剥片を伴うことから、この場所で石器製作が行われたものと推定されている⁽¹⁾。愛媛県上黒岩遺跡の石器を整理した綿貫俊一は、大河内遺跡の石器群について、長さ3cm以下の小型尖頭器はその法量から石鏃として使用された可能性が高く、完成度の高い石鏃が共伴することから弓矢を用いた狩猟が主であったと推定した⁽²⁾。さらに、石鏃を伴うことから長原系有茎尖頭器の中でも古相に位置づけ、多条の隆起線文土器との併行関係を想定している⁽³⁾。

しかし、県下では40か所ほどの尖頭器の出土地が知られているものの、これまでのところ土器を伴った事例は知られていない。この地域において土器の使用が一般化したのは早期中葉以降のことである。この頃の生活跡は、鏡野町竹田遺跡や津山市大田西奥田遺跡、真庭市中山西遺跡の住居⁽⁴⁾、鏡野町恩原遺跡や津山市大開遺跡の礫群など各所で見つかっており、調査地周辺でも勝央町金鶏塚遺跡・虫尾遺跡・黒土中世墓、美作市上相遺跡、津山市姥ヶ谷遺跡といった黄島式・高山寺式押型文土器の出土地が知られている⁽⁵⁾。また、虫尾遺跡や鍛冶屋谷遺跡で検出されている落とし穴の中には、この時期までさかのぼるものが含まれているのかも知れない。

平地に暮らす人々

その後しばらく人々の足跡は途絶えるが、後期に入ると遺跡数が増加し、大河内遺跡や虫尾遺跡などでも再び生活の跡がうかがえるようになる。段丘上に立地する真庭市宮の前遺跡や鏡野町久田原遺跡では堅果類を蓄えた晩期の土坑が見つまっているほか⁽⁶⁾、久田原遺跡・久田堀ノ内遺跡や美作市石ヶ坪遺跡などから出土した多量の石鏃などを考え合わせると、このころから積極的な植物利用がなされていたものと推定される⁽⁷⁾。

2 弥生時代

稲作の受容

県北部における稲作のはじまりは必ずしも明らかではないが、大河内遺跡や久田原遺跡、津山市高橋谷遺跡、真庭市谷尻遺跡などの立地からすると、自然堤防や河岸段丘の縁辺に広がる低地を利用して小規模な水田が開かれていたものと思われる⁽⁸⁾。及遺跡で検出された中期中葉の水路は、こうした水田へ水を導くための施設であったのかも知れない。しかし、このころになると、小池谷遺跡や小池谷B遺跡、小中遺跡のように低地を離れて丘陵部に移り住む人々が現れる。その契機はよく分から

ないものの、小池谷遺跡や鍛冶屋辻遺跡の竪穴住居では稲ワラの使用が確認され（本書第8章第1節参照）、また石包丁のような穂摘み具も出土していることから、生活基盤は引き続き稲作にあったと考えてよいだろう。小池谷遺跡は、尾根筋に営まれた大型の竪穴住居1軒と斜面に設けられた36基もの段状遺構からなる。同じ高さ（標高）に並ぶ複数の段状遺構は、尾根筋から斜面へ水平にのびる道で結ばれていたようで、建て替え等により尾根筋に近い南から北へ移動した様子がうかがえる。7～8単位に復元される段状遺構群の中には、墓地や土器の廃棄場所として再利用されたものが見られることからすると、同時に機能していたのは3～4単位と推定される。段状遺構の性格については諸説あるが、その数の多さからするとこれも住居の一形態と考えてよいかもしれない⁽⁹⁾。一方、尾根筋に営まれた唯一の竪穴住居は、径6m・5本柱から径8m・7本柱へ建て替えられている。各段状遺構を結ぶ尾根筋に占地する点やその規模の大きさからして、家長の居宅もしくは集落の共用施設といった性格が想定できる⁽¹⁰⁾。一般に、大型住居は好位置を占めて拡張しながら建て替えるを繰り返す場合が多く、建て替えのたびに場所を移す中・小型住居と異なる。また、焼土や炭化材が検出されたものの、出土遺物が少なく片付けが想定されることからすると、建物を処分する手立てとして焼却された可能性が高い。

集落と墓地

さて、中期後葉には丘陵部の集落が順調に発展する一方、大河内遺跡のような平地の集落も現れる。こうした傾向は県北部全域で認められ、中期中葉の住居数が17遺跡51軒であったものが、中期後葉には43遺跡192軒となり、さらに後期前半になると50遺跡275軒にまで増加する。県南部では、中期末になると丘陵部の小集落が増加するものの、後期には平地に拠点的な集落が形成されることが知られている。その背景として洪水等による沖積作用の著しい進行が指摘されており、この時期の気候変動を推測する向きもある。しかし、後期前半を最大として遺跡や住居数は減少に転じ、後期後半には24遺跡121軒と半数近くになる。この地域においても小池谷B遺跡や国司尾遺跡、鍛冶屋辻遺跡といった集落は姿を消しているが、そうした中であって小中遺跡では後期中葉から後葉にかけて59軒もの竪穴住居が営まれており、あたかも周辺からこの場所へ移り住んだかのような様相を呈する。しかし、滝川南岸の宮ノ上遺跡や間山山腹の田井ちご池遺跡では集落が維持されており、こうした傾向が生じたのは2kmほどの範囲に限定される⁽¹¹⁾。

ところで後期以前の県北部では、段状遺構を再利用して墓地を営んだ小池谷遺跡や、集落を見下ろす尾根筋に墓地を設けた美作市坂田墳墓群のように、居住域の近傍に葬地を求めることが多かった。しかし、後期後半以後になると、勝田天山墳丘墓や鍛冶屋辻A1号墓のように、集落から離れた丘陵上に墓地が営まれるようになる⁽¹²⁾。後期中葉～後葉に築造された天山墳丘墓は、斜面に貼り石を施した一辺17mの方形墓で、主体部は未掘ながら長さが3.6mにもなる墓壙が確認されている。これに対し鍛冶屋辻A1号墓は、吉備に類例の乏しい径10.5mの円形墓で、津山市宮の前遺跡と同様に、播磨に分布する円形周溝墓の影響を受けて築かれたものと思われる⁽¹³⁾。しかし、美作の円形墓は河岸段丘や丘陵部に築かれている点、また埋葬施設も地山から掘り込んでいる点で異なる。また、鍛冶屋辻A1号墓のような墓地から出土する手焙り形土器は、岡山市みそのお43号墓や倉敷市矢部54号墳などで知られているが、いずれも手焙り形土器としては最終段階に属するものであり、この土器を用いた祭祀の変容が見て取れる⁽¹⁴⁾。

3 古墳時代

古墳の出現と集落の動態

古墳時代に入ると、滝川の中流域では、中国山地最大の前方後方墳である植月寺山古墳（91m）を嚆矢として、美野中塚古墳（51m）、美野高塚古墳（65m）、田井高塚古墳（42m）と、前方後方墳が継続して築かれる。これに対し、滝川の下流域では、琴平山古墳（50m）、殿塚古墳（40m）といった前方後円墳が見られるなど、5～10kmほどの小地域単位に首長系譜が認められる。しかし中期に入ると、際立った規模の首長墳は見られなくなり、わずかにそれと認識できる中型の円墳を各地に見いだせる程度である⁽¹⁵⁾。

さて、弥生時代後期後半から減りはじめた県北部の住居数は、古墳時代に入るとさらに少なくなり、19遺跡47軒となる⁽¹⁶⁾。それでも宮ノ上遺跡や美作市鎌倉山遺跡といった集落遺跡では、この時期の県南部と同様に他地域系の土器がまとまって出土している⁽¹⁷⁾。特に宮ノ上遺跡では、外面に叩き目を残す播磨系土器が過半を占め、山陰系土器が主体となる津山盆地中央部とは異なる様相を示す。ただし、叩きを施した土器の中には内面をヘラ削りするものが少なからず認められ、在地で製作も考えられるが⁽¹⁸⁾、県南部の土器（吉備型甕）も出土していることからすると、あるいは瀬戸内海沿岸部から運ばれたものかもしれない。中期の集落はわずか9遺跡で、37軒の住居が発掘されている鏡野町夏栗遺跡を除けば⁽¹⁹⁾、各遺跡で数軒の住居が見つかるに過ぎない。中期における遺跡数の落ち込みは県南部でも認められるところであるが、群集墳の展開がはじまる中期後半になっても回復のきざしを見せない点は県北部の際立った特徴である。ただし、坂田墳墓群の鉄鉾を副葬した木棺墓や初期須恵器等が示すように⁽²⁰⁾、この地域においても新来の技術や文物がいち早くもたらされていたことは想像に難くない。

群集墳の展開と鉄生産

5世紀も後半になると、津山盆地では群集墳が築かれるようになるが、この地域における展開は中央部よりやや遅れる。平野を望む丘陵上には、径10mほどの円墳群とともに⁽²¹⁾、上相中塚5号墳（全長21m）、よつみ峠2号墳（全長20m）、大年1号墳（鍛冶屋盗古墳、全長30m）のような小型の前方後円墳も築かれる。埋葬施設は木棺直葬が一般的で、6世紀中葉には須恵器の副葬が普遍化する⁽²²⁾。

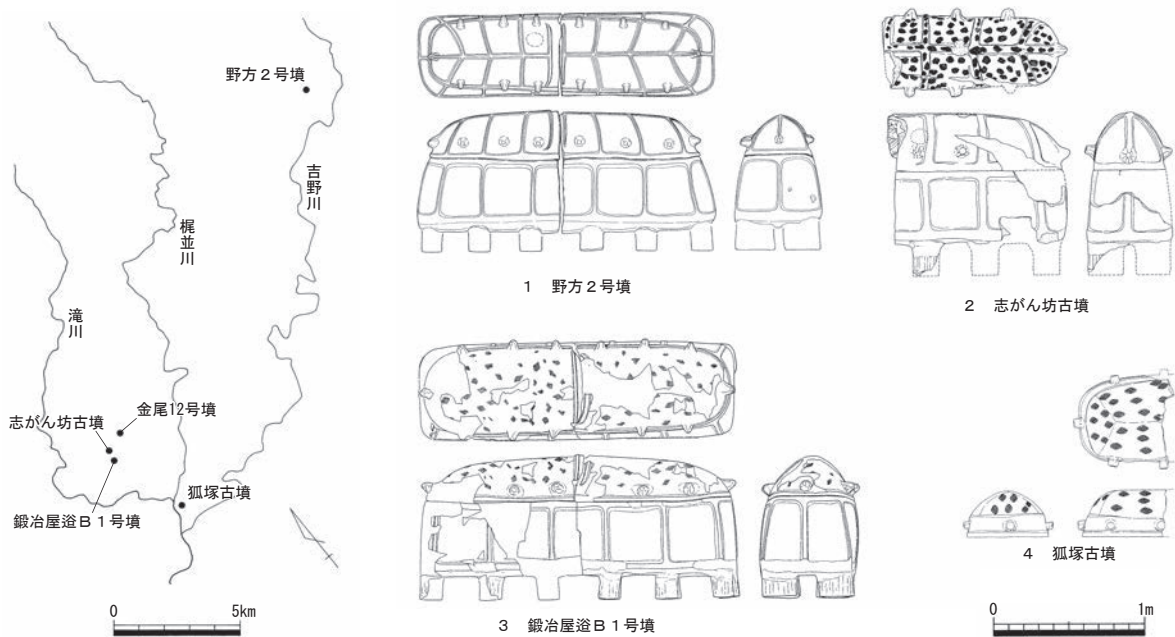
表11 発掘された美作東部の古式群集墳

名称	墳丘		主体部		副葬品					供献品				埴輪	時期
	墳形	規模	構造	頭位	須恵器	土師器	装身具	金属器	その他	須恵器	土師器	鉄器	その他		
鍛冶屋盗A3号墳	円	9	組合木棺	東				剣		壺	椀		紡錘車		
北山野神古墳	円	13	組合木棺	東?				刀・鎌		高坏・壺					TK47
小池谷6号墳	円	8	-	-						蓋杯	製塩				
小池谷8号墳	円	8	-	東?	蓋杯		管玉	-		蓋杯			鉄滓?		
鍛冶屋盗A5号墳	円	7	-	-						蓋杯	壺				
鍛冶屋盗A2号墳	円	10	組合木棺	東				刀子		蓋杯	壺・製塩				MT15
小池谷2号墳	円	9	組合木棺	南東	蓋杯			刀・鎌・斧・馬具	砥石	蓋杯・壺					
小池谷3号墳	円	10	-	-						蓋杯・甕					
北山1号墳	円	14	組合木棺	東	蓋杯・高坏・壺・埴瓶		勾玉・管玉	刀・鎌・刀子・鎌		裝飾壺・甕				円筒・人	
北山2号墳	円	13	組合木棺	東?	蓋杯・高坏・壺・埴瓶			鏡・刀・鎌・刀子・馬具							
小池谷1号墳	円	7	組合木棺	南東	蓋杯		管玉・小玉	刀・鎌・斧・鎚・鐸		蓋杯・壺				円筒	
小池谷5号墳	円	8	-	-						蓋杯・壺・甕					TK10
小池谷4号墳	円	8	-	-						壺		鎌			
小中4号墳	円	12	組合木棺		蓋杯・高坏・壺・埴瓶			鎌・刀子・馬具		甕					
大年1号墳	前方後円	18	-	-				鏡		裝飾壺・甕					
小池谷7号墳	円	7	-	-						蓋杯・甕			鉄滓		MT85
小中5号墳	円	13	組合木棺		蓋杯										
小中6号墳	円	12	組合木棺		蓋杯・壺			刀・鎌・弓							TK43
大年2号墳	円	12	組合木棺		蓋杯・埴瓶		管玉・小玉	鎌・刀子							

6世紀後半には横穴式石室が採用されるようになるが、この地域では金尾古墳群、岩井谷古墳群、大河内古墳群といった間山山麓の古墳群に限定され、前代から続く大年古墳群、小中古墳群、小池谷古墳群などの木棺直葬墳と場所を異にしながら併存する状況が認められる。これは集団差とも考えられるが、横穴式石室墳の分布は凝灰岩質流紋岩の範囲と一致しており、石室石材の得やすい環境を反映している可能性もある。しかし7世紀になると、木棺直葬墳が展開していた地域にもよつみ峠1号墳、白途3号墳、大年3号墳といった横穴式石室を主体部とする方墳が現れる。この時期に顕著となる石室の小型化や石材運搬技術の向上がこうした築造を可能にしたのかも知れない。

横穴式石室に収められた陶棺は美作地域を特色づける遺物であるが、この地域では2mの長さに対して幅が50cmと狭い平面形をもつ「畑ノ平タイプ」の分布が指摘されている⁽²³⁾。今回報告した鍛冶屋途B1号墳の亀甲形陶棺もその一つと考えられるが、蓋に装飾的な斜格子文の押捺を施し、棺に楕円筒形の脚部を備えるという特徴をもつ。楕円筒形の脚部をもつ陶棺は美作市内に5例知られており⁽²⁴⁾、蓋における縦突帯の有無や突起の形状等から判断すると、野方2号墳・金尾12号墳→志がん坊古墳→鍛冶屋途B1号墳→狐塚古墳の順に製作されたと考えられる。このうち、蓋に斜格子文の押捺を施すものは志がん坊古墳以後の3例であり、ことに最後の2例は施文原体が酷似することから同一工人集団によって製作された可能性が高い。つまり、「畑ノ平タイプ」の華奢な脚部を改良する形で野方2号墳・金尾12号墳例が案出され、これに斜格子文の装飾が付加されて「志がん坊型」が成立したものと思われる。その年代は7世紀初頭～中葉と推定され⁽²⁵⁾、5例中3例が集中する上相周辺で製作された可能性が高い。陶棺の製作単位による供給範囲を示す好例である。

ところで、県北部の集落は後期に至って20遺跡154軒と著しく増加し、この地域においても宮ノ上遺跡や大河内遺跡、鎌倉山遺跡が再び居住地として利用されるようになる。住居には造り付けカマドが見られるようになるが、その採用率は美作盆地中央部や備中北部に比べて高く、また鉄滓を伴う例が多いことからすると鉄生産の技術とともに播磨あるいは吉備南部から伝えられた可能性がある。し



第229図 楕円筒形の脚部をもつ陶棺 (1/50) とその分布 (1/300,000)

かし、竪穴住居で構成される集落の中にあつて、掘立柱建物が多数を占める上相遺跡は異質である。ここでは、鉄鉱石・砂鉄由来の鉄塊を原料とする鍛冶操業が想定されており、こうした建物の中には工房として機能したものが含まれているかもしれない。また、鍛冶屋遺跡では7世紀前半の遺物を伴う製鉄遺構が確認されており、この時期には鍛冶操業まで一貫して行われていた可能性がある。

津山盆地の群集墳では、長畝山北古墳群や西吉田北1号墳のように鍛冶具や鉄滓の副葬が見られるが、この地域でも鉄鎚や砥石、14点もの鉄鐸を副葬する小池谷1号墳の事例がある⁽²⁶⁾。また、津山盆地の横穴式石室では、土師器の甕や甑といった煮炊き具の副葬がしばしば認められるが、こうした習俗も鍛冶集団との関わりが推定されており⁽²⁷⁾、この地域と鉄生産との深い結びつきがうかがえる。

4 奈良時代～平安時代

仏教文化の伝播

美作における寺院の造営は、英田郡6か寺、勝田郡1か寺、苫田郡1か寺、久米郡2か寺、大庭郡1か寺と、英田郡が突出して多い⁽²⁸⁾。英田郡では7世紀中葉にいち早く寺院の造営がはじまり、その後も中央の寺院・官衙との繋がりが認められる。また、英田郡は美作道と因幡道が合流する場所であり、前述の諸寺もその沿線に並ぶ。アガタの古訓をもつ英田郡は、日本霊異記の説話にみられるような鉄生産をとおして中央と深く結びついていたことが指摘されている⁽²⁹⁾。勝田郡では、勝央町五反道古墳から陶棺に付属していたと思われる鴟尾形の土製品が出土している。鳥取県蔵見3号墳の類例からすると7世紀後半頃と思われるが⁽³⁰⁾、仏堂をかたどったような陶棺に葬られたのは、東に見下ろす平地に置かれた勝田郡衙にかかわる人物と推測される。

また、勝央町岡東高塚遺跡で見られたような火葬墓は、美作市大原町の尾崎遺跡やその周辺でまともに見つかっている。尾崎遺跡では丹塗土師器や緑釉陶器、円面硯、石帯のほか焼塩土器などが出土しており、因幡道の駅に付属するような施設と思われる⁽³¹⁾。岡高塚遺跡は間山の山腹にあつて勝間田平野を見通せない位置にあるが、被葬者はここを本貫とする官人であったのかも知れない。

官衙と集落

勝田郡衙は、滝川流域に開けた河岸段丘上に展開する勝央町勝間田遺跡がその有力な推定地である。ここでは、圃場整備に先立つ発掘調査により、区画溝に沿って並ぶ長大な建物が瓦や陶硯とともに検

表12 6～8世紀の竪穴住居（県北部）

遺跡名	規模 (m)						主柱 (本)			カマド	火処	中央穴	鉄滓等	計
	3	4	5	6	7	8	4	2	なし					
大倉遺跡				1			1							1
横田遺跡	2	4	2				7		2		1	1	6	10
佐藤遺跡	2						3							3
宗金遺跡			1				1		1					2
谷尻遺跡	1	4	1	2		1	7	3		4				10
須内遺跡				1			1				1			1
巨原遺跡										1				1
惣台遺跡		2	4				7			1	3	2		7
先旦山遺跡	2	1				1	5				1			5
下湯原B遺跡	2	8	4				12		3	1	5			18
杉遺跡	10	10	6				19	7	2	18	6	8	26	
河内遺跡			1				1			1	1			1
夏栗遺跡	1	6	2		1		5	2	3	1	7	6		11
久田原遺跡	4	9	3	1	1		1		17	3	10	1	2	18
九番丁場遺跡	1		1	1		1	6		1	2	1			7
領家遺跡		4	3	3			8			3	6	1	2	18
アモウラ東遺跡				1							1		1	1
深田河内遺跡							2				2			1
大開遺跡		1	2				3			3	1	2	2	2
正善庵遺跡			1				1					1		3
狐塚遺跡	3	11	8	2			14				7		6	24
西吉田北遺跡		1					1			1				1
大畑遺跡	1	3					5			2	4		4	5
天神原遺跡		2					2			2	1			2
姥ヶ谷遺跡			1						1		1			1
宮ノ上遺跡		1	5	1			8			4	1		1	8
福吉丸山遺跡			1				1			1		1	1	1
大河内遺跡				1			1			1	1	1	1	1
上相遺跡		2		1	1		2		2	4	3	1	2	4
鎌倉山遺跡	1								1	1				1

出された⁽³²⁾。また、その北側の平遺跡では、中国道建設に伴う調査で多数の鍛冶炉とともに陶硯や墨書・刻書土器、石帯などが出土している⁽³³⁾。近年、勝間田遺跡では、調査地から南へ100mほど離れた地点でも建物が確認され、広範囲に遺構が存在することが明らかとなった。また英田郡衙に想定されている美作市高本遺跡は、吉野川と山家川の合流点を東に見下ろす河岸段丘上に位置する。中国道建設と圃場整備に伴い発掘調査が行われ、規則的に配置された建物群や鍛冶炉などが、瓦や陶硯、墨書土器を伴って検出されている⁽³⁴⁾。勝間田遺跡と高本遺跡の中間に位置する小中遺跡や上相遺跡では、丘陵斜面をV字形に開削した古道が数条見つかっている⁽³⁵⁾。いずれも小規模であるが出土遺物から古代末にさかのぼる可能性が指摘されており、約700mにわたって断続的に続くこの古道の造営・維持主体についてはさらなる検討が必要である。

このほか、小中遺跡では丘陵上に建つ小規模な建物群が見つかっている。3×2間の側柱建物と2×2間の総柱建物が規則的に配置されており、真庭市の城山東遺跡と類似する⁽³⁶⁾。また、吉野川からやや離れた丘陵裾部に位置する美作市稲穂遺跡では、4×1間の側柱建物と3×3間の総柱建物を中心に小規模な建物が数棟検出されている。須恵器の供膳具に土師器の煮炊き具といった出土遺物からしても、集落あるいはそれにかかわる施設と考えてよいだろう⁽³⁷⁾。

古代の鉄生産にかかわる調査例は古墳時代に比べて少なく、その変遷をたどることは容易ではないが、それでも近年、吉井川の上流域における調査でまとまった資料が得られている⁽³⁸⁾。河岸段丘上に設けられた久田原遺跡の製鉄炉は、85×63cmの下部構造をもつ箱形炉で、8世紀に砂鉄を原料とする製錬が行われている。平地で操業された製鉄炉は、ここから10kmほど下った九番丁場遺跡でも見つかっており、今後類例が増加するかもしれない。このほか、丘陵裾部に営まれた峪畑遺跡（9～10世紀）、高下休場遺跡（古代）や山腹斜面に立地する大神宮原遺跡群（9～14世紀）などで製鉄炉が確認されているが、いずれも遺存が悪く詳細は明らかではない。久田原遺跡の鍛冶炉は、長さ1.5～2mほどの楕円形ないし長方形をなす掘り方を埋めた上に偏在して設けられている。これは、砂地という軟弱な基盤を克服するために採られたこの遺跡独自の工夫であって、高本遺跡や平遺跡のように地山を径30cmほどの円形に掘りくぼめた形を採るのが一般的である。燃料を供給した製炭窯も各地で見つかっている。城峪城跡と比丘尼ヶ城跡で検出された横口式炭窯は専用の煙道を設けず、3～4つある横口の一つを兼用している。同様の構造をもつ横口式炭窯は美作市ナイゲ窯跡や広島県野田大山山窯跡が知られており⁽³⁹⁾、8世紀に現れる退化型式と見られる。また、河内城跡の北麓では、焼成室の敷き石と垂直に立ち上がる煙道をとどめた炭窯を確認している。長方形に復元される焼成室の形状は、14世紀と推定される広島県平家ヶ城跡の炭窯に類似している⁽⁴⁰⁾。このほか、前述した鍛冶炉や横口式炭窯の周辺では、長さ1～2mの方形を呈する被熱土坑が見つかっており、これらも製炭にかかわる遺構と思われる。

勝間田窯と高福寺

平安時代の後半には、勝間田平野に面する南と北の丘陵地で勝間田焼の生産がはじまる。椀・皿を主体に鉢や壺・甕などを焼成するこの焼物は、近くに美作国府という一大消費地を控え、また12世紀には荘園開発が活発になったこともあって広範囲に流通し、一部は山陰へも運ばれている。初現期の戸岩窯では瓦が生産されており、間山山頂にある高福寺との関連がうかがわれる⁽⁴¹⁾。この天台寺院で製作された瓦経はこれらの窯で焼成されたものと思われ、その一部は鳥取県の大日寺へ運ばれた可能性が指摘されている⁽⁴²⁾。

5 鎌倉時代～室町時代

勝間田平野の開発

大河内遺跡では、条里地割に沿った6×4間の大型建物などが検出されており、12世紀後半～13世紀後半の遺物が出土している。その西側に広がる藤ヶ瀬遺跡においても100㎡を超える庇付建物が複数検出されており、出土遺物から11世紀末～12世紀後半と推定されている⁽⁴³⁾。熊野那智大社領として文献に見える勝田荘は12世紀には既に開かれており、これらはその開発にあたった有力者の居宅と推定されている。また、両遺跡の北側にある土居遺跡や釜屋遺跡でも12～16世紀の遺構・遺物が検出されており⁽⁴⁴⁾、勝間田平野の中央部にあたるこの場所に集落が広く展開している様子がうかがえる。こうした集落が、12世紀後半から13世紀後半に及ぶ遺跡で行なわれた勝間田焼や瓦質土器の原土採掘と深くかかわっていたことは想像に難くない。

土葬墓と火葬墓

県南部では、12世紀後半から14世紀前半にかけて、屋敷地に営まれた土葬墓が見つかったり、久田原遺跡でも大型建物群が並び立つ一画に複数の土葬墓が認められ、こうした習俗が広く行われていたものと思われる。屋敷墓と呼ばれるこうした埋葬の中には、輸入磁器や銅鏡などの副葬品をもつものがあり、久田原遺跡でも鉄鎌のような被葬者の性格を物語る副葬品が見られる。

また、火葬墓もこのころから見られるが、その数は少ない。溝によって一辺6mの方形に区画された久田原遺跡の墳墓は、その上部に1.5～2mほどの石組3基が南北に並び、五輪塔が遺存していた中央の石組下部から13世紀前半の瀬戸四耳壺が出土した。県南部の岡山城二の丸跡でも、茶毘の跡を一辺5mの方形に石で囲み土を盛り上げた14世紀前半の墳墓が検出されている⁽⁴⁵⁾。これらは特定個人の墓として築造されたものではあるが、後者では埋甕なども出土しており、集団墓へと転用されたことも考えられる。こうした状況は小池谷遺跡の塚においても認められる。この塚は土坑墓1を覆うように築かれており、木棺の腐朽によって生じた陥没が塚の盛土にも及んでいることからすると、両者の時間差はごく短いと考えられる。この塚は本来、土坑墓1の被葬者を弔うために築かれたものであろうが、その後、集石が付加されるとともに散骨や収骨が繰り返され⁽⁴⁶⁾、15世紀には集団墓と化したと考えられる。この時期の集落は南麓の及遺跡で確認されており、これらもその奥都城として営まれたものであろう。

そして16世紀には、黒土中世墓のような集団墓が現れる。溝と土塁で18×16mの方形に区画された中に30基余りの土葬墓を営んだもので、北辺土塁の中央に設けられた高まりには2基の宝篋印塔が据えられていた。このような墓地はほかに例がなく、茂平城跡と南に直面する位置や重複する存続期間からすると、これにかかわる可能性が高い⁽⁴⁷⁾。

勝田荘と後藤氏

室町時代に入って、美作は播磨の赤松氏と伯耆の山名氏との間でその支配をめぐる抗争が繰り返される。滝川を北に見下ろす小矢田跡城は、標高150mの丘陵頂部を利用して築かれている。東西180m、南北50mを測る主郭は、周縁を平坦に造成するのみで、中央には自然地形の高まりを残している。またその周囲には、斜面を切り崩して幅10mの帯曲輪をめぐらせており、その一部は竖堀によって分断されている。築城の経緯は伝わっていないが、切岸を主体とする防御や、自然地形をとどめる主郭のあり方は鏡野町城峪城跡と似通っており、南北朝期にさかのぼるものと思われる⁽⁴⁸⁾。また、近世

出雲街道と併走する上相遺跡の古道は、8 mを測る上幅に対して路面は幅30cmと狭く、その断面形はV字形をなす。その構造はあたかも中世城郭の堀切を想起させるが、近世出雲街道が播磨と美作を繋いでいることからすると、播磨を本拠とする赤松氏によって整備された可能性も否定できない。

さて、三星城（妙見城）を本拠とする後藤氏は、観応元年（1350）に守護山名氏から塩湯郷の地頭職に推挙されたと見えるのが初出で、その後、めまぐるしく変わる守護の下で実力を蓄え、立石氏や豊福氏を追うなどして東作地方に地歩を築いた。このころ後藤氏は、同族である相国寺蔭涼軒主の亀泉証集を通じて勝田荘や吉野保、青柳荘の代官職を競望する一方、未就任のまま所務を強行していたことが知られる。一時、美作を支配していた尼子氏が没落すると浦上氏に従うが、浦上氏に叛いた宇喜多氏に攻められ、天正7年（1579）に後藤氏は滅亡した。宇喜多氏の後を襲った小早川氏が改易されると森忠政が18万石余を得て津山城に入り、ここに美作の江戸時代がはじまる。

本稿は、地域史の叙述を意図したため、本書のみならず既往の調査成果をまとめる形をとった。このため、第1章第1節と重複する部分があることをお断りしておく。

最後に、6年にわたった本事業に御理解・御協力をいただいた、関係機関・地元住民をはじめとする多くの方々に深甚なる謝意を表する。 (亀山)

註

- (1) 岡本泰典・石田為成ほか「大河内遺跡・稲穂遺跡・下坂遺跡」『岡山県埋蔵文化財発掘調査報告』216 岡山県教育委員会 2008
- (2) 春成秀爾・小林謙一編「愛媛県上黒岩遺跡の研究」『国立歴史民俗博物館研究報告』154 国立歴史民俗博物館 2009
- (3) 大塚達朗の隆線文土器Ⅲ期にあたり、Ⅰ期新段階に相当する上黒岩遺跡では12,420±60BP、12,530±40BPの炭素年代が得られている。
大塚達朗「草創期の土器」『縄文土器大観』1 小学館 1989
- (4) 竹田遺跡の住居型式は山形県押出遺跡に類例があり、二重にめぐらせた壁柱の間に小枝や草をしがらみ状に絡ませて壁をつくる平地住居と考えられる。また、大田西奥田遺跡の堅穴にも細い壁柱がめぐっており、壁立式の堅穴住居と見られる。
宮本長二郎「縄文の家と村」『縄文人の生活と文化』講談社 1988
- (5) 遠部慎は押型文土器の年代測定の結果から、この時期の遺跡の多さは年代幅に由来する可能性を指摘する。註2文献
近藤義郎「美作金鶏塚発見の押型文土器」『瀬戸内考古』第2号 瀬戸内考古学会 1958
弘田和司・氏平昭則ほか「西大沢古墳群・畑の平古墳群・虫尾遺跡・黒土中世墓・茂平古墳・茂平城」『岡山県埋蔵文化財発掘調査報告』111 岡山県教育委員会 1996
内藤善史・宇垣匡雅ほか「姥ヶ谷遺跡」2『岡山県埋蔵文化財発掘調査報告』227 岡山県教育委員会 2010
- (6) 二宮治夫・浅倉秀昭ほか「宮の前遺跡」『岡山県埋蔵文化財発掘調査報告』12 岡山県教育委員会 1976
岡田博・福田正継・亀山行雄ほか「久田原遺跡・久田原古墳群」『岡山県埋蔵文化財発掘調査報告』184 岡山県教育委員会 2004
- (7) 山陰地方では、晩期後半にイネ・アワ・キビが存在したことを土器の種子圧痕から明らかにしている。
濱田竜彦・中沢道夫「西日本－突帯文土器分布圏－における栽培植物の出現」『日韓における穀物農耕の起源』山梨県立博物館 2014
岡本泰典・江見正己「石ヶ坪遺跡」『勝田町埋蔵文化財発掘調査報告』1 勝田町教育委員会 2000

- 註6 岡田・福田・亀山文献
- (8) 高畑知功ほか「狼谷遺跡・小中遺跡・小中古墳群・天神原遺跡」『岡山県埋蔵文化財発掘調査報告』7 岡山県教育委員会 1975
 二宮治夫・浅倉秀昭ほか「小中遺跡・白澄古墳群・小中古墳群・湯ヶ谷古墳群」『岡山県埋蔵文化財発掘調査報告』117 岡山県教育委員会 1997
 團正雄「小池谷遺跡・小池谷古墳群」『勝央町文化財調査報告』10 勝央町教育委員会 2010
- (9) 一辺3mほどの小規模な段状遺構に限って被熱痕跡が認められることからすると、これらは炊爨専用施設としての機能を有していたのかも知れない。
- (10) 中山俊紀「堅穴住居址の分類と機能」『年報 津山弥生の里』第9号 津山弥生の里文化財センター 2002
 中山俊紀「長方形堅穴住居状遺構と掘立柱建物の分類と機能」『年報 津山弥生の里』第8号 津山弥生の里文化財センター 2001
- (11) 同様の傾向は、真庭市中原の旦山遺跡周辺でも指摘されている。
 福田正継・米田克彦ほか「樋ヶ鼻遺跡」『岡山県埋蔵文化財発掘調査報告』183 岡山県教育委員会 2004
- (12) 池田和雅「勝田天山弥生墳丘墓・河内遺跡」『美作市埋蔵文化財発掘調査報告』5 美作市教育委員会 2015
- (13) 註6 二宮・浅倉文献
 岸本一宏「周溝墓を中心とした播磨地域の様相」『弥生墓からみた播磨』第9回播磨考古学研究会実行委員会 2009
- (14) 浅倉秀昭ほか「矢部古墳群A・矢部古墳群B・矢部大ぐる遺跡ほか」『岡山県埋蔵文化財発掘調査報告』82 岡山県教育委員会 1993
 椿真治ほか「みそのお遺跡」『岡山県埋蔵文化財発掘調査報告』87 岡山県教育委員会 1993
- (15) 澤田秀実「第1章第3節(3) 首長墳の展開と政治圏の形成」『美作町史』通史編 美作町 2007
- (16) 中国山地に見られる集落の減少傾向は、山陰地方においても認められる。大山北麓の丘陵地に広がる妻木晩田遺跡は、弥生時代後期後葉(9期)の91軒を最大として減りはじめ、古墳時代前期初頭(13期)の11軒を最後に集落は姿を消す。こうした住居数の減少は、この時期に見られる山陰系土器の拡散を考え合わせると人口流出の反映とも理解できるが、前期古墳の築造状況とは必ずしも整合しない。
 松本哲ほか「ムラの変遷について」『妻木晩田遺跡発掘調査報告書』IV 大山スイス村埋蔵文化財発掘調査団・大山町教育委員会 2000
- (17) 柴田英樹・佐藤寛介ほか「国司尾遺跡・坂田遺跡・坂田墳墓群・宮ノ上遺跡・宮ノ上古墳群」『岡山県埋蔵文化財発掘調査報告』197 岡山県教育委員会 2006
 松本和男「鎌倉山遺跡」『美作町史』資料編I 美作町 2006
- (18) 白石純「中国横断自動車道姫路鳥取線関連遺跡出土土器の胎土」『岡山県埋蔵文化財発掘調査報告』213 2008
 註1文献
- (19) 中野雅美・福田正継・上椋武ほか「夏栗遺跡」『岡山県埋蔵文化財発掘調査報告』194 岡山県教育委員会 2005
- (20) 註13文献
- (21) 宮ノ上古墳群や鍛冶屋造古墳群では、尾根筋に円墳、斜面に方墳が築かれており、墳形に格差が表現されている。
- (22) 註8 二宮・浅倉文献
 尾上元規・杉山一雄「大年古墳群」『岡山県埋蔵文化財発掘調査報告』102 岡山県教育委員会 1995
- (23) 光本順「6・7世紀における陶棺の変容とその特質」『定東塚・西塚古墳』岡山大学考古学研究室 2001
- (24) 河本清「美作の陶棺」『美作町史』通史編 美作町 2007

- (25) 金尾12号墳の陶棺は初葬時（6世紀後半）のものとされているが、陶棺の年代観からすると追葬（7世紀初頭）に用いられた棺と見た方がよいだろう。
澤田秀美「金尾12号墳」『美作町史』資料編Ⅰ 美作町 2006
- (26) 坂本心平「長畝山2号墳出土の資料について」『年報 津山弥生の里』第3号 津山弥生の里文化財センター 1996
平岡正宏ほか「西吉田北遺跡」『津山市埋蔵文化財発掘調査報告』第58集 津山市教育委員会 1997
團正雄「小池谷遺跡・小池谷古墳群」『勝央町文化財調査報告』10 勝央町教育委員会 2010
- (27) 日野宏「鍛冶集団の埋葬儀礼にあらわれた土師器甕について」『天理参考館報』第6号 天理参考館 1992
- (28) 亀田修一「瀬戸内海沿岸地域の古代寺院と瓦」『瀬戸内海地域における交流の展開』名著出版 1995
- (29) 吉田晶「美作・備前・備中の国と郡」『岡山県史』第3巻 岡山県 1989
- (30) 谷岡陽一・中原斉「蔵見古墳群発掘調査報告書」『福部村埋蔵文化財調査報告書』11 福部村教育委員会 1997
- (31) 岡本寛久・福田正継ほか「八幡山遺跡・八幡山南遺跡・八幡山円明寺跡・尾崎遺跡ほか」『岡山県埋蔵文化財発掘調査報告』213 岡山県教育委員会 2008
- (32) 「勝間田遺跡緊急発掘調査概要」『岡山県埋蔵文化財報告』4 岡山県教育委員会 1974
- (33) 田仲満雄・井上弘・岡田博・山磨康平ほか「高本遺跡・平遺跡・沼古墳群・領家遺跡ほか」『岡山県埋蔵文化財発掘調査報告』8 岡山県教育委員会 1975
- (34) 註31文献
- (35) 註8 高畑文献、二宮・浅倉文献
- (36) 下澤公明ほか「中山西遺跡・城山東遺跡・下郷原和田遺跡・下郷原田代遺跡ほか」『岡山県埋蔵文化財発掘調査報告』93 岡山県教育委員会 1995
註8 二宮・浅倉文献
- (37) 註1文献
- (38) 下澤公明・松本和男・岡田博ほか「河内構遺跡・河内城跡・河内遺跡・ナル林遺跡・久田上原城跡・北条高下遺跡・峪畑遺跡ほか」『岡山県埋蔵文化財発掘調査報告』170 岡山県教育委員会 2003
井上弘ほか「立石遺跡・大開遺跡・六番丁場遺跡・九番丁場遺跡」『岡山県埋蔵文化財発掘調査報告』165 岡山県教育委員会 2002
日下隆春「大神宮原 No.14遺跡」『奥津町埋蔵文化財発掘調査報告』3 奥津町教育委員会 1998
日下隆春「大神宮原遺跡群」『奥津町埋蔵文化財発掘調査報告』6 奥津町教育委員会 2003
- (39) 亀山行雄「壬生・ナイゲ窯跡」『岡山県埋蔵文化財調査報告』24 岡山県教育委員会 1994
古瀬清秀「野田大山山炭窯跡」『中国地方製鉄遺跡の研究』広島大学文学部考古学研究室 1993
- (40) 久下実・松井和幸「平家ヶ城跡発掘調査報告書」『広島県埋蔵文化財調査センター調査報告書』144 広島県埋蔵文化財調査センター 1997
- (41) 團正雄「勝間田焼の生産と流通について」『備前歴史フォーラム2013資料集』備前市教育委員会 2013
- (42) 間壁忠彦「美作間山瓦経」『古文化談叢』30上 九州古文化研究 1993
- (43) 註40文献
- (44) 重根弘和「土居遺跡」『岡山県埋蔵文化財発掘調査報告』195 岡山県教育委員会 2005
註40文献
- (45) 松本和男・乗岡実ほか「岡山城二の丸跡」中国電力内山下変電所建設事業埋蔵文化財調査委員会 1998
- (46) 火葬骨は土坑の中央にまとまっており、曲物のような容器に収めたものと思われる。
- (47) 註5 弘田・氏平文献
- (48) 註36 下澤・松本・岡田文献
島崎東「岡山県下における中世前半期の城郭」『研究報告』33 岡山県立博物館 2013

第2節 美作東部の弥生時代から古墳時代初頭の集落について

勝央町・美作市域の美作岡山道路関連の発掘調査は、当該報告をもって一区切りがつくため、ここではこれまでの一連の調査で明らかになった弥生時代から古墳時代初頭の集落様相についてまとめておきたい。今回の調査成果は、美作東部の当該期の集落様相を考える上で、重要な情報を多く含んでいると考えられるため、より広域に視点を広げて、今回の成果の意義付けについても行っておきたい。

1 土器編年について (表13)

まとめを行うにあたって、まずは時間軸の整理をしたい。土器編年の全般に関しては、高橋護氏の一連の成果⁽¹⁾を下敷きとしつつ、中期（特に中葉）までの美作地域は県南部（備前・備中地域）地域と共通した土器様相を示すため、中期までについては、筆者が県南部の土器様相を中心にまとめた土器編年案⁽²⁾に基づくこととし、独自性が強まる中期後葉については、美作地域の様相をまとめた團正雄氏の成果⁽³⁾も参考とする。後期以降については、津山市大田十二社遺跡の成果を中心に構成された中山俊紀氏の成果⁽⁴⁾を基準として、同二宮岡東遺跡の様相をまとめた豊島（川村）雪絵氏の成果⁽⁵⁾および美作地域を含めた山陰地域東部一帯を取り扱った渡邊誠氏の成果⁽⁶⁾を参考とする。各土器編年案の対照および基準となる一括資料については表13にまとめた。本稿では、おもに中期中葉（中期Ⅱ）・後葉（中期Ⅲ）、後期前葉（後期Ⅰ）・中葉（後期Ⅱ）・後葉（後期Ⅲ）、終末期、古墳時代初頭（古墳前期Ⅰ）と大別表記で記述することとし、必要に応じて細別表記を使用する。

2 各遺跡の調査成果について (第230図)

まずは、今回の調査成果も含めて、調査地周辺（勝間田・黒土グループ⁽⁷⁾）で明らかにされている遺跡の諸情報をまとめておきたい。

表13 編年対照表

地域・遺跡	高橋1980・1986・1988	河合2015・本稿	團2004	中山1981	豊島2000	渡邊2009	基準資料（美作）
	備前・備中・美作	美作	大田十二社	二宮岡東	山陰東部		
弥生時代 中期中葉	Ⅳ a	中期Ⅱ-1	Ⅲ-1				久田原住12、九番丁場溝17
		中期Ⅱ-2	Ⅲ-2				大河内土3、野村高尾段1
	Ⅳ b・c	中期Ⅱ-3	Ⅲ-3				杉土器溜、小中4区住5
		中期Ⅱ-4	Ⅳ-1古				小池谷段12、鍛冶屋塗A住1
中期後葉	V a	中期Ⅲ-1	Ⅳ-1新				金井別所住2、深田河内住1
	V b・Ⅵ a	中期Ⅲ-2	Ⅳ-2				久田堀ノ内住13、山ノ奥住10
	Ⅵ b	中期Ⅲ-3	Ⅳ-3				大河内住11、西吉田北住5
後期前葉	Ⅶ a	後期Ⅰ-1		1式	1期	I	大河内住14、大田十二社 SH09
	Ⅶ b	後期Ⅰ-2					
	Ⅶ c	後期Ⅰ-3					
後期中葉	Ⅶ d	後期Ⅱ-1		2式	2期	II	大田十二社 SH15、京免 SH199
	Ⅶ a	後期Ⅱ-2					
後期後葉	Ⅶ b	後期Ⅲ-1		3式	3期	Ⅲ a	大田十二社 SH6・PE47
	Ⅶ c	後期Ⅲ-2					
	Ⅶ d	後期Ⅲ-3					
終末期	Ⅸ a	終末期1		4式	4期	Ⅲ b	大田十二社 PE29・50・53
	Ⅸ b	終末期2					
	Ⅸ c	終末期3					
古墳時代 初頭	X a	古前Ⅰ-1		5式	4期	Ⅳ a	小中1区住1、宮ノ上住21上層
	X b	古前Ⅰ-2					大田十二社 PE30・38・46・55・60
	X c	古前Ⅰ-3					久田原土117、二宮袋土42

国司尾遺跡・坂田墳墓群・宮ノ上遺跡⁽⁸⁾

滝川から南の勝間田盆地を望む低丘陵上に位置する。国司尾遺跡では、中期中葉の集落が確認されている。直下に勝間田盆地を望む宮ノ上遺跡では中期中葉に集落の形成が始まり、中期後葉に遺構数が増加する。後期前葉から中葉にかけて引き続き集落が営まれるが、現状では後葉に属する確実な遺構は確認されていない。つづく、終末期から古墳時代初頭にかけて再び集落が認められる。坂田墳墓群は、国司尾遺跡と宮ノ上遺跡には含まれた丘陵上に位置する墓域であるが、その消長は両遺跡と関連したものと理解されており⁽⁹⁾、対応する墓域と考えて差し支えない（第231図）。

大河内遺跡⁽¹⁰⁾・及遺跡（本書）

滝川沿いの自然堤防・河岸段丘の縁辺に広がる低位部に位置する。大河内遺跡では、前期にさかのぼる土器が発見されており、集落の形成はそこまでさかのぼる可能性があるが、現状では中期前葉の土坑墓がもっとも古い遺構として知られる。その後、中期中葉の土坑なども見つかっているが、集落として最も盛行を向かえたのは中期後葉である。集落は竪穴住居が円形に配列されていた可能性が指摘でき（第232図）⁽¹¹⁾、集落の一角にまとまって墓域が形成されていることも注意される。以後、後期前葉まで規模は縮小させながらも集落の形成が認められる。及遺跡では、直近（北）の低丘陵上に

表14 竪穴住居数の消長（勝間田・黒土グループ）

遺跡名	立地	弥生時代							古墳時代
		中期Ⅰ	中期Ⅱ	中期Ⅲ	後期Ⅰ	後期Ⅱ	後期Ⅲ	終末期	
田井ちご池	山地							——	
岡東高塚	山地			——					
小中	丘陵		——	——	——	——	——	——	
宮ノ東	丘陵		---	---	---				
宗友	丘陵		---	---	---				
金仙寺	丘陵		---	---	---				
八幡	丘陵		---	---	---				
土居	丘陵			——					——
鍛冶屋途 A	丘陵		——					—— (墓域)	
上相	丘陵							——	
小池谷 B	丘陵		——	——	——	——			
長尾	丘陵		---	---	---				
小池谷	丘陵		—— (墓域含む)						
及	低位部		——						
大河内	低位部	—— (墓域)	——	—— (墓域含む)	——				
宮ノ上	丘陵		——	——	——	——		——	——
坂田	丘陵		—— (墓域)	——	——	——		——	——
国司尾	丘陵		——	——					

位置する小池谷遺跡の集落が営まれた段階（中期中葉（新））の水路が認められ、及遺跡周辺の低位部に想定される水田へ水を導くための施設であった可能性が指摘されている（本書）。

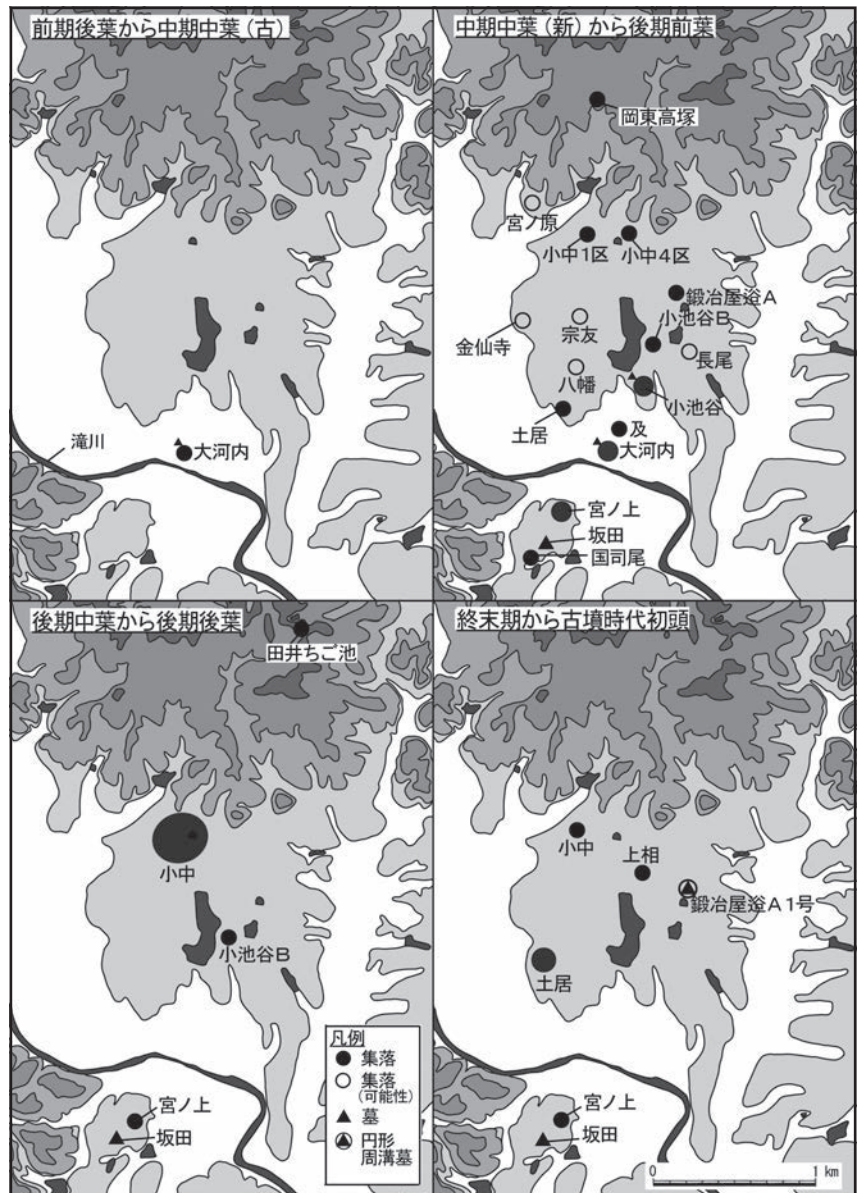
小池谷遺跡・小池谷B遺跡・上相遺跡・鍛冶屋途A遺跡・鍛冶屋途A 1号墓（本書、註12）

滝川から北の勝間田盆地を望む低丘陵上東半に位置する。小池谷遺跡は丘陵縁辺部に位置し、竪穴住居1軒と30基を超える段状遺構からなる比較的規模が大きい集落遺跡であるが、中期中葉（新）の比較的短期間に存続した集落である。墓域も集落の一角に設定されている。同じように中期中葉（新）の短期間に営まれた遺跡として、低丘陵の東付け根近くの斜面地に位置する鍛冶屋途A遺跡があるが、こちらは竪穴住居数軒の小規模な集落である。小池谷B遺跡は数軒の竪穴住居等からなる小規模な集落遺跡であるが、中期中葉（新）から後期中葉にかけての遺物が認められる。上相遺跡では、丘陵頂部が大きく削平を受けているために全容の把握が難しいものの、終末期ないしは古墳時代初頭に属する可能性の高い方形の竪穴住居1軒が検出されている。

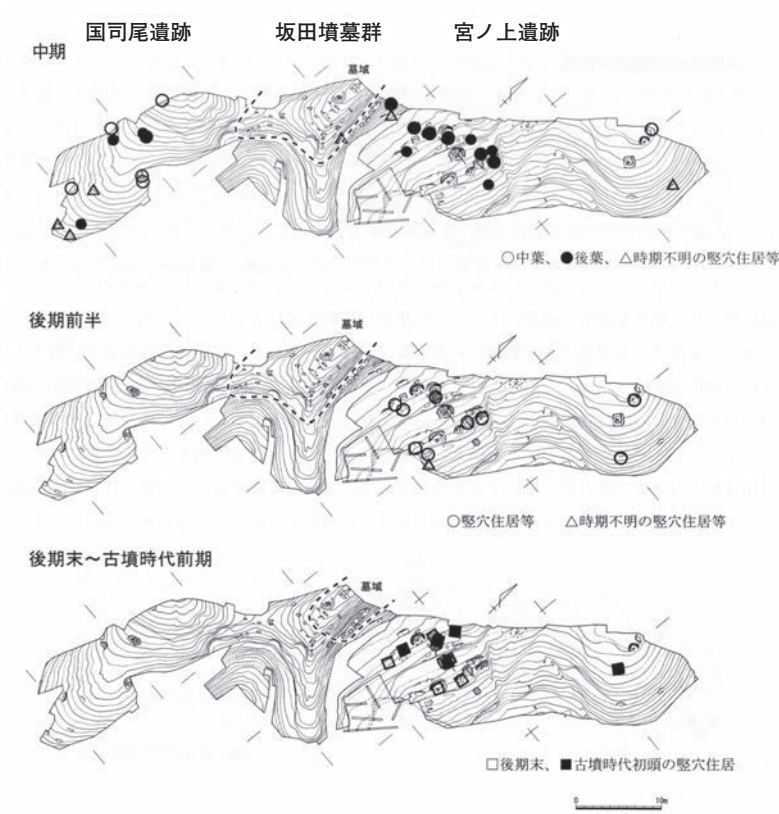
鍛冶屋途A 1号墓は、終末期に属する径約12mの円形墓であるが、周辺にこの時期の遺構（集落）が少なく、集落から離れた丘陵上に営まれたものと考えて差し支えない。

土居遺跡⁽¹³⁾

滝川から北の勝間田盆地を望む低丘陵上西半の縁辺部に位置する。遺跡の範囲は広いが、その北西部周辺では、終末期から古墳時代初頭にかけての竪穴住居が現状で4軒検出されている。調査は南東部周辺でも行われているが、そちらでは中期後葉の土坑や柱穴が若干検出されるにとどまったが、中世期の大幅な削平が認められ、本来所在していたであろう集落が失われている可能性が高く、終末期から古墳時代初頭を中心とした広範囲



第230図 遺跡分布の動態（勝間田・黒土グループ）



第231図 遺構全体図（宮ノ上遺跡周辺：弥生時代中期から古墳時代前期）（註8を一部改変）

低丘陵上に位置する。発掘調査が行われておらず、詳細は不明であるが、周辺の遺跡の動向から、中期中葉（新）から後期前葉までの時期幅に収まる可能性が高いと判断される。

岡東高塚遺跡・田井ちご池遺跡⁽¹⁶⁾

滝川から北の勝間田盆地を望む低丘陵上の背後（北側）の山地に所在する。岡東高塚遺跡の標高は約210m、間山に所在する田井ちご池遺跡の標高は約250mである。ともに手前に広がる低丘陵から比高差約90mを超えており、いわゆる「高地性集落」である（第233図）。岡東高塚遺跡は中期後葉の遺構が見つかっており、一時的に集落を構えた様子がうかがえる。こちらからは調査地周辺全域をはじめとして、東は勝間田周辺から西は滝川と梶並川の合流点付近から北東部の楯原周辺まで広く見渡せることができる（第234図）。一方の間山の田井ちご池遺跡では後期後葉の遺構が確認されている。こちらからは岡東高塚遺跡とは異なり、直下の滝川から北の低丘陵上への眺望が良くない反面（宮の上遺跡は視認可能）、北に位置する森原遺跡（美野・田井グループ）や清實遺跡（河原グループ）を望むことができる（第235図）。当遺跡に関しては、植月東グループや美野・田井グループとの境に所在するため、厳密には当該グループに含めて良いか検討を要するが、本稿では地理的な近さを考慮して、当該グループに含めて記述することとしたい。

3 集落の動態と画期（表14、第231図）

前節では、調査地周辺の遺跡の概略をまとめてきた。ここでは、まず時期別に動向を整理して、画期を抽出し、周辺地域と比較検討を行いたい。

（東西200m×南北300m程度）の集落の広がりが見込まれている⁽¹⁴⁾。

小中遺跡⁽¹⁵⁾

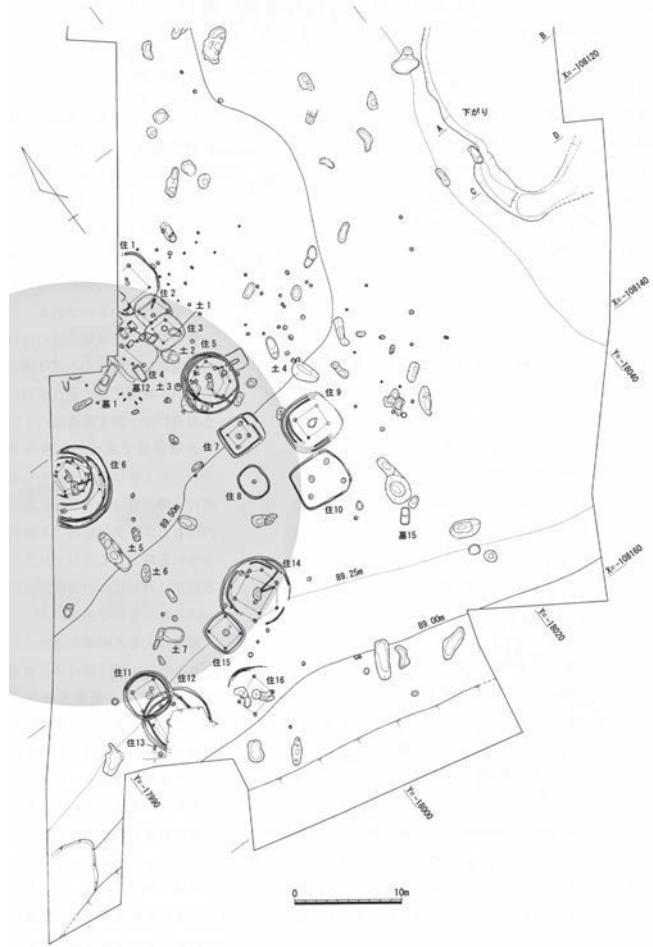
滝川から北の勝間田盆地を望む低丘陵上西半の付け根に位置する。遺跡の範囲は周辺の中で最も広く、東西700m×南北600m程度が見込まれている。中期中葉（新）から終末期にかけての集落が認められるが、特に後期中葉から後葉にかけては60軒近くの竪穴住居が営まれており、集落の最盛期を迎える。この頃、付近の丘陵上の遺跡群は一斉に姿を消すか縮小しており、あたかも周辺からこの場所へ集住したかのような様相を呈する。

宮ノ東遺跡・宗友遺跡・金仙寺遺跡・八幡遺跡・長尾遺跡

滝川から北の勝間田盆地を望む

前期から中期中葉（古）

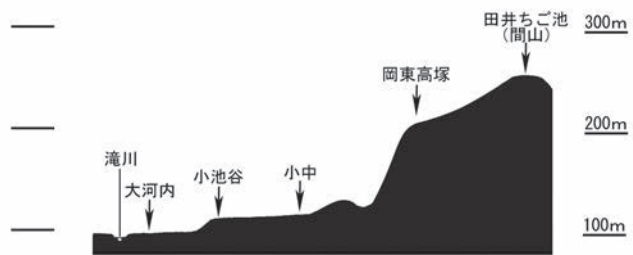
滝川沿いの低位部にまず大河内遺跡が現れる。ここでは、前期にさかのぼる土器が発見されており、集落の形成はそこまでさかのぼる可能性をもつ。同様の状況は、鏡野町久田原遺跡⁽¹⁷⁾（苦田ダム関連遺跡群（久田・河内グループ））、津山市高橋谷遺跡⁽¹⁸⁾、同京免遺跡⁽¹⁹⁾などで認められるが、自然堤防・河岸段丘の縁辺に広がる低位部を利用して水田を開き、その付近に集落を営んだものと考えられる。この状況は、以後の中期前葉（古）や中期中葉（古）の断片的な遺構が検出されていることから、規模はそれほど大きくないものの、大河内遺跡周辺の低位部で集落が継続して営まれていたことを示すものと思われる。なお、墓域も中期前葉（古）と中期後葉のものが調査されていることから、集落近くの低位部に設定されていたと考えられる。



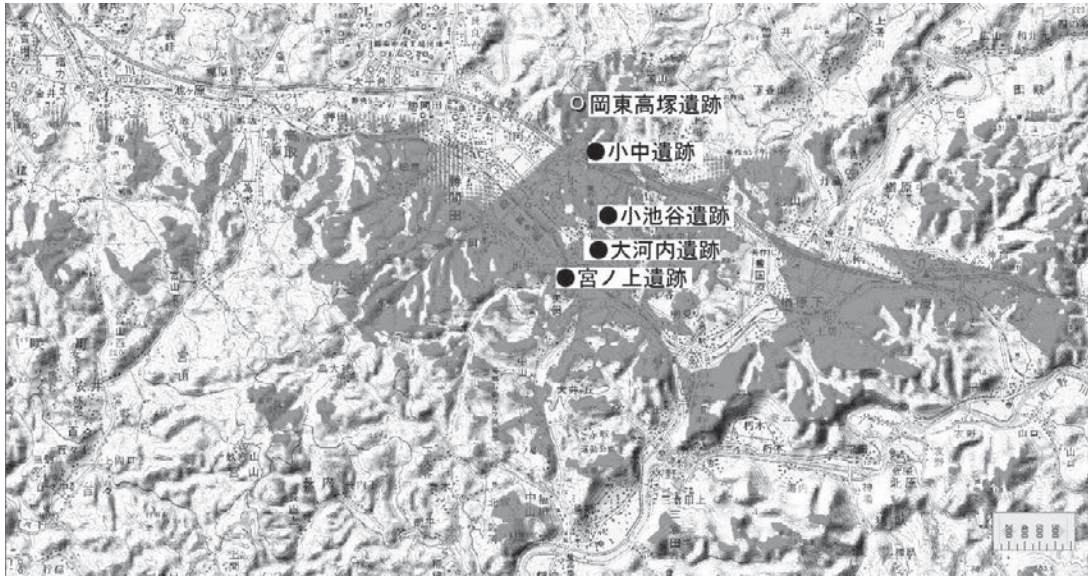
第232図 大河内遺跡の弥生集落全体図
（註10を一部改変）

中期中葉（新）から後期前葉

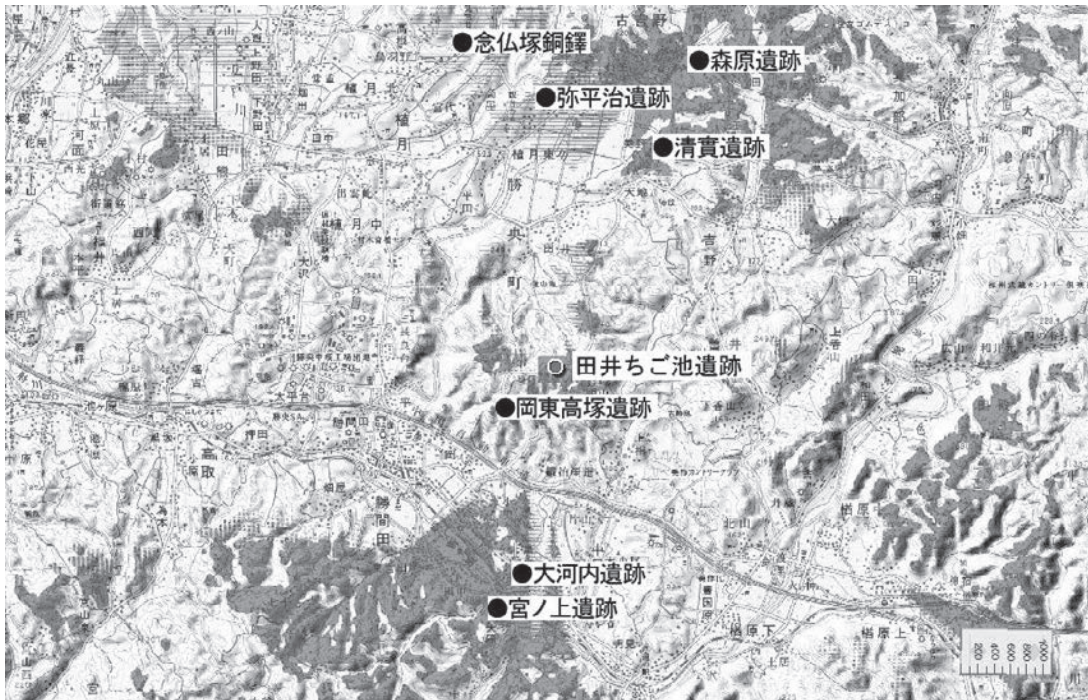
凹線文土器が出現する中期中葉（新）になると、遺跡数が急増し、低丘陵上への進出も認められる。この時期の遺跡数の急激な増加は県南部も含めてほぼ全県的に認められる現象である⁽²⁰⁾。丘陵上への進出は、苦田ダム関連遺跡群（岡遺跡）や赤磐市の東高月遺跡群（用木山遺跡）など周辺の地域でも認められる現象であり、中期後葉までには山陰地域⁽²¹⁾や県南部地域⁽²²⁾、さらには瀬戸内沿岸地域にも広く認められることが明らかになりつつあり⁽²³⁾、おそらくは関連した事象であると考えられる。丘陵上へ進出しつつも、集落の中心が低位部に近い小池谷遺跡もしくは低位部の大河内遺跡にあったことは、低位部での稲作を基盤とした前期以来のあり方を引き継いでいるとも考えられるが、一方では稲作に不向きな丘陵上へ進出せざるを得ない状況にあったことにも注意する必要がある。これに関連して、中期後葉には周囲との比高差約90mを超える高地性集落が営まれる（岡東高塚遺跡）が、低丘陵上の集落の背後に高地性集落が配置されるありかた（高地－丘陵－平地の組み合わせで集落が形成）（第233図）は、同時期の県南部の足守川下流域でも認められるものであり⁽²⁴⁾、その関連



第233図 遺跡の立地模式図
（縦断面：勝間田・黒土グループ）



第234図 岡東高塚遺跡からの可視領域（カシミール3Dを利用）



第235図 田井ちご池遺跡からの可視領域（カシミール3Dを利用）

性が注目される⁽²⁵⁾とともに、低丘陵上に集落が進出する意味を考える上でも重要である。この意味については、社会の緊張関係が激化して争乱状態にあったことを想定する意見⁽²⁶⁾と生業形態の変化を想定する意見⁽²⁷⁾が並立しており、現状ではどちらも決め手にかけているが、眺望の効く背後にも高地性集落を構える点において、前者の意味合いが強かったものと考えておきたい。

なお、墓域はこれまでと同様に集落域の一角に設定されていた（小池谷遺跡・大河内遺跡）ほか、坂田墳墓群のように集落域から墓域を独立させて設定し、丘陵尾根によって集落と墓を分ける例も出現する（第231図）。特に後者は、同時期の東高月遺跡群（赤磐市）にも認められるほか、津山総合流通センター遺跡群（布原・下田邑グループ）（津山市）に代表されるように美作の後期集落（墓）の

標準的なあり方となっている可能性が高く、その先駆的な姿として注目される。

後期中葉から後期後葉

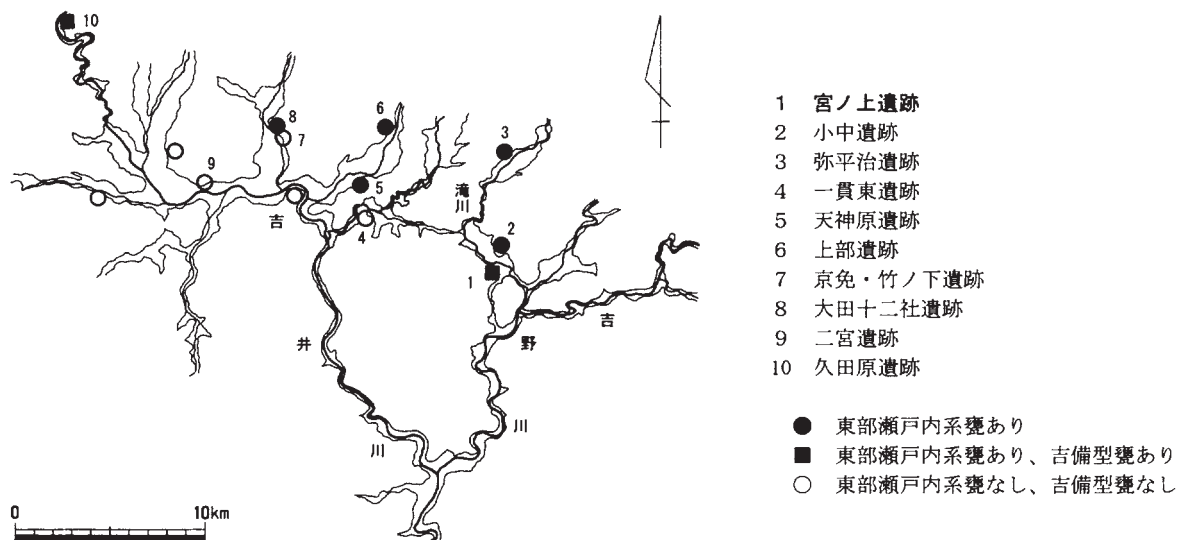
後期前葉までに滝川から北の低丘陵上の広範囲に散在していた集落は消滅し、低位部でも集落が認められなくなる一方で、小中遺跡の規模が急激に大きくなる現象が認められる。これはかねてより指摘されてきた現象でもあるが⁽²⁸⁾、あたかも周辺からこの場所へ集住したかのような様相を呈していることが注目される。低位部の集落が消滅し、丘陵上の一角に集約されるあり方は苦田ダム関連遺跡群でも確認されており⁽²⁹⁾、やはり広域に連動した現象である可能性が高い。この意味を考える上では、小中遺跡の背後の山地に、後期後葉段階に高地性集落の田井ちご池遺跡が営まれていることが注目される。田井ちご池遺跡からは、間山を超えて北側の低丘陵に位置する森原遺跡や清實遺跡などのより遠方の集落を望むことができる(第235図)。かつて、筆者は苦田ダム関連遺跡群の成果をまとめた際に、低位部の集落がなくなり丘陵地へ移った可能性が高いことに関して、伝統的に交流を保ってきた(土器様相や出土遺物などから類推⁽³⁰⁾)山陰地域の社会動向(社会的な緊張関係の高まり)⁽³¹⁾が関連している可能性が高いと推察したが⁽³²⁾、同時期に類似した集落構造の変化がおきている当該地域でも、その影響があったと考えておきたい。

ちなみに、滝川から南の低丘陵上に位置する宮ノ上遺跡と坂田墳墓群では後期前葉から変わらず存続するが、後期後葉段階で一時的に姿を消している。

終末期から古墳時代初頭

後期後葉まで盛行した小中遺跡が縮小(ほぼ消滅)し、代わって低丘陵上の縁辺部に所在する土居遺跡の規模が拡大する。上相遺跡周辺でも、集落が形成された可能性を指摘できるが、これらの遺跡には小中遺跡に集住していた集団が別れて営んだ可能性が高い。宮ノ上遺跡と坂田墳墓群では再び集落もしくは墓の形成が認められる。

この段階には、先に見た苦田ダム関連遺跡群でも、再び低位部に集落の形成が見られるようになり、緊張関係が緩んだ可能性が指摘できるが、それと軌を一にするかのように地域間交流が盛んとなる。山陰地域との交流は伝統的に認められるが⁽³³⁾、特にこの時期以降に顕著な動きとして播磨を中心とした東部瀬戸内地域の影響が強くと認められることに特徴がある⁽³⁴⁾(第236図)。その影響は土器などの



第236図 美作東部の集落遺跡分布(弥生時代終末期から古墳時代初頭)(註34から引用)

遺物（小中遺跡・宮ノ上遺跡）にとどまるものではなく、竪穴住居（中央土坑の隣に楕円形土坑が併設される、いわゆる「いちまる」型中央土坑⁽³⁵⁾）（小中遺跡・宮ノ上遺跡・上相遺跡）や円形墓（鍛冶屋辻A1号墳）など、さまざまな形で現れており、より基層をなす内容の交流であることに注目したい。その交流経路については、播磨北部を經由して吉野川沿いに西へと入ってくるルートと吉井川・吉野川水系を介して県南部から北上してくるルートが想定されている⁽³⁶⁾。

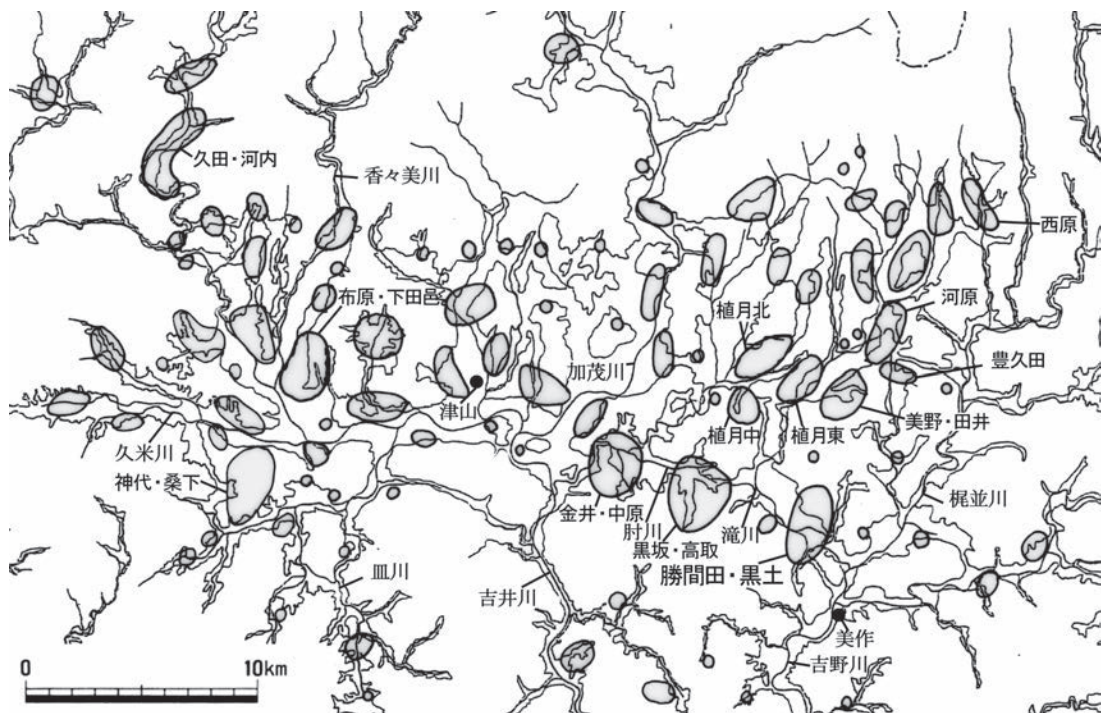
集落の動態から読み取る画期

以上、弥生時代前期から古墳時代初頭までの調査地周辺（勝間田・黒土グループ）の時期的変遷（動態）を概観してきた。遅くとも弥生時代前期後葉には低位部に集落が形成され、それが中期中葉（新）から中期後葉には、遺跡数が急増し、低丘陵上（+高地）への進出も認められる（第1の画期）。そして、後期中葉には滝川から北の低丘陵上の広範囲に散在していた集落は消滅し、低位部でも集落が認められなくなる一方で、小中遺跡の規模が急激に大きくなる現象が認められ、集住が促された可能性が高い（第2の画期）。そして、終末期に小中遺跡の規模は急激に縮小し、土居遺跡をはじめとするいくつかの拠点に分散する様相が想定される（第3の画期）。

4 まとめ—美作東部の弥生時代から古墳時代初頭の集落について—

ここまで、美作岡山道路関連（勝央町・美作市域）の発掘調査成果を中心として、調査地周辺（勝間田・黒土グループ）の集落の動向について、おもに分布と立地に注目してまとめてきた。その結果、いくつかの画期を抽出することができた。最後に、本稿でまとめてきた内容を、美作東部全体の中で位置付けることでまとめとしたい。

美作東部の集落分布は、津山盆地に広く集落が分布することと、河川もしくは低位部（平地）を中心に一定の間隔で数珠繋ぎに集落のまとまり（本稿では「グループ」と呼称）が連なるなどの特徴を



第237図 美作東部の集落遺跡分布（弥生時代前期から古墳時代前期）

もつ（第237図）⁽³⁷⁾。津山盆地は河川が網の目状に入り込むこともあり、水田稲作に適した低位部が広がり、中国山地の中でも有数の広さを誇る。具体的には、久米川流域の神代・桑下グループ（椽山遺跡群：津山市）と吉井川最上流部に近い久田・河内グループ（苦田ダム関連遺跡群：鏡野町）を結んだラインを西限として、東は日本原の西原グループ（奈義町）と当該地域の勝間田・黒土グループ（勝央町・美作市）を結んだラインの間にひしめくように集落遺跡が分布することがわかる。このように今回の調査成果によって、遺跡が群在する津山盆地の一角を占める1グループ全体の様相を弥生時代前期から古墳時代初頭にかけて明らかにしたことになる、美作東部の集落様相や構造を理解する上で重要な知見を得た。また、同じく一角を占める久田・河内グループ（苦田ダム関連遺跡群）も周囲を広く調査され、1グループ全体の様相が明らかになった事例であるが、本稿での比較検討の結果、集落の動態にほぼ同様の結果が得られたということは、津山盆地内で群在するグループ同士が相互に密接につながりを持っていたことの傍証にもなると考えられる。

以上、今回の調査成果から明らかになった内容は、美作東部の弥生時代から古墳時代にいたる地域史を考えていく上で、代表的な事例の一つとして評価でき、その果たす役割は大きいといえる。

（河合）

註

- (1) 高橋 護「弥生土器－山陽1～4」『考古学ジャーナル』173・175・179・181 ニューサイエンス社 1980
高橋 護「上東式土器の細分編年基準」『研究報告』7 岡山県立博物館 1986
高橋 護「弥生時代終末期の土器編年」『研究報告』9 岡山県立博物館 1988
- (2) 河合 忍「各地の弥生土器及び並行期土器群の研究 中国・四国地方」『弥生土器』考古調査ハンドブック12 ニューサイエンス社 2015
- (3) 團 正雄「美作における弥生中期土器編年の再整理」『地域と古文化』地域と古文化刊行会 2004
- (4) 中山俊紀「遺構遺物について」『大田十二社遺跡』津山市埋蔵文化財発掘調査報告10 津山市教育委員会 1981
- (5) 豊島（川村）雪絵「まとめ」『二宮岡東遺跡』津山市埋蔵文化財発掘調査報告68 津山市教育委員会 2000
- (6) 渡邊 誠「古墳時代開始期前後における土器編年研究～山陰地域を素材として～」『島根考古学会誌』26 2009
- (7) 美作東部、特に津山盆地一帯は当該期の遺跡が密集している地域であるが、詳細に分布状況をまとめると、いくつかのグループに分けることが可能である（第237図）。
- (8) 柴田英樹編『国司尾遺跡ほか』岡山県埋蔵文化財調査報告197 岡山県教育委員会 2006
- (9) 柴田英樹「まとめ」『国司尾遺跡ほか』岡山県埋蔵文化財調査報告197 岡山県教育委員会 2006
- (10) 岡本泰典・石田爲成編『大河内遺跡ほか』岡山県埋蔵文化財調査報告216 岡山県教育委員会 2008
- (11) 美作地域では、低位部の調査事例が少なく、詳細は不明なことも多いが、苦田ダム関連遺跡群の久田堀ノ内遺跡・夏栗遺跡の中期後葉から後期前葉の低位部に位置する集落でも同様の構成（レイアウト）をとる。地形に影響を受ける丘陵上とは異なったレイアウトを指向することに注目したい。
弘田和司編『久田堀ノ内遺跡』岡山県埋蔵文化財調査報告192 岡山県教育委員会 2005
中野雅美編『夏栗遺跡』岡山県埋蔵文化財調査報告194 岡山県教育委員会 2005
- (12) 團 正雄編『小池谷遺跡ほか』勝央町文化財調査報告10 勝央町教育委員会 2010
- (13) 重根弘和編『土居遺跡』岡山県埋蔵文化財調査報告195 岡山県教育委員会 2005
團 正雄編『土居遺跡』勝央町文化財調査報告8 勝央町教育委員会 2009
- (14) 團 正雄「まとめ」『土居遺跡』勝央町文化財調査報告8 勝央町教育委員会 2009
團 正雄「まとめ」『小池谷遺跡ほか』勝央町文化財調査報告10 勝央町教育委員会 2010

- (15) 高畑知功編『狼谷遺跡ほか』岡山県埋蔵文化財調査報告7 岡山県教育委員会 1975
浅倉秀昭編『小中遺跡ほか』岡山県埋蔵文化財調査報告117 岡山県教育委員会 1997
- (16) 光永真一編『田井たれをず遺跡ほか』岡山県埋蔵文化財調査報告171 岡山県教育委員会 2003
物部茂樹編『田井ちご池遺跡』岡山県埋蔵文化財調査報告185 岡山県教育委員会 2004
- (17) 江見正己編『久田原遺跡』岡山県埋蔵文化財調査報告184 岡山県教育委員会 2004
- (18) 中山俊紀『沼遺跡と美作の弥生集落』吉備人出版 2005
- (19) 中山俊紀編『京免・竹ノ下遺跡』津山市埋蔵文化財発掘調査報告11 津山市教育委員会 1982
- (20) 重根弘和「岡山県南部の弥生時代集落遺跡」『環瀬戸内海の考古学』下巻 古代吉備研究会 2002
松木武彦編『吉備地域における巨大古墳形成過程の研究』岡山大学大学院社会文化科学研究科 2010
河合 忍「吉備地域-足守川下流域の弥生時代から古墳時代中期の集落様相-」『集落動態からみた弥生時代から古墳時代への社会変化(古代学研究会拡大例会シンポジウム記録集)』古代学研究会 2016(予定)
- (21) 濱田竜彦「山陰地方における弥生時代集落の立地と動態」『古代文化』58-2 古代学協会 2006
- (22) 宇垣匡雅「吉備の弥生社会」『論争吉備』シンポジウム記録1 考古学研究会 1999、註20河合文献
- (23) 柴田昌児「高地性集落と山住みの集落」『考古学大観』10 弥生・古墳時代 遺跡・遺構 小学館 2004
河合 忍「吉備弥生社会の特質を考える-墓・集落の検討から-」『弥生墓が語る吉備ほか』シンポジウム記録9 考古学研究会 2013
- (24) 註22文献
- (25) 直接的な因果関係は見出しがたいが、広域で集落の構成に関わる情報が共有されていた可能性を考えたい。
- (26) 平井 勝「岡山における弥生時代のムラとクニ」『古代吉備』21 古代吉備研究会 1999、註22宇垣文献、註23河合文献
- (27) 草原孝典「集落変遷からみた水田経営の画期」『環瀬戸内海の考古学』上巻 古代吉備研究会 2002、註20重根文献
- (28) 註12文献
- (29) 河合 忍「苦田ダム建設に伴う発掘調査のまとめ 弥生時代」『夏栗遺跡』岡山県埋蔵文化財調査報告194 岡山県教育委員会 2005
後期中葉から後葉の集落域に関しては、本調査が行われておらず、詳細は不明であるが、部分的に同時期の遺構が確認されており、比較的面積が広い丘陵上のナル林遺跡・勝の段遺跡がその候補地として挙げられる。
- (30) 河合 忍「弥生土器について」『久田堀ノ内遺跡』岡山県埋蔵文化財調査報告192 岡山県教育委員会2005
- (31) 同時期の鳥取県青谷上寺地遺跡では、殺傷痕の残る人骨が110点(少なくとも10体分以上)発見されており、具体的に激しい戦闘があったことを示している(井上・松本2002、湯村2007)。
井上貴央・松本充香「青谷上寺地遺跡から検出された人骨」『青谷上寺地遺跡4』(財)鳥取県教育文化財団 2002
湯村 功「殺傷痕を持つ人骨」『弥生時代Ⅱ 戦いと交流・墓とまつり』鳥取県埋蔵文化財センター 2007
- (32) 註29河合文献
- (33) 中山俊紀「津山の弥生土器4」『年報 津山弥生の里』7 津山市教育委員会 2000、註30文献
- (34) 柴田英樹「弥生時代後期末～古墳時代初頭の土器」『国司尾遺跡ほか』岡山県埋蔵文化財調査報告197 岡山県教育委員会 2006
- (35) 小柴治子「「1〇(いちまる)型中央土坑」の変遷-和久遺跡検出資料の検討-」『水野正好先生古稀記念論文集 続文化財学論集第二分冊』文化財学論集刊行会 2003
- (36) 註34文献
- (37) 第237図は『岡山県遺跡地図』から当該期の遺跡を抽出し、一定の地理的なまとまりごとに囲ったものである。また、ベースとなる図は国土地理院発行の1/25,000の地図を用いて、可耕地もしくは主要交通路となる低位部を明示したものである。原図の作成に当たっては、米田克彦氏のご協力を得た。

第3節 古墳と鉄生産関連集落

今回の調査で、上相遺跡から鍛冶屋途古墳群にかけて、古墳時代後期の掘立柱建物を中心とする遺構群と古墳時代中～後期の古墳群が検出された。それぞれを出土遺物から時間的に位置づけ、変遷を追う中で遺跡群の特徴を描き出してみたい。

1 古墳群の築造順序

5世紀末から6世紀については、鍛冶屋途A・B古墳群と小池谷8号墳が存在した。鍛冶屋途A古墳群は、古墳時代中期に立地と規模から直径16mの鍛冶屋途A6号墳が築造される。A3号墳はA6号墳と同時期の可能性もあるが、規模は直径11mとA6号墳より小さく、須恵器より5世紀末に位置づけられる。A5号墳は須恵器よりA2号墳に先行する6世紀初頭、A2号墳が6世紀前半で、方墳のA4号墳がA2～A6号墳の中で最も新しい6世紀中～後葉である。

鍛冶屋途A5号墳周溝出土の杯Hは、蓋口径が12.2cmと12.8cm、器高5.0cmと5.2cmで身口径が10.1cmと11.4cm、器高4.6cmと5.4cmを測る大小2セットが存在した。鍛冶屋途A2号墳周溝出土の杯Hの蓋口径12.0cm、器高5.1cmで身口径が10.05cmと11.4cm、器高4.85cmと5.5cmを測り、セットではないが大小が存在した。この2基は小池谷2号墳第1主体⁽¹⁾の須恵器蓋杯と近似する計測値を示している。小池谷8号墳の須恵器身52は口径が10.0cm、器高4.6cmで鍛冶屋途A5号墳に近い。小池谷8号墳は6世紀初頭の可能性もあるだろう。

A4号墳は須恵器が出土していないが、A4号墳の鉄鋤M4はB2号墳M16よりも形式的に古い可能性が高い。B2号墳についても、A4号墳に近い6世紀中葉～後葉を想定しているが、B2号墳の土師器は高杯が杯部碗形で段を持ち、鉄鏝の型式を含めて時期がさかのぼることも考えられ、注意を要する。B1号墳は報文にもあるとおり、3回程程度の追葬があり最終追葬は陶棺を伴っている。時期は6世紀末～7世紀中葉である。

2 須恵器の編年

6世紀半ばから7世紀前半の須恵器編年については、上相遺跡出土遺物を中心に畑ノ平古墳群編年案を参考にして試案を作成した。この時期の変化の傾向として、杯Hの口径縮小と杯Gの出現がある。口径の縮小を指標に、調整や形態的特徴を加味して口径数値の類似する杯Hを同時期と仮定し分類した。なお、同一遺構出土遺物でも、口径数値にはばらつきが存在し、口縁の立ち上がりの長短など2種類以上の形態的特徴が見られることもあり、さらに厳密な分類を志向すべきではあるが、今回は大枠での分類を行っていることをお断りしておく。

まず、杯Hの蓋・身口径が15cmを超えるものとして、大畑調査区掘立柱建物24・段状遺構5の158、土坑11の185、鍵谷調査区堅穴住居1の2、中国道調査の上相遺跡1号住居⁽²⁾出土遺物2・5（第111図参照）があり、天井部・底部調整に回転ヘラケズリを行うものである。遺構の最初の時期の可能性のあるこれらを上相1期と設定した。既存編年では畑ノ平1期⁽³⁾併行、6世紀後葉に当たる。

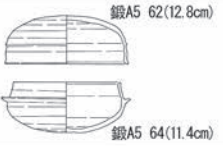
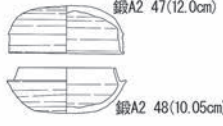
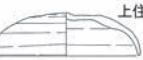

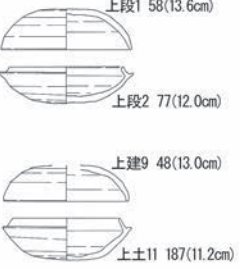



続いて杯Hの蓋口径が13.9cm、器高3.8cmで身口径は11.8～12.7cm、器高3.7～4.6cmを測る大畑調査区掘立柱建物24・段状遺構5出土遺物がある。口縁端部を高くつまみ上げる160・161と低い167～169

がある。前者がより古い傾向と見られるが、時期差の可能性もある。同様の数値を示す遺構として杯Hの蓋口径が14.2~14.8cm、器高4.0~4.3cm、身口径が11.4~12.5cm、器高3.8~4.0cmを示す鍵谷調査区堅穴住居1がある。また、大畑調査区土坑13の杯身197は口径12.7cmで、上記に近い。杯Hの蓋口径が13.6~14.4cm、器高4.0cmの大畑調査区堅穴住居6・段状遺構6出土遺物もこれらに含める。天井部・底部調整は主に回転ヘラケズリであるが手持ちヘラケズリも混在する。これらの遺物群を上相2期に設定する。既存編年では畑ノ平2期に相当し、6世紀後葉になる。杯Hの蓋口径が13.8~15.2cm、器高4.1~5.2cmで身口径が12.7・15.0cm、器高3.9・4.2cmを示す上相遺跡1号住居は口径が15cmを測る上相1期にさかのぼる杯を含んでいるが、この時期に相当する。

さらに鍵谷調査区段状遺構1出土遺物は杯Hの蓋口径が12.3~13.6cm、器高4.3cmで身口径が10.8~13.3cm、器高3.3cmを測る。これらは蓋口径が13cm台と12cm台に、身は13cm周辺と12cm周辺に分かれる。類似する計測値を示す杯が出土した遺構は、大畑調査区堅穴住居5、鍵谷調査区掘立柱建物9・11・16、段状遺構2・3が挙げられる。天井部・底部調整は主に回転ヘラケズリである。これらの遺物群を上相3期に設定し、既存編年の畑ノ平3期に近く、6世紀末葉に当たる。杯Hの蓋口径が13.6cm、器高4.2cmで身口径が11.8・12.0cm、器高4.5cmを示す上相遺跡2号住居はこの時期に相当する。

この後に杯Hの蓋口径が12.1cm、器高3.4~3.55cmで身口径が10.2~12.6cmの鍵谷調査区堅穴住居2がある。近い数値を示す遺構には鍵谷調査区掘立柱建物1、段状遺構4がある。鍛冶屋辻B調査区製鉄遺構2出土蓋の口径は12.0~12.4cm、器高3.6~4.8cmで、若干大きめであるが上記と同じと見ておきたい。天井部・底部調整はヘラ切りで終えているものが多いようだ。これらを上相4期に設定し、畑ノ平4期にほぼ併行、6世紀末葉に当たる。

数は少ないが、蓋口径11cm前後、身口径10.5cm程度を測る時期を上相5期に設定する。蓋口径が10.6cm、器高3.4cmを測る鍵谷調査区堅穴住居2の

	小池谷 上相編年	本書収載須恵器 (遺跡名、番号、口径)
6世紀初頭	小池谷 土坑墓9	
6世紀前葉	小池谷 2号墳 第1主体	
6世紀中葉		
6世紀後葉	上相1期	
	上相2期	
6世紀末	上相3期	
	上相4期	
7世紀前葉	上相5期	
7世紀中葉	上相6期	

第238図 古墳時代須恵器編年案

カマド出土土器³¹の他、段状遺構3出土土器も5期に相当する。畑ノ平5期併行、7世紀前葉に当たる。

鍛冶屋途B1号墳出土遺物は、杯Hの蓋口径は11.1～12.0cm、器高3.4～3.8cmと蓋口径が9.2～10.8cm、器高3.2～3.4cmの2群に分かれる。身口径は10.0～10.8cm、器高3.5～3.65cmを測るものである。蓋口径の前半は上相4期の範疇と思われるが、後半を上相6期に設定する。畑ノ平6期併行で、7世紀中葉にあたる。鍛冶屋途B1号墳の遺物は上相4～6期に分類できるだろう。

最後に鍛冶屋途A調査区土坑墓2では、杯Hは出土せず杯Gとなっていて身口径が8.6～9.7cm、器高4.7～6.0cmを測る。上相6期に相当する。

3 集落の変遷

続いて、集落遺構全体の特徴を示した上で編年と組み合わせて時期別の遺構配置を考える。

掘立柱建物は規模から4×3間以上で面積約26～38㎡の大（6棟…建物6・8・14・18・19・24）、3×2間程度で面積約17～20㎡の中（4棟…建物4・9・11・12）、2×1および2×1間で面積12～16㎡の小（4棟…建物2・10・21・23）の3種類に分類できる。

さらに、棟方向が類似する建物群を抽出すると大きく4区分できる⁽⁴⁾。最も北向きの棟方向を取るa群は、大畑調査区建物19・23・24、鍵谷調査区建物7・10・16・17である。a群より東向きの棟方向のb群は、大畑調査区建物18・20・22、鍵谷調査区建物9・13・14・15であり、b群より東に棟方向が傾くc群は、大畑調査区建物21、鍵谷調査区建物5・6・8・12である。最も東向きの棟方向を取るd群は、鍵谷調査区建物1・2・3・4・11が属する。a群～c群では、群内の建物で重複しないため、時期差の可能性が考えられる。d群では建物の重複が認められ、全ての建物が同一時期ではない。

続いて、先ほど示した土器編年案から時期別に遺構を分類し、配置と種類を確認する。

まず上相1～2期は大畑調査区建物24、上相1号、鍵谷調査区住居1など、大型の掘立柱建物と竪穴住居が主体で、大畑調査区段状遺構6のような小規模作業場が付属する。

上相3期には大畑・鍵谷調査区掘立柱建物のほとんどが含まれ、段状遺構1・2・3が南へ展開する。建物はa群→b群→c群の順に北から南へ建設された可能性がある。

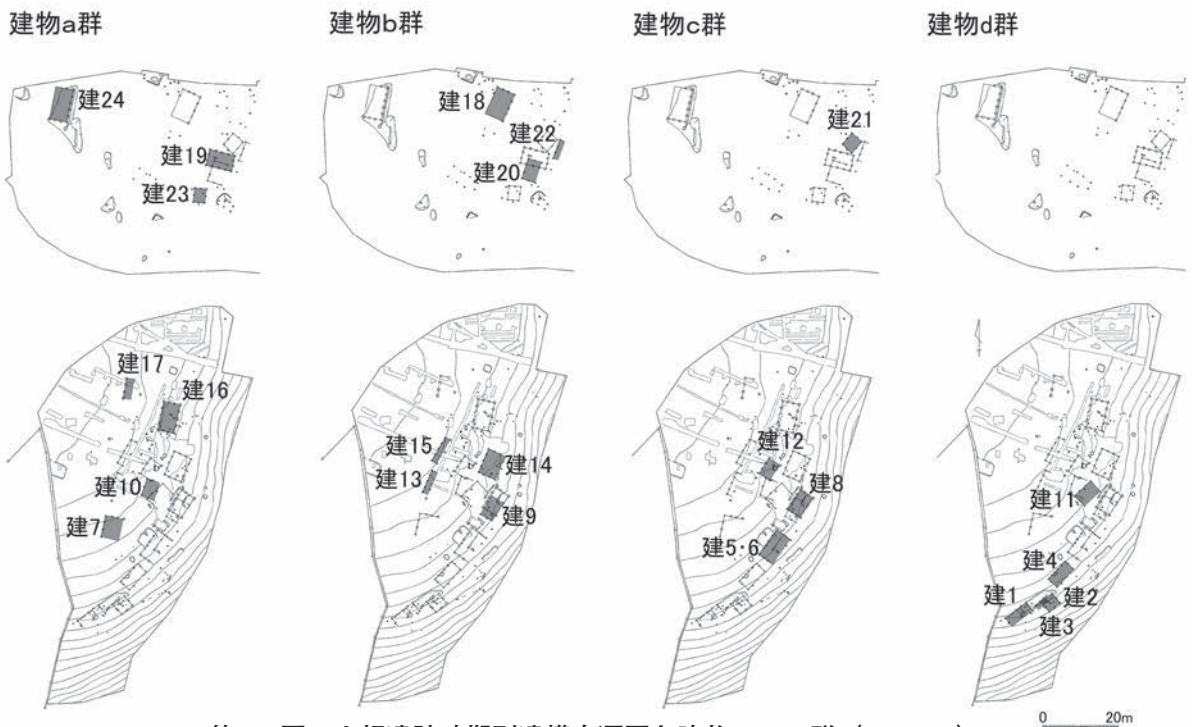
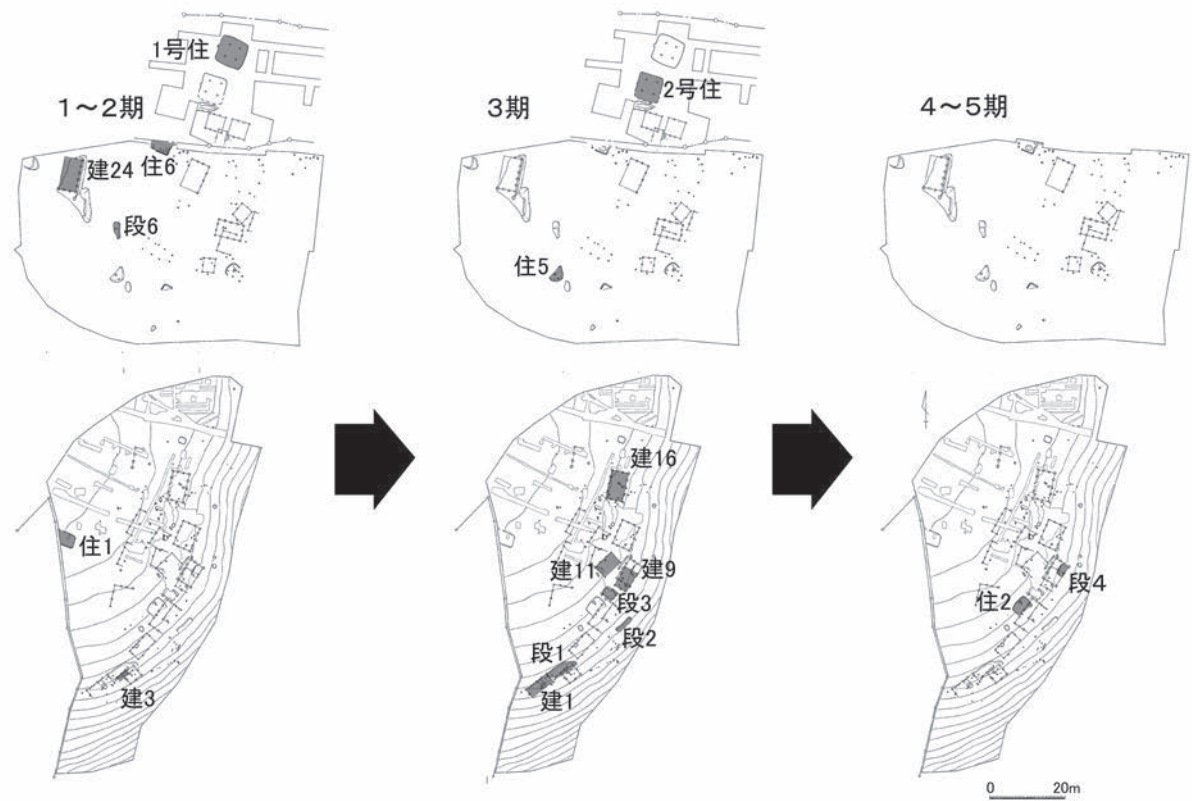
上相4～5期では、大畑調査区では遺構が見られない。鍵谷調査区建物d群と鍵谷調査区住居2、段状遺構4など鍵谷調査区の南部に集中する。

この遺構配置案で注意すべき点があり、鍵谷調査区では南東斜面に立地するためか、南側に位置する建物ほど棟方向が地形に沿って東に傾くことである。このことは建物の棟方向が地形に制約されていることを意味する。よって、必ずしも棟方向が近似する建物が厳密に同時期であるとは断言できない。実際に建物群a群～c群で遺物が出土している建物は、同じ上相3期に入る場合が多い。ただ、北にある大畑調査区の遺構が古く、南の鍵谷調査区の遺構が新しい傾向が見て取れるので、鍵谷調査区の建物群の築造も北から南へ行われた可能性が高いだろう。

このように、上相1～3期の間では、大・中・小規模の掘立柱建物と竪穴住居、段状遺構が同じ時期に存在し、位置と規模を変えながら継続して構築されていたことがわかった。掘立柱建物（大・中・小）、竪穴住居、段状遺構から構成される遺構群がこの集落の1単位と考えられる。

4 類例比較と総括

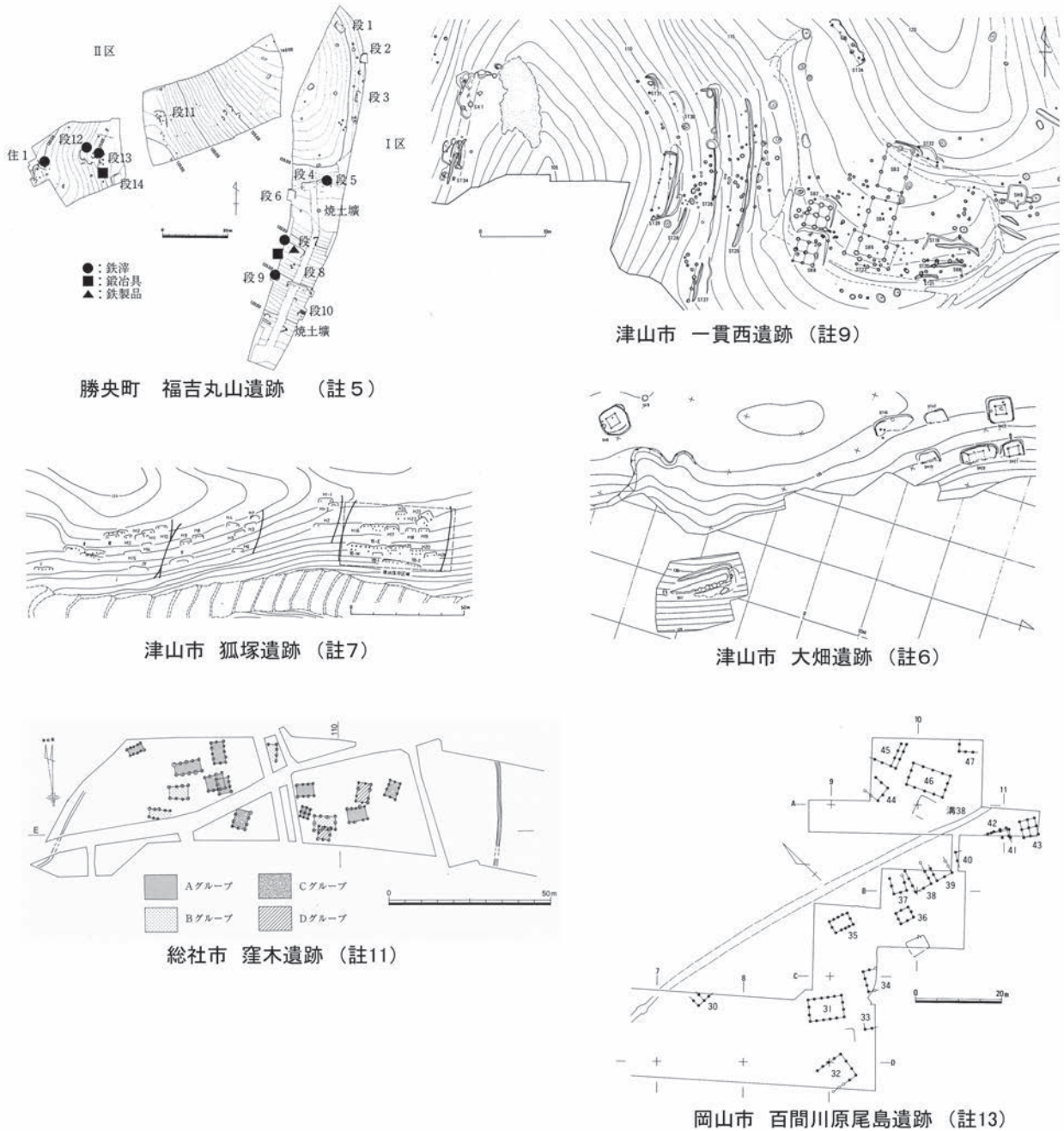
さて、美作東部では6世紀後半～7世紀代の鉄生産関連集落がいくつか認められて、その集落構造が解明されているものがある。これらの例と上相遺跡とで構造や規模の比較を行う。



第239図 上相遺跡時期別遺構変遷図と建物a～d群 (1/2,000)

まず上相遺跡の4km東に位置し、勝央工業団地西側にある勝央町福吉丸山遺跡⁽⁵⁾がある。山地の急峻な斜面を切り開き、段状遺構などが等高線に沿って造成されていた。6世紀末～7世紀後半にかけて合計14基の段状遺構が見つかった。出土遺物は須恵器などの土器の他、鉄滓・炉壁・鉄床石がある。調査区のうちⅡ区で住居跡と段状遺構4基で1単位をなすことが分かり、他の2つの調査区においても同様のまとまりが確認された。生活場と作業場が1単位で地点や規模を変えながら構築されていることがわかった。

さらに、津山市域の6世紀後半～7世紀の鉄生産関連集落として大畑遺跡⁽⁶⁾があり、類似する遺跡として狐塚遺跡⁽⁷⁾、深田河内遺跡⁽⁸⁾、一貫西遺跡⁽⁹⁾、アモウラ東遺跡⁽¹⁰⁾があげられる。大畑遺跡の報告書では同遺跡と狐塚遺跡、深田河内遺跡、一貫西遺跡を対照し一般的な住居、作業場の住居な



第240図 美作東部鉄関連集落・岡山南部掘立柱建物集落

いしは段状遺構（建物）など数基が1単位で鉄関連生産の役割を分担して担い、それらが操業規模に合わせ1～数基単位で一つの集落が構成されたと推測した。これらの遺跡に共通するのは、比較的平坦に近い斜面に竪穴住居、傾斜の強い斜面に段状遺構を構築していることで、平坦面に掘立柱建物群は伴わない。ちなみに一貫西遺跡の主な遺構の時期は奈良時代で、丘陵平坦面には掘立柱建物4棟を伴っている。

以上の例から、美作東部において6世紀後半～7世紀の鉄関連生産を行う集落では、掘立柱建物群を伴わないことが明確になった。上相遺跡は特殊例であると言えよう。続いて、岡山県南部の6世紀後半～7世紀前半で掘立柱建物群からなる集落と上相遺跡の比較を試みる。

岡山南部の6世紀後半～7世紀前半の掘立柱建物を主とする集落として、総社市窪木遺跡と岡山市百間川原尾島遺跡がある。

窪木遺跡⁽¹¹⁾では、7世紀を境にして、集落内の建造物がそれまでの竪穴住居から掘立柱建物へと変化していることがわかった。この掘立柱建物は床面積が20㎡前後、最大でも28㎡程であり、これは直前の時期に属する竪穴住居の床面積とほぼ同じであり、多くの掘立柱建物は倉庫として機能していたというよりも、竪穴住居に代わり生活の場として利用されていた、としている。

窪木遺跡の掘立柱建物は規模から4×2間で面積約27㎡の大（2棟）、3×2・3×1間程度で面積約19～25㎡の中（5棟）、2×2および2×1間で面積8～14㎡の小（2棟）の3種類に分類できる。建物の最大規模は上相より小さく、建物群の周囲からは鉄滓など鉄関連生産遺物は出土していない。

百間川原尾島遺跡⁽¹²⁾では、Ⅶ期（6世紀末～7世紀初頭）として、微高地中央を東西に貫流する大溝の両側に掘立柱建物が集中し、その南側に竪穴住居が散在する状況が確認されている。大溝と重複する同じ時期の遺構はないことから、この大溝にきわめて規制された集落とされている。大溝からは、鉄器及び輪羽口や鉄滓・炉壁片等の製鉄関連遺物がまとまって出土した。鉄滓の分析から鉄鉱石製錬・精錬鍛冶作業を行ったことがわかっている。

百間川原尾島遺跡の掘立柱建物は、規模から5×3間で面積約41～47㎡の大（2棟）、4×2・3×1間程度で面積約14㎡の中（2棟）、2×2間で面積9～11㎡の小（2棟）の3種類に分類できる⁽¹³⁾。大の2棟は上相遺跡建物の最大規模を超える。鍛冶炉などの作業場は検出されていない。

以上2遺跡の例ではあったが、窪木遺跡例は性格として通常の集落、百間川原尾島遺跡例が鉄生産関連集落の可能性が高く、岡山南部では掘立柱建物群で構成される集落でもその性格が多様であると言えよう。一方、美作東部では6世紀後半～7世紀の集落はほとんどが何らかの形で鉄生産に関わる集落と考えられ、今後、美作東部の集落で鉄関連以外の集落と認められるものがどのくらい存在するか、注意する必要があるだろう。

最後ではあるが、今回の上相遺跡の調査では、中国縦貫自動車道調査時の調査成果をはるかに上回る情報を得ることができた。最大の成果は管理・居住などに使用されたと考えられる掘立柱建物群、竪穴住居、段状遺構が近接して位置し、6世紀後葉～7世紀中葉にかけての集落としては県内では最大規模ということである。また、祭祀遺物（雛形鉄器）の出土と掘立柱建物24の鉄関連祭祀はこの時期の重要な一例となろう。一方で明確な鍛冶炉を検出できなかったこと、鍛造剥片が出土しなかったこと、工具・鉄滓・羽口・鉄床石が少ないあるいは見られない、といった状況は、直接鍛冶工場の存在を証明する決定打に欠ける。どのような遺構・遺物が存在すれば鉄関連生産遺構と言えるのかとい

うことはこれからの課題である。

これ以外にも古墳時代の遺構・遺物で様々な問題があり、以下に記して今後の課題としたい。

出土土器については須恵器杯身・杯蓋以外の検討は行うことができなかった。継続期間がほぼ1時期と認識した遺構が多いが、上相遺跡竪穴住居2のように複数時期にわたる遺構では、杯身・杯蓋が以外の器種を時期別に分類することが難しいためである。

鍛冶屋途B1号墳では、古墳そのもの、例えば石室形態、石室内・前庭部・周溝の遺物出土状況について詳細な検討が及ばなかった。また、古墳時代が終わっても奈良時代に石室内外で遺物が収められていたこと、さらに古代後半代の完形土師器杯が埋められていたことなど、古墳の継続使用がうかがえることも、古代以降も古墳が意識されていたことを示す証拠として注目される。

製鉄遺構と鍛冶遺構については、残存状況が悪かったこともあり金属学的分析に依拠せざるを得なかった。上相遺跡大畑調査区建物24出土の鉄滓が柵原鉱山産出の硫化鉄鉱と成分が類似する高硫黄鉄石を原料とすること、原料は時期にかかわらず鉄鉱石と砂鉄の両方を使用しているが、砂鉄では中から高チタン系へ、鉄鉱石は磁鉄鉱に加え含銅硫鉄鉱が存在していることが指摘された。製鉄遺構1は類例を見出すことができなかったことから、構造について検討の余地がある。(氏平)

註

- (1) 「小池谷遺跡・小池谷古墳群」『勝央町文化財調査報告』10 勝央町教育委員会 2010
第4章まとめで小池谷古墳群出土の須恵器変遷を取り上げている。
- (2) 「赤野遺跡・下市瀬遺跡・志戸部調査区・野介代遺跡・押入西遺跡・梶原遺跡・上相遺跡」『岡山県埋蔵文化財発掘調査報告』3 岡山県教育委員会 1974
- (3) 「西大沢古墳群・畑の平古墳群・虫尾遺跡・黒土中世墓・茂平古墓・茂平城」『岡山県埋蔵文化財発掘調査報告』111 岡山県教育委員会 1996
- (4) 亀山行雄氏のご指摘による。
- (5) 「福吉丸山遺跡」『勝央町文化財調査報告』4 勝央町教育委員会 1999
- (6) 「大畑遺跡」『津山市埋蔵文化財発掘調査報告』第47集 津山市教育委員会 1993
- (7) 「狐塚遺跡」『津山市埋蔵文化財発掘調査報告』第2集 津山市教育委員会 1974
- (8) 「深田河内遺跡」『津山市埋蔵文化財発掘調査報告』第26集 津山市教育委員会 1988
- (9) 「一貫西遺跡」『津山市埋蔵文化財発掘調査報告』第33集 津山市教育委員会 1990
- (10) 「アモウラ東遺跡」『津山市埋蔵文化財発掘調査報告』第36集 津山市教育委員会 1990
- (11) 「南溝手遺跡・窪木遺跡」『岡山県埋蔵文化財発掘調査報告』214 岡山県教育委員会 2008
- (12) 「百間川原尾島遺跡7・百間川二の荒手遺跡」『岡山県埋蔵文化財発掘調査報告』215 岡山県教育委員会 2008
- (13) 「百間川原尾島遺跡3」『岡山県埋蔵文化財発掘調査報告』88 岡山県教育委員会 1994

第4節 上相遺跡掘立柱建物24出土鉄生産関連遺物の評価

1 遺構と出土遺物の概要

古墳時代後期後半（6世紀後半）に属する上相遺跡掘立柱建物24では、鉄製品、未製品に加えて、鉄塊、鉄滓が出土した。遺物は建物床面の北東部に集中しており、最も北側には須恵器の杯身が口縁部を上に向けて東西にならび、その南側に約50cmほど離れて鉄製遺物が散在している。その散在する範囲は東西約1.8m、南北約2.7mに及ぶが、そのなかでも約1㎡のなかに集中が著しい。器種が判明する製品は約10点数えられ、そのなかには壺鐙吊手、鞍金具の座金、兵庫鎖の破損品あるいは未製品、方頭斧箭式鎌、刀子、責金具があり、また穿孔具や小型工具になると思われる棒状鉄器もある。鉄製品のなかで最も多いのは略方形、長条形、三角形を呈する鉄片であり、17点を数える。これらは鉄器製作時に、鉄板の鑿切りや微調整の過程で生じた端切れと考えられる。このような鉄製遺物をはるかに凌駕するのが鉄塊、鉄滓であり、その点数は300点を超える。

この掘立柱建物の床面には鍛冶炉は認められず、鉄片、鉄塊、鉄滓以上に鍛冶行為を認定するうえで決め手となる鍛造剥片もない。したがって鍛冶工房ではない。鍛冶工房ではない遺構における鉄器生産関連遺物をどのように評価するか、という点が問題となる。

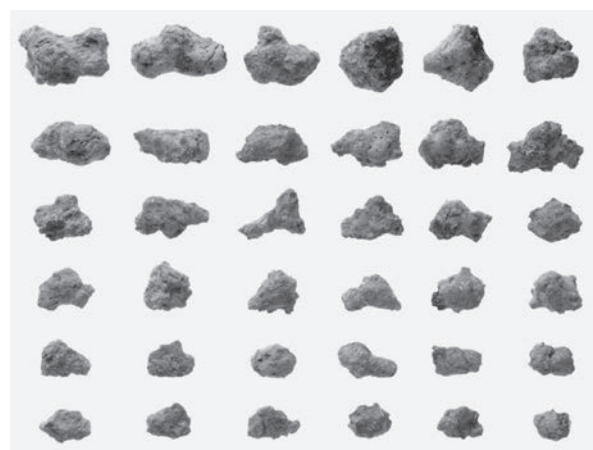
2 鉄塊・鉄滓について

300点を超える鉄塊、鉄滓は不定形であり、全て赤錆を帯びている。鉄滓と判断されている資料には発泡したり、ガラス状を呈する表面はなく、流動性を表面に残すものもない。また、いわゆる椀形滓はない。つまり外観上、鍛冶滓と判断できる資料が少ない。また大きさに比してずしっと重い資料が占める割合が高い。資料の一部は表面に亀裂が走り、そこから錆汁が流出した痕跡をもつ例もあり、軽量の資料のなかには鉄分が溶出した資料も含まれているとみられる。つまり、製鉄工程によって生成された鉄塊が300点以上の資料のなかで占める割合がかなり高いと判断される（第241・242図）。

本報告書にも掲載されている大澤正己氏の金属学的分析結果を参照すると、製錬滓が含まれている。これは先述したように炉外流出滓ではなく、炉内残留滓であり、炉を解体した際、炉底にあった

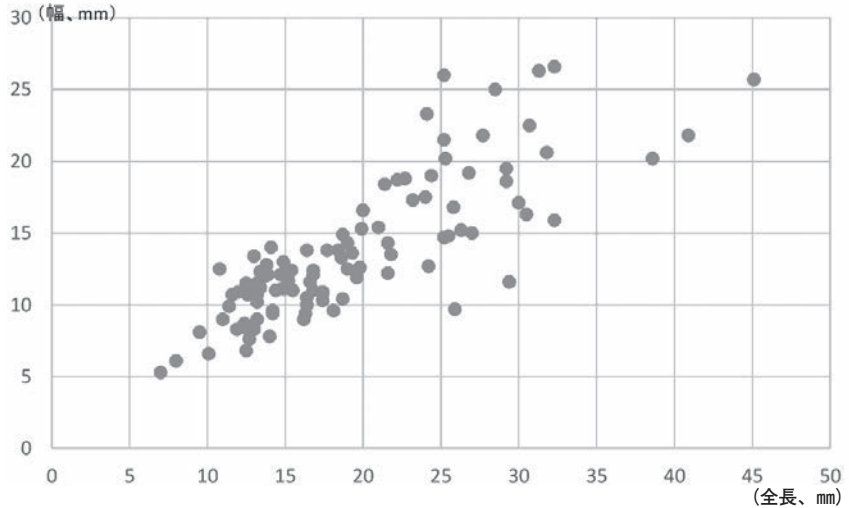


第241図 出土小鉄塊（精錬滓を一部含む）



第242図 さまざまな形状の小鉄塊

残留滓の塊から割り取られたものである。そして出土資料のなかで高い割合を示す鉄塊は製錬工程で生成した鉄塊であると判断される。大澤氏による鉄塊系遺物の分析結果によれば、高炭素傾向を示す資料が多いことがわかる。

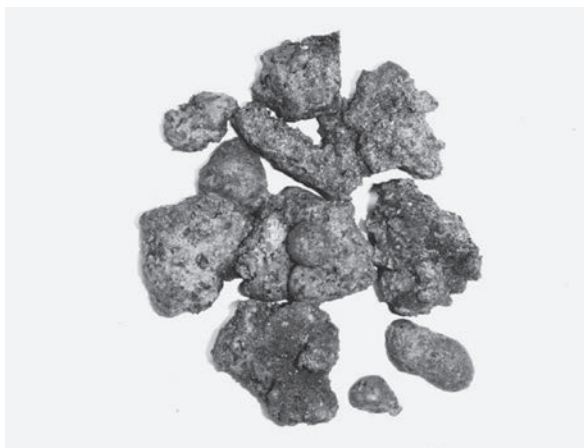


第243図 小鉄塊・鉄滓の大きさと重量

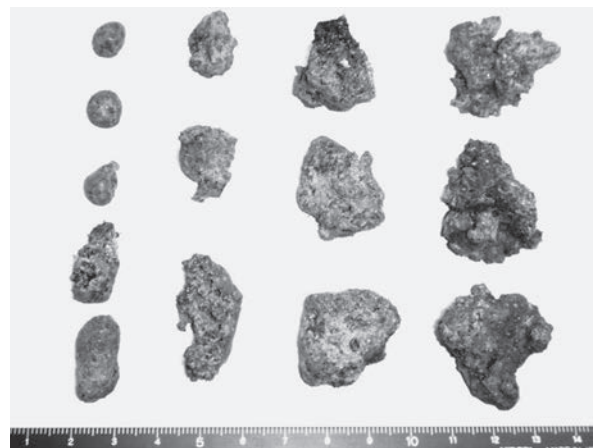
銑鉄生産の場合、炉内

が十分に上昇し連続的な出銑が可能となる前段階には、指先程度の大きさの高炭素鋼が滓のなかにくるまれて炉外に流出する。第244・245図にみられる小鉄塊は愛媛大学が東アジア古代鉄文化研究センターが2014年10月、岡山県新見市の備中国新見荘たたら伝承会主催の製鉄実験の際に得ることができたものである。一度に4～5kgの銑鉄が流出するようになる前段階に、流動性に乏しい鉄滓が炉外に流出する段階があり、その流出滓のなかに含まれていた小鉄塊である。軽量で多孔質の流出滓を砕くと概ね球状を呈する高炭素鋼や銑鉄の鉄塊が得られる。そして操業が進行し、炉壁が浸食を受けて炉内容積が広がると、製銑に必要な温度が得られないために砂鉄の吸炭が十分には進まず、炉底鉄塊のうえに形成される板状砂鉄焼結遺物や鉄滓のなかに球状や不定形の小鉄塊が含まれるようになる。上相遺跡掘立柱建物24の鉄塊は炉外流出滓、炉底の板状焼結遺物・鉄滓に含まれていたもののいずれかとは判断が難しいが、いずれにしても製錬工程で生成した副産物のなかから取り出された小鉄塊と評価できよう。

鉄塊を取り出すために砕かれた製錬滓は破砕面を明らかにもち、また掘立柱建物24出土品に見られるように完全に赤錆に覆われることは少ない。したがって、掘立柱建物24の鉄塊は遺跡に近接する製鉄遺跡で生産され、その場で流出滓や炉底鉄滓の破砕が行われ、取り出され、搬入されたと履歴を復元することができる。



第244図 流出滓より取り出された小鉄塊1



第245図 流出滓より取り出された小鉄塊2

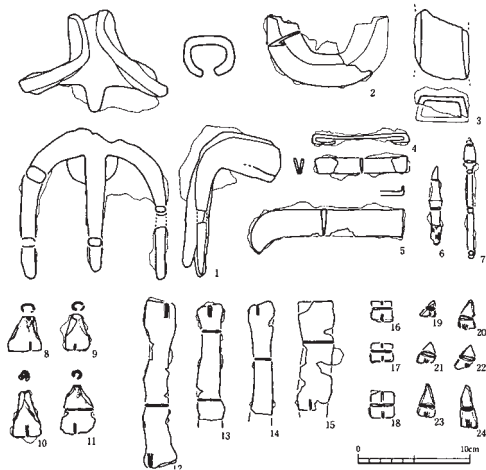
3 上相遺跡掘立柱建物24の性格と出土鉄製品

掘立柱建物24は鍛冶炉をもたず、またその場で鍛冶が行われたことを端的に示す鍛造剥片の出土もない。つまり本遺構は鍛冶工房ではない。そこで鉄製馬具、武具の破片とともに、大量の小鉄塊、小鉄滓塊、そして鍛錬鍛冶の際に生ずる鉄板切断片と小鉄滓がわずかに出土したということが事実として確認できた。また掘立柱建物24の事実記載にあるように、本遺構の床面には須恵器、土師器が整然と配置されていたということも注目される。

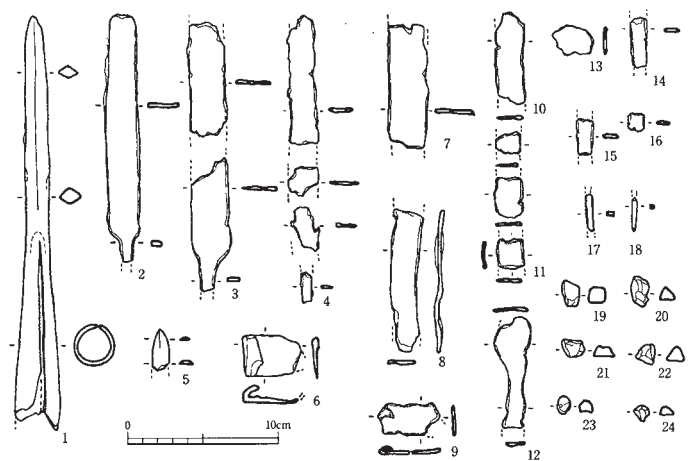
本遺構の性格として、鉄塊等の鉄素材を保管した倉庫として捉えることもまず可能である。しかし、鉄塊等があまりにも散乱状態で出土している点や鉄滓、わずかばかりの鉄板切断片といった再利用価値のない副産物まで含んでいる点が倉庫としての評価を拒んでいる。

非生産址において鉄滓、鉄板切断片が出土する例はむしろ祭祀遺跡においてしばしば確認されている。鉄器生産関連遺物と祭祀との関係は愛媛県伊予郡松前町の出作遺跡で初めて具体的に説明された⁽¹⁾。そして祭祀遺構と鉄器生産関連遺物の共伴関係に、祭祀行為に関わる鍛冶工人の姿を見だし、「皇太神宮儀式帳」に登場する忌鍛冶との関連についても指摘されている⁽²⁾。出作遺跡では流路に近接して、祭祀に使用された須恵器・土師器・手捏ね土器の廃棄場が3カ所検出され、最大の廃棄場（S X 0 1）で大量の石製模造品・未製品とともに321点の鉄製品が検出された⁽³⁾。三又鋏、鑄造鉄斧（鋏）など副葬品に採用されるような高価値の舶載鉄器とともに、簡便に製作された細形鉄鋌やその残片、そして三角形鉄片などの鉄板の切断片が出土している（第246図）。類例は規模こそ小さいが兵庫県神戸市白水遺跡にも見られる⁽⁴⁾（第247図）。また少し異なる様相をもつ遺跡として大分県日田市の荻鶴遺跡が挙げられる⁽⁵⁾。ここでは堅穴系の鍛冶工房に隣接して手捏ね土器、石製模造品が出土し、それに伴って鉄鋌とその残片が出土した。鍛冶工房で製作された鉄鋌が祭祀の場に供献された例と評価されている⁽⁶⁾。以上いずれも5世紀後半の例であるが、祭祀行為への鍛冶工人の関与がこの時期より認められる。

以上のことから、祭祀活動に関わる300点を超える鉄製作関連資料が出土した上相遺跡掘立柱建物24もその類例と評価できる。ただし上述の遺跡との大きな相違点は、上相遺跡の場合、製鉄関連資料が圧倒的に多い点にある。



第246図 出作遺跡出土鉄製品



第247図 白水遺跡出土鉄製品

4 上相遺跡掘立柱建物24出土鉄関連遺物の意義

岡山県はもとより古墳への「鉄滓供献」が数多く認められることが知られており、その鉄滓には鍛錬鍛冶滓、製錬鍛冶滓の両者が認められる⁽⁷⁾。6世紀中葉には製鉄が始まり、精錬から鍛錬にいたる鍛冶工程を可能としていた吉備独自の葬送儀礼である。

そのように考えると上相遺跡掘立柱建物24にみられる製鉄関連資料も、製鉄が盛んであった吉備ならではの祭祀関連遺物であると評価することができよう。 (愛媛大学 村上恭通)

註

- (1) 村上恭通「出作遺跡における鍛冶と祭祀」『出作遺跡とそのマツリ』愛媛県松前町教育委員会 1994
- (2) 村上恭通『古代国家成立過程と鉄器生産』青木書店 2007
- (3) 谷若倫郎編『出作遺跡』愛媛県松前町教育委員会 1993
- (4) 安田滋編『白水遺跡第3・6・7次高津橋大塚遺跡第1・2次発掘調査報告書』神戸市教育委員会 2000
- (5) 行時志郎編『荻鶴遺跡(日田市埋蔵文化財調査報告書9)』日田市教育委員会 1995
- (6) 村上恭通『倭人と鉄の考古学』青木書店 1998
- (7) 大澤正己「古墳出土鉄滓からみた古代製鉄」『日本製鉄史論集』たたら研究会 1983

第5節 中世の土器生産関連遺構

1 及遺跡周辺の地質

粘土採掘坑が見つかった及遺跡の周辺では、丘陵部を形作る第三紀の基盤層（半固結の泥岩・礫岩）が、及調査区の南側（第4図C）で表土層の下に潜り込み、滝川に向けて海拔87～91mほどの平坦な河床面をつくりだす。その上には拳大の円礫が堆積し、厚さ2mほどのシルト層がこれを覆っている。シルト層の下部は褐色ないしは青灰色を呈する一方、上部は酸化鉄の沈着により黄褐色をなす。その中ほどに挟まれた、有機質を含んで黒褐色を呈するシルト層の広がり、丘陵に近い及調査区の南西側から谷川尻調査区の北東側に限られており、谷川尻調査区の南側や土居ノ内調査区では認められなかった。また、黄褐色シルト層の上には黒褐色の砂質土が堆積していたことが、粘土採掘坑に廃棄された土塊の観察から推測できる。この層の下面には植生に由来する凹凸が認められ、当時の表土を形成していたものと考えられる。現在、調査地の東側に認められる舌状の地形は、このシルト層が開析されることによって形成されており、縄文時代草創期に営まれた大河内遺跡の所在を考慮すると、その形成は第4紀更新世にさかのぼるものと思われる。

2 粘土採掘坑の広がり

採掘坑は、舌状地の東西斜面及び黒土集落が展開する丘陵地の東裾部で確認されている。これらは滝川の北岸に広がる条里地割から外れた低地にあたることから、耕地として利用できない低い場所が選ばれたようである。谷川尻調査区の北東側から及調査区の南西側にかけて密集する採掘坑群の広がり（C群）は60×60mの不整な方形を、その南に密集する採掘坑群（D群）は楕円形をなすが、これらは砂質土で埋まった弥生時代の溝や流路を避けた結果であって、何らかの規制を反映したものではないようである。谷川尻調査区の東側に残る「羽入田」という小字名は「埴生田」が転じたものと考えられ、かつてこの一帯で粘土採掘が行われていたことを今に伝えている。

採掘坑は、規模や形状によって大きく2つに区分できる。谷川尻調査区の北東側から及調査区の南西側に広がるC群（土坑64～202・313～337）、谷川尻調査区の中央東側に位置するB群（土坑12～63）とE群（土坑293～305）は、長径2～5mの楕円形ないし不整形を呈し、底面は平坦に掘削されている。断面は逆台形をなすものが多いが、下部の壁面を横に掘り広げたものもまれに見受けられる。また、重複する採掘坑の中には連続して掘り広げたと判断できるものがあり、そこでは掘削した土砂を反対方向に積み上げた状況が観察された。このほか、底面の中央に径30cmほどのピットを穿ち、下部の堆積を確認している状況も認められた。これに対しC群の南、B・E群の北東にあるD群（土坑203～292）は、長径2m前後と小さく、断面もU字形をなすものが大半である。前者では勝間田焼が、後者では瓦質土器が主として出土することから、採掘の時期や主体の違いを反映しているものと思われる⁽¹⁾。しかし、採掘の対象となったシルトは、表土下の黄褐色を除く灰色・黒褐色・褐色にわたり、成分分析の結果による限り大きな差異は認められない（第8章第3節参照）。なお、採掘坑の中には十分な埋戻しがなされず、大きく窪んだ状態で放置されたものも見受けられたが、これらが最後に採掘された跡かどうかは明らかでない。

ここで採掘されたシルトがどのような目的に使用されたのか明らかにする手立てに乏しいが、採掘坑から出土した勝間田焼や瓦質土器の化学的成分と一致しており、その製作に用いられた蓋然性は高いと言える（第8章第3節参照）。しかしながら、この地における土器生産を示す遺物は焼台などごくわずかであり、やや離れた場所で行われたのかも知れない。

3 出土遺物と年代

採掘坑から出土した勝間田焼の大半は椀で、小皿や鉢・甕も少量出土している。椀は採掘坑の底に接して出土する 경우가多く、上向きに置かれていたものが大半であった。しかし、完形で出土したものは1/3に過ぎず、その中にも歪みや焼け膨れを生じた焼成不良品が含まれている。出土した椀は、口径15.1～15.4cm、器高5.6～6.5cmで、糸切りした底部に高台を貼り付ける1類（148・149）、口径15.4～15.6cm、器高5.9～6.8cmで、糸切りした底部が突出して平高台をなす2類（114～117・237～240・278）、口径15.4～16.2cm、器高4.6～5.4cmで、糸切りした底部と体部の境界が稜をなす3類（118～122・124・130・133・280）、口径14.6～15.2cm、器高4.6～5.1cmで、糸切りした底部と体部の境界が不明瞭な4類（125～129・131・132・134～143）、口径13.6～14.4cm、器高3.7～4.6cmで4類と似た形態をとる5類（144～147）に分けられる。1・2類は平岡氏がⅡ期1段階の標識とする美作国府井戸3の資料に類似し、12世紀中頃と考えられるが⁽²⁾、出土量はごく少ない。主体を占める3・4類はⅡ期2段階からⅢ期1段階にあたり、12世紀後半～13世紀前半に位置づけられる。5類は量的に少なく、一型式をなすものかどうか不明でない。

瓦質土器には鍋や羽釜のほか杯・鉢・蓋があるが、いずれも採掘坑の埋土からの出土である。鍋は、外折する口縁部が受け部状をなし、浅い体部と底部の間に稜をなす。粘土紐を輪積みして整形した後、内面を板状工具で丁寧に調整する一方、外面は粗くナデ上げて仕上げている。盥形をした羽釜も鍋と同じつくりで、口縁下に断面が崩れた矩形ないしは三角形をなす突帯を貼り付ける。完形で出土した羽釜を見ると使用した痕跡は認められず、かえって底部に亀裂を生じたものや歪みの著しいものが見られることから、焼損品を廃棄したとも考えられる。これらを周辺の遺跡から出土した瓦質土器と比較すると、12世紀後半～13世紀前半の勝間田焼を伴う坂田遺跡段状遺構4・土坑4より新しく、勝間田焼を伴わない大河内遺跡土坑30に近い⁽³⁾。伴出した京都系の瓦質杯を参考にすると、13世紀後半と見るべきではないだろうか。

4 勝田荘の土器生産

以上、述べてきたように、及遺跡の周辺では平安時代末から鎌倉時代に、勝間田焼や瓦質土器の原料として粘土が採掘されていたことが明らかとなった。勝間田焼については、黒土の集落が展開する



第248図 遺物の出土状況 (1/1,000)

西側丘陵上で窯跡2基が確認されているものの詳細な時期は明らかでなく⁽⁴⁾、及遺跡とのかかわりは判然としない。瓦質土器については、滝川南岸の丘陵上にある国司尾遺跡や宮ノ上遺跡において、焼成窯の燃焼部と思われる遺構が見つまっている。両遺跡の間に位置する坂田遺跡では、斜面に造成した生活遺構が確認されており、燃料を得やすい丘陵部で小規模な瓦質土器の生産が行われていたものと思われる⁽⁵⁾。また、平野部に位置する石仏上遺跡でも瓦質土器の焼成窯が検出されているが、やはり生産規模はさほど大きくないようである⁽⁶⁾。しかし、勝間田地域の中世土器は主に勝間田焼と瓦質土器で構成されており、他地域で見られるような土師器の食器や煮炊き具が占める割合はごく小さい。及遺跡の粘土と美作地域の瓦質土器について分析を行った結果では、美作市中町B遺跡の1点を除いてほぼ似通った分析値が得られている⁽⁷⁾。こうしたことからすると、及遺跡の周辺で瓦質土器の集中的生産が行われていた可能性もあるが、現段階では推測の域を出ない。

ところで、及遺跡の南に隣接する大河内遺跡では手捏ねでつくられた瓦質の杯が出土しており、両遺跡の関連をうかがわせる⁽⁸⁾。ここでは、土地開発を行った有力者の居宅と考えられる大型建物が検出されていることから、及遺跡における土器生産にも主体的に関わっていた可能性がある。及遺跡や大河内遺跡のある勝間田地区に開かれた勝田荘は、建仁元年(1201)の文献が初見で、立荘の時期は不明ながらも少なくとも12世紀に存在していたことは間違いない⁽⁹⁾。この時期の瓦質土器はごく限られた地域にしか分布しておらず、しかも手捏ねの杯や受け部状の口縁部をもつ鍋、短胴の羽釜などは京都系の技術が移植されたことを物語る。東寺百合文書には、東寺の前大僧正長嚴から法印大僧都へ勝田荘の預所職を譲る文書があるが、勝田荘の経営に東寺のような都の大寺院が関与していたことはその背景を考える上で示唆的である。13世紀には勝間田焼の生産が下火となり、窯場も滝川南岸へ移るとされる。勝田荘における瓦質土器の生産は、こうした財源に代わるものとして京都から導入されたものかも知れない。

(亀山)

註

- (1) 勝間田焼と瓦質土器が共伴した土坑は2基にすぎず、それも勝間田焼碗と瓦質土器杯の組合せに限られる。
- (2) 平岡正宏「美作の古代末から中世の土器」『中近世土器の基礎研究』IX 中世土器研究会 1993
- (3) 橋本久和・福田正継「中国地方における瓦質土器の模倣」『中近世土器の基礎研究』23 日本中世土器研究会 2011
- (4) 長船忠夫「第3章 律令国家の形成から桃山時代」『勝央町誌』勝央町 1984
- (5) 柴田英樹ほか「国司尾遺跡・坂田遺跡・坂田墳墓群・宮ノ上遺跡・宮ノ上古墳群」『岡山県埋蔵文化財発掘調査報告』197 岡山県教育委員会 2006
- (6) 團正雄「勝間田焼の生産と流通について」『備前歴史フォーラム2013資料集』備前市教育委員会 2013
- (7) 本書第8章第3節参照
- (8) 岡本泰典・石田為成「大河内遺跡・稲穂遺跡・下坂遺跡」『岡山県埋蔵文化財発掘調査報告』216 岡山県教育委員会 2008
- (9) 「日本荘園データ」2『国立歴史民俗博物館資料調査報告書』6 国立歴史民俗博物館 1995

遺構一覽表

表15 竪穴住居一覽表

遺跡名称	掲載番号	旧遺構名		竪 穴			主 柱		床面積 (㎡)	床面高 (m)	付属施設	出土遺物	時期
		区	No.	平面形	長さ (cm)	幅 (cm)	本数	柱間距離 (cm)					
小池谷	1a	2	32	円形	570		5	180~245		108.60	中央穴		弥生中期
	1b			円形	770		6	152~248		108.60	中央穴		弥生中期
	1c			円形	770		7	200~265	46.2	108.60	中央穴	弥生土器、石鏃、石斧	弥生中期
小池谷B	1a	2	31				4	260~325		117.00	中央穴		弥生中期
	1b						6	164~308		117.00	中央穴		弥生中期
	1c			円形	804	786	8	165~308	50.2	117.00	中央穴	弥生土器、砥石	弥生中期
	2	1	4	円形			3/5	195~250		116.60		弥生土器	弥生中期
	3			方形			0			116.40	土坑		弥生中期
	4			方形			0			117.20			弥生中期
5	方形					0			116.92		弥生土器	弥生中期	
上相	1	鍵谷	39	方形	(483)	357	0		(13.1)	119.75		須恵器、土師器、砥石、鉄滓	古墳後期
	2			方形	475	(370)	0		(15.1)	117.84	カマド	須恵器、土師器、鉄滓	古墳後期
	3			方形	259	(407)			(8.6)	116.40	カマド?	須恵器、土師器	古墳後期
	4	上相	45	隅丸方形	374	(300)	4	198~206	(11.2)	120.56	中央穴	弥生土器	弥生後期
	5			方形			2/4	303		118.47	中央穴	須恵器、土師器、鉄滓	古墳後期
	6			方形	(400)		2/4			120.58	カマド	須恵器、土師器、鉄滓	古墳後期
	7			方形	(236)	(191)				120.57			古墳後期
小中	1a	中国道	1	円形			4						弥生後期
	1b			円形			4						弥生後期
	1c			円形			5						弥生土器
	2a		2	隅丸方形	469	(366)	2/4	231~286			中央穴		弥生後期
	2b			隅丸方形	623	(423)	2/4	229~236			中央穴		弥生後期
鍛冶屋造	1a	A	2	円形	618		8/9	178~265				中央穴	弥生中期
	1b			円形	(655)		6	172~272	(30.2)	129.94	中央穴	弥生土器、紡錘車、石鏃、叩き石、砥石	弥生中期
	2		10	方形	438	(245)	0		10.73	129.36	被熱面	弥生土器	弥生中期
	3			方形	255	(203)	0		(4.5)	127.46		弥生土器	弥生中期
	4			方形	310	244	0		7.1	130.70	被熱面	弥生土器	弥生中期
	5			方形	(233)	(68)				128.88	段	弥生土器	弥生中期

表16 掘立柱建物一覽表

遺跡名称	掲載番号	旧遺構名		規 模			柱 穴			面積 (㎡)	棟方向	出土遺物	時期
		区	No.	間数	桁行 (cm)	梁行 (cm)	径 (cm)	桁間 (cm)	梁間 (cm)				
及	1	6	2	1×1	229	213	30~18	212~229	217~223	4.7	N-48°-W		室町
	2			3×2	637	462	40~30	164~250	174~239	26.0	N-57°-W	土師器	室町
	3			3×2	718	400	47~26	195~297	185~215	27.4	N-59°-W	土師器	室町
小池谷B	1	2	5	1×1	187	178	56~40	352~356	183~187	6.7	N-42°-W	弥生土器	弥生中期
	2			2×1	371	196	40~31	360~371	195~196	7.2	N-43°-W	弥生土器	弥生中期
	3			2×1	394	197	50~34	184~210	195~197	7.7	N-42°-W		弥生中期
	4			5×1	788	313	33~19	132~170	307~313	23.5	N-49°-W		弥生中期
	5			3×1	309	160	26~20			4.9	N-74°-W		弥生中期
上相	1	鍵谷	33	4×(2)	678	(274)	57~35	161~179	135~146	(18.6)	N-53°-E	須恵器、土師器	古墳後期
	2			2×2	367	328	75~50	170~194	142~186	12.0	N-53°-E	須恵器、土師器、鉄器、鉄滓	古墳後期
	3			(2)×(1)	(327)	(155)	65~35	157~170	155	(5.1)	N-51°-E	須恵器、土師器	古墳後期
	4			5×2	635	313	48~31	78~158	94~210	19.9	N-43°-E		古墳後期

遺跡名称	掲載番号	旧遺構名		規模			柱 穴			面積 (㎡)	棟方向	出土遺物	時期
		区	No.	間数	桁行 (cm)	梁行 (cm)	径 (cm)	桁間 (cm)	梁間 (cm)				
上相	5	鎌谷	25	3×(1)	486	(163)	38~25	157~169	158~163	(7.9)	N-37°-E	須恵器、土師器	古墳後期
	6		27	4×2	795	469	72~35	172~217	124~169	37.3	N-36°-E	土師器	古墳後期
	7		35	(3)×3	(571)	483	63~36	173~208	137~179	(27.6)	N-10°-E		古墳後期
	8		8	4×3	628	420	70~15	151~176	123~154	26.4	N-33°-E	須恵器、土師器	古墳後期
	9		9	3×2	535	373	57~29	172~183	178~188	20.0	N-28°-E	須恵器、土師器	古墳後期
	10		17	2×2	441	353	47~30	218~238	164	15.6	N-19°-E		古墳後期
	11		16	3×2	552	374	40~28	154~213	170~186	20.6	N-49°-E	須恵器、土師器、鉄塊	古墳後期
	12		11	3×1	472	357	57~47	147~170	330~357	16.9	N-34°-E	須恵器、土師器	古墳後期
	13		28	4×	623		43~35	144~164			N-24°-E	土師器	古墳後期
	14		6	4×3	676	483	63~39	146~183	138~176	32.7	N-24°-E		古墳後期
	15		41	4×(1)	706	(164)	60~40	173~178	162~164		N-30°-E	土師器	古墳後期
	16		2	4×3	772	465	63~45	176~224	141~173	35.9	N-14°-E	須恵器、土師器、鉄滓	古墳後期
	17		40	(3)×(1)	(540)	(219)	72~57	171~188	219	(11.8)	N-10°-E		古墳後期
	18		24	4×3	765	501	61~40	170~202	128~200	38.3	N-23°-E		古墳後期
	19	25	4×3	686	418	66~50	152~184	120~160	27.9	N-86°-W	鉄滓	古墳後期	
	20	29	3×	552	(376)	42~32	169~202	173~202	(20.7)	N-18°-E		古墳後期	
	21	33	2×2	394	341	45~29	184~205	176~168	12.9	N-39°-E		古墳後期	
	22	30	3×	522		42~32	162~184			N-20°-E		古墳後期	
	23	42	2×2	325	384	56~40	138~162	181~196	11.7	N-6°-E	鉄滓	古墳後期	
	24	8	5×3	848	453	66~53	165~176	144~157	38.4	N-11°-E	須恵器、土師器、鉄器、鉄滓、鉄塊	古墳後期	

表17 段状遺構一覧表

遺跡名称	掲載番号	旧遺構名		規模 (cm)		床面積 (㎡)	床面高 (m)	付属施設	出土遺物	時期	備考
		区	No.	長さ	幅						
小池谷	1a	3	1	455	113		108.40	壁溝、被熱面	弥生土器	弥生中期	
	1b		1	702	(282)		108.53	壁溝	弥生土器	弥生中期	1aを拡張
	2		2	504	86			壁溝	弥生土器	弥生中期	遺構?
	3a	2	33		(125)		107.91	壁溝			
	3b		33	420	213		107.91	壁溝、被熱面	弥生土器	弥生中期	3aを拡張
	4	1	34	968	260			壁溝	弥生土器	弥生中期	
	5a		38	(274)	(53)			壁溝	弥生土器	弥生中期	
	5b		39	545	(116)			壁溝	弥生土器	弥生中期	
	6a		4	552	(172)		104.17		須恵器、鉄滓	古墳後期	
	6b		6	632	(53)			壁溝		古墳後期	6aを拡張
上相	1	鎌谷	29	853	(263)	(14.70)	116.62		須恵器、土師器、鉄器、鉄滓	古墳後期	建物1~3と重複
	2		20	(507)	(128)	(4.14)	116.58		須恵器、土師器、鉄滓	古墳後期	
	3		21	351	272	5.60	117.91		須恵器、土師器、鉄滓	古墳後期	
	4		7	(360)	(213)	(5.27)	117.52	壁溝、被熱面	須恵器、土師器	古墳後期	
	5a	7	1208	(617)		115.85	壁溝、被熱面	須恵器、土師器、鉄器、鉄滓	古墳後期	建物24	
	5b	8	895	(843)	(56.08)	115.85	壁溝、土坑	須恵器	古墳後期		
	6	6	428	176	(6.30)	118.65		須恵器、土師器、鉄器、鉄滓	古墳後期		
7	12	(270)	(152)	(3.50)	119.44		須恵器	古墳後期			
鍛冶屋道	1	A	1	(490)	(115)		128.08	壁溝	弥生土器	弥生中期	
	2	B	1	(563)	(453)	(12.47)	128.16	壁溝、柱穴	須恵器、土師器、鉄滓	古墳後期	

表18 土坑・土坑墓一覽表

遺跡名称	掲載番号	旧遺構名		平面形	規模 (cm)			断面形	底面海拔高 (m)	出土遺物	時期	備考	
		区	No.		長さ	幅	深さ						
大河内・及	1	1	13	長円形	255	86	72	V字形	88.98				
	2	1	14	不整形	358	277	38	皿形	89.34				
	3	10	29	円形	97	81	31	箱形	90.79		-		
	4	9	38	不整形	126	86	28	碗形	90.39	土師器	古墳前期		
	5	4	8	不整形	278	158	45	逆台形	89.74	須恵器	古墳後期		
	6	T5	1	不整楕円形	197	135	19	皿形	89.30			鎌倉時代	
	7	5	13	不整形	552		49	逆台形	89.37	勝間田焼・瓦質土器		鎌倉時代	
	8	5	3	不整形	317	222	54	逆台形	89.36	勝間田焼・瓦質土器		鎌倉時代	
	9	5	12	不整形	128	93	33	箱形	89.55	勝間田焼・瓦質土器		鎌倉時代	
	10	5	11	不整形	185	148	70	碗形	89.15	瓦質土器		鎌倉時代	
	11	5	15	不整形	211	176	40	逆台形	89.70			鎌倉時代	
	12	1	7a	不整形	217	(165)	36		90.32	勝間田焼・瓦質土器		鎌倉時代	ピット
	13	1	7b	楕円形	218	170	81		90.09	勝間田焼・瓦質土器		鎌倉時代	ピット
	14	1	65	不整形	174	152	67	逆台形	89.99	勝間田焼		鎌倉時代	
	15	1	15	楕円形	197	168	58	箱形	90.08	勝間田焼		鎌倉時代	
	16	1	9	不整形	274	274	72	碗形	89.77	勝間田焼・瓦質土器		鎌倉時代	
	17	1	26		129	123	45		89.00	瓦質土器		鎌倉時代	
	18	1	18	隅丸方形	211	200	86	逆台形	89.81	瓦質土器		鎌倉時代	
	19	1	12	不整楕円形	309	165	73	逆台形	90.01	勝間田焼		鎌倉時代	
	20	1	14	不整形	170	154	61	箱形	89.94	勝間田焼		鎌倉時代	
	21	1	38	不整形	194	169	58	箱形	89.94	勝間田焼・土師器		鎌倉時代	
	22	1	8	不整楕円形	335	222	61	箱形	90.01	勝間田焼・瓦質土器		鎌倉時代	ピット
	23	1	11	不整楕円形	259	203	81	箱形	89.95	勝間田焼・瓦質土器		鎌倉時代	
	24	1	19	不整楕円形	409	247	91	逆台形	89.77	勝間田焼・瓦質土器		鎌倉時代	
	25	1	13	不整楕円形	258	174	93	逆台形	89.76	勝間田焼・瓦質土器		鎌倉時代	
	26	1	67	不整形	406	244	78		89.87	瓦質土器		鎌倉時代	
	27	1	47	不整形	290	235	66		89.95	勝間田焼		鎌倉時代	2基重複か
	28	1	10	楕円形	196	120	68		89.95			鎌倉時代	2段
	29	1	17	不整形	240	(235)	47		90.01	勝間田焼・瓦質土器		鎌倉時代	
	30	1	24	隅丸方形	(170)	(105)	24		90.32	勝間田焼・瓦質土器		鎌倉時代	
	31	1	31	楕円形	283	142	69	逆台形	89.75	勝間田焼		鎌倉時代	
	32	1	27	不整形	306	260	75		89.70	勝間田焼・瓦質土器・土師器		鎌倉時代	
	33	1	25	不整形	130	121	17		89.28			鎌倉時代	2段
	34	1	33	楕円形	175	120	58		89.87			鎌倉時代	
	35	1	28	隅丸方形	185	137	56		89.86	勝間田焼・瓦質土器		鎌倉時代	
	36	1	29	不整楕円形	148	(95)	54		89.90	瓦質土器		鎌倉時代	
	37	1	32	不整形	191	160	57	袋形	89.79			鎌倉時代	
	38	1	41	不整形	275	256	14		90.15	勝間田焼・瓦質土器		鎌倉時代	
	39	1	34	楕円形	310	173	22		90.21	瓦質土器		鎌倉時代	
	40	1	42	不整形	(315)	(265)	50	逆台形	89.99	勝間田焼・瓦質土器		鎌倉時代	2基重複か
	41	1	35	隅丸方形	216	147	78		89.71			鎌倉時代	
	42	1	36	不整楕円形	227	(110)	21		90.28			鎌倉時代	
	43	1	37	楕円形	183	150	26		90.25			鎌倉時代	
	44	1	43	不整楕円形	220	158	65		89.87	勝間田焼		鎌倉時代	
	45	1	20	不整楕円形	(427)	(318)	86		89.70	勝間田焼・瓦質土器		鎌倉時代	2基重複か
	46	1		楕円形	(190)	(105)	71		89.87			鎌倉時代	
	47	1	21a	不整楕円形	(195)	(168)	61		90.04	勝間田焼・瓦質土器		鎌倉時代	
	48	1	21b	不整楕円形	286	204	89		89.78	勝間田焼		鎌倉時代	
	49	1	22	不整楕円形	173	105	25		90.38	勝間田焼・土師器		鎌倉時代	
	50	1	56	楕円形	112	98	10		90.46			鎌倉時代	
	51	1	46	楕円形	324	157	86	逆台形	89.72	勝間田焼		鎌倉時代	
	52	1	45	楕円形	217	132	81	箱形	89.81	勝間田焼		鎌倉時代	
	53	1	44	不整楕円形	181	90	11		90.45	勝間田焼・瓦質土器		鎌倉時代	
	54	1	48	楕円形	191	155	24		90.29			鎌倉時代	
	55	1	39	楕円形	170	114	13		90.32			鎌倉時代	

遺跡名称	掲載番号	旧遺構名		平面形	規模 (cm)			断面形	底面海拔高 (m)	出土遺物	時期	備考
		区	No.		長さ	幅	深さ					
大河内・及	56	1	57	楕円形	243	120	23		90.27		鎌倉時代	
	57	1	55	不整楕円形	262	216	25		90.21	勝間田焼	鎌倉時代	
	58	1	54	不整形	340	248	25		90.42	瓦質土器	鎌倉時代	
	59	1	53	不整円形	228	225	2		90.42	勝間田焼・瓦質土器	鎌倉時代	ピット
	60	1	52	不整楕円形	208	106	27		90.24	勝間田焼・瓦質土器・土師器	鎌倉時代	
	61	1	51	不整形	(260)	(258)	16		90.33	勝間田焼・瓦質土器	鎌倉時代	ピット
	62	1	59	楕円形	(134)	(92)	1		90.37	勝間田焼・瓦質土器	鎌倉時代	
	63	1	64	楕円形	164	88	35	逆台形	90.16	勝間田焼・瓦質土器	鎌倉時代	
	64	3		不整楕円形	(340)	(200)	69		90.41		鎌倉時代	
	65	3		不整円形	(250)	(235)	35		90.41		鎌倉時代	
	66	3	26	楕円形	(148)	100	25		90.41		鎌倉時代	
	67	3	27	不整楕円形	539	419	111	逆台形	90.07		鎌倉時代	
	68	3		不整楕円形	342	258	69		90.37		鎌倉時代	2基重複か
	69	3	29	-	(218)	(150)	38		90.63		鎌倉時代	
	70	3		不整形	396	248	16		90.64		鎌倉時代	
	71	3		隅丸方形	(388)	(390)	30		90.56		鎌倉時代	
	72	3		不整円形	218	212	33		90.47		鎌倉時代	
	73	3		不整楕円形	(388)	(176)	41		90.63		鎌倉時代	
	74	3		不整楕円形	(396)	(332)	46		90.36		鎌倉時代	2基重複か
	75	3		不整円形	(290)	(285)	12		90.73		鎌倉時代	
	76	3		楕円形	196	118	8		90.68		鎌倉時代	
	77	3		楕円形	(223)	(160)	9		90.67		鎌倉時代	
	78	3		不整形	382	372	26		90.60		鎌倉時代	
	79	3		不整形	415	(342)	66		90.38		鎌倉時代	
	80	3		不整円形	283	272	25		90.39		鎌倉時代	
	81	3		不整楕円形	(295)	(180)	17		90.68		鎌倉時代	
	82	3		不整楕円形	(612)	(272)	38		90.43		鎌倉時代	
	83	3		不整円形	256	(155)	26		90.85		鎌倉時代	2基重複か、ピット
	84	3		不整楕円形	454	(272)	24		90.29		鎌倉時代	
	85	3		不整楕円形	205	108	21		90.65		鎌倉時代	
	86	3		-	224	204	33		90.49		鎌倉時代	
	87	3		不整楕円形	326	226	72	箱形	90.33		鎌倉時代	
	88	3		不整楕円形		223	34	箱形	90.50		鎌倉時代	
	89	3		不整楕円形	(238)	(170)	16		90.52		鎌倉時代	
	90	3		隅丸方形	(235)	(226)	13		90.57		鎌倉時代	
	91	3		不整楕円形	198	(133)	27		90.54		鎌倉時代	
	92	3	38	不整円形	(207)	(98)	44		90.65		鎌倉時代	
	93	3	8	不整円形	(172)	(168)	34		90.74	勝間田焼	鎌倉時代	
	94	3	6	隅丸方形	223	178	8		90.84		鎌倉時代	
	95	3	7	不整楕円形	(297)	(248)	22		90.87	勝間田焼	鎌倉時代	ピット
	96	3		不整楕円形	(210)	(166)	24		90.84		鎌倉時代	
	97	3	35	隅丸方形	216	132	24		90.83	勝間田焼	鎌倉時代	
98	3	11	不整楕円形	(188)	135	18		90.93		鎌倉時代		
99	3	12	不整楕円形	219	141	42		90.67		鎌倉時代		
100	2	41	不整円形	206	202	25		90.75	勝間田焼・瓦質土器	鎌倉時代		
101	2	45	不整形	(215)	(172)	22		90.77		鎌倉時代		
102	2	40	不整楕円形	269	142	13		90.83		鎌倉時代	2基重複か	
103	2	56	不整楕円形	(212)	(120)	12		90.82		鎌倉時代		
104	2	49	楕円形	210	155	12		90.86		鎌倉時代		
105	2	52	不整形	(432)	386	61		90.40		鎌倉時代		
106	9	35	不整楕円形	317	(274)	54		90.29		鎌倉時代		
107	2		楕円形	342	233	37		90.50		鎌倉時代		
108	2	39	不整楕円形	108	90	14		90.69	勝間田焼	鎌倉時代		
109	9	104	不整楕円形	356	232	95		89.85		鎌倉時代	ピット	
110	9	24	楕円形	(505)	(213)	59		90.25		鎌倉時代		
111	9	47	不整円形	261	258	101		89.81		鎌倉時代		
112	9	41	不整楕円形	(281)	240	51		90.33		鎌倉時代		

遺跡名称	掲載番号	旧遺構名		平面形	規模 (cm)			断面形	底面海拔高 (m)	出土遺物	時期	備考
		区	No.		長さ	幅	深さ					
大河内・及	113	9	40	不整楕円形	255	206	52		90.40		鎌倉時代	
	114	9	53	不整形	(705)	412	31		90.34	勝間田焼	鎌倉時代	2基重複か
	115	9	51	不整楕円形	256	189	75		90.13	瓦質土器	鎌倉時代	
	116	9	52	不整形	558	270	42		90.50	勝間田焼	鎌倉時代	2基重複か
	117	9	57	不整形	(207)	(173)	47		90.41		鎌倉時代	
	118	9	45	不整形	(330)	(328)	40		90.51		鎌倉時代	
	119	9	46	不整楕円形	270	175	44		90.46		鎌倉時代	
	120	9	54	不整円形	301	(245)	52		90.40		鎌倉時代	
	121	9	56	不整形	162	150	40		90.51		鎌倉時代	
	122	9	38	不整円形	332	300	37		90.56		鎌倉時代	
	123	9	37	隅丸方形	(238)	220	35		90.58		鎌倉時代	
	124	9	36	不整円形	(253)	(245)	40		90.53		鎌倉時代	
	125	9	43	不整形	(325)	(216)	37		90.53	勝間田焼	鎌倉時代	
	126	9	42	不整形	(364)	(300)	32		90.60		鎌倉時代	
	127	9	39	楕円形	(292)	149	44		90.48		鎌倉時代	
	128	3	44	不整円形	(253)	(225)	31		90.60		鎌倉時代	
	129	3	36	不整楕円形	202	118	42		90.67		鎌倉時代	
	130	3		不整形	650	328	60		90.59		鎌倉時代	5基重複か、ビット
	131	9	92	不整円形	353	316	30		90.48		鎌倉時代	
	132	9	93	隅丸方形	(242)	(238)	10		90.62		鎌倉時代	
	133	9	94	不整形	(290)	(265)	36		90.56		鎌倉時代	
	134	9	96	楕円形	(285)	150	42		90.50		鎌倉時代	
	135	9	95	楕円形	(220)	(126)	17		90.61		鎌倉時代	
	136	9	87	楕円形	(400)	(268)	67		90.63		鎌倉時代	
	137	9	85	不整楕円形	290	196	18		90.53		鎌倉時代	
	138	9	88・89	不整形	(282)	(230)	18		90.56		鎌倉時代	2基重複か
	139	9	86	不整円形	(225)	(207)	43		90.64		鎌倉時代	
	140	9	90	楕円形	261	152	14		90.63		鎌倉時代	
	141	9	91	不整形	(258)	(235)	48		90.64		鎌倉時代	
	142	9	83	楕円形	(175)	(134)	51		90.67		鎌倉時代	
	143	9	11	不整形	268	245	18		91.05		鎌倉時代	ビット
	144	3		楕円形	226	130	21		91.05		鎌倉時代	
	145	3		楕円形	217	(131)	42		90.81		鎌倉時代	
	146	3		不整楕円形	360	235	46		90.65		鎌倉時代	2基重複か、ビット
	147	3		不整楕円形	450	(262)	39		90.74		鎌倉時代	ビット
	148	3	28	不整円形	220	198	34		90.88		鎌倉時代	
	149	3		不整楕円形	(315)	(300)	35		90.74		鎌倉時代	
	150	3		不整楕円形	(338)	(246)	37		90.54		鎌倉時代	2基重複か
	151	3		隅丸方形	(205)	(198)	34		90.81		鎌倉時代	
	152	3		不整楕円形	270	239	62		90.61		鎌倉時代	
153	3		不整円形	245	236	65		90.67		鎌倉時代		
154	3		不整円形	(230)	(220)	34		90.89		鎌倉時代		
155	3		楕円形	(215)	(166)	53		91.19		鎌倉時代		
156	3		不整円形	270	254	27		90.67		鎌倉時代	2基重複か	
157	3		不整楕円形	(243)	(183)	17		91.11		鎌倉時代		
158	9		不整形	(225)	(182)	10		91.14		鎌倉時代		
159	9	9	不整楕円形	(442)	(300)	68		90.65		鎌倉時代	2基重複か	
160	9	1	不整楕円形	(358)	(279)	35		90.97		鎌倉時代	ビット	
161	9	3	隅丸方形	245	217	27		91.10		鎌倉時代		
162	9	15	不整楕円形	422	(322)	36		91.05		鎌倉時代	2段	
163	9	4	不整楕円形	395	280	38		91.10		鎌倉時代	ビット	
164	9	21	不整円形	320	(298)	35		91.09		鎌倉時代		
165	9	24	不整形	(415)	(265)	43		90.98		鎌倉時代		
166	9	8	不整円形	168	160	36		91.05		鎌倉時代		
167	3		不整楕円形	219	115	62		91.18		鎌倉時代		
168	3		不整楕円形	392	258	58		90.83		鎌倉時代		
169	3		不整楕円形	(368)	280	21		90.88		鎌倉時代		

遺跡名称	掲載番号	旧遺構名		平面形	規模 (cm)			断面形	底面海拔高 (m)	出土遺物	時期	備考
		区	No.		長さ	幅	深さ					
大河内・及	170	3		不整楕円形	(276)	(225)	27		90.94		鎌倉時代	ピット
	171	3		不整楕円形	332	270	58		90.60		鎌倉時代	
	172	3		不整楕円形	(360)	(263)	32		90.99		鎌倉時代	
	173	3		隅丸方形	148	145	37		91.00		鎌倉時代	
	174	3		不整楕円形	(328)	270	51		90.83		鎌倉時代	
	175	3		不整楕円形	203	(126)	44		90.86		鎌倉時代	
	176	3		不整形	(478)	(184)	58		90.77		鎌倉時代	2基重複か
	177	3		不整形	246	205	62		90.73	瓦質土器	鎌倉時代	
	178	3		不整楕円形	(400)	(220)	8		91.16		鎌倉時代	
	179	9	18	隅丸方形	435	(390)	99		90.35		鎌倉時代	
	180	9	25	不整楕円形	(485)	(194)	39		90.94		鎌倉時代	
	181	9	7	隅丸方形	217	200	82		91.14		鎌倉時代	
	182	9	19	不整楕円形	386	(215)	33		91.00	勝間田焼・瓦質土器	鎌倉時代	
	183	9	23	不整楕円形	345	(178)	22		91.12		鎌倉時代	ピット
	184	9	20	-	(185)	(40)	14		91.20		鎌倉時代	
	185	9	14	不整形	338	(325)	26		91.09		鎌倉時代	ピット
	186	10	27	不整形	(425)	(416)	58		90.92	勝間田焼	鎌倉時代	2基重複か
	187	9	41	不整楕円形	(367)	(280)	55		90.96		鎌倉時代	ピット
	188	10	40	不整楕円形	(432)	(398)	30		91.09		鎌倉時代	ピット
	189	10	39	不整楕円形	(330)	(225)	70		90.93		鎌倉時代	
	190	10	5	不整形	232	190	59	椀形	90.97		鎌倉時代	
	191	10	26	不整形	408	365	55	逆台形	90.92		鎌倉時代	ピット
	192	10	4	楕円形	401	269	58	逆台形	90.85		鎌倉時代	ピット
	193	9	6	不整楕円形	385	216	48	逆台形	91.10		鎌倉時代	2基重複か
	194	9	5	不整形	276	270	61	逆台形	90.97		鎌倉時代	
	195	9	10	楕円形	258	161	45	逆台形	91.08		鎌倉時代	
	196	10	3	楕円形	291	256	48	袋形	90.83		鎌倉時代	
	197	10	2	不整楕円形	480	336	79	逆台形	90.45	勝間田焼	鎌倉時代	
	198	10	1	不整楕円形	279	236	79	逆台形	90.45	勝間田焼・瓦質土器	鎌倉時代	
	199	7	9	楕円形	(366)	(130)	145		90.03		鎌倉時代	
	200	7	7	不整形	250	213	84		90.69		鎌倉時代	
	201	7	8	不整形	(485)	(228)	144		90.08		鎌倉時代	
	202	10	46	-	(270)	(128)	94		90.28		鎌倉時代	
	203	10	36	不整形	(283)	(280)	100		90.25		鎌倉時代	2基重複か
	204	10	34	楕円形	(255)	(142)	78		90.06	瓦質土器	鎌倉時代	
	205	10	48	不整形	(152)	(126)	31		90.07		鎌倉時代	
	206	10		楕円形	134	96	52		90.15		鎌倉時代	
	207	10	50	楕円形	165	130	53		90.14		鎌倉時代	
	208	10	21	楕円形	203	128	65		90.15	瓦質土器	鎌倉時代	
	209	10	37	不整楕円形	165	112	44		90.24		鎌倉時代	
	210	10	17	楕円形	201	151	67	逆台形	90.01	瓦質土器	鎌倉時代	
	211	10	18	楕円形	184	149	76	逆台形	90.09	瓦質土器	鎌倉時代	
	212	9	67a	楕円形	180	118	65		90.15		鎌倉時代	
	213	9	67b	不整形	195	127	39		90.17	瓦質土器	鎌倉時代	
	214	9	63	不整楕円形	160	128	43		90.29	瓦質土器	鎌倉時代	
	215	9		楕円形	182	125	82	逆台形	89.77		鎌倉時代	
216	10	56	不整楕円形	135	104	27		90.42		鎌倉時代		
217	10	54	不整形	186	100	34		90.14		鎌倉時代		
218	10	52	不整楕円形	163	131	59		90.20		鎌倉時代		
219	10	51	不整楕円形	(230)	(132)	11		90.22		鎌倉時代		
220	10	60	不整形	162	145	65		89.99		鎌倉時代		
221	10		楕円形	(217)	(202)	24		90.40		鎌倉時代		
222	10	23	不整楕円形	268	202	117		89.34	瓦質土器	鎌倉時代		
223	10	13	楕円形	(203)	(165)	60		89.91	瓦質土器	鎌倉時代		
224	10	57	不整楕円形	208	113	63		90.06		鎌倉時代		
225	9	66	不整形	150	135	24	箱形	89.83	瓦質土器	鎌倉時代		
226	9	65	不整形	212	202	88	袋形	89.85	瓦質土器	鎌倉時代		

遺跡名称	掲載番号	旧遺構名		平面形	規模 (cm)			断面形	底面海拔高 (m)	出土遺物	時期	備考
		区	No.		長さ	幅	深さ					
大河内・及	227	10	7	不整楕円形	225	148	60		89.92	勝間田焼	鎌倉時代	
	228	10	6	不整楕円形	300	189	38		90.35	瓦質土器	鎌倉時代	
	229	10	63	不整楕円形	170	(122)	28		90.23		鎌倉時代	2段
	230	10	15	不整楕円形	(292)	(170)	67		89.95		鎌倉時代	2段
	231	10	24	不整形	(190)	(161)	40		90.02	瓦質土器	鎌倉時代	
	232	10	22	不整楕円形	(224)	(195)	47		90.02	勝間田焼	鎌倉時代	2段
	233	10	10	楕円形	(226)	(137)	21		90.32	勝間田焼・瓦質土器	鎌倉時代	
	234	10	11	楕円形	194	128	52		89.99		鎌倉時代	2段
	235	10	19	不整楕円形	400	(178)	27		90.37		鎌倉時代	2基か
	236	9	59	不整形	288	150	41		90.33	瓦質土器	鎌倉時代	2基か
	237	10	81	円形	(160)	(158)	45		90.30		鎌倉時代	
	238	10	9	不整楕円形	160	108	10		90.51		鎌倉時代	
	239	10	16	不整楕円形	173	122	37		90.14		鎌倉時代	
	240	10	20	不整楕円形	186	150	36		90.05		鎌倉時代	2段
	241	10	66	楕円形	(220)	(104)	40		89.96	瓦質土器	鎌倉時代	
	242	10	32	不整形	(300)	(190)	4		90.31	瓦質土器	鎌倉時代	
	243	10	32	不整形	(242)	(240)	54		89.87	瓦質土器	鎌倉時代	
	244	10	77	隅丸方形	(242)	(195)	17		90.32		鎌倉時代	
	245	10	8	不整円形	190	165	40		90.21	瓦質土器	鎌倉時代	
	246	10	14	不整楕円形	(203)	116	33		90.26		鎌倉時代	
	247	10	80	不整楕円形	190	118	25		90.30		鎌倉時代	
	248	10	79	不整楕円形	250	(100)	25		90.38		鎌倉時代	
	249	9	58	楕円形	182	130	18		90.93	瓦質土器	鎌倉時代	
	250	9	50	不整楕円形	215	176	35		90.39		鎌倉時代	ピット
	251	9	48	不整形	271	(202)	47		90.38		鎌倉時代	2段
	252	2	10	楕円形	205	124	18		90.40		鎌倉時代	ピット
	253	9	49	楕円形	(170)	(126)	30		90.46		鎌倉時代	
	254	2	15	楕円形	152	96	18		90.30		鎌倉時代	
	255	2	25	不整円形	(182)	(167)	14		90.35	瓦質土器	鎌倉時代	
	256	2	6 W	不整円形	160	158	21		90.22	勝間田焼・瓦質土器	鎌倉時代	
	257	2	6 E	不整楕円形	185	102	12		90.39	勝間田焼・瓦質土器	鎌倉時代	ピット
	258	2	3	不整形	160	134	13		90.29	勝間田焼・瓦質土器	鎌倉時代	
	259	2	24	不整楕円形	200	145	18		90.31	瓦質土器	鎌倉時代	2段
	260	2	2	不整円形	150	129	6		90.28	瓦質土器	鎌倉時代	
	261	2	19	不整円形	(172)	148	6		90.38	瓦質土器	鎌倉時代	
	262	2	7	不整円形	184	162	22		90.27		鎌倉時代	
	263	2	12	不整楕円形	165	98	54	楕形	89.82	瓦質土器	鎌倉時代	
	264	2	11	楕円形	160	129	63		89.72	勝間田焼・瓦質土器	鎌倉時代	
	265	1	63	不整楕円形	147	118	49		89.94	瓦質土器	鎌倉時代	
	266	1	61	不整形	296	166	83		89.69	勝間田焼・瓦質土器	鎌倉時代	2基重複か
	267	7	58	不整楕円形	(170)	(148)	17		90.31		鎌倉時代	
	268	7	48	不整楕円形	(273)	(161)	18		90.25		鎌倉時代	
269	7	47	不整楕円形	306	142	26		90.05		鎌倉時代		
270	7	46	不整形	210	(138)	9		90.14		鎌倉時代	2段	
271	7	60	楕円形	(110)	(88)	15		90.24		鎌倉時代		
272	7	62	楕円形	(205)	(158)	48		89.88	瓦質土器	鎌倉時代		
273	7	40	不整形	(472)	(135)	60		89.75	勝間田焼・瓦質土器	鎌倉時代		
274	7	39	楕円形	250	(192)	75		89.57	勝間田焼・瓦質土器	鎌倉時代		
275	7	41	不整形	338	(200)	68	楕形	89.56	勝間田焼・瓦質土器・土師器・須恵器	鎌倉時代		
276	7	35	-	(195)	(165)	47		89.87	勝間田焼・瓦質土器	鎌倉時代		
277	7	34	不整楕円形	(228)	(143)	53		89.74	勝間田焼・瓦質土器	鎌倉時代		
278	7	33	楕円形	(250)	(238)	53		89.64	勝間田焼・瓦質土器	鎌倉時代		
279	7	21	不整円形	(165)	(156)	37		89.68	勝間田焼・瓦質土器	鎌倉時代		
280	7	22	楕円形	207	150	44	楕形	89.59	勝間田焼・瓦質土器	鎌倉時代		
281	7	19	不整楕円形	95	77	33		89.75	勝間田焼・瓦質土器	鎌倉時代		
282	7	18	不整円形	109	105	31		89.81	勝間田焼・瓦質土器	鎌倉時代		
283	7	55	-	(145)	(63)	24		89.66	瓦質土器	鎌倉時代		

遺跡名称	掲載番号	旧遺構名		平面形	規模 (cm)			断面形	底面海拔高 (m)	出土遺物	時期	備考
		区	No.		長さ	幅	深さ					
大河内・及	284	7	30-1	不整楕円形	(178)	(112)	38		89.57	勝間田焼・瓦質土器	鎌倉時代	
	285	7	30-2	不整楕円形	185	(120)	40		89.60	勝間田焼・瓦質土器	鎌倉時代	
	286	7	20	不整楕円形	(190)	(150)	45		89.68	瓦質土器	鎌倉時代	2段
	287	7	32	楕円形	(190)	(105)	21		89.81	勝間田焼・瓦質土器	鎌倉時代	
	288	7	27	不整円形	(175)	(142)	29		89.70	瓦質土器	鎌倉時代	
	289	7	31	不整楕円形	180	138	45		89.54	勝間田焼・瓦質土器	鎌倉時代	
	290	7	65	隅丸方形	235	133	46		89.48	瓦質土器	鎌倉時代	
	291	7	64	不整楕円形	128	110	12		89.74	瓦質土器	鎌倉時代	
	292	7	66	-	(163)	(80)	35		89.65		鎌倉時代	
	293	7	8	楕円形	(195)	(126)	37		89.42	瓦質土器	鎌倉時代	
	294	7	9	楕円形	210	(152)	41		89.35		鎌倉時代	
	295	7	12	不整楕円形	(335)	(280)	45		89.31		鎌倉時代	2段
	296	7	15	不整楕円形	(276)	(268)	33		89.50		鎌倉時代	
	297	7	11	不整形	(195)	(203)	61		89.22	勝間田焼	鎌倉時代	
	298	7	13-2	楕円形	(240)	(232)	41		89.35	勝間田焼	鎌倉時代	
	299	7	13-1	不整楕円形	(335)	(239)	25		89.49	勝間田焼	鎌倉時代	
	300	7	1	楕円形	(363)	(178)	39		89.34	勝間田焼	鎌倉時代	2段
	301	7	1-3	-	(306)	(250)	45		89.28	勝間田焼	鎌倉時代	
	302	7	7	-	(295)	(150)	31		89.14		鎌倉時代	
	303	7	2	-	(315)	(198)	28		89.18	瓦質土器	鎌倉時代	
	304	7	4	楕円形	(348)	(170)	66		89.35		鎌倉時代	
	305	7	3	不整形	(222)	(218)	37		89.33	勝間田焼	鎌倉時代	
	306	6	12	円形	85	75	58	逆台形	93.10	備前焼	室町時代	
	307	6	8	不整形	272	237	69	逆台形	94.36	備前焼・瓦質土器	室町時代	
	308	5	7	長楕円形	263	125	12	皿形	93.14	勝間田焼・瓦質土器	室町時代	
	309	5	8	長楕円形	183	(75)	13	皿形	93.10		室町時代	
	310	5	9	長楕円形	172	153	45	碗形	92.85		室町時代	
	311	6	13	楕円形	145	92	23	碗形	94.23		室町時代	
	312	5	11	(長楕円形)	(121)	82	5	皿形	93.25	瓦質土器	室町時代	
	313	4	6	不整円形	159	138	65	逆台形	91.53		鎌倉時代	
	314	4	20	楕円形	352	310	93	逆台形	91.42		鎌倉時代	
	315	4	21	円形	248	235	89	箱形	91.43		鎌倉時代	ピット
	316	4	11	不整円形	301	(270)	83	箱形	91.51		鎌倉時代	
	317	4	10	不整楕円形	471	356	99	逆台形	91.43		鎌倉時代	ピット
	318	4	24	不整円形	246	228	68	箱形	91.60		鎌倉時代	
	319	4	22	不整楕円形	364	261	87	箱形	91.45		鎌倉時代	ピット
	320	4	23	不整円形	305	298	90	箱形	91.41		鎌倉時代	ピット
321	4	35	楕円形	390	296	54	箱形	91.84		鎌倉時代	ピット	
322	4	44	楕円形	405	332	87	箱形	91.53		鎌倉時代		
323	4	43	不整円形	430	428	82	逆台形	91.57		鎌倉時代	ピット	
324	4	42	不整楕円形	430	334	73	箱形	91.64		鎌倉時代		
325	4	18	楕円形	376	303	58	逆台形	91.80		鎌倉時代		
326	4	19	楕円形	377	(215)	79	箱形	91.59		鎌倉時代		
327	4	30	不整円形	380	360	76	逆台形	91.63		鎌倉時代	ピット	
328	4	41・45・46	不整円形	485	475	99	逆台形	91.36		鎌倉時代	ピット、3基重複か	
329	4	40	隅丸方形	175	172	62	箱形	91.73		鎌倉時代		
330	4	29	不整楕円形	318	229	62	箱形	91.73		鎌倉時代		
331	4	37	隅丸方形	(411)	(380)	98	逆台形	91.49		鎌倉時代		
332	4	36	不整円形	354	(305)	99	逆台形	91.38		鎌倉時代		
333	4	39	円形	322	316	89	箱形	91.41		鎌倉時代		
334	4	34	楕円形	(394)	268	71	箱形	91.58		鎌倉時代		
335	4	32	楕円形	332	270	74	箱形	91.56		鎌倉時代		
336	4	33	隅丸方形	(318)	(234)	53	逆台形	91.77		鎌倉時代		
337	4	31	不整円形	239	(190)	93	袋形	91.40		鎌倉時代		
小池谷	1	3	5	方形	80	59	24	逆台形	105.34	弥生土器	弥生中期	
	2	3	6						105.00	弥生土器	弥生中期	
	3	2	7	不整楕円形	220	103	33	皿形	109.06	石鏃	弥生中期	

遺跡名称	掲載番号	旧遺構名		平面形	規模 (cm)			断面形	底面海拔高 (m)	出土遺物	時期	備考
		区	No.		長さ	幅	深さ					
小池谷	4	2	6		635	157	26	椀形	109.16	石鏃	弥生中期	溝状
	5	2	5		943	201	30	椀形	109.40		弥生中期	溝状
	6	2	4	楕円形	665		42		109.69	弥生土器	弥生中期	溝状
	7	2	1	不整楕円形	155	72	10	逆台形	110.44		弥生中期	
	8	2	2	不整形	500	190	31	皿形	110.08	弥生土器	弥生中期	
	9	3	3	長楕円形	250	120	20	皿形	110.00		弥生中期	
	10	1	35	不整形	227	177	22	逆台形	105.68	弥生土器	弥生中期	堅穴遺構、被熱面
	11	3	4	不整円形	82	75	15	逆台形	106.33			
	12	1	31	長楕円形	122	55	29	V字形	101.08			攪乱か
	13	1	8	不整円形	75	68	15	椀形	105.63	勝間田焼	鎌倉時代	
	埋1	1	3-2	楕円形	(116)	(71)	16	逆台形	106.63	瓦質土器・銅銭	室町時代	塚
	埋2	1	3-6	不明	35	(17)	25	皿形	106.53		室町時代	塚、攪乱か
	埋3	1	3-3	隅丸方形	30	30	12	椀形	106.65	骨片	室町時代	塚、火葬墓
	埋4	1	3-5	楕円形	39	33	3	逆台形	106.65	骨片	室町時代	塚、火葬墓
	埋5	1	3-4	円形	36	35	9	V字形	106.68	骨片	室町時代	塚、火葬墓
	埋6	1	3-7	隅丸方形	36	35	9	皿形	106.50	骨片	室町時代	塚、火葬墓
	埋7	1	3-7	隅丸方形	(67)	63	28	椀形	106.44		室町時代	塚
	埋8	1	3-9	楕円形	(67)	42	15	椀形	106.55		室町時代	塚、攪乱か
	埋9	1	3-63	円形	29	29	15	椀形	106.65	骨片、備前焼	室町時代	塚、火葬墓
	埋10	1	3-67	円形	33	32	16	椀形	106.33	備前焼	室町時代	塚、火葬墓
	埋11	1	3-8	楕円形	37	31	8	椀形	106.32	骨片、五輪塔	室町時代	塚、火葬墓
	埋12	1	3-10	円形	24	23	8	椀形	106.36	骨片	室町時代	塚、火葬墓
	埋13	1	3-11	円形	25	24	7	逆台形	106.33	骨片	室町時代	塚、火葬墓
	埋14	1	3-12・13	楕円形	77	60	13	椀形	106.09	銅銭	江戸時代	塚、攪乱か
	墓1	1	3-1	隅丸長方形	177	118	80	逆台形	105.93	土師器	室町時代	集石墓、盛土
	墓2	1	11	長方形	104	50	40	方形	106.05		室町時代	集石墓
	墓3	1	12	楕円形	79	62	25	逆台形	106.38		室町時代	集石墓
	墓4	1	15	長楕円形	151	76	15	逆台形	102.17	鉄刀	鎌倉時代	土葬墓
	墓5	1	17	楕円形	87	70	25	椀形	102.06	土師器	鎌倉時代	土葬墓か
	墓6	1	16	長楕円形	110	68	26	逆台形	101.82	瓦質土器	鎌倉時代	
小池谷B	1	3	1	不整形	(224)	(65)	34	椀形	115.70			
上相	1	鍵谷	31	不整円形	154	130	42	椀形	117.35	須恵器・土師器	古墳後期	
	2		30	不整円形	107	85	17	椀形	117.13		古墳後期	
	3		18	不整円形	85	81	17	椀形	116.70		古墳後期	
	4		19	不整円形	106	103	23	逆台形	116.66	土師器・須恵器	古墳後期	
	5		23	長楕円形	132	46	9	椀形	118.52	須恵器・土師器	古墳後期	
	6		15	不整円形	106	80	13	皿形	118.49	土師器・須恵器	古墳後期	
	7		14	不整円形	125	(120)	14	皿形	118.65	土師器・鉄滓・鉄塊	古墳後期	
	8		10	長楕円形	(190)	(71)	8	皿形	119.14	土師器	古墳後期	
	9		24	不整楕円形	113	67	8	皿形	119.02		古墳後期	
	10		1	方形	187	153	16	逆台形	118.89	須恵器・土師器	奈良	
	11	上相	10	隅丸方形	(344)	(340)	60	逆台形	119.31	須恵器・土師器・鉄器・鉄滓・羽口	古墳後期	
	12		38	楕円形	181	133	41	逆台形	120.21	須恵器・土師器・鉄滓・鉄塊	古墳後期	
	13		4	不整形	156	110	15	皿形	120.38	須恵器	古墳後期	
	14		44	不整形	125	(53)	4	皿形	120.76	須恵器	飛鳥	
	15		13	楕円形	(100)	(48)	16	椀形	116.59	須恵器	奈良	
鍛冶屋澄	1	A	7	楕円形	127	115	112	逆台形	125.50		縄文か	落とし穴か
	2		6	楕円形	201	155	16	皿形	128.89	弥生土器	弥生中期	
	3		4	不整楕円	116	83	44	椀形	128.01		弥生中期	
	4		8	長楕円形	(195)	61	37	箱形	126.27		弥生中期	
	5	B	9	不整円形	(545)	(302)	102	椀形	122.94	須恵器、土師器、瓦質土器、鉄滓	古墳後期	
	6		5	方形	148	50	12	逆台形	133.40	鉄片		土坑墓か
	7		2	楕円形	42	37	11	椀形	129.52	須恵器、土師器	奈良	
	墓1	A	墓1	長楕円形	172	51	45	逆台形	130.45		古墳後期	配石
	墓2		墓2	長楕円形	(209)	62	58	逆台形	129.94	須恵器	飛鳥	

表19 溝・道一覧表

遺跡名称	掲載番号	旧遺構名		規模 (m)			断面形	流走方向			出土遺物	備考	時期	
		区	No.	検出長	幅	深さ								
大河内・及	1	1	15~17	19.16	2.61	0.46	椀形	北東	→	南西	弥生土器	3条重複	弥生中期	
	2	1	5	12.48	3.20	0.37	椀形	北東	→	南西	弥生土器、石器		弥生中期	
	3	1	7	24.06	0.82	0.16	椀形	西	→	東			鎌倉時代	
	4	1	8	17.90	3.18	0.12	椀形	西	→	東	勝間田焼		鎌倉時代	
	5	1	4	12.75	1.44	0.32	椀形	西	→	東	陶磁器		江戸時代	
	6	4	2	61.55	1.51	0.32	椀形	北北東	→	南南西	須恵器	水路		古墳後期
	1	2												
	7	1	3	31.35	2.03	0.17	椀形	北北東	→	南南西	弥生土器	流路?		
	8	2	20	102.85	1.25	0.53	椀形	北西	→	南東	弥生土器	水路		弥生中期
	4	6												
	9	2	20	94.40	1.90	0.66	椀形	北西	→	南東	須恵器	水路		弥生中期
	4	5												
	10	2	21	38.75	2.00		椀形	北西	→	南東	弥生土器	水路、土留め材		弥生中期
	11	2	22	44.25	1.70	0.63	椀形	北西	→	南東	弥生土器	水路		弥生中期
	12	2	23	35.80	2.24	0.77	V字形	北西	→	南東	弥生土器	水路		弥生中期
	9	68												
	13	1	5	23.41	0.53	0.13	椀形	北西	→	南東	弥生土器	流路		弥生中期
	14	1	6	11.04	0.47	0.14	椀形	北東	→	南西	弥生土器	流路		弥生中期
	15	3	30	11.35	0.88	0.18	椀形	北西	→	南東	弥生土器	流路		弥生中期
	16	2	27	5.60	0.82	0.10	椀形	北	→	南	弥生土器	流路		弥生中期
	17	3	22	7.78	0.98	0.12	椀形	北北東	→	南南西	弥生土器	流路		弥生中期
	18	3	20	47.55	1.17	0.85	V字形	北北東	→	南南西	弥生土器	水路		弥生中期
	9	27・32												
	19	3	32	30.60	0.67	0.54	椀形	北西	→	南東	弥生土器	水路		弥生中期
	9	16・40												
	20	9	11・31	11.70	0.74	0.27	椀形		→		弥生土器			弥生中期
	21	10	82	14.40	0.90	0.19	椀形	東北東	→	西南西	弥生土器	流路		弥生中期
	22	7	1	22.00	1.16	0.39	椀形	東北東	→	西南西	弥生土器	流路		弥生中期
	10	84・86												
	23	7	2	26.85	0.71	0.17	椀形	東北東	→	西南西	弥生土器、石鏃	流路		弥生中期
	10	38・85												
	24	7	3	12.15	0.96	0.12	椀形	東北東	→	西南西	弥生土器	流路		弥生中期
	25	10	85	21.35	1.29	0.16	椀形	東北東	→	西南西	弥生土器	流路		弥生中期
	26	9	26	6.65	0.74	0.14	椀形	東北東	→	西南西	弥生土器	流路		弥生中期
	27	9	72	14.90	0.88	0.13	椀形	東北東	→	西南西	弥生土器	流路		弥生中期
	28	9	75	23.60	0.72	0.13	椀形	東北東	→	西南西	弥生土器	流路		弥生中期
	29	9	76	19.20	0.86	0.25	椀形	東北東	→	西南西	弥生土器	流路		弥生中期
	30	9	74	17.05	0.59	0.09	椀形	東北東	→	西南西	弥生土器	流路		弥生中期
	31	5	1	32.45	5.12	0.93	椀形	北東	→	南西	勝間田焼	流路		中・近世
	32	5	7	6.95	2.26	0.69	椀形	北	→	南	勝間田焼	流路		中・近世
	33	4	4	13.50	2.54	0.52	椀形	北西	→	南東	勝間田焼	流路		中・近世
	34	4	16	33.05	3.23	0.72	椀形	北西	→	南東	勝間田焼	流路		中・近世
	35	5	1	17.94	1.16	0.21	椀形	北西	→	南東				弥生中期
36	4	12・25	2.69	-	0.92	V字形	北北東	→	南南西	弥生土器	溝18に接続		弥生中期	
37	6	14	5.72	0.67	0.07	皿形	南西	-	南東		鍵形、区画か		室町時代	
38		11	17.75	0.82	0.12	皿形	南西	-	南東		鍵形、区画か		室町時代	
39		5	4.44	0.53	0.10	皿形	北東	-	南西		溝38に接続、区画か		室町時代	
40		4	4.74	0.65	0.10	皿形	北東	-	南西		区画か		室町時代	
41		3	5.02	0.93	0.15	皿形	北西	-	南西		鍵形、区画か		室町時代	
42		2	2.52	0.59	0.06	皿形	北東	-	南西		区画か		室町時代	
43		7	8.54	0.76	0.21	皿形	北西	-	南東		排水溝		室町時代	

遺跡名称	掲載番号	旧遺構名		規模 (m)			断面形	流走方向			出土遺物	備考	時期
		区	No.	検出長	幅	深さ							
小池谷	1	1	36	2.90	0.39	0.03	皿形	北北西	-	南南東		段状遺構か	弥生中期
	2		13	4.27	0.39	0.10	椀形				瓦質土器	コ字形、塚か	鎌倉時代
	3		14	1.93	0.28	0.09	椀形	南	-	北東	瓦質土器	塚か	鎌倉時代
	4		22	3.51	0.54	0.15	皿形	西南西	→	東北東		道か	中・近世
	5		21	5.02	0.77	0.20	皿形	南西	→	北東		溝6に接続、道か	中・近世
	6		25	3.57	0.48	0.05	皿形	西	→	東	瓦質土器	溝5に接続、道か	中・近世
	7		18	4.63	0.93	0.17	皿形	西南西	→	東北東		溝8に接続、道か	中・近世
	8		24	2.86	0.34	0.10	皿形	北西	→	南東		溝7に接続、道か	中・近世
	9		23	2.09	0.47	0.06	皿形	西北西	→	東南東		道か	中・近世
	10		27	5.96	-	0.14	皿形	西北西	→	東南東		地塚か	近・現代
	11		19	13.34	0.97	0.13	皿形	西北西	→	東南東		道か	中・近世
	12		28	2.61	0.86	0.11	皿形	西北西	→	東南東			中・近世
	13		26	3.48	1.30	0.18	皿形	南南西	→	北北東		地境か	近・現代
	14		30	3.71	0.92	0.18	皿形	南西	→	北東		道か	中・近世
	15		32	3.09	0.85	0.17	皿形	南西	→	北東	瓦質土器	道か	中・近世
	16		29	4.47	0.89	0.22	皿形	北東	→	南西		地境か	近・現代
上相	1	上相	2-43	5.66	0.33	0.09	椀形	北西	→	南東	須恵器	攪乱	古墳後期
	道1		2-35 3-2	78.15	7.30	3.24	V字形	北西	-	南東	陶磁器・勝間田焼	砂利敷き	近世以前
	道2		2-34 3-1	61.95	8.65	1.86	V字形	西北西	-	東南東	須恵器・勝間田焼	砂利敷き	中世?
	道3		3-3	11.15	2.25	0.71	V字形	南西	-	北東		砂利敷き	中世?
	道4		2-41	4.95	0.36	0.08	V字形	西北西	-	東南東	須恵器	砂利敷き	古代か
鍛冶屋造	1	A	15	14.14	2.13	0.26	椀形	南東	→	北西	勝間田焼	溝底にビット	古代か
	2	B	6	7.90	0.82	0.12	椀型	北	→	南	須恵器・土師器・鉄滓		古墳後期

遺物観察表

表20 土器観察表

大河内遺跡・及遺跡

掲載 番号	遺構名	種別	器種	計測値 (cm)			色調	備考
				口径	底径	器高		
1	溝 1	弥生土器	甕	17.9		(4.5)	にぶい黄褐 (10YR7/3)	口縁部片
2	溝 1	弥生土器	壺・甕		7.6	(4.0)	にぶい黄橙 (10YR7/4)	底部1/3
3	溝 4	勝間田焼	椀		6.4	(4.4)	灰白 (N7/0)	底部2/3、糸切り
4	溝 5	陶器	椀	13.6		(3.9)	にぶい赤褐 (5YR5/4)	口縁部片、鉄袖、瀬戸
5		陶器	椀		4.6	(2.3)	浅黄 (2.5Y7/3)	高台部1/1、灰釉、肥前系
6		染付	小杯	7.8	4.0	4.5	胡粉 (2.5Y9.2/0.5)	1/2、肥前系
7		色絵	瓶		5.2	(2.1)	白緑 (2.5G8.5/2.5)	高台部1/2、赤絵、肥前系
8		備前焼	挿鉢			(7.6)	にぶい赤褐 (2.5Y5/4)	口縁部片、挿目
9	包含層	須恵器	杯	17.3	6.3	11.6	灰白 (N7/0)	1/3
10		勝間田焼	甕	35.6		(8.5)	灰 (N6/0)	口縁部1/7
11	土坑 4	土師器	甕	12.6		21.6	浅黄 (2.5Y7/3)	ほぼ完形
12		土師器	甕	16.4	(6.0)		黄灰 (2.5Y6/1)	口縁部1/4
13		土師器	甕	16.2		(17.0)	にぶい黄橙 (10YR7/3)	口縁部1/3、煤付着
14		土師器	甕	12.7		(20.4)	にぶい橙 (7.5YR7/4)	3/4、煤付着
15	土坑 5	須恵器	壺	13.6		(5.6)	灰白 (10YR8/1)	口縁部1/2
16	溝 6	土師器	杯	11.6		(3.7)	浅黄橙 (7.5YR8/3)	1/5
17		須恵器	蓋	10.9		4.0	灰白 (N7/0)	ほぼ完形
18		須恵器	甕			(5.1)	灰 (10Y5/1)	頸部1/2
19	溝 9	須恵器	甕	11.8		(5.2)	灰白 (N7/0)	口縁部1/6
20	溝10・11	弥生土器	壺	14.2		(3.6)	灰白 (2.5Y7/1)	口縁部1/5、凹線文、頸部突帯
21		弥生土器	壺	11.0		(5.4)	灰黄 (2.5Y6/2)	口縁部1/4、櫛描文
22		弥生土器	壺	14.6		(3.8)	灰黄 (2.5Y7/2)	口縁部1/8、櫛描文、刺突
23		弥生土器	壺	18.9		(3.4)	灰黄 (2.5Y7/2)	口縁部1/4、櫛描文
24		弥生土器	壺	(18.7)		(1.8)	にぶい黄橙 (10YR7/2)	口縁部1/8、櫛描文+円形浮文
25		弥生土器	壺	16.0		(5.8)	灰白 (2.5Y8/1)	口縁部1/4、櫛描文
26		弥生土器	壺	22.4		(5.9)	灰黄 (2.5Y7/2)	口縁部1/4、櫛描文+円形浮文、頸部突帯
27		弥生土器	壺	24.0		(2.0)	灰白 (2.5Y8/2)	口縁部1/6、櫛描文、黒斑
28		弥生土器	壺	17.6		(2.6)	灰黄 (2.5Y7/2)	口縁部1/8、凹線文+円形浮文、黒斑
29		弥生土器	壺			(7.9)	灰黄褐 (10YR5/2)	頸部、頸部突帯
30		弥生土器	壺			(7.5)	灰黄 (2.5Y7/2)	頸部1/6、頸部突帯
31		弥生土器	壺			(8.6)	にぶい黄橙 (10YR7/2)	頸部1/4、頸部突帯
32		弥生土器	壺			(7.9)	灰黄 (2.5Y7/2)	肩部片、櫛描文
33		弥生土器	壺			(11.1)	灰黄 (2.5Y7/2)	肩部片、沈線文、風化
34		弥生土器	甕	15.9		(4.4)	灰黄 (2.5Y6/2)	口縁部1/8、円形浮文、櫛描文
35		弥生土器	甕	(16.5)		(2.5)	灰白 (2.5Y8/2)	口縁部1/8、頸部突帯
36		弥生土器	甕	17.6		(4.4)	浅黄橙 (10YR8/3)	口縁部1/4、円形浮文
37		弥生土器	甕	(21.3)		(4.0)	にぶい黄橙 (10YR7/3)	口縁部1/10、円形浮文、頸部突帯
38		弥生土器	甕	(27.7)		(6.9)	灰白 (2.5Y8/2)	口縁部1/8、頸部突帯、風化
39		弥生土器	甕	27.2		(8.9)	灰黄 (2.5Y6/2)	口縁部1/6、頸部突帯、煤付着
40		弥生土器	甕	(27.4)		(8.2)	灰白 (2.5Y8/2)	口縁部1/8、頸部突帯
41		弥生土器	甕	(18.0)		(6.3)	浅黄橙 (10YR8/3)	口縁部1/8
42		弥生土器	甕	(16.4)		(5.0)	灰黄 (2.5Y7/2)	口縁部1/8
43		弥生土器	甕	(20.7)		(7.1)	灰白 (10YR8/2)	口縁部1/6、風化

掲載 番号	遺構名	種別	器種	計測値 (cm)			色調	備考	
				口径	底径	器高			
44	溝10・11	弥生土器	甕	(22.0)		(13.2)	灰黄 (2.5Y7/2)	口縁部1/6、煤付着	
45		弥生土器	甕	(29.9)		(12.7)	灰白 (10YR8/2)	口縁部1/6	
46		弥生土器	壺・甕		8.8	(13.7)	浅黄橙 (10YR8/3)	底部1/2、黒斑	
47		弥生土器	壺・甕		8.0	(13.5)	浅黄橙 (10YR8/3)	底部1/1、黒斑	
48		弥生土器	壺・甕		8.4	(10.6)	にぶい黄橙 (10YR7/2)	底部1/1、風化	
49		弥生土器	壺・甕		8.0	(5.6)	灰黄 (2.5Y7/2)	底部1/1	
50		弥生土器	壺・甕		8.4	(6.5)	灰白 (10YR8/2)	底部1/1	
51		弥生土器	壺・甕		9.2	(6.2)	灰白 (10YR8/2)	底部1/1、黒斑	
52		弥生土器	壺・甕		5.3	(4.5)	灰黄 (2.5Y7/2)	底部1/1、穿孔	
53		弥生土器	壺・甕		7.7	(6.0)	にぶい黄橙 (10YR7/2)	底部1/1	
54		弥生土器	壺・甕		6.9	(8.2)	灰黄褐 (10YR6/2)	底部1/1	
55		弥生土器	回転台			(15.6)	灰白 (2.5Y7/1)	台部1/3	
56		弥生土器	鉢	(21.0)		(5.8)	灰白 (2.5Y8/2)	口縁部1/8	
57		弥生土器	鉢		6.0	(5.5)	灰黄 (2.5Y6/2)	底部1/1	
58		弥生土器	鉢		7.4	(5.4)	にぶい黄橙 (10YR7/3)	底部3/4	
59		弥生土器	鉢		6.5	(3.8)	橙 (7.5YR7/6)	脚台部1/1、風化	
60		弥生土器	鉢		6.4	(7.5)	灰黄 (2.5Y7/2)	脚台部3/4、沈線文、黒斑	
61		弥生土器	鉢		8.0	(4.5)	灰黄 (2.5Y7/2)	脚台部1/1	
62		弥生土器	壺		3.0	(7.3)	にぶい黄橙 (10YR7/4)	1/2	
63		弥生土器	高杯	(26.6)		(5.0)	浅黄橙 (10YR8/3)	口縁部1/5、刻み目+円形浮文	
64		弥生土器	高杯	(27.0)		(5.0)	灰白 (10YR8/2)	口縁部1/5、刻み目	
65		弥生土器	高杯	(24.6)		(4.3)	にぶい黄橙 (10YR7/2)	杯部1/8	
66		弥生土器	高杯		18.1	(19.5)	灰白 (2.5Y8/2)	脚部	
67		弥生土器	高杯		13.5	(14.3)	浅黄 (2.5Y7/3)	脚部1/2、沈線文+三角形透かし	
68		弥生土器	高杯			(9.2)	灰黄 (2.5Y7/2)	脚柱部1/4、沈線文	
69		弥生土器	高杯		11.6	(5.7)	灰白 (2.5Y7/1)	脚裾部1/4	
70		弥生土器	高杯			(8.9)	灰黄 (2.5Y7/2)	脚柱部1/2、風化	
71		弥生土器	高杯		16.2	(7.6)	灰白 (2.5Y8/2)	脚裾部1/6	
72		弥生土器	器台	35.6		(12.5)	にぶい黄橙 (10YR6/3)	口縁部1/8、凹線文+円形浮文	
73		弥生土器	器台	(32.6)		(4.5)	灰白 (2.5Y8/2)	口縁部1/8、凹線文+円形浮文	
74		弥生土器	器台	(28.0)		(4.3)	褐灰 (10YR6/1)	口縁部1/8、凹線文+円形浮文、櫛描文	
75		弥生土器	器台		(27.0)	(12.2)	灰黄 (2.5Y7/2)	脚部1/8、鋸歯文	
76		弥生土器	器台			(11.4)	灰白 (10YR8/2)	筒部、鋸歯文	
77		弥生土器	器台			(16.6)	灰白 (2.5Y8/1)	筒部1/4、鋸歯文	
78		弥生土器	器台		(26.0)	(12.0)	灰白 (10YR8/2)	脚部1/8、鋸歯文	
79		溝12	弥生土器	壺			(29.1)	浅黄橙 (10YR8/4)	胴部1/4、頸部突帯、刺突文、風化
80			弥生土器	壺	(14.8)		(2.8)	灰黄 (2.5Y7/2)	口縁部1/8、櫛描文+円形浮文
81			弥生土器	壺			(8.7)	灰黄 (2.5Y7/2)	頸部片、刻み目突帯
82			弥生土器	甕	(29.8)		(8.4)	灰黄 (2.5Y7/2)	口縁部1/10
83			弥生土器	甕	(16.4)		(4.1)	にぶい赤橙 (10R6/4)	口縁部1/8、円形浮文、頸部突帯
84			弥生土器	甕	(15.0)		(3.5)	灰黄 (2.5Y7/2)	口縁部1/8
85			弥生土器	壺・甕		5.7	(5.0)	灰白 (2.5Y7/1)	底部1/3、底部穿孔
86			弥生土器	壺・甕		8.0	(4.8)	灰黄 (2.5Y7/2)	底部1/5、黒斑
87			弥生土器	壺・甕		7.1	(5.0)	浅黄 (2.5Y7/3)	底部1/1、風化
88			弥生土器	壺・甕		8.0	(5.4)	にぶい黄橙 (10YR7/2)	底部1/2
89			弥生土器	壺・甕		9.4	(8.0)	にぶい橙 (7.5YR7/3)	底部3/4
90		溝20北の溝	弥生土器	甕	(4.9)		(4.9)	明黄褐 (10YR6/6)	口縁部1/9
91		溝20	弥生土器	器台			(7.9)	灰白 (10YR8/2)	胴部破片
92		包含層	弥生土器	壺	(18.2)		(2.5)	浅黄橙 (7.5YR8/3)	口縁部1/6
93	弥生土器		壺	19.6		(2.6)	浅黄橙 (10YR8/3)	口縁部1/5、斜格子文、刻み目、凹線	

掲載 番号	遺構名	種別	器種	計測値 (cm)			色調	備考
				口径	底径	器高		
94	包含層	弥生土器	壺			(8.4)	灰黄 (2.5Y6/2)	頸部1/6
95		弥生土器	壺	19.8		(2.0)	浅黄橙 (10YR8/3)	口縁部片、円形浮文、頸部突帯、凹線
96		弥生土器	壺			(8.0)	浅黄橙 (7.5YR8/3)	頸部1/4、頸部突帯
97		弥生土器	甕	14.0		(4.6)	黒 (10YR2/1)	頸部1/8
98		弥生土器	甕	(15.1)		(5.6)	にぶい黄橙 (10YR7/3)	口縁部1/9、煤付着
99		弥生土器	甕	(29.1)		(4.5)	黄灰 (2.5Y4/1)	口縁部1/8、頸部突帯
100		弥生土器	甕	(22.4)		(5.8)	にぶい黄橙 (10YR7/4)	口縁部1/10
101		弥生土器	壺・甕		15.0	(10.4)	褐灰 (10YR5/1)	底部1/5
102		弥生土器	壺・甕		6.2	(4.3)	褐灰 (10YR4/1)	底部1/2
103		弥生土器	壺・甕		5.8	(4.8)	にぶい黄橙 (10YR6/4)	底部1/3、風化
104		弥生土器	壺・甕		6.0	(5.0)	にぶい黄橙 (10YR7/2)	底部3/4
105		弥生土器	壺・甕		7.6	(6.2)	浅黄橙 (10YR8/3)	底部1/4、黒斑
106		弥生土器	壺・甕		10.2	(5.0)	灰白 (10YR8/2)	底部のみ
107	弥生土器	鉢		6.0	(2.9)	にぶい黄橙 (10YR7/2)	脚台部1/4	
108	弥生土器	鉢		4.3	(2.9)	灰 (5Y4/1)	脚台部1/2、穿孔、黒斑	
109	弥生土器	器台			(7.5)	にぶい黄橙 (10YR7/2)	脚部1/4、鋸歯文	
110	弥生土器	器台		29.4	(7.0)	灰白 (2.5Y8/2)	脚裾部1/11、鋸歯文	
111		土師器	甕	13.6		(5.4)	にぶい橙 (7.5YR7/3)	口縁部1/6、風化
112		土師器	甕	(13.0)		(4.0)	灰白 (10YR8/2)	口縁部1/6、風化
113		須恵器	蓋	15.5		4.7	灰白 (N7/09)	1/2
114	土坑91の東	勝間田焼	椀		5.8	(5.8)	灰 (7.5Y6/1)	底部4/5、糸切り
115	包含層	勝間田焼	椀	15.4	6.0	6.0	灰 (N5/)	1/3、底部糸切り
116	土坑232	勝間田焼	椀	14.2	6.0	5.0	灰 (N6/)	口縁～底部1/1、底部糸切り
117	包含層	勝間田焼	椀	15.6	6.2	5.9	灰 (N5/)	1/2、底部糸切り
118	土坑146	勝間田焼	椀	15.6	6.5	6.1	灰白 (2.5Y7/1)	2/3、底部糸切り
119	土坑16	勝間田焼	椀	15.0	6.9	5.3	暗灰黄 (2.5Y5/2)	完形、底部糸切り
120	土坑51	勝間田焼	椀	16.0	7.1	5.4	灰白 (5Y7/1)	口縁部2/3、底部糸切り
121	土坑22・23・29	勝間田焼	椀	14.8	6.3	5.4	黄灰 (2.5Y6/1)	3/4、底部糸切り
122	土坑19	勝間田焼	椀	14.6	6.2	5.1	灰白 (2.5Y7/1)	完形、底部糸切り
123	土坑67	勝間田焼	椀	16.0	6.6	4.8	灰 (5Y5/1)	ほぼ完形、底部糸切り、火膨れ
124	土坑81	勝間田焼	椀	16.2	8.4	4.6	にぶい黄橙 (10YR8/2)	口縁部5/6、底部糸切り
125	土坑47・48	勝間田焼	椀	(16.2)	5.9	(5.2)	灰白 (2.5Y7/1)	底部1/1、糸切り
126	土坑32	勝間田焼	椀	15.5	5.8	4.9	灰 (N6/)	9/10、底部糸切り、重ね焼、火膨れ
127	土坑66	勝間田焼	椀	15.7	6.2	4.8	灰白 (5Y7/1)	3/4、底部糸切り
128	土坑67	勝間田焼	椀	15.7	6.7	5.2	灰白 (5Y7/1)	ほぼ完形、底部糸切り、重ね焼
129	土坑22・23	勝間田焼	椀	15.6	6.6	5.1	灰白 (2.5Y7/1)	1/2、底部糸切り、重ね焼
130	土坑89	勝間田焼	椀	15.6	7.3	4.9	灰 (N5/)	口縁部1/2、糸切り、重ね焼き
131	土坑107	勝間田焼	椀	15.5	6.2	5.1	黄灰 (2.5Y6/1)	完形、底部糸切り
132	土坑31	勝間田焼	椀	15.2	6.3	4.7	明青灰 (5PB7/1)	完形、底部糸切り、重ね焼
133	土坑82	勝間田焼	椀	15.0	7.2	4.8	灰白 (5Y8/1)	口縁部7/8、底部糸切り
134	土坑297	勝間田焼	椀	(14.8)	6.5	(5.3)	にぶい黄橙 (10YR6/4)	3/4、底部糸切り、重ね焼、いびつ
135	土坑72	勝間田焼	椀	15.4	6.3	4.2	灰白 (N7/)	1/3、底部糸切り
136	土坑270	勝間田焼	椀	15.6	6.0	4.7	暗灰 (N3/)	ほぼ完形、重ね焼、底部糸切り
137	土坑14	勝間田焼	椀	15.1	6.4	4.7	明青灰 (5PB7/1)	ほぼ完形、底部糸切り、重ね焼、火膨れ
138	土坑107	勝間田焼	椀	15.4	6.7	5.1	灰 (7.5Y6/1)	1/4、底部糸切り、重ね焼
139	土坑150	勝間田焼	椀	14.8	5.6	5.1	灰 (7.5Y6/1)	口縁部1/3、底部糸切り、重ね焼き痕
140	土坑122	勝間田焼	椀	14.6	5.4	4.9	灰白 (7.5Y7/1)	2/3、底部糸切り
141	土坑64	勝間田焼	椀	14.8	6.0	4.6	灰 (N6/)	底部2/3、糸切り
142	土坑125	勝間田焼	椀	14.6	6.8	4.6	灰白 (2.5Y8/2)	ほぼ完形、底部糸切り
143	包含層	勝間田焼	椀	14.4	5.8	4.6	灰白 (N8/)	ほぼ完形、底部糸切り

掲載 番号	遺構名	種別	器種	計測値 (cm)			色調	備考
				口径	底径	器高		
144	土坑198	勝間田焼	椀	14.0	5.4	4.6	灰 (5Y6/1)	底部1/3、糸切り 重ね焼
145	土坑21	勝間田焼	椀	14.4	5.1	4.6	浅黄橙 (10YR8/3)	底部1/1、糸切り 重ね焼
146	土坑176	勝間田焼	椀	14.0	6.7	3.7	灰白 (2.5Y7/1)	完形
147	土坑197	勝間田焼	椀	13.6	5.8	4.3	灰 (N6/)	ほぼ完形、底部糸切り 重ね焼
148	土坑30	勝間田焼	椀	15.1	5.9	5.6	青灰 (5PB6/1)	底部1/1
149	土坑186	勝間田焼	椀	15.4	7.4	6.5	灰 (5Y5/1)	底部1/1、糸切り
150	土坑176	土師器	皿	8.0	6.2	1.3	にぶい黄橙 (10YR7/3)	ほぼ完形、ヘラ切り
151	包含層	勝間田焼	皿	8.5	4.8	1.3	灰 (10YR6/1)	完形、底部糸切り
152	土坑108	勝間田焼	皿	8.6	7.3	1.4	褐灰 (7.5YR6/1)	口縁部3/4、底部糸切り
153	土坑12	勝間田焼	皿	8.1	4.9	1.3	灰 (5Y6/1)	ほぼ完形、底部糸切り
154	土坑116	勝間田焼	皿	7.8	5.1	1.6	浅黄橙 (10YR8/3)	ほぼ完形、底部糸切り
155	土坑114	勝間田焼	皿	7.9	5.4	1.3	灰白 (10YR8/2)	1/2、底部糸切り
156	土坑150	勝間田焼	皿	8.2	6.2	1.3	灰白 (7.5Y7/1)	口縁部4/5、底部糸切り
157	包含層	勝間田焼	皿	6.5	5.2	1.3	灰 (N6/)	底部1/3、糸切り
158	土坑199	勝間田焼	皿	27.1		(21.9)	明褐灰 (5YR7/3)	口縁部1/3、底部糸切り
159	土坑29	勝間田焼	皿	(7.5)	5.0	1.3	紫灰 (5P6/1)	1/4、底部糸切り
160	土坑160	土師器	台付皿	7.6		(3.2)	にぶい黄f橙 (10RY7/4)	1/2
161	土坑201	勝間田焼	甕	27.0		(21.8)	明褐灰 (5YR7/2)	口縁部1/3
162	土坑62	勝間田焼	鉢	19.8	7.05	7.0	青灰 (5PB6/1)	完形
163	土坑210	瓦質土器	杯	12.4		3.4	黄灰 (2.5Y5/1)	ほぼ完形、手捏ね
164	土坑177	瓦質土器	杯	12.9		4.35	暗灰 (N3/)	2/3、手捏ね
165	土坑249	瓦質土器	杯	13.0		4.6	暗灰 (N3/)	完形
166	包含層	瓦質土器	杯	15.1		3.8	灰 (N5/)	1/2、手捏ね
167	土坑198	瓦質土器	杯	14.6	7.0	3.5	灰黄褐 (10YR5/2)	ほぼ完形、手捏ね
168	土坑231南の土坑	瓦質土器	杯	15.7	6.8	4.8	暗灰 (N3/)	1/2、手捏ね
169	土坑288	瓦質土器	鍋	25.0		(9.0)	灰 (N4/)	口縁部1/4
170	土坑216・283	瓦質土器	鍋	25.8		(13.5)	灰 (5Y6/1)	1/4、煤付着
171	土坑282	瓦質土器	鍋	35.7		(14.8)	灰白 (10Y7/1)	底部1/2
172	土坑278	瓦質土器	鍋	30.6		12.5	暗灰 (N3/)	3/4、煤付着
173	土坑276	瓦質土器	鍋	25.6		(11.1)	暗灰 (N3/)	4/5
174	土坑280・288	瓦質土器	鍋	27.6		13.6	灰 (5Y4/1)	ほぼ完形
175	土坑284・285・288	瓦質土器	鍋	28.8		12.3	淡黄 (2.5Y8/3)	1/3
176	土坑288	瓦質土器	鍋	28.9		11.8	暗灰 (N3/)	1/3、風化
177	土坑233	瓦質土器	羽釜	21.4		(7.6)	浅黄橙 (10YR8/3)	口縁部1/3
178	土坑210	瓦質土器	羽釜	20.0		11.8	灰白 (5Y7/1)	4/5
179	土坑236	瓦質土器	羽釜	23.2		12.9	灰 (N5/)	1/2
180	土坑290	瓦質土器	羽釜	24.0		(13.0)	灰 (N4/)	1/4
181	土坑151・171間	瓦質土器	羽釜	26.6		(13.7)	灰 (N4/)	1/3
182	土坑266	瓦質土器	羽釜	(28.8)		(14.0)	黄灰 (2.5Y6/1)	1/4、煤付着
183	土坑217・223間	瓦質土器	羽釜	(26.6)		(13.8)	灰 (N5/)	1/6
184	土坑287～290	瓦質土器	羽釜	22.2		(8.2)	灰 (5Y5/1)	口縁部1/3
185	土坑222	瓦質土器	羽釜	21.8		12.2	灰 (N5/)	口縁部1/2
186	土坑225・226	瓦質土器	羽釜	24.0		(13.6)	灰 (N6/)	1/3、いびつ
187	土坑274	瓦質土器	羽釜	24.8		14.0	灰 (N5/)	ほぼ完形
188	土坑210	瓦質土器	羽釜	25.8		(12.5)	灰 (N4/)	口縁部1/8
189	土坑217・223間	瓦質土器	羽釜	26.1		14.7	灰 (N6/)	ほぼ完形、いびつ
190	土坑204	瓦質土器	羽釜	28.8		(13.2)	灰 (N4/)	1/5
191	土坑249・236	瓦質土器	羽釜	30.0		(13.0)	灰 (5Y6/1)	1/7
192	土坑292	瓦質土器	羽釜	29.0		(13.3)	暗灰 (N3/)	1/3
193	土坑274	瓦質土器	羽釜	26.4		(13.7)	灰 (N5/)	1/2

掲載 番号	遺構名	種別	器種	計測値 (cm)			色調	備考
				口径	底径	器高		
194	土坑266	瓦質土器	羽釜	25.2		14.4	灰白 (5Y8/1)	ほぼ完形、煤付着
195	土坑204・219間	瓦質土器	羽釜	20.8		(10.9)	灰白 (2.5Y7/1)	1/2
196	土坑289・290	瓦質土器	羽釜	21.6		12.1	暗灰 (N3/)	1/3
197	土坑281	瓦質土器	羽釜	22.0		(8.0)	灰 (N4/)	口縁部1/4
198	土坑264	瓦質土器	羽釜	23.1		12.8	灰白 (2.5Y8/2)	口縁部1/2
199	土坑290	瓦質土器	羽釜	23.2		12.4	褐灰 (7.5YR5/1)	底部1/4
200	土坑233	瓦質土器	羽釜	24.6		(13.8)	黄灰 (2.5Y4/1)	1/4
201	土坑63	瓦質土器	羽釜	23.1		13.3	灰白 (2.5Y8/1)	1/3、煤付着
202	土坑14	瓦質土器	羽釜	25.2		14.4	灰 (N4/)	ほぼ完形
203	土坑264	瓦質土器	羽釜	27.9		13.6	明褐 (7.5YR5/6)	口縁部2/3、煤付着、いびつ
204	土坑225	瓦質土器	羽釜	27.0		14.6	灰 (N5/)	完形
205	土坑208	瓦質土器	羽釜	25.4		13.3	褐灰 (10YR4/1)	口縁部1/2
206	土坑213	瓦質土器	羽釜	22.2		11.1	灰 (N6/)	3/4
207	土坑236	瓦質土器	羽釜	24.6		(11.2)	褐灰 (10YR5/1)	底部1/2、煤付着
208	土坑274	瓦質土器	羽釜	24.0		(11.9)	灰白 (5Y7/1)	1/3
209	土坑226	瓦質土器	羽釜	25.1		12.8	灰白 (5Y7/1)	完形
210	土坑225	瓦質土器	羽釜	24.0		13.1	灰 (N4/)	ほぼ完形
211	土坑249	瓦質土器	羽釜	25.0		(11.0)	灰 (N4/)	口縁部1/2、いびつ
212	土坑204・219間	瓦質土器	羽釜	29.0		11.9	暗灰 (N3/)	口縁部2/3
213	土坑222	瓦質土器	羽釜	28.0		(11.5)	灰 (N5/)	1/4
214	土坑231	瓦質土器	羽釜	27.0		13.1	黄灰 (2.5Y4/1)	1/3
215	土坑233	瓦質土器	羽釜	26.0		(8.0)	灰 (N4/)	口縁部1/3
216	土坑207	瓦質土器	羽釜	26.0		(12.4)	黄灰 (2.5Y5/1)	1/3
217	土坑264	瓦質土器	羽釜	(30.8)		(13.5)	灰 (N5/)	1/3、煤付着
218	土坑225・236	瓦質土器	羽釜	21.4		11.1	灰 (N5/)	3/4
219	土坑217・223間	瓦質土器	羽釜	25.6		12.8	暗灰 (N3/)	ほぼ完形
220	土坑245	瓦質土器	羽釜	23.9		11.9	灰白 (5Y7/1)	1/2
221	土坑271・272・ 274・275	瓦質土器	羽釜	29.4		(13.0)	灰 (N5/)	1/4、煤付着
222	土坑281	瓦質土器	羽釜	25.3		(12.0)	灰 (N4/)	1/3
223	土坑284・285	瓦質土器	羽釜	28.6	26.2	(12.9)	灰 (N4/)	口縁部1/3、いびつ
224	土坑217・223間	瓦質土器	羽釜	26.4		12.1	灰 (N5/)	2/3
225	土坑278・290	瓦質土器	鉢	22.6	10.6	9.5	暗灰 (N3/)	1/2
226	土坑228	瓦質土器	擂鉢	30.2	14.0	(12.4)	灰白 (10Y7/1)	ほぼ完形
227	土坑282	瓦質土器	擂鉢	29.7	14.2	12.3	灰白 (10YR8/1)	1/2
228	窪地	瓦質土器	羽釜	20.6	17.2	10.5	灰白 (10YR8/1)	2/3
229		瓦質土器	羽釜	22.6	18.1	11.1	暗灰 (N3/0)	3/4、煤付着
230		瓦質土器	羽釜	22.5	17.8	12.1	灰 (N6/0)	ほぼ完形
231		瓦質土器	羽釜	22.4	18.0	12.3	褐灰 (7.5YR5/1)	2/3、煤付着
232		瓦質土器	羽釜	24.4	21.4	13.2	灰白 (10YR7/1)	1/6
233		瓦質土器	羽釜	26.7	21.6	13.4	灰白 (2.5Y8/2)	1/2
234		瓦質土器	鍋	31.6		(8.4)	灰白 (10YR7/1)	1/5
235	溝31	土師器	托	7.6	4.6	2.5	にぶい黄橙 (10YR7/2)	完形、底部糸切り
236		勝間田焼	椀	9.8		9.8	灰 (N6/0)	1/3、底部糸切り
237		勝間田焼	椀	13.8	5.6	4.6	灰 (N5/0)	底部1/1、糸切り
238		勝間田焼	椀		6.1	(2.9)	灰白 (5Y7/1)	底部1/2、糸切り
239		勝間田焼	椀	14.5	5.1	5.6	灰白 (2.5Y7/1)	1/2、底部糸切り
240		勝間田焼	椀	13.8	5.7	6.8	灰白 (N7/0)	底部3/4、糸切り
241		勝間田焼	甕	33.8		(7.4)	灰 (N5/0)	口縁部1/8
242		勝間田焼	甕		(17.2)	(7.4)	灰 (N6/0)	底部1/1、下駄痕
243	包含層	白磁	碗	(17.0)		(2.1)	灰白 (7.5Y8/1)	口縁部片

掲載 番号	遺構名	種別	器種	計測値 (cm)			色調	備考	
				口径	底径	器高			
244	包含層	白磁	碗			(3.5)	灰白 (N8/0)	口縁部片	
245		白磁	皿		6.2	(0.6)	灰白 (5Y8/1)	底部1/10	
246		青磁	碗			(2.3)	黄褐 (2.5Y5/3)	体部片、蓮弁文	
247		青磁	碗		5.8	(4.2)	オリーブ灰 (7.5Y5/3)	1/3、劃花文	
248		青磁	碗	(14.3)		(1.6)	明オリーブ灰 (5GY7/1)	口縁部片	
249		青磁	碗		5.6	(2.0)	灰緑 (1.5G5/3)	高台部1/5	
250		青磁	碗		5.6	(15.0)	オリーブ灰 (2.5GY6/1)	高台部1/4	
251		陶器	椀	(12.3)		(3.3)	褐 (7.5YR4/3)	口縁部1/12、鉄釉、瀬戸	
252		陶器	椀		4.2	(2.6)	黒 (2.5Y2/1)	底部1/2、鉄釉、瀬戸	
253		陶器	小皿	9.4	5.1	2.0	灰白 (5Y7/2)	1/4、底部糸切り、灰釉、瀬戸	
254		陶器	瓶		5.8	(5.3)	にぶい褐 (7.5YR5/3)	体部1/2、底部糸切り、鉄釉、瀬戸	
255		備前焼	播鉢	(24.8)		(5.7)	にぶい橙 (2.5YR6/4)	口縁部1/8、播目	
256		備前焼	播鉢	27.0		(6.3)	にぶい褐 (5YR6/4)	口縁部片、播目	
257		瓦質土器	播鉢	28.3		(10.4)	灰 (N4/)	口縁部1/8、播目	
258		瓦質土器	蓋	20.4		(2.5)	褐灰 (7.5YR4/1)	口縁部1/5	
259		瓦質土器	蓋	24.0		(3.8)	黄灰 (2.5Y6/1)	1/8	
260		瓦質土器	蓋	35.8		(3.6)	灰 (5Y6/1)	口縁部1/7	
261		溝35	弥生土器	甕	13.6		(6.5)	橙 (7.5YR7/6)	口縁部1/5
262			弥生土器	甕	14.4		(5.8)	橙 (5YR6/6)	口縁部1/5
263		掘立柱建物 2	土師器	皿	7.6	3.6	1.5	にぶい黄橙 (10YR7/4)	口縁部1/6
264	土師器		皿	(13.0)	(9.4)	(2.5)	浅黄橙 (7.5YR8/4)	1/3	
265	掘立柱建物 3	土師器	皿	(7.4)	(5.6)	(1.5)	にぶい橙 (7.5YR7/4)	1/6	
266		瓦質土器	鍋			(3.0)	にぶい橙 (7.5YR7/4)	破片	
267	溝42	瓦質土器	鍋			(2.7)	灰白 (2.5Y8/2)	破片	
268	土坑306	備前焼	甕	(40.0)	(34.0)	(7.0)	にぶい赤褐 (5YR 7/1)	1/7	
269	土坑307	備前焼	椀	9.2	5.5	3.5	灰褐 (7.5YR6/2)	1/5	
270		瓦質土器	羽釜			(1.8)	黄灰 (2.5Y4/1)	破片	
271		瓦質土器	羽釜			(5.7)	青灰 (5B5/1)	破片	
272	土坑308	勝間田焼	椀		5.7	(2.2)	にぶい橙 (7.5YR7/3)	1/3、底部糸切り	
273		瓦質土器	鍋			(4.9)	暗灰 (N3/)	破片	
274		瓦質土器	羽釜			(4.8)	灰 (N5/)	破片	
275	土坑312	瓦質土器	鍋			(3.25)	灰白 (5Y8/1)	破片	
276		瓦質土器	捏鉢			(4.5)	灰 (N5/)	破片	
277	土坑318	勝間田焼	椀	15.8	6.9	4.3	灰 (N6/)	1/9、底部糸切り	
278	土坑330	勝間田焼	椀	15.6	6.4	6.8	黄灰 (2.5Y6/1)	3/4、底部糸切り	
279	土坑322	勝間田焼	椀		9.7	(2.9)	灰白 (5Y8/1)	底部1/4、糸切り	
280	土坑321	勝間田焼	椀	(16.2)	6.1	(4.9)	灰白 (N7/)	底部1/1、糸切り	
281	土坑313	勝間田焼	捏鉢	27.2	13.2	9.9	灰 (N5/)	口縁部1/6	
282	柱穴	土師器	皿	6.7		1.7	黄灰 (2.5Y6/1)	口縁部1/6、京都系	
283		土師器	皿	7.8		1.6	浅黄橙 (10YR8/3)	口縁部1/4、京都系	
284		土師器	皿	(7.7)	(5.2)	(1.8)	浅黄橙 (7.5YR8/4)	1/3、京都系	
285		土師器	皿	8.2	4.6	2.2	にぶい黄橙 (10YR7/4)	1/2、京都系	
286		土師器	皿	8.8	5.6	1.6	にぶい黄橙 (10YR7/4)	1/3、京都系	
287		土師器	皿	9.8	6.2	1.85	橙 (7.5YR7/6)	口縁部1/5、京都系	
288		土師器	杯	11.5			にぶい橙 (7.5YR7/4)	体部片	
289		土師器	杯	13.2	8.9	(2.7)	橙 (7.5YR7/6)	口縁部1/8 底部1/3	
290	包含層	瓦質土器	杯	13.9	8.1	3.5	灰白 (N5/)	ほぼ完形	
291		瓦質土器	杯	15.3	10.2	3.2	灰 (5Y5/1)	ほぼ完形	
292	柱穴	土師器	皿	13.6		1.4	灰白 (5Y7/1)	口縁部1/6、京都系	
293	包含層	勝間田焼	椀	16.6	6.7	4.9	浅黄橙 (7.5YR8/3)	口縁部1/8、底部糸切り、酸化炎焼成	

掲載 番号	遺構名	種別	器種	計測値 (cm)			色調	備考
				口径	底径	器高		
294	包含層	勝間田焼	椀	(15.85)		(4.2)	にぶい橙 (5YR7/4)	口縁部1/8、火ぶくれ
295		勝間田焼	皿	7.8	1.9	5.5	にぶい黄橙 (10YR 7/3)	1/3、底部糸切り
296		勝間田焼	皿	7.8	5.2	1.1	灰白 (N7/)	1/4、底部糸切り
297		勝間田焼	皿	7.6	5.5	1.0~1.1	灰白 (N7/)	1/2、底部糸切り、重ね焼き
298		勝間田焼	皿	8.8	6.0	1.7	明褐灰 (7.5YR7/2)	1/7、底部糸切り
299		勝間田焼	皿	8.6	4.8	1.5	灰白 (N7/)	1/3、底部糸切り
300		勝間田焼	皿	9.8	5.8	1.6	灰 (N6/)	1/6、底部糸切り
301		青磁	碗		4.8	(2.3)	灰オリーブ (7.5Y6/2)	底部1/2、劃花文
302		青磁	皿		4.8	(0.9)	灰オリーブ (5Y6/2)	底部1/2、同安窯
303		白磁	碗		(5.0)	(1.85)	灰白 (5Y7/2)	底部1/2
304		陶器	椀	(11.0)		(3.85)	灰茶 (5YR4.5/3)	口縁部1/8、鉄釉、瀬戸
305		瓦質土器	鍋	31.8		(6.4)	浅黄 (2.5Y7/4)	口縁部1/10
306		瓦質土器	羽釜	20.0		(5.3)	灰白 (5Y7/1)	口縁部1/6
307		瓦質土器	羽釜	(22.0)		(8.6)	灰白 (10YR8/1)	口縁部 1/8、煤付着
308		勝間田焼	甕			(6.2)	灰 (N6/)	口縁部片、ヘラ記号
309		勝間田焼	甕			(3.5)	灰 (N6/)	肩部片
310		備前焼	播鉢			(6.1)	褐灰 (5YR4/1)	口縁部片、播目
311		備前焼	播鉢			(5.9)	灰赤 (2.5YR5/2)	口縁部片、播目
312		瓦質土器	播鉢		13.2	(2.95)	にぶい黄 (2.5Y6/3)	底部1/4、播目

小池谷遺跡・小池谷8号墳

掲載 番号	遺構名	種別	器種	計測値 (cm)			色調	備考
				口径	底径	器高		
1	堅穴住居 1	弥生土器	壺	18.6		(7.5)	にぶい黄橙 (10YR7/4)	口頸部1/4
2		弥生土器	壺	(15.0)		(1.6)	橙 (7.5YR7/6)	口縁部1/8
3		弥生土器	壺	(14.6)		(5.4)	浅黄橙 (10YR8/4)	口縁部1/8
4		弥生土器	壺	(15.8)	(8.2)		にぶい黄橙 (10YR7/4)	口縁部1/4、黒斑、被熱
5		弥生土器	壺・甕		(9.0)	(12.5)	にぶい黄橙 (10YR7/4)	底部 1/2、被熱
6		弥生土器	壺・甕		8.4	(6.2)	にぶい黄橙 (10YR7/4)	底部 1/1、被熱
7		弥生土器	甕	(15.8)		(4.5)	にぶい黄橙 (10YR7/4)	口縁部1/6、被熱
8		弥生土器	壺・甕		(8.0)	(6.3)	橙 (7.5YR6/6)	底部1/6、被熱
9		弥生土器	壺・甕		(7.0)	(5.5)	明黄褐 (10YR7/6)	底部1/4、被熱
10		弥生土器	壺・甕		5.6	(6.9)	明黄褐 (7.5YR7/2)	底部1/1、黒斑、被熱
11		弥生土器	壺・甕		5.4	(6.0)	にぶい黄橙 (10YR7/4)	底部1/1、黒斑、被熱
12		弥生土器	壺・甕		(5.6)	(3.3)	橙 (7.5YR7/6)	底部1/3、黒斑
13		弥生土器	台付鉢		(7.0)	(3.6)	灰褐 (7.5YR6/2)	高台部1/3、被熱
14		弥生土器	高杯		(17.2)	(4.5)	にぶい橙 (7.5YR7/4)	脚軀部1/7
15		弥生土器	鉢	(27.8)		(5.1)	にぶい黄橙 (10YR7/4)	口縁部1/6
16		弥生土器	鉢	13.4	8.6	11.2	明黄褐 (10YR6/6)	1/2、被熱
17		弥生土器	鉢	(4.6)	(3.8)	(4.2)	橙 (7.5YR7/6)	1/2、手捏土器
18		弥生土器	回転台		19.0	(6.0)	にぶい黄橙 (10YR7/4)	被熱
19		弥生土器	蓋			(3.6)	橙 (7.5YR6/6)	底部2/3
20		弥生土器	蓋	5.0	(14.8)	(6.0)	にぶい黄橙 (10YR7/3)	つまみ部1/1、被熱
21	段状遺構 1	弥生土器	壺	(17.4)		(6.5)	にぶい橙 (7.5YR7/4)	口縁部1/7
22		弥生土器	鉢	28.0		(7.8)	にぶい黄橙 (10YR7/4)	口縁部1/6
23		弥生土器	鉢	(19.6)		(7.0)	明黄褐 (10YR7/6)	口縁部1/8
24		弥生土器	壺・甕		7.4	(1.5)	にぶい黄橙 (10YR7/4)	底部1/4
25		弥生土器	壺・甕		5.3	(4.4)	橙 (7.5YR7/6)	底部1/3
26		弥生土器	壺・甕		(8.8)	(5.9)	橙 (7.5YR7/6)	底部1/4、黒斑
27		弥生土器	壺・甕			(11.2)	橙 (7.5YR7/6)	底部1/6
28		弥生土器	壺・甕		(12.0)	(6.7)	にぶい橙 (7.5YR7/4)	底部約1/4、黒斑

掲載 番号	遺構名	種別	器種	計測値 (cm)			色調	備考
				口径	底径	器高		
29	段状遺構 2	弥生土器	壺		(4.0)	(2.2)	にぶい橙 (7.5YR7/4)	底部1/4
30	段状遺構 3	弥生土器	甕			(3.3)	浅黄橙 (10YR8/4)	口縁部片
31		弥生土器	台付鉢		(6.6)	(2.1)	にぶい橙 (7.5YR7/4)	高台部3/4
32		弥生土器	壺・甕			(2.9)	にぶい黄橙 (10YR7/4)	底部1/4
33		弥生土器	壺・甕		7.0	(4.7)	にぶい黄橙 (10YR6/4)	底部1/3
34		弥生土器	壺・甕		5.2	(6.8)	にぶい橙 (7.5YR7/4)	底部1/1
35	段状遺構 4	弥生土器	壺		(21.2)	(4.4)	にぶい橙 (7.5YR7/4)	口縁部1/2
36		弥生土器	壺・甕		(6.2)	(5.7)	にぶい橙 (7.5YR6/4)	底部1/4
37		弥生土器	壺・甕		7.7	(6.8)	にぶい黄橙 (10YR6/4)	底部1/2
38		弥生土器	壺・甕		(7.6)	(3.0)	にぶい橙 (7.5YR7/4)	底部1/3
39		弥生土器	壺・甕		8.0	(3.6)	にぶい黄橙 (10YR6/4)	底部1/5
40	土坑 1	弥生土器	甕	21.6		(18.1)	にぶい橙 (7.5YR7/4)	1/4
41		弥生土器	壺・甕		8.4	(16.7)	にぶい黄橙 (10YR7/4)	底部1/3
42		弥生土器	壺・甕		9.0	(19.0)	にぶい橙 (7.5YR6/4)	底部1/1
43	土坑 2	弥生土器	壺	29.0		(2.4)	にぶい黄橙 (10YR6/4)	口縁部1/4
44		弥生土器	甕	15.0		(6.5)	にぶい橙 (7.5YR7/4)	口縁部1/6
45		弥生土器	壺・甕		9.0	(13.9)	にぶい黄橙 (10YR7/4)	底部1/3
46		弥生土器	壺・甕		13.6	(10.6)	黄灰 (2.5Y5/1)	1/7
47		弥生土器	高杯	26.3		(6.9)	にぶい橙 (7.5YR7/4)	口縁部1/2
48	土坑 6	弥生土器	壺	(14.8)		(1.1)	にぶい橙 (7.5YR7/4)	口縁部1/8
49		弥生土器	壺・甕		(6.0)	(3.1)	にぶい橙 (7.5YR7/4)	底部1/6、黒斑
50		弥生土器	壺・甕		(5.0)	(4.2)	にぶい橙 (7.5YR7/4)	底部1/4、黒斑
51		弥生土器	壺・甕		(6.7)	(6.3)	明黄褐 (10YR7/6)	底部2/3
52	8号墳	須恵器	杯	10.0		4.6	灰 (7.5Y6/1)	3/4
53		須恵器	蓋	10.6		3.2	灰白 (5Y7/1)	天井部1/1
54	包含層	弥生土器	壺	(16.8)		(1.6)	にぶい黄橙 (10YR7/4)	口縁部1/7
55		弥生土器	壺	(18.4)		(2.8)	橙 (7.5YR7/6)	口縁部1/3
56		弥生土器	壺	22.8		(2.7)	にぶい黄橙 (10YR7/4)	口縁部1/7
57		弥生土器	壺		(25.4)	(5.5)	にぶい橙 (7.5YR7/4)	脚裾部1/9
58		弥生土器	甕		4.8	(3.7)	にぶい黄橙 (10YR6/4)	底部1/3
59		弥生土器	甕			(2.9)	にぶい黄橙 (10YR7/3)	底部1/3
60		弥生土器	高杯	32.6		(5.1)	にぶい橙 (7.5YR6/4)	口縁部1/7
61		弥生土器	高杯		(16.6)	(6.6)	にぶい橙 (7.5YR7/4)	脚裾部1/4
62		弥生土器	高杯		(12.2)	(10.7)	浅黄橙 (10YR8/3)	脚裾部1/2
63		弥生土器	台付鉢		12.0	(3.3)	にぶい橙 (7.5YR7/3)	高台部1/2
64		弥生土器	鉢	(32.0)		(9.3)	にぶい黄橙 (10YR7/4)	口縁部1/6、被熱
65		須恵器	蓋	10.8		(2.1)	浅黄 (2.5Y7/3)	口縁部1/8
66		須恵器	杯	(9.2)		(3.1)	灰 (5Y6/1)	受部1/5
67	塚埋葬 1	瓦質土器	鉢	14.3	11.7	14.9	にぶい黄橙 (10YR7/4)	ほぼ完形、いびつ
68	塚埋葬 9	備前焼	壺		16.2	(32.3)	灰褐 (7.5YR4/2)	体部1/2、底部穿孔
69	塚埋葬 10	備前焼	壺	12.9	12.8	21.4	にぶい赤褐 (5YR5/4)	完形、底部穿孔
70	塚	瓦質土器	羽釜	26.4	19.9	13.3	にぶい黄橙 (10YR7/4)	1/2
71		土師器	皿	8.1	4.0	1.7	にぶい黄橙 (10YR6/3)	ほぼ完形
72		土師器	皿	8.6		(2.1)	にぶい黄橙 (10YR6/4)	口縁部1/4
73		土師器	杯	11.0		(2.6)	にぶい黄橙 (10YR6/4)	口縁部1/6
74		備前焼	甕			(5.1)	灰褐 (7.5YR4/2)	底部片
75		瓦質土器	插鉢	25.6	12.8	11.2	にぶい黄橙 (10YR7/4)	1/2
76		瓦質土器	插鉢	(28.9)	(18.8)	(11.3)	にぶい橙 (7.5YR7/4)	1/2
77	土坑墓 1	土師器	皿	7.5		(1.3)	にぶい黄橙 (10YR7/4)	口縁部1/4
78		土師器	皿	8.0		(2.1)	にぶい橙 (7.5YR7/4)	
79		土師器	皿	9.6	2.1		にぶい黄橙 (10YR7/4)	2/3
80	溝 2	瓦質土器	羽釜	22.0		(5.7)	にぶい黄橙 (10YR6/4)	口縁部1/7
81		瓦質土器	羽釜	(26.4)		(12.4)	にぶい黄橙 (10YR7/3)	口縁部1/2
82		瓦質土器	鍋			(3.6)	にぶい黄橙 (10YR7/4)	破片
83	土坑墓 5	土師器	皿	7.5		1.5	にぶい黄橙 (10YR6/4)	1/2
84		土師器	皿	(9.6)	(8.0)	(1.7)	にぶい橙 (7.5YR7/4)	1/4、いびつ

掲載 番号	遺構名	種別	器種	計測値 (cm)			色調	備考
				口径	底径	器高		
85	土坑墓 5	土師器	杯	(11.4)	(8.8)	(3.15)	にぶい橙 (7.5YR7/4)	3/4、いびつ
86		土師器	皿	8.6		2.8	にぶい黄橙 (10YR7/4)	1/2
87	土坑墓 6	瓦質土器	羽釜			(6.6)	灰白 (5Y7/1)	破片
88	土坑13	勝間田焼	椀		6.6	(1.3)	にぶい黄橙 (10YR7/4)	底部 1/1
89		勝間田焼	甕			(13.2)	にぶい黄橙 (10YR7/3)	破片
90	溝15	瓦質土器	羽釜			(4.3)	にぶい黄橙 (10YR6/4)	破片
91	包含層	勝間田焼	皿	6.8	4.2	1.2	灰 (5Y5/1)	1/4
92		勝間田焼	皿	8.7	5.3	1.4	灰白 (5Y7/1)	口縁部1/6 底部1/2
93		瓦質土器	鍋			(3.6)	にぶい黄橙 (10YR6/4)	口縁部片
94		瓦質土器	羽釜	28.0		(4.4)	灰白 (5Y7/1)	口縁部1/9

小池谷B遺跡

掲載 番号	遺構名	種別	器種	計測値 (cm)			色調	備考
				口径	底径	器高		
1	竪穴住居 1	弥生土器	壺			(15.7)	にぶい橙 (7.5YR7/4)	体部1/6
2		弥生土器	甕	(15.4)		(3.6)	にぶい橙 (7.5YR7/4)	口縁部1/5、沈線文
3		弥生土器	甕	13.8		(4.0)	にぶい黄橙 (10YR6/3)	口縁部1/3
4		弥生土器	甕	12.8		(3.1)	にぶい黄橙 (10YR7/4)	口縁部1/6、凹線文
5		弥生土器	甕	13.9		(9.9)	にぶい黄褐 (10YR5/3)	1/4、煤付着
6		弥生土器	鉢	21.6		(7.8)	明褐 (7.5YR5/6)	口縁部1/4、凹線文
7		弥生土器	蓋	15.8	2.9	6.5	橙 (7.5YR6/6)	2/3、いびつ
8		弥生土器	高杯	30	(5.3)		橙 (5YR6/6)	口縁部1/2
9		弥生土器	高杯			(2.7)	橙 (7.5YR7/6)	破片
10		弥生土器	高杯			(2.7)	橙 (7.5YR6/6)	破片
11		弥生土器	高杯		14.8	(4.7)	にぶい橙 (7.5YR6/4)	脚裾部3/4
12		弥生土器	鉢	6.2	2.6	3.6	にぶい黄橙 (10YR6/4)	ほぼ完形、手捏土器
13		弥生土器	鉢	4.7		2.6	にぶい黄橙 (10YR7/4)	ほぼ完形、手捏土器、黒斑
14		弥生土器	鉢		(6.8)	(2.4)	橙 (7.5YR6/6)	脚台部1/4、手捏土器
15	竪穴住居 2	弥生土器	甕	(13.0)	6.1	(24.4)	にぶい橙 (7.5YR7/3)	ほぼ完形、煤付着
16		弥生土器	甕	13.2		(11.0)	にぶい黄橙 (10YR6/4)	口縁部1/5
17		弥生土器	壺・甕		6	(14.7)	にぶい橙 (7.5YR7/4)	体部1/5、煤付着
18		弥生土器	壺・甕		8.4	(8.4)	にぶい黄橙 (10YR6/4)	底部1/6
19	弥生土器	壺・甕		10	(17.6)	にぶい黄橙 (10YR7/2)	体部1/4、煤付着	
20	竪穴住居 5	弥生土器	壺	12.8		(7.6)	浅黄橙 (7.5YR8/4)	口頸部4/5
21		弥生土器	甕			(3.3)	にぶい黄橙 (10YR6/4)	破片
22		弥生土器	高杯	(19.6)		(7.0)	にぶい橙 (7.5YR6/4)	口縁部1/5
23		弥生土器	高杯		11	(5.4)	灰黄 (2.5Y6/2)	脚裾部1/4
24	掘立柱建物 1	弥生土器	甕			(1.5)	橙 (7.5YR6/6)	口縁部片、煤付着
25		弥生土器	甕			(1.8)	橙 (7.5YR6/6)	口縁部片
26		弥生土器	壺・甕		5.8	(6.4)	にぶい橙 (7.5YR6/4)	底部1/1
27		弥生土器	壺・甕		(5.2)	(6.3)	にぶい黄橙 (10YR7/4)	底部1/1、煤付着
28	掘立柱建物 2	弥生土器	甕	(15.6)		(3.4)	橙 (5YR6/6)	口縁部1/4、煤付着
29	包含層	弥生土器	壺	10.2		(4.4)	にぶい橙 (7.5YR6/4)	口縁部3/4
30		弥生土器	壺			(1.7)	にぶい橙 (5YR7/4)	口縁部片
31		弥生土器	壺			(1.4)	にぶい橙 (7.5YR6/4)	口縁部片
32		弥生土器	甕	14.6		(2.6)	赤褐 (5YR4/6)	口縁部1/5
33		弥生土器	高杯			(3.8)	にぶい橙 (5YR6/4)	脚裾部片

上相遺跡

掲載 番号	遺構名	種別	器種	計測値 (cm)			色調	備考
				口径	底径	器高		
1	竪穴住居 1	須恵器	蓋	14.2		4.3	灰 (7.5Y6/1)	1/3、ロクロ右回り
2		須恵器	蓋	15.4		4.6	灰 (N5/)	完形、ロクロ右回り
3		須恵器	蓋	(14.8)		(3.3)	灰黄褐 (10YR6/2)	口縁部1/8
4		須恵器	蓋	14.4		(3.8)	灰白 (5Y7/1)	1/2、ロクロ左回り
5		須恵器	蓋	14.4		3.9	灰黄 (2.5Y7/3)	1/4
6		須恵器	杯	(11.4)		(2.6)	灰オリーブ (5Y6/2)	口縁部片
7		須恵器	杯	(11.6)		4.0	灰 (7.5Y7/1)	1/8
8		須恵器	杯	(11.9)		(3.1)	灰白 (2.5Y8/2)	口縁部片
9		須恵器	杯	12.4		(3.1)	にぶい黄橙 (10YR6/3)	口縁部1/5
10		須恵器	杯	12.0		(3.2)	にぶい黄橙 (10YR6/3)	口縁部1/4
11		須恵器	杯	12.4		3.8	灰白 (2.5Y8/2)	1/2、ロクロ右回り
12		須恵器	杯	(12.4)		(2.3)	灰白 (5Y7/1)	口縁部片
13		須恵器	杯	12.5		4.0	灰白 (5Y7/1)	1/2、ロクロ右回り
14		須恵器	蓋			(1.4)	灰 (N4/)	つまみ
15		須恵器	高杯	12.6		(2.8)	灰 (10Y5/1)	口縁部1/10
16		須恵器	高杯	15.0	11.0	11.4	灰白 (7.5Y7/1)	ほぼ完形、いびつ
17		須恵器	高杯			(4.7)	灰 (5Y5/1)	脚裾部
18		須恵器	高杯		10.4	(4.0)	灰白 (5Y7/1)	脚裾部1/3
19		須恵器	高杯		10.8	(2.5)	にぶい黄 (2.5Y6/3)	脚裾部1/5、透かし孔
20		須恵器	鉢	14.8		(5.0)	灰白 (5Y7/1)	口縁部1/5
21		須恵器	甕			(12.7)	灰 (N5/)	破片
22		須恵器	甕	(29.0)		(6.8)	灰黄 (2.5Y6/2)	口縁部1/10
23		須恵器	壺			(5.9)	灰 (10Y5/1)	肩部片
24		須恵器	横瓶			(13.0)	灰 (N6/)	体部1/5
25		土師器	甕	29.8		(7.3)	にぶい黄橙 (10YR6/4)	口縁部1/5
26		土師器	甕	(25.0)		(26.6)	橙 (7.5YR6/6)	肩部1/3
27		土師器	甕	13.6		(10.1)	明赤褐 (5YR5/6)	口縁部1/3
28		竪穴住居 2	須恵器	蓋			(2.4)	灰 (5Y6/1)
29	須恵器		蓋	12.1		(3.5)	にぶい黄橙 (10YR7/3)	1/2、ヘラ切り
30	須恵器		蓋	11.5		3.5	灰 (7.5Y6/1)	1/3、ヘラ切り
31	須恵器		蓋	10.6		3.4	灰 (N5/)	ほぼ完形、ヘラ切り
32	須恵器		杯	12.6		(2.4)	灰黄 (2.5Y6/2)	口縁部1/9
33	須恵器		杯	11.4		(2.6)	灰 (7.5Y6/1)	口縁部1/10
34	須恵器		杯	(12.0)		(2.4)	灰白 (2.5Y7/1)	口縁部片
35	須恵器		杯	11.6		(2.8)	灰 (5Y5/1)	口縁部1/5
36	須恵器		杯	(10.2)		(1.8)	灰 (5Y6/1)	口縁部1/8
37	須恵器		高杯	10.9		(4.0)	灰 (N6/)	口縁部1/9
38	須恵器		高杯	(12.4)	8.7	(10.0)	灰黄 (2.5Y6/2)	脚部1/3
39	須恵器		高杯			(3.3)	灰オリーブ (5Y6/2)	脚部片
40	須恵器		甕			(2.2)	暗灰黄 (2.5Y5/2)	口縁部片?
41	須恵器		鉢			(5.9)	灰白 (5Y7/1)	体部片
42	掘立柱建物 1	須恵器	杯	11.8		(2.9)	灰 (5Y6/1)	口縁部片
43	掘立柱建物 2	須恵器	蓋	(14.6)		(3.4)	灰黄 (2.5Y6/2)	口縁部片
44		須恵器	杯			(1.6)	灰 (7.5Y6/1)	口縁部片
45		須恵器	高杯	11.8		(9.9)	灰 (7.5Y6/1)	口縁部1/5、二段三方透かし
46	掘立柱建物 7	土師器	甕			(3.3)	灰黄 (2.5Y6/2)	口縁部片
47	掘立柱建物 9	須恵器	蓋	12.9		3.7	灰白 (5Y8/1)	1/7、ヘラ切り
48		須恵器	蓋	13.0		3.8	灰白 (2.5Y8/2)	1/4
49		土師器	甕	17.8		(3.8)	橙 (5YR6/6)	口縁部1/12
50	掘立柱建物11	須恵器	杯	12.0		(2.8)	灰 (5Y6/1)	口縁部片
51	掘立柱建物13	須恵器	杯		5.2	(1.8)	灰白 (5Y7/1)	底部のみ
52		土師器	甕	20.6		(3.4)	明赤褐 (5YR5/6)	口縁部片
53	掘立柱建物16	須恵器	蓋	13.0		(2.7)	灰 (5Y6/1)	1/10

掲載 番号	遺構名	種別	器種	計測値 (cm)			色調	備考	
				口径	底径	器高			
54	掘立柱建物16	須恵器	高杯		10.9	(6.3)	灰黄 (2.5Y6/2)	脚部のみ	
55	段状遺構 1	須恵器	蓋	12.5		(2.5)	灰白 (5Y7/1)	口縁部1/12	
56		須恵器	蓋	12.3		(2.5)	灰 (5Y5/1)	口縁部1/14	
57		須恵器	蓋	13.2		(3.5)	灰 (N5/)	口縁部1/7	
58		須恵器	蓋	13.6		(4.3)	灰黄 (2.5Y6/2)	1/4、ロクロ左回り	
59		須恵器	杯	11.4		(3.3)	灰 (5Y6/1)	1/4	
60		須恵器	杯	10.8		(3.4)	灰黄 (2.5Y6/2)	口縁部1/8	
61		須恵器	杯	12.8		(2.4)	浅黄 (2.5Y7/3)	口縁部1/12	
62		須恵器	杯	12.4		(3.0)	暗灰黄 (2.5Y5/2)	口縁部1/4	
63		須恵器	杯	13.0		(2.1)	灰 (5Y6/1)	口縁部1/7	
64		須恵器	杯	(13.3)		(3.1)	灰黄 (2.5Y7/2)	口縁部1/6	
65		須恵器	杯	11.4		(3.3)	灰 (5Y6/1)	口縁部1/4	
66		須恵器	高杯	12.1		(4.2)	灰 (5Y4/1)	杯部1/5	
67		須恵器	高杯			(3.4)	灰 (5Y6/1)	底体部1/5	
68		須恵器	高杯	12.0		(2.5)	灰 (5Y6/1)	口縁部1/7	
69		須恵器	高杯			(3.4)	灰白 (5Y7/1)	脚柱部片	
70		須恵器	高杯			(7.1)	灰白 (2.5Y7/1)	脚柱部1/3、三方透かし	
71		須恵器	高杯		12.0	(1.8)	灰黄 (2.5Y6/2)	脚裾部1/9、透かし	
72		須恵器	鉢	(12.4)		(8.0)	灰黄 (2.5Y6/2)	口縁・胴部片	
73		須恵器	提瓶			(6.3)	灰黄 (2.5Y6/1)	肩部片	
74		須恵器	横瓶	13.0		(4.1)	灰 (5Y6/1)	口縁部1/8	
75		須恵器	甕			(4.1)	灰黄 (2.5Y6/2)	頸～肩部片	
76		段状遺構 2	須恵器	蓋	13.8		(2.6)	灰 (N5/)	口縁部1/7
77			須恵器	杯	12.0		3.9	黄灰 (2.5Y6/1)	ほぼ完形、ロクロ右回り
78	須恵器		杯	(12.4)		(3.3)	灰白 (7.5YR8/4)	口縁部1/6	
79	須恵器		杯	12.4		(3.1)	灰黄 (2.5Y6/2)	口縁部1/9、ロクロ左回り	
80	須恵器		鉢	14.0		(4.4)	灰黄 (2.5Y6/2)	口縁部1/11	
81	須恵器		甕			(3.9)	にぶい黄 (2.5Y6/3)	胴部片	
82	須恵器		高杯			(2.9)	にぶい黄褐 (10YR5/3)	脚柱部・スカシ窓部	
83	土師器		甕	19.8		(12.2)	明赤褐 (5YR5/6)	口縁～肩部片	
84	土師器	甕	21.5		(17.5)	にぶい橙 (7.5YR6/4)	口縁部1/4		
85	段状遺構 3	須恵器	蓋	(12.9)		(2.5)	灰 (5Y6/1)	口縁部1/6、ロクロ左回り	
86		須恵器	杯	11.8		(3.7)	灰黄 (2.5Y6/1)	口縁部1/6	
87		須恵器	杯	12.0		(3.2)	灰黄 (2.5Y4/1)	底部1/7	
88		須恵器	高杯		10.9	(2.0)	灰 (5Y6/1)	脚部1/3	
89		須恵器	甕	16.8		(3.9)	灰黄 (2.5Y5/1)	口縁部1/6	
90	段状遺構 4	須恵器	蓋	10.8		3.8	灰 (N6/)	底部1/4	
91		須恵器	杯	(11.7)		(3.0)	灰 (5Y6/1)	口縁部片	
92	土抗 1	須恵器	杯			(2.6)	灰黄 (2.5Y5/1)	体部片	
93	土抗 5	須恵器	壺			(7.1)	灰 (5Y6/1)	体部1/3	
94	土抗 6	土師器	甕	11.8		(5.6)	灰黄褐 (10YR5/2)	口縁部1/4	
95	土抗 7	土師器	甕	11.1		(9.4)	にぶい黄褐 (10YR5/3)	体部1/8	
96	土抗 8	土師器	甕	31.0		(12.9)	にぶい黄橙 (10YR6/3)	口縁・底部片	
97	包含層	須恵器	蓋	12.8		2.7	黄灰 (2.5Y6/1)	口縁部	
98		縄文土器	深鉢			(2.5)	橙 (7.5YR6/6)	体部片、楕円押型文	
99		弥生土器	壺			(3.2)	黄灰 (2.5Y5/1)	肩部片、櫛描文	
100		弥生土器	壺			(2.4)	にぶい黄橙 (10YR7/4)	肩部片、櫛描文	
101		弥生土器	器台		(23.6)	(7.9)	にぶい橙 (7.5YR8/3)	脚部1/8、凹線文	
102		須恵器	蓋	(11.8)		(3.3)	灰オリーブ (5Y5/2)	1/6、ヘラ切り	
103		須恵器	蓋	(11.1)		(2.6)	灰黄 (2.5Y7/2)	口縁部片	
104		須恵器	蓋	10.6		3.8	灰 (7.5Y6/1)	1/3	
105		須恵器	杯	12.4		4.4	灰 (5Y6/1)	1/2、ロクロ右回り	
106		須恵器	杯	12.0		(2.2)	灰 (N6/)	口縁部1/6	
107		須恵器	杯	11.5		4.7	灰 (7.5Y5/1)	ほぼ完形、ロクロ右回り	

掲載番号	遺構名	種別	器種	計測値 (cm)			色調	備考	
				口径	底径	器高			
108	包含層	須恵器	杯	(11.0)		(2.1)	灰白 (5Y7/1)	口縁部片	
109		須恵器	杯	11.7		(2.6)	灰 (5Y6/1)	口縁部1/7	
110		須恵器	杯	13.0		(3.1)	灰 (5Y5/1)	口縁部1/7	
111		須恵器	杯	(10.6)		(2.2)	灰黄 (2.5Y6/1)	口縁部片	
112		須恵器	杯	11.1	5.8	3.8	灰 (7.5Y6/1)	1/3	
113		須恵器	高杯	12.3		(3.0)	灰 (5Y6/1)	口縁部1/16	
114		須恵器	高杯	(14.6)		(6.0)	にぶい黄 (2.5Y6/3)	杯部1/2、三方透かし、ロクロ右回り	
115		須恵器	高杯		11.6	(6.3)	にぶい黄褐 (10YR5/3)	脚部1/6、三方透かし	
116		須恵器	高杯		10.4	(8.3)	灰黄 (2.5Y7/2)	脚部、二段三方透かし	
117		須恵器	高杯		12.4	(4.8)	暗灰 (N3/)	脚部1/6、透かし	
118		須恵器	高杯	(12.8)	8.6	(10.1)	にぶい橙 (7.5YR6/4)	口縁部1/6	
119		須恵器	高杯		11.9	(2.4)	灰 (7.5Y5/1)	脚部1/4	
120		須恵器	高杯			(7.3)	にぶい黄 (2.5Y6/3)	脚部	
121		須恵器	高杯		11.6	(2.5)	暗灰 (N3/)	脚部1/8	
122		須恵器	甕	20.1		(5.2)	灰黄 (2.5Y6/2)	口縁部片	
123		須恵器	甕	23.8		(5.8)	灰 (5Y5/1)	口縁部1/6	
124		須恵器	鉢	(24.0)		(6.5)	黄灰 (2.5Y6/1)	口縁部片	
125		須恵器	鉢	16.7		(5.7)	灰 (N5/)	口縁部1/8	
126		須恵器	鉢	12.8		(4.8)	にぶい黄 (2.5Y6/3)	口縁部1/8	
127		須恵器	平瓶			9.6	灰 (N6/)	体部2/3	
128		須恵器	壺			(3.6)	灰オリーブ (7.5Y5/2)	口縁部片、波状文	
129		土師器	甕	14.9		(4.9)	にぶい褐 (7.5YR5/4)	口縁部1/6	
130		土師器	甕			(3.7)	にぶい黄橙 (10YR6/4)	把手片	
131		土抗10	須恵器	蓋	14.2		(2.1)	灰 (5Y5/1)	口縁部1/8
132		包含層	須恵器	蓋	15.8		(1.9)	灰 (N5/)	口縁部1/12
133			須恵器	壺		(11.6)	(2.3)	灰黄 (2.5Y7/2)	高台部1/6
134			須恵器	椀		6.0	(1.6)	灰白 (10Y7/1)	底部1/3、糸切り
135			須恵器	碗		6.8	(1.3)	灰白 (N6/)	底部1/4、糸切り
136		竪穴住居 4	弥生土器	甕			(5.9)	明黄褐 (10YR6/6)	底部片
137			弥生土器	甕		4.0	(1.4)	にぶい黄橙 (10YR6/4)	底部1/3
138	竪穴住居 5	須恵器	蓋	(12.6)		(3.4)	灰白 (10YR8/2)	口縁部1/6	
139		須恵器	杯		6.4	(4.0)	灰白 (10YR8/2)	1/4	
140		須恵器	杯			(2.9)	褐灰 (10YR5/1)	受部1/6	
141		須恵器	杯			(2.9)	灰 (N6/)	口縁部1/3	
142		須恵器	高杯			(5.8)	にぶい黄橙 (10YR7/2)	杯部1/4	
143		須恵器	高杯	14.2		(3.8)	灰 (10Y6/1)	口縁部1/5	
144		須恵器	杯			(2.5)	灰白 (10YR8/2)	底部1/3	
145		須恵器	鉢	(16.4)		(4.4)	褐灰 (10YR6/1)	口縁部1/8	
146		土師器	甕	22.0		(32.2)	橙 (7.5YR7/6)	2/3	
147	竪穴住居 6	須恵器	蓋	(14.4)		(4.0)	灰黄 (2.5Y6/2)	1/6、ロクロ右回り	
148		須恵器	蓋	(13.6)		(3.3)	灰 (5Y5/1)	1/6、ロクロ右回り	
149		須恵器	壺			(4.0)	灰オリーブ (5Y6/2)	口縁部片、波状文	
150		須恵器	壺			(5.6)	灰黄 (2.5Y6/2)	口縁部片、波状文	
151		須恵器	提瓶			(3.0)	灰 (7.5Y6/1)	体部片	
152		須恵器	横瓶	11.6		(4.6)	灰 (7.5Y6/1)	口縁部1/6	
153		須恵器	甕	(18.9)		(7.9)	にぶい黄 (2.5Y6/4)	口縁部1/9	
154		土師器	甕	17.8		(4.7)	にぶい黄橙 (7.5YR7/4)	口縁部1/3	
155		土師器	甕	13.2		(5.8)	にぶい黄橙 (10YR7/4)	口縁部1/6	
156		土師器	甕	(16.6)		(6.1)	橙 (7.5YR6/6)	口縁部1/6	
157	掘立柱建物24・ 段状遺構 5	須恵器	蓋			(4.1)	明褐 (7.5YR5/6)	口縁部欠、酸化炎焼成	
158		須恵器	蓋	15.4		(4.1)	にぶい黄橙 (10YR7/4)	1/3	
159		須恵器	蓋	13.9		(3.8)	灰 (N5/)	口縁部1/4	
160		須恵器	杯	11.4		(3.7)	灰 (10Y6/1)	1/6、ロクロ右回り	
161		須恵器	杯	12.6		(4.6)	灰オリーブ (5Y6/2)	1/2	

掲載 番号	遺構名	種別	器種	計測値 (cm)			色調	備考
				口径	底径	器高		
162	掘立柱建物24・ 段状遺構5	須恵器	杯			(3.8)	灰 (N6/)	体部1/4、ロクロ右回り
163		須恵器	杯	11.8		(4.3)	灰 (5Y6/1)	1/4
164		須恵器	杯		(6.5)	(4.3)	明黄褐 (10YR6/6)	口縁部欠、ロクロ右回り、酸化炎焼成
165		須恵器	杯		(8.4)	(4.4)	にぶい黄橙 (10YR7/2)	口縁部欠
166		須恵器	杯	15.8		4.5	橙 (7.5YR6/6)	体部1/2、酸化炎焼成
167		須恵器	杯	12.0		4.1	灰白 (7.5Y7/1)	ほぼ完形、ロクロ右回り
168		須恵器	杯	12.7		4.1	灰 (N6/)	ほぼ完形、ロクロ右回り
169		須恵器	杯	12.6		(3.7)	灰白 (7.5Y7/1)	1/4、ロクロ右回り
170		須恵器	高杯	(14.8)		(4.8)	灰白 (7.5Y7/1)	杯部1/4、ロクロ右回り
171		須恵器	高杯	13.6		(3.6)	灰 (7.5Y6/1)	杯部1/4
172		須恵器	高杯		(11.2)	(7.0)	浅黄橙 (10YR8/3)	脚部
173		須恵器	高杯		11.4	(3.6)	灰 (N6/)	脚部1/4
174		須恵器	高杯		11.0	(3.5)	灰 (N5/)	脚部1/6
175		須恵器	鉢	(12.7)	(5.6)	(7.0)	灰 (N5/)	1/2、ロクロ右回り、いびつ
176		須恵器	甕	52.4		(12.8)	灰 (7.5YR6/1)	口縁部1/4、いびつ
177		土師器	甕	(23.0)		(8.0)	橙 (7.5YR6/6)	口縁部1/6
178		土師器	甕			(1.8)	橙 (7.5YR7/6)	柄手片
179		段状遺構6	須恵器	蓋	(14.0)		(3.9)	灰白 (5Y7/1)
180	須恵器		壺			(6.5)	浅黄 (2.5Y7/3)	胴部1/3
181	須恵器		瓶	(9.6)		(2.9)	灰 (7.5Y6/1)	口縁部1/6
182	須恵器		台付鉢	10.0		(8.8)	灰 (7.5Y6/1)	鉢部1/4、ロクロ左回り
183	須恵器		台付鉢	10.3	10.2	14.6	灰 (10Y6/1)	1/2、ロクロ左回り
184	段状遺構7	須恵器	高杯			(4.3)	黄灰 (2.5Y5/1)	杯部1/6
185	土坑11	須恵器	蓋	15.4		3.75	灰 (N4/)	1/2
186		須恵器	蓋	12.8		(3.3)	灰 (N6/)	ロクロ右回り
187		須恵器	杯	11.2		4.4	緑灰 (5G5/1)	4/5、ロクロ右回り
188		須恵器	杯	(12.8)		(3.0)	灰 (5Y5/1)	口縁部片
189		須恵器	杯	12.4		(3.7)	灰 (10Y5/1)	1/2
190		須恵器	鉢			(5.4)	灰 (N5/)	破片
191		須恵器	高杯		11.0	(2.8)	褐灰 (10YR6/1)	脚部1/2
192		土師器	甕	13.4		(4.3)	灰白 (7.5YR8/1)	口縁部1/4
193		土師器	甕	14.4		(7.0)	浅黄 (2.5Y7/3)	1/4
194		土師器	甕	18.4		(4.1)	にぶい橙 (7.5YR7/4)	口縁部1/4
195	土坑12	須恵器	鉢	22.8		(7.3)	灰 (N6/)	1/6、ロクロ右回り
196		須恵器	高杯		(10.8)	(6.4)	灰 (7.5Y6/1)	脚部1/2
197	土坑13	須恵器	杯	12.4		(3.6)	褐灰 (5YR6/1)	口縁部1/4
198	包含層	須恵器	蓋	15.8		(3.4)	灰白 (7.5Y7/1)	口縁部1/6
199		須恵器	杯	12.7		3.4	灰 (N6/)	1/2、ロクロ右回り
200		須恵器	鉢	14.0		(5.7)	灰 (N5/)	口縁部1/6
201		須恵器	提瓶			(3.2)	暗灰黄 (2.5Y5/2)	柄手片
202		須恵器	壺			(5.4)	灰 (10Y6/1)	肩部片
203		須恵器	鉢			(8.9)	灰 (N6/1)	1/12
204		須恵器	横瓶			(9.4)	灰黄 (2.5Y6/2)	体部片
205	土坑14	須恵器	蓋	17.9		(2.1)	灰黄 (2.5Y7/2)	口縁部、ロクロ右回り
206	土坑15	須恵器	蓋			(4.7)	黄灰 (2.5Y6/1)	口縁部欠
207	古道1～3	須恵器	杯		12.5	(1.9)	青灰 (5B5/1)	高台部1/8
208		須恵器	杯		10.0	(1.1)	灰 (N6/)	1/10
209		須恵器	杯		12.5	(1.9)	灰白 (2.5Y7/1)	高台部1/4
210		須恵器	杯		(11.4)	(2.0)	灰 (N5/)	高台部1/6
211		須恵器	壺		12.6	(3.5)	浅黄 (2.5Y7/3)	高台部1/4
212		須恵器	甕	19.2		(6.2)	灰白 (2.5Y8/2)	口縁部1/3
213		須恵器	甕	36.0		(5.7)	灰 (N4/)	口縁部1/7
214		勝間田	椀		5.0	(1.7)	灰 (N6/)	底部1/2
215		陶器	椀	9.2	2.9	5.1	アイボリー (2.5Y8.5/1.5)	1/3

掲載番号	遺構名	種別	器種	計測値 (cm)			色調	備考	
				口径	底径	器高			
216	古道1～3	陶器	碗	10.0		(4.8)	鉛色 (2.5PB5/1)	口縁部1/4	
217		陶器	碗	10.0	4.6	6.5	灰白 (7.5Y7/1)	ほぼ完形、肥前陶胎染付	
218		白磁	猪口	5.1	1.9	2.8	灰白 (7.5Y8/1)	3/4、肥前白磁、18c後半～19c初頭	
219		染付	碗	8.1	3.1	4.8	オイスターホワイト (5GY8.5/0.3)	1/3、肥前染付、1780～1810年	
220		染付	碗	10.6		(5.6)	オイスターホワイト (5GY8.5/0.3)	2/3	
221		染付	蓋	8.2		2.6	灰白 (5Y7/1)	ほぼ完形、青磁染付	
222		染付	碗	10.6	5.8	(5.0)	麴塵 (5GY5/3)	1/4、青磁染付	
223		染付	碗	15.3	6.1	7.6	オイスターホワイト (5GY8.5/0.3)	ほぼ完形、肥前染付、18c前半～中頃	
224		染付	皿	12.1	4.0	3.8	灰白 (10Y8/1)	2/3、肥前染付、18c後半～19c初頭	
225		陶器	徳利		7.7	(14.9)	オリーブ黄 (5Y6/3)	体部2/3、刷毛目	
226		明石焼	播鉢		18.8	(3.6)	暗赤褐 (2.5YR3/2)	体部1/7	
227		古道4	勝間田	甕			(2.0)	灰 (N6/)	破片
228		包含層	須恵器	蓋			(1.5)	灰黄 (2.5Y7/2)	破片
229			須恵器	蓋			(2.4)	灰 (N5/)	口縁部破片
230	勝間田		碗		5.8	(1.2)	浅黄橙 (10YR8/4)	底部1/4	
231	勝間田		碗		5.8	(1.1)	明褐灰 (7.5YR7/1)	底部1/4	
232	勝間田		碗		5.0	(1.5)	灰 (N6/)	底部1/2	
233	赤絵		碗	(9.8)		(4.3)	ホワイト (N9.5)	口縁部1/6、肥前赤絵	
234	染付		猪口	9.2	5.8	6.4	オイスターホワイト (5GY8.5/0.3)	1/2	
235	染付		皿	13.0	7.3	3.8	灰白 (5Y8/1)	1/3	
236	染付		碗	8.3	3.5	5.8	灰白 (7.5Y7/1)	1/2	
237	陶器		火入	10.4	5.2	6.9	オリーブ黄 (5Y6/3)	1/3	
238	陶器		灯明台	5.4	5.0	6.4	オリーブ黄 (5Y6/3)	1/4	

小中遺跡・小中古墳群

掲載番号	遺構名	種別	器種	計測値 (cm)			色調	備考
				口径	底径	器高		
1	竪穴住居1	弥生土器	壺			(9.7)	にぶい黄橙 (10YR6/4)	体部1/2
2		弥生土器	壺・甕		9.3	(2.4)	にぶい黄橙 (10YR6/4)	底部1/1
3		弥生土器	台付鉢		4.9	(3.0)	にぶい黄橙 (10YR6/4)	脚台部1/1
4		弥生土器	台付鉢		4.7	(5.0)	にぶい黄橙 (10YR7/4)	脚台部1/1
5		弥生土器	台付鉢	13.0		(7.3)	にぶい黄橙 (10YR6/4)	鉢部1/4
6		弥生土器	高杯			(7.3)	にぶい黄橙 (10YR6/4)	脚部1/4
7	5号墳	須恵器	蓋	14.7		3.5	浅黄 (2.5Y7/3)	
8		須恵器	蓋	14.8		4.1	浅黄 (2.5Y7/4)	3/4
9		須恵器	甕	23.4		(16.1)	灰 (5Y6/1)	
10	包含層	弥生土器	壺			(6.8)	にぶい黄橙 (10YR6/4)	頸部片、竹管文
11		弥生土器	壺	15.6		(3.1)	にぶい黄橙 (10YR7/4)	口縁部1/8
12		弥生土器	壺	18.2		(3.6)	にぶい黄橙 (10YR7/4)	口縁部1/8
13		弥生土器	壺	18.1		(3.3)	明黄褐 (10YR6/6)	口縁部1/4
14		弥生土器	甕	17.8		(4.4)	にぶい黄橙 (10YR6/4)	口縁部1/3
15		弥生土器	甕	17.1		(2.4)	明黄褐 (10YR7/6)	口縁部片
16		弥生土器	甕	15.4		(6.5)	にぶい黄橙 (10YR6/4)	口縁部1/2、煤付着
17		弥生土器	壺・甕		6.8	(4.4)	にぶい黄橙 (10YR6/4)	底部1/3
18		弥生土器	壺・甕		9.8	(1.9)	にぶい黄橙 (10YR7/4)	底部1/3
19		弥生土器	甕		2.6	(4.3)	にぶい黄橙 (10YR7/4)	底部1/2
20		弥生土器	甕		4.6	(2.1)	橙 (7.5YR6/6)	底部
21		弥生土器	甕		3.7	(3.1)	褐 (7.5YR4/4)	底部1/3、黒斑
22		弥生土器	台付鉢		4.8	(4.0)	にぶい黄橙 (10YR6/4)	底部
23		弥生土器	台付鉢		4.8	(2.8)	にぶい黄橙 (10YR7/4)	脚台部
24		弥生土器	高杯			(6.6)	にぶい黄橙 (7.5YR6/4)	脚柱部
25		弥生土器	高杯			(5.7)	にぶい黄橙 (10YR7/4)	脚柱部1/4
26		弥生土器	高杯	25.8		(3.2)	橙 (7.5YR6/6)	口縁部1/12
27	弥生土器	高杯			(3.3)	にぶい黄橙 (10YR7/4)	口縁部片、鋸歯文	

鍛冶屋途遺跡・鍛冶屋途古墳群

掲載番号	遺構名	種別	器種	計測値 (cm)			色調	備考
				口径	底径	器高		
1	竪穴住居 1	弥生土器	壺	10.0		(5.6)	にぶい黄橙 (10YR7/2)	口頸部1/5
2		弥生土器	壺	13.2		(3.6)	橙 (7.5YR7/6)	口縁部1/5
3		弥生土器	壺			(2.2)	橙 (7.5YR6/6)	口縁部1/8
4		弥生土器	壺	25.4		(7.6)	にぶい黄橙 (10YR7/4)	口縁部1/5
5		弥生土器	壺	27.8			にぶい黄橙 (10YR7/4)	口縁部1/10
6		弥生土器	甕	18.8		(8.8)	橙 (7.5YR7/6)	口縁部1/6
7		弥生土器	甕	(14.2)		(5.0)	にぶい黄橙 (10YR6/4)	口縁部1/7
8		弥生土器	甕	18.0		(5.0)	にぶい黄橙 (10YR7/4)	口頸部1/4
9		弥生土器	甕	16.8		(4.0)	にぶい黄橙 (10YR7/4)	口縁部1/6
10		弥生土器	甕	(20.2)		(27.6)	橙 (7.5YR7/6)	口頸部1/6
11		弥生土器	壺・甕		5.8	(13.5)	にぶい赤褐 (5YR5/4)	底部1/1
12		弥生土器	壺・甕		6.0	(2.1)	にぶい橙 (7.5YR7/4)	底部1/4
13		弥生土器	壺・甕		(4.5)	(6.0)	にぶい黄橙 (10YR7/4)	底部1/3
14		弥生土器	壺・甕		6.8	(2.8)	橙 (7.5YR7/6)	底部1/3
15		弥生土器	壺・甕		(8.3)	(2.6)	明赤褐 (5YR5/6)	底部1/4
16		弥生土器	高杯		10.6	(3.2)	褐灰 (7.5YR4/1)	脚端部1/4
17		弥生土器	高杯		9.0	(5.2)	にぶい黄橙 (10YR7/4)	脚裾部1/6
18	竪穴住居 2	弥生土器	甕	22.4		(14.1)	にぶい黄橙 (10YR7/4)	口縁部～体部1/4
19		弥生土器	壺・甕		10.8	(5.8)	にぶい黄橙 (10YR7/4)	底部1/2
20	竪穴住居 3	弥生土器	甕	26.0		(19.5)	明黄褐 (10YR7/6)	口縁部1/5
21		弥生土器	壺・甕		8.4	(14.5)	にぶい黄橙 (10YR7/4)	底部1/3
22	段状遺構 1	弥生土器	壺	(14.6)		(2.0)	にぶい橙 (7.5YR7/4)	口縁部1/6
23		弥生土器	壺・甕		(6.0)	(2.5)	にぶい黄橙 (10YR6/4)	底部1/7
24	土坑 2	弥生土器	壺	14.7		(2.1)	にぶい黄橙 (10YR7/4)	口縁部1/4
25		弥生土器	壺・甕		4.6	(3.1)	にぶい橙 (7.5YR7/4)	底部1/4
26	A 1号墓	弥生土器	壺	(18.6)		(3.7)	浅黄橙 (7.5YR8/6)	
27		弥生土器	壺	(19.7)		(3.9)	明黄褐 (10YR6/6)	竹管文
28		弥生土器	壺			(2.4)	橙 (7.5YR6/6)	
29		弥生土器	壺			(2.8)	にぶい黄橙 (10YR7/4)	鋸歯文、丹塗り
30		弥生土器	壺			(4.4)	橙 (7.5YR6/6)	
31		弥生土器	壺			(9.1)	橙 (7.5YR7/6)	丹塗り
32		弥生土器	壺	(5.8)		(5.0)	明赤褐 (2.5YR5/6)	丹塗り
33		弥生土器	甕	(15.4)		(4.4)	橙 (7.5YR6/6)	
34		弥生土器	甕	(6.6)		(4.6)	にぶい橙 (7.5YR6/4)	
35		弥生土器	鉢		3.7	(3.3)	にぶい黄橙 (10YR7/4)	
36		弥生土器	高杯	(24.0)		(4.2)	橙 (7.5YR6/6)	
37		弥生土器	高杯		14.0	(6.2)	にぶい黄橙 (10YR7/4)	脚端～脚柱部7/8
37		弥生土器	高杯	24.6		(6.5)	橙 (7.5YR6/6)	口縁部1/10
38		弥生土器	高杯			(4.5)	明赤褐 (2.5YR5/6)	丹塗り
39		弥生土器	高杯			(3.6)	橙 (7.5YR6/6)	
39		弥生土器	高杯			(3.6)	橙 (7.5YR6/6)	
40		弥生土器	高杯			(7.3)	にぶい黄橙 (10YR7/4)	
41		弥生土器	高杯			(9.6)	橙 (5YR6/6)	
42		弥生土器	高杯			(2.9)	にぶい橙 (7.5YR6/4)	
43		弥生土器	高杯			(6.0)	橙 (5YR7/6)	
44		弥生土器	手埴り			(4.6)	橙 (7.5YR6/6)	竹管文
45		弥生土器	器台			(6.9)	にぶい橙 (7.5YR6/4)	丹塗り
46		弥生土器	器台		(28.0)	(5.0)	橙 (7.5YR6/6)	丹塗り、透かし孔
47	A 2号墳	須恵器	蓋	12.0		5.1	灰 (N6/)	
48		須恵器	杯	10.0		4.8	灰 (10Y6/1)	
49		須恵器	杯	11.4		5.5	灰 (N6/)	
50		土師器	甕	(9.1)	(3.7)	(8.8)	橙 (7.5YR6/6)	
51		土師器	壺			(14.2)	明赤褐 (5YR5/6)	

掲載 番号	遺構名	種別	器種	計測値 (cm)			色調	備考
				口径	底径	器高		
52	A 2号墳	土師器	鉢		(3.6)	(4.0)	にぶい橙 (7.5YR7/4)	製塩土器
53	A 3号墳	土師器	椀	12.6		5.45	橙 (7.5YR6/6)	
54		土師器	椀	12.4	6.2	5.3	橙 (7.5YR6/6)	
55		土師器	椀	12.6		5.3	橙 (7.5YR6/6)	
56		土師器	甕	(11.8)	(6.8)	(9.3)	橙 (7.5YR6/8)	
57		須恵器	壺	13.8		(16.8)	灰白 (7.5Y7/1)	
58	須恵器	甕			(2.5)	褐灰 (5YR6/1)	波状文	
59	A 4号墳	弥生土器	高杯			(3.8)	明褐 (7.5YR5/6)	
60		弥生土器	高杯			(7.0)	明褐 (7.5YR5/6)	
61	A 5号墳	須恵器	蓋	12.2		5.0	灰黄褐 (10YR6/2)	外面自然釉
62		須恵器	蓋	12.8		5.2	灰 (5Y6/1)	
63		須恵器	杯	10.1	10.3	4.6	褐灰 (7.5YR6/1)	
64		須恵器	杯	11.4		5.4	灰 (N6/)	
65		須恵器	杯	10.9		5.3	黄灰 (2.5Y6/1)	
66		土師器	壺			(12.6)	にぶい黄橙 (10YR7/4)	
67	A 6号墳	土師器	高杯	(17.0)		(5.0)	明褐 (7.5YR5/6)	
67		土師器	高杯		(10.8)	(5.0)	明褐 (7.5YR5/6)	
68	土坑墓 2	須恵器	杯	9.0	5.0	4.1	灰白 (5Y7/1)	内外面自然釉
69		須恵器	杯	9.0	4.7	4.0	灰 (N6/)	
70		須恵器	杯	9.7	5.0	4.0	灰白 (N7/)	
71		須恵器	杯	8.6	6.0	4.1	浅黄橙 (10YR8/3)	
72		須恵器	杯	11.1	6.4	3.5	灰 (N6/)	
73		須恵器	杯	12.7	7.4	4.1	灰白 (2.5Y7/1)	
74	溝 1	土師器	椀		8.0	(1.3)	橙 (7.5YR7/6)	
75		勝間田	椀		6.0	(1.0)	にぶい橙 (7.5YR7/4)	底部条切り
76		勝間田	椀		6.0	(0.6)	灰 (N6/)	底部条切り
77		勝間田	椀	(12.8)		(4.5)	にぶい橙 (7.5YR7/3)	
78	包含層	須恵器	杯	13.1	8.6	3.5	灰黄 (2.5Y6/2)	
79		須恵器	平瓶	7.0	5.6	14.8	灰 (N6/)	
80	B 2号墳	土師器	甕	10.6		(5.5)	にぶい黄橙 (10YR7/4)	口縁部1/3
81		土師器	高杯	14.2		(5.3)	にぶい黄橙 (10YR7/4)	1/2
82		土師器	高杯	14.1		(6.4)	にぶい橙 (7.5YR6/4)	杯部片
83		土師器	高杯			(5.7)	橙 (7.5YR6/6)	杯部1/5
84		須恵器	甕			(20.4)	黒 (N2/)	体部1/6
85	B 1号墳	須恵器	蓋	12.0		(3.8)	橙 (7.5YR7/6)	ほぼ完形、酸化炎焼成
86		須恵器	蓋	11.4		3.6	灰 (5Y6/1)	口縁部1/2
87		須恵器	蓋	11.6		3.4	灰白 (5Y7/1)	1/2、いびつ
88		須恵器	蓋	11.1		(3.4)	灰 (7.5Y6/1)	3/4
89		須恵器	蓋	10.8		3.4	暗灰黄 (2.5Y5/2)	1/3
90		須恵器	蓋	10.7		3.6	灰 (5Y6/1)	3/4、いびつ
91		須恵器	蓋	10.2		3.3	灰 (7.5Y6/1)	ほぼ完形
92		須恵器	蓋	10.6		3.4	灰黄 (2.5Y6/1)	1/2
93		須恵器	蓋	9.4		3.5	灰 (5Y5/1)	口縁部2/3
94		須恵器	蓋	9.6		3.4	灰 (N7/)	完形
95		須恵器	蓋	9.2		(3.2)	灰 (7.5Y6/1)	3/4
96		須恵器	蓋	10.1		3.5	灰白 (7.5Y7/1)	ほぼ完形
97		須恵器	杯	10.0		3.5	青灰 (10BG6/1)	ほぼ完形
98		須恵器	杯	10.8		(3.6)	橙 (5YR6/8)	ほぼ完形、酸化炎焼成
99		須恵器	杯	13.8	10.3	3.9	灰白 (5Y7/1)	完形
100		須恵器	高杯	11.2		3.4	灰オリーブ (5Y6/2)	杯部1/3
101		須恵器	壺	10.8		(6.2)	灰 (N5/)	口頸部1/4
102	須恵器	壺			(4.2)	灰白 (7.5Y7/1)	肩部1/4、波状文	
103	須恵器	壺	8.8		(11.0)	灰 (5Y6/1)	口縁部1/3	
104	須恵器	平瓶	5.2		(11.9)	灰白 (5Y7/1)	口縁部2/3	

掲載 番号	遺構名	種別	器種	計測値 (cm)			色調	備考	
				口径	底径	器高			
105	B 1号墳	須恵器	台付鉢	7.0	7.8	8.5	灰 (7.5Y5/1)	口縁部1/2	
106		須恵器	甕	36.7		(19.4)	灰オリーブ (5Y6/2)	口縁部2/3	
107		須恵器	杯	14.2	9.6	3.4	黄灰 (2.5Y6/1)	口縁部1/5	
108		須恵器	高杯			(4.0)	灰 (10Y6/1)	杯部・脚部	
109		須恵器	臚		4.3	(7.4)	灰黄 (2.5Y7/2)	肩部・底部片	
110		須恵器	壺			(5.3)	灰オリーブ (5Y6/2)	体部1/2	
111		須恵器	平瓶			(3.6)	灰黄 (2.5Y7/2)	天井部片	
112		須恵器	壺		12.2	(3.2)	黄灰 (2.5Y6/1)	底部1/12	
113		須恵器	壺			(6.2)	褐灰 (7.5YR5/1)	体部片	
114		須恵器	甕			(2.3)	暗灰黄 (2.5Y5/2)	肩部片	
115		土師器	甕			(5.3)	赤褐 (5YR4/6)	把手片	
116		土師器	甕	13.4		(9.1)	にぶい黄橙 (10YR6/4)	口縁部1/3	
117		土師器	甕	(17.2)		(5.5)	にぶい橙 (7.5YR7/4)	口縁部1/6	
118		土師器	甕	25.7		(4.1)	橙 (5YR6/8)	口縁部1/4	
119		土師器	甕	24.6		(26.0)	明赤褐 (5YR5/6)	口縁・体部1/8	
120		土師器	甕	23.8		(29.2)	にぶい褐 (7.5YR5/4)	体部1/3	
121		段状遺構 2	須恵器	蓋	13.8		(2.8)	灰白 (5Y7/1)	1/4
122			須恵器	蓋	14.0		(1.8)	浅黄 (2.5Y7/3)	口縁部1/4
123			須恵器	台付鉢	8.8	5.0	5.3	灰白 (5Y7/1)	口縁部2/3
124			須恵器	甕	10.8		(3.9)	灰黄 (2.5Y7/2)	口縁部1/4
125	須恵器		甕	(26.2)		(3.1)	黄灰 (2.5Y4/1)	口縁部片	
126	土坑 5	須恵器	高杯			(5.2)	灰白 (10Y7/1)	脚柱部	
127		須恵器	壺			(4.2)	灰白 (7.5Y7/1)	胴部片	
128		瓦質土器	鍋	26.5		(7.4)	灰黄 (2.5Y7/2)	口縁部1/5	
129	土坑 7	須恵器	壺	10.0	10.2	20.0	灰白 (5Y7/2)	口縁部1/4	
130	溝 2	須恵器	甕	16.4		(5.4)	浅黄 (2.5Y7/3)	口縁部1/2	
131	製鉄遺構 1	須恵器	高杯			(5.4)	灰 (10Y6/1)	杯部～脚柱部1/3	
132	製鉄遺構 2	須恵器	蓋	12.4		4.8	灰 (5Y6/1)	1/4	
133		須恵器	蓋	12.0		3.6	灰 (10Y6/1)	口縁部1/5	
134		須恵器	杯	10.3		(2.0)	灰 (7.5Y6/1)	口縁部1/7	
135		須恵器	鉢	9.9		(4.5)	灰オリーブ (5Y6/2)	体部1/11	
136		須恵器	椀?	8.3		(5.4)	灰黄 (2.5Y7/2)	1/4	
137		須恵器	高杯	13.1		(7.8)	灰 (5Y5/1)	杯部1/4～脚柱部2/3	
138		須恵器	甕			(6.0)	暗灰 (N3/)	口縁部片、波状文	
139		須恵器	横瓶				灰白 (7.5Y7/1)	胴部片	
140		須恵器	横瓶				灰白 (7.5Y7/1)	胴部片	
141		土師器	甕	18.6		(22.0)	にぶい褐 (7.5YR5/4)	口縁部1/4	
142		土師器	甗		19.0	(10.2)	にぶい黄橙 (10YR7/4)	底部片	
143		包含層	須恵器	杯	10.0		3.7	灰白 (5Y7/1)	口縁部1/8
144	須恵器		杯	11.2	9.2	3.15	灰 (N5/)	底部1/2 口縁部片	
145	須恵器		杯	11.3	8.6	4.0	灰 (N6/)	口縁部1/2	
146	須恵器		杯		10.6	(1.7)	灰黄 (2.5Y7/2)	底部1/6	
147	須恵器		壺	6.0		(6.2)	灰 (10Y6/1)	口縁部1/5	
148	須恵器		臚			(3.3)	灰オリーブ (5Y6/2)	肩部1/4	
149	須恵器		臚			(4.5)	灰 (10Y6/1)	胴部片	
150	須恵器		高杯	10.0		(3.6)	浅黄 (2.5Y7/3)	口縁部1/3	
151	須恵器		高杯			(4.4)	灰白 (2.5Y8/2)	杯部～脚柱部1/3	
152	須恵器		臚			(3.0)	灰 (7.5Y6/1)	頸部1/4、波状文	
153	須恵器		壺			(2.7)	灰 (5Y4/1)	杯部片	
154	須恵器		壺			(3.2)	灰 (10Y5/1)	底部1/9	
155	須恵器		壺		8.5	(5.9)	灰黄 (2.5Y6/2)	体部1/2	
156	須恵器		壺			(3.1)	灰オリーブ (5Y6/2)	口縁部片、波状文	
157	須恵器		横瓶			(10.0)	浅黄 (2.5Y7/3)	体部片	
158	土師器		椀	13.8	5.8	5.0	橙 (7.5YR7/6)	口縁部3/4、底部糸切り	

表21 石製品一覧表

遺跡名称	掲載番号	遺構名	旧遺構名	器種	計測値 (cm)			重量 (g)	石材	時期	備考
					長さ	幅	厚さ				
大河内・及	S 1	溝 2	2区 No. 5 溝	剥片	(2.1)	1.9	0.5	1.6	黒曜石		
	S 2	河道	2区 T 1	石鎌	2.1	1.4	0.3	0.7	サヌカイト	弥生時代中期	完形、風化
	S 3		1区 T 1	石鎌	3.6	1.4	0.5	1.9	サヌカイト	弥生時代中期	完形
	S 4	包含層	旧耕土	石斧	18.3	6.8	2.9	317.1	安山岩	弥生時代中期	完形、風化
	S 5	溝10・11	2区 No.20~22流路	石包丁	(6.6)	4.7	0.8	37.6	粘板岩	弥生時代中期	1/2残
	S 6	溝 9	2区 No.20	石斧	6.8	3.3	1.0	40.9	緑色片岩	弥生時代中期	完形
	S 7	溝10・11	2区 No.21流路	石鎌	(9.7)	5.0	2.1	137.7	緑色片岩	弥生時代中期	一部欠損
	S 8	溝23	10区 No.38溝	石鎌	1.2	1.5	0.3	0.5	サヌカイト	弥生時代中期	完形、風化
	S 9	包含層	1区 No. 3 北	石鎌	(1.5)	(1.3)	0.2	0.4	サヌカイト	弥生時代中期	基部欠損
	S10		5区 No. 1 流路	石鎌	(1.6)	(1.3)	0.3	0.5	サヌカイト	弥生時代中期	基部欠損
	S11		4区 No. 1 流路	石鎌	(1.2)	1.4	0.3	0.4	サヌカイト	弥生時代中期	先端欠損
	S12		4区 No.10たわみ	石鎌	(2.0)	(1.2)	0.3	0.7	サヌカイト	弥生時代中期	基部欠損
	S13		4区 No. 2 流路	石鎌	(1.9)	(1.6)	0.3	0.6	サヌカイト	弥生時代中期	基部欠損
	S14		4区 No. 2	石鎌	2.6	(1.4)	0.4	1.2	サヌカイト	弥生時代中期	基部欠損
	S15		4区 No.10たわみ	石鎌	(2.1)	(1.5)	0.4	1.2	サヌカイト	弥生時代中期	基部欠損
	S16		4区	石鎌	2.3	(1.7)	0.6	1.6	サヌカイト	弥生時代中期	基部欠損
	S17		1区北部包含層	石鎌	(1.9)	(2.1)	0.4	1.2	サヌカイト	弥生時代中期	一部欠損
	S18		3区南東壁土抗	石鎌	2.7	(1.6)	0.3	1.6	サヌカイト	弥生時代中期	一部欠損、風化
	S19		3区北東部包含層	石槍	(7.7)	3.2	1.0	31.6	サヌカイト	弥生時代中期	一部欠損
	S20		3区東部土坑群	石斧?	(8.3)	(3.5)	1.0	33.3	サヌカイト	弥生時代中期	欠損、風化
	S21		1区中央部包含層	スクレイパー	3.6	2.9	0.5	4.2	サヌカイト	弥生時代中期	完形
	S22		3区西中央包含層	加工痕のある剥片	3.7	2.9	0.8	9.2	サヌカイト	弥生時代中期	一部欠損
	S23		4区No.2流路	スクレイパー	(5.1)	3.6	0.9	1.8	サヌカイト	弥生時代中期	一部欠損
	S24		4区No.2流路	剥片	3.3	2.6	1.0	7.6	石英・流紋岩	弥生時代中期	
	S25		4区No.2流路	碎片	1.8	1.6	0.4	0.7	黒曜石	弥生時代中期	
	S26		1区北トレンチ	石包丁	13.0	4.6	0.8	73.8	千枚岩	弥生時代中期	完形
	S27		5区旧水田造成土	石鎌	2.4	(1.7)	0.3	0.9	サヌカイト	弥生時代中期	基部欠損
	S28		6区 No. 8 土坑	磨石	(25.4)	(17.7)	6.5	4120.0	安山岩	弥生時代中期	欠損
小池谷	S 1	竪穴住居 1	No. 3 住居	石鎌	2.8	1.5	0.2	1.0	サヌカイト	弥生時代中期	完形
	S 2		No. 3 住居	石鎌	2.3	1.3	0.4	1.1	サヌカイト	弥生時代中期	完形
	S 3		No. 3 住居	石鎌	2.0	1.5	0.4	1.2	サヌカイト	弥生時代中期	完形
	S 4		No. 3 住居	石斧	(3.1)	4.9	0.7	14.9	粘板岩	弥生時代中期	刃部残存
	S 5	土坑 3	No. 7 土坑	石鎌	1.6	(1.7)	0.2	0.5	サヌカイト	弥生時代中期	端部欠損
	S 6	土坑 4	No. 6 土坑	石鎌	2.4	(1.5)	0.2	0.5	サヌカイト	弥生時代中期	端部欠損
	S 7	8号墳	No. 1 玉	管玉	2.2	1.0	孔径0.23	3.5	碧玉	古墳時代後期	完形
	S 8		No. 7 玉	管玉	2.2	0.9	孔径0.30	2.9	碧玉	古墳時代後期	完形
	S 9		No.10玉	管玉	2.2	0.8	孔径0.30	2.4	碧玉	古墳時代後期	完形
	S10		No. 2 玉	管玉	2.0	0.8	孔径0.29	2.2	碧玉	古墳時代後期	完形
	S11	塚	No. 3 塚	石鎌	1.7	1.3	0.4	0.5	サヌカイト	弥生時代中期	完形
	S12		No. 3 塚	五輪塔	19.5		14.4	6900.0	石英斑岩	室町時代	水輪片
	S13		No. 3 塚	五輪塔	(12.6)		(9.6)	1720.0	石英斑岩	室町時代	空風輪片
	S14		No. 3 塚	五輪塔	17.8	17.6	8.1	3580.0	石英斑岩	室町時代	火輪片
	S15		No. 3 塚	五輪塔	17.7	17.6	(7.1)	3280.0	石英斑岩	室町時代	火輪片
小池谷B	S 1	竪穴住居 1	No. 1 住居	砥石	(5.3)	5.3	1.7	76.9	流紋岩	弥生時代後期	
	S 2		No. 1 住居	砥石	(10.4)	(4.3)	(1.0)	51.7	粘板岩	弥生時代後期	
上相	S 1	竪穴住居 1	No.39住居	砥石	5.9	5.2	3.0	113.7	流紋岩	古墳時代後期	
	S 2	竪穴住居 6	No.37住居	砥石	(6.0)	(5.4)	(1.2)	30.2	流紋岩	古墳時代後期	欠損
	S 3	包含層	No. 2 溝	石鎌	2.2	(1.6)	0.3	0.6	サヌカイト	弥生時代	端部欠損

遺跡名称	掲載番号	遺構名	旧遺構名	器種	計測値 (cm)			重量 (g)	石材	時期	備考
					長さ	幅	厚さ				
上相	S 4	包含層	No.12住居	石鏝	(1.4)	1.6	0.2	0.4	サヌカイト	弥生時代	端部欠損
小中	S 1	竪穴住居 1	No.19住居	砥石	9.8	6.5	3.3	240.6	流紋岩	弥生時代後期	欠損
	S 2		No.19住居	砥石	(8.9)	(5.5)	(2.7)	169.9	泥岩	弥生時代後期	欠損
	S 3		No.19住居	砥石	(10.6)	(3.4)	(1.7)	73.4	流紋岩	弥生時代後期	欠損
鍛冶屋造	S 1	竪穴住居 1	No. 2 住居	石鏝	(2.3)	1.4	0.2	0.8	サヌカイト	弥生時代中期	端部欠損
	S 2		No. 2 住居	未製品	2.3	1.8	0.4	1.1	サヌカイト	弥生時代中期	破片
	S 3		No. 2 住居	未製品	3.0	1.8	0.4	2.4	サヌカイト	弥生時代中期	
	S 4		No. 2 住居	未製品	2.9	2.1	0.3	1.4	サヌカイト	弥生時代中期	
	S 5		No. 2 住居	剥片	3.5	3.4	0.5	3.9	サヌカイト	弥生時代中期	
	S 6		No. 2 住居	砥石	(2.3)	(1.9)	(0.4)	1.1		弥生時代中期	破片
	S 7		No. 2 住居	砥石	(71.0)	(37.0)	(52.0)	43.4		弥生時代中期	破片
	S 8		No. 2 住居	敲き石	178.0	73.0	53.0	1200.1	安山岩	弥生時代中期	完形
	S 9	A 3 号墳	A 3 号墳	紡錘車	4.2	4.0	0.8	28.1	滑石	古墳時代後期	完形
	S10	A 4 号墳	A 2 号墳	砥石	110.0	(56.0)	15.0	127.7	流紋岩	古墳時代後期	一部欠損

表22 土製品一覧表

遺跡名称	掲載番号	遺構名	旧遺構名	器種	計測値 (cm)				重量 (g)	胎土	色調	時期	備考
					長さ	幅	厚さ	孔径					
大河内・及	C 1	包含層	大河内 1 区東半包含層	土鏝	3.9	1.0	1.0	0.3	3.6	細砂含む	にぶい黄褐 (10YR5/4)	室町時代	欠損
	C 2	溝12	No.68溝	匙	5.8	2.9	1.4		23.1	粗砂含む	灰白 (2.5Y7/1)	弥生時代中期	欠損
	C 3	包含層	包含層	土鏝	4.8	1.2	1.2	0.3	6.2	細砂含む	灰 (7.5Y6/1)	室町時代	欠損
	C 4		包含層	土鏝	3.6	1.3	0.4	0.4	7.2	細砂含む	灰白 (2.5Y8/2)	室町時代	完形
	C 5		No. 8 土坑	陶棺	26.0	15.2			2360.1	粗砂・礫含む	青灰 (5B5/1)	古墳時代後期	棺底部片、須恵質
	C 6		旧水田造成土	窯道具	8.6	3.9	3.0		75.1	粗砂含む	黄灰 (2.5Y5/1)	室町時代	欠損
	C 7		整地中	窯道具	6.8	5.9	4.7		121.4	粗砂含む	灰白 (10YR8/1)	室町時代	欠損
	C 8		暗渠	土鏝	2.9	1.2	1.2	0.3	3.9	細砂含む	黒褐 (2.5Y3/1)	室町時代	欠損
	C 9		旧水田造成土	土鏝	4.4	1.2		0.3	6.3	細砂含む	にぶい黄褐 (10YR5/4)	室町時代	欠損
	C10		排土中	土鏝	4.5	1.4	1.4	0.4	9.1	細砂含む	にぶい黄褐 (10YR7/3)	室町時代	欠損
上相	C 1	土坑11	No.10住居	羽口	2.9	2.2	1.7	2.2	5.8	粗砂含む	橙 (7.5YR6/6)	古墳時代後期	外面溶融
	C 2	包含層	北西包含層	羽口	5.7	6.5	2.6	3.2	58.3	粗砂含む	灰 (7.5Y4/1)	古墳時代後期	外面溶融
鍛冶屋造	C 1	竪穴住居 1	No. 2 住居	紡錘車	4.2	4.2	0.6		11.5	細砂含む	にぶい橙 (7.5YR7/4)	弥生時代中期	土器片転用、未製品

表23 金属製品一覧表

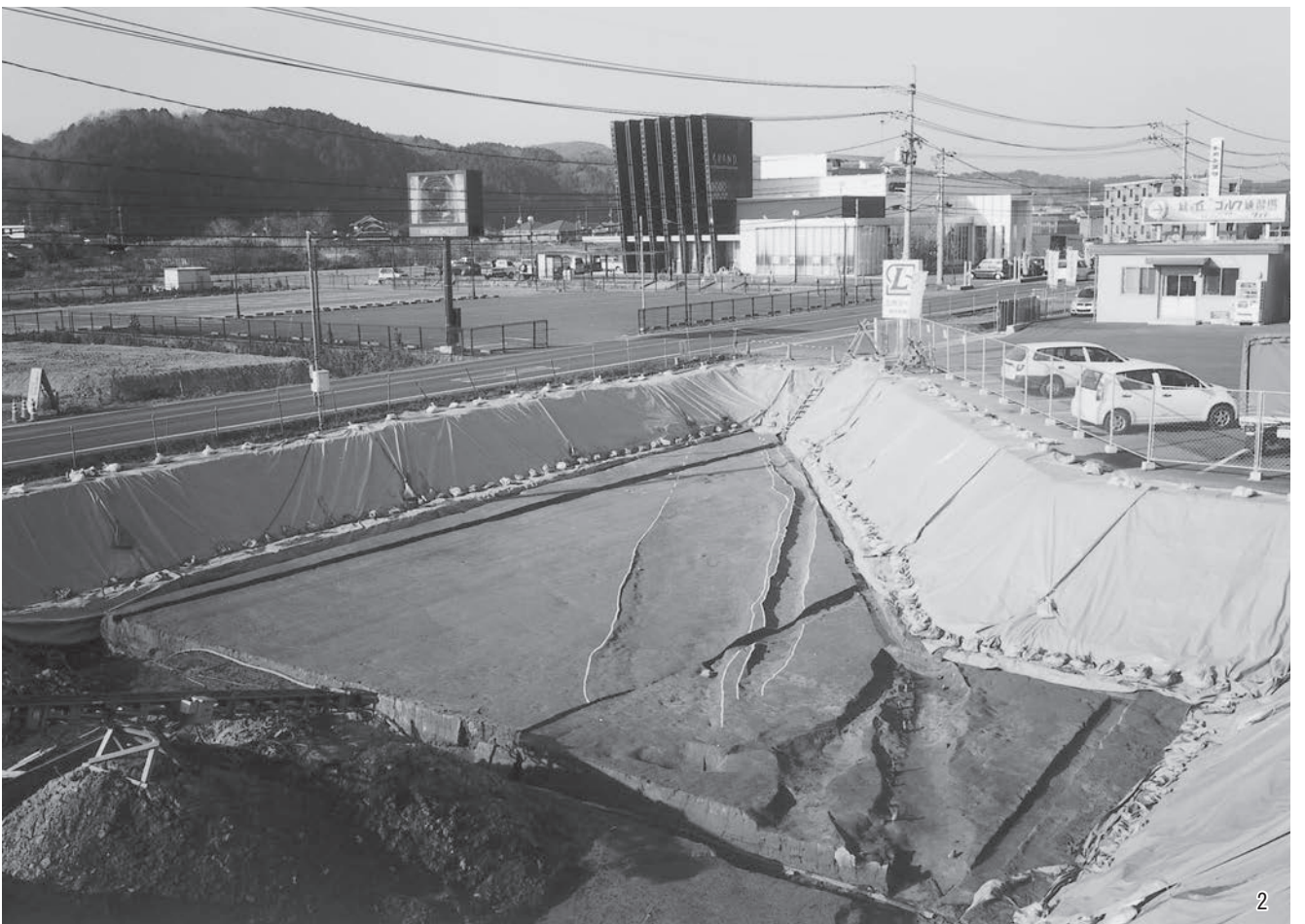
遺跡名称	掲載番号	調査区名	遺構名	旧遺構名	器種	法量 (cm)			重量 (g)	時期	備考
						長さ	幅	厚さ			
大河内・及	M 1	谷川尻 O4区	包含層	No.14	銅銭	2.4	2.4	1.9	1.4	鎌倉時代	完形、開元通宝
	M 2	土居ノ内 1 区		中世包含層	銅銭	2.4	2.4	1.9	1.4	鎌倉時代	完形、淳化元宝
	M 3	土居ノ内 2 区		No.34溝	銅銭	2.3	2.3	1.0	1.6	鎌倉時代	完形、皇宋通宝
	M 4			中世包含層	銅銭	2.3	2.3	1.1	1.3	鎌倉時代	完形、元豊通宝
	M 5			No.17	銅銭	2.5	2.5	1.4	3.1	鎌倉時代	完形、政和通宝
	M 6	及 6 区	柱穴	ビット8	鉄釘	4.7	0.8	0.6	3.9	室町時代	欠損
	M 7			ビット8	鉄釘	5.3	1.0	0.9	7.4	室町時代	欠損
	M 8			ビット8	鉄釘	3.7	1.1	0.9	5.2	室町時代	欠損
	M 9			ビット72	刀子	4.1	1.6	0.5	4.5	室町時代	欠損
	M10	及 5 区	包含層	No. 1 溝下層	銅銭	2.2	2.2	1.1	1.7	江戸時代	完形、寛永通宝
	M11			No. 1 溝下層	銅銭	2.2	2.2	0.9	1.4	江戸時代	完形、寛永通宝

遺跡名称	掲載番号	調査区名	遺構名	旧遺構名	器種	法量 (cm)			重量 (g)	時期	備考
						長さ	幅	厚さ			
小池谷	M 1	1区	塚埋葬1	No. 3 塚	銅銭	2.5	2.5	0.1	24	室町時代	完形、開元通宝
	M 2		塚埋葬14	No. 3 塚埋葬12	銅銭	2.4	2.4	0.1	19	江戸時代	完形、寛永通宝
	M 3		塚	No. 3 塚	鉄釘	(3.6)	(1.1)	(0.7)	2.4	室町時代	頭部残存
	M 4					(12.0)	(0.7)	(0.7)	25.9	室町時代	一部欠損
	M 5					(2.4)		(0.1)	12		1/2
	M 6		土坑墓4	No.15土坑	鉄刀	33.9	2.5	0.6	200.3	鎌倉時代	完形、木質残存
上相	M 1	鍵谷調査区	掘立柱建物2	No.34P2	鐮形鉄器	(8.1)	1.7	0.4	11.4	古墳時代後期	斧形、一部欠損
	M 2		段状遺構1	No.29	鐮形鉄器	4.0	2.4	0.3	6.8	古墳時代後期	斧形、完形
	M 3				鐮形鉄器	5.7	5.9	0.4	17.0	古墳時代後期	鋤先形、完形
	M 4				板状鉄器	(5.8)	1.2	0.6	4.4	古墳時代後期	一部欠損
	M 5				板状鉄器	(5.0)	(1.5)	0.4	3.3	古墳時代後期	一部欠損
	M 6				板状鉄器	(4.1)	(1.7)	1.1	4.8	古墳時代後期	一部欠損
	M 7				鉄片	(3.6)	1.3	0.3	3.3	古墳時代後期	一部欠損
	M 8				板状鉄器	(3.2)	1.3	0.2	2.8	古墳時代後期	一部欠損
	M 9				板状鉄器	(3.0)	(2.0)	0.5	3.4	古墳時代後期	一部欠損
	M10				板状鉄器	(2.7)	1.5	1.2	5.8	古墳時代後期	一部欠損
	M11				鉄器	(2.5)	1.9	0.3	3.2	古墳時代後期	一部欠損
	M12	大畑調査区	竪穴住居5	古道東	刀子	(5.3)	1.2	0.4	3.9	古墳時代後期	一部欠損
	M13		掘立柱建物24	No. 7, 8住居	鉄鎌	(7.1)	2.6	0.5	9.0	古墳時代後期	基部欠損
	M14				鉄鎌	(6.0)	2.2	0.4	6.9	古墳時代後期	基部欠損
	M15				鏡金具	11.1	2.0	0.7	34.6	古墳時代後期	完形、木質残存
	M16				刀子	11.7	0.9	0.3	6.9	古墳時代後期	完形
	M17				貴金具	2.2	2.1	0.2	2.7	古墳時代後期	一部欠損
	M18				刀子	(3.8)	1.6	1.2	7.7	古墳時代後期	木質残存、一部欠損
	M19				鞍金具	(4.3)	4.2	0.5	9.6	古墳時代後期	一部欠損、六角形か
	M20				鎖状金具	(4.4)	(3.5)	0.7	10.8	古墳時代後期	未製品
	M21				鎖状金具	(4.2)	(4.0)	0.7	5.1	古墳時代後期	未製品
	M22				棒状鉄器	(6.2)	1.1	0.7	4.7	古墳時代後期	一部欠損
	M23				棒状鉄器	(7.6)	0.8	0.6	4.8	古墳時代後期	一部欠損
	M24				楔	3.0	2.3	1.6	23.6	古墳時代後期	完形
	M25				鉄片	3.2	1.7	1.3	6.7	古墳時代後期	
	M26				鉄片	2.4	1.6	0.8	3.9	古墳時代後期	
	M27				鉄片	2.2	2.8	1.1	9.0	古墳時代後期	
	M28				鉄片	(3.9)	(3.8)	(1.4)	11.8	古墳時代後期	一部欠損
	M29				鉄片	(4.6)	(3.3)	0.8	15.4	古墳時代後期	一部欠損
	M30				鉄片	(3.5)	(2.1)	0.3	4.9	古墳時代後期	一部欠損
	M31				鉄片	(4.0)	2.1	0.1	4.3	古墳時代後期	一部欠損
	M32				鉄片	4.6	2.0	0.3	5.5	古墳時代後期	
	M33				鉄片	2.8	1.9	0.7	4.8	古墳時代後期	
	M34				鉄片	(2.6)	1.0	0.3	1.2	古墳時代後期	一部欠損
	M35				鉄片	3.3	1.5	0.5	4.0	古墳時代後期	
	M36				板状鉄器	(3.0)	1.4	0.4	2.7	古墳時代後期	有孔、一部欠損
	M37				鉄片	(2.5)	(1.7)	0.8	2.6	古墳時代後期	一部欠損
	M38				鉄片	(1.1)	(0.7)	0.2	0.2	古墳時代後期	一部欠損
	M39				鉄片	(1.6)	0.6	0.2	0.3	古墳時代後期	一部欠損
	M40				鉄片	1.7	1.3	0.5	1.9	古墳時代後期	
	M41				鉄片	2.8	1.8	0.6	3.2	古墳時代後期	
	M42				穿孔具	(3.8)	0.7	0.6	2.6	古墳時代後期	先端部
	M43				鉄片	(2.7)	(0.5)	0.2	0.6	古墳時代後期	一部欠損
	M44				穿孔具	(2.2)	0.5	0.5	0.6	古墳時代後期	先端部

遺跡名称	掲載番号	調査区名	遺構名	旧遺構名	器種	法量 (cm)			重量 (g)	時期	備考		
						長さ	幅	厚さ					
上相	M45	大畑調査区	掘立柱建物24	No. 7, 8住居	穿孔具	(1.7)	(0.6)	0.5	0.5	古墳時代後期	先端部		
	M46			No. 7, 8住居	鉄片	(2.3)	0.8	0.5	1.3	古墳時代後期	一部欠損		
	M47			No. 7, 8住居	鉄片	(1.3)	0.8	0.5	0.6	古墳時代後期	一部欠損		
	M48		段状遺構 6	No. 6	罐形鉄器	6.4	3.1	1.9	239	古墳時代後期	斧形、完形		
	M49		土抗11	No.10住居	棒状鉄器	(19.0)	1.0	0.5	17.4	古墳時代後期	一部欠損		
鍛冶屋造	M 1	A区	A 2号墳	A 4号墳主体部	鉄鎌	8.1	4.2	1.3	16.2	古墳時代後期	欠損、木質残存		
	M 2				刀子	(12.7)	(1.5)	0.3	14.6	古墳時代後期	一部欠損、木質残存		
	M 3		A 3号墳	A 3号墳主体部	鉄剣	(39.3)	3.3	0.5	143.6	古墳時代後期	一部欠損、木質残存		
	M 4		A 4号墳	A 2号墳周溝	鋤先	15.3	16.7	0.3	208.8	古墳時代後期	ほぼ完形、木質残存		
					鉄鑿	15.7	1.1	0.5	56.5	古墳時代後期	完形、木質残存		
	M 5	B区	B 2号墳	B 2号墳主体部	鉄鎌	18.7	1.4	0.5	26.1	古墳時代後期	ほぼ完形、木質残存		
	M 6				鉄鎌	(17.2)	1.3	0.5	23.7	古墳時代後期	ほぼ完形、木質残存		
	M 7				鉄鎌	16.3	1.5	0.6	22.2	古墳時代後期	ほぼ完形、木質残存		
	M 8				鉄鎌	(15.0)	1.3	0.5	19.6	古墳時代後期	ほぼ完形、木質残存		
	M 9				鉄鎌	(17.2)	1.1	0.5	22.7	古墳時代後期	ほぼ完形、木質残存		
	M10				鉄鎌	(10.5)	1.6	0.4	16.8	古墳時代後期	茎欠損		
	M11				鉄鎌	(7.8)	1.3	0.4	10.3	古墳時代後期	先端部欠損、木質残存		
	M12				鉄鎌	(7.6)	0.4	0.5	9.4	古墳時代後期	頸部、木質残存		
	M13				鉄鎌	(9.4)	0.5	0.4	10.0	古墳時代後期	頸部のみ		
	M14				鉄刀	(68.5)	2.7	0.7	387.7	古墳時代後期	一部欠損		
	M15				鋤先	12.6	14.1	0.5	125.3	古墳時代後期	一部欠損、木質残存		
	M16				B 1号墳	B 1号墳石室	耳環	2.5	2.6	0.6	9.1	古墳時代後期	ほぼ完形
	M17					B 1号墳石室	耳環	2.5	2.6	0.6	8.7	古墳時代後期	ほぼ完形
	M18					B 1号墳石室	鉄滓	(13.5)	(11.4)	(9.0)	676.6	古墳時代後期	炉底滓と側壁の一部
	M19	C区			鉄滓	52.0	48.0	32.0	94.0	古墳時代後期	分析試料 KZC-4		
M20													



1 遺跡遠景（北から）



2 土居ノ内調査区全景（東から）

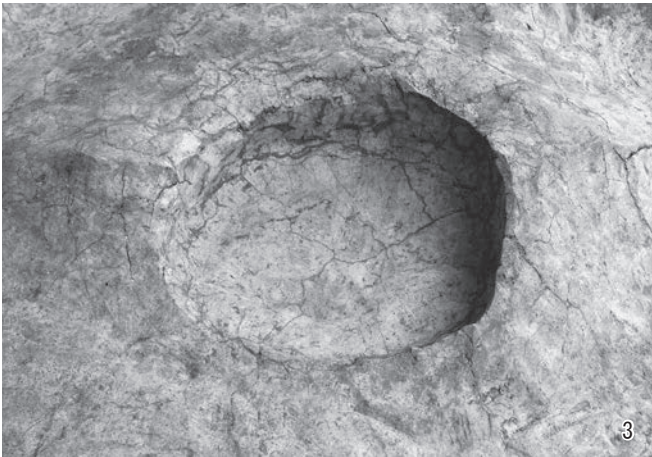


1 溝8～12 (南から)

3 溝10・11木材出土状況 (北西から)

2 溝10・11土層断面 (南から)

4 溝10・11遺物出土状況 (西から)



1 溝10・11遺物出土状況（西から）
3 土坑3（南西から）

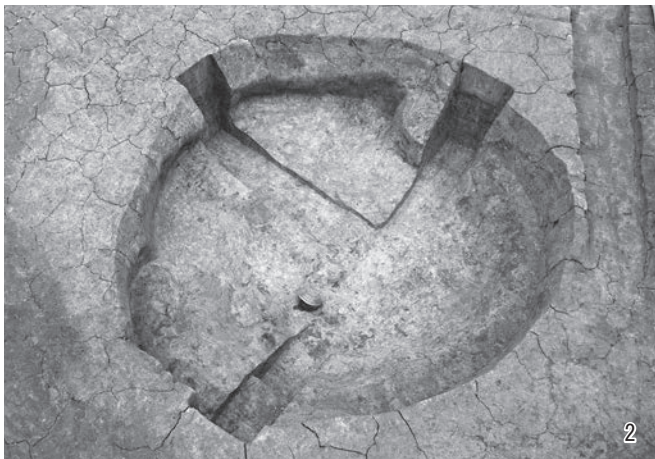
2 溝18土層断面（北西から）
4 土坑4（北から）



5 谷川尻調査区南東部土坑群全景（北から）



1 谷川尻調査区中央部土坑群全景（南東から）



2 土坑16（西から）



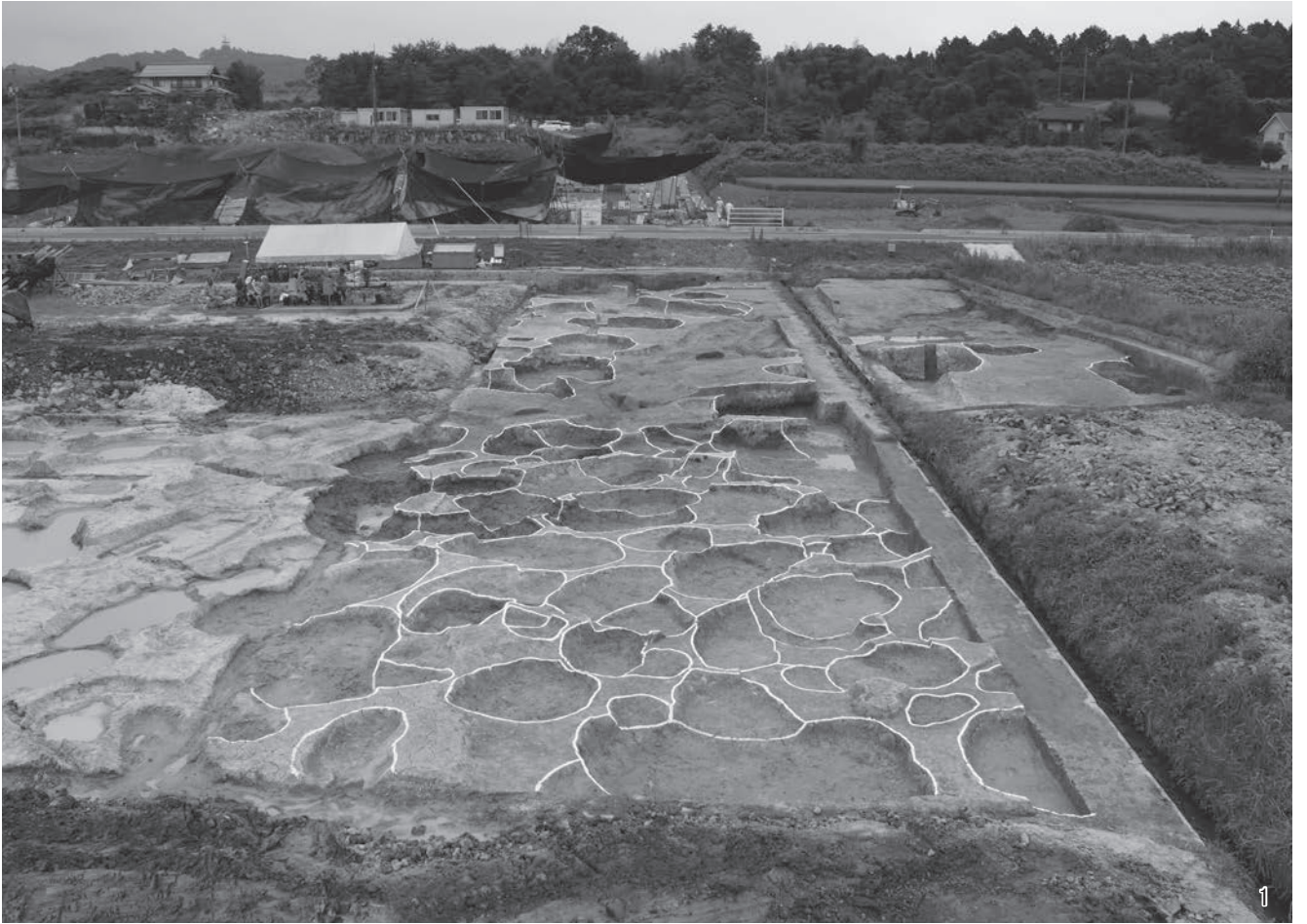
3 土坑313（南西から）



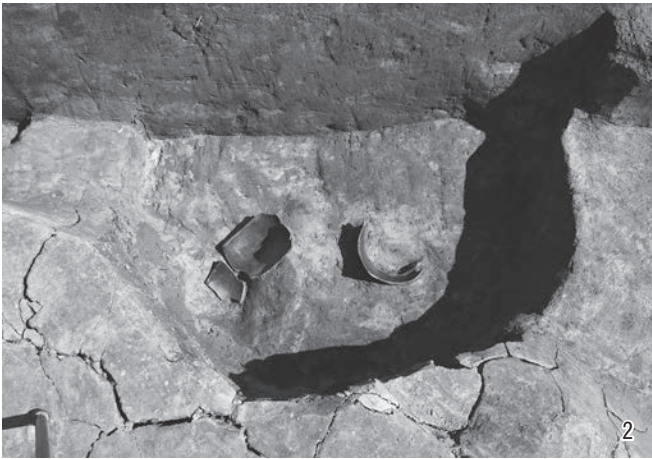
4 土坑138遺物出土状況（北から）



5 土坑62遺物出土状況（東から）



1 谷川尻調査区北東部土坑群全景（南西から）



2



3



4



5

2 土坑266（南西から）

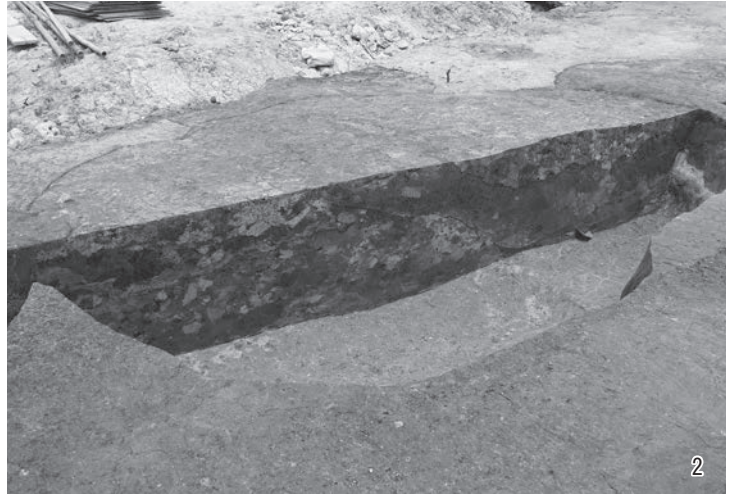
4 土坑282（東から）

3 土坑225・226（南西から）

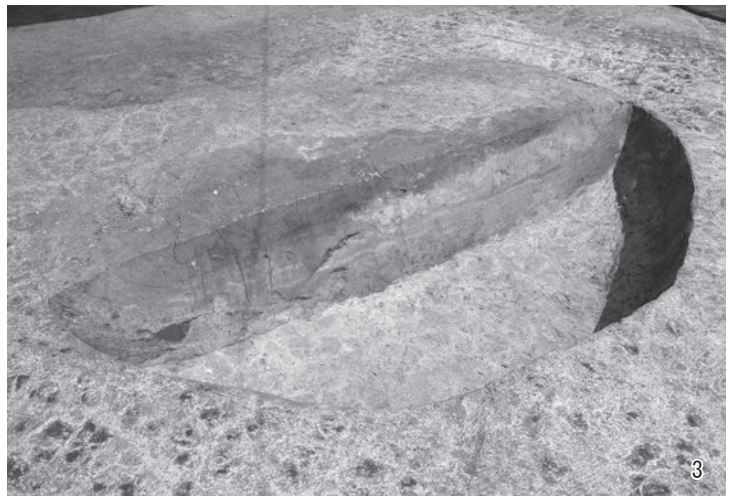
5 土坑217・223間遺物出土状況（西から）



1 谷川尻調査区北東部溝群全景（北東から）



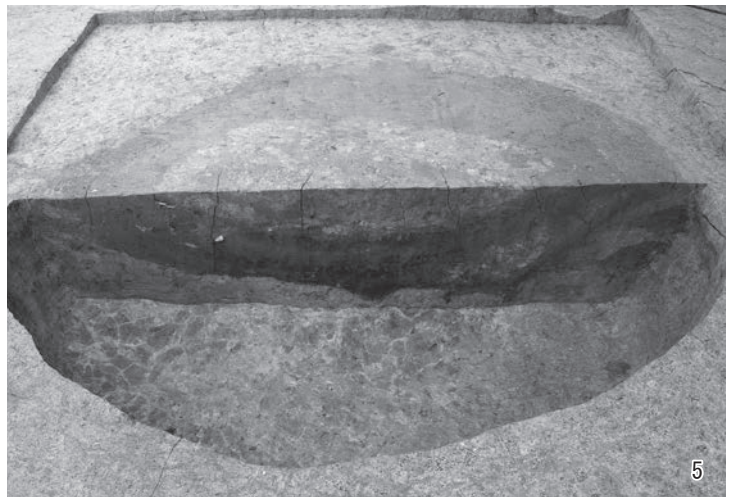
2



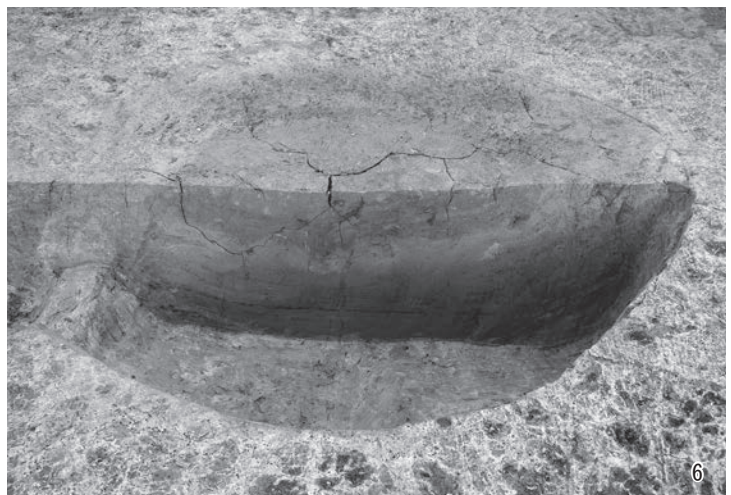
3



4 谷川尻調査区東部土坑群全景（北東から）



5



6

5 土坑318土層断面（南西から）

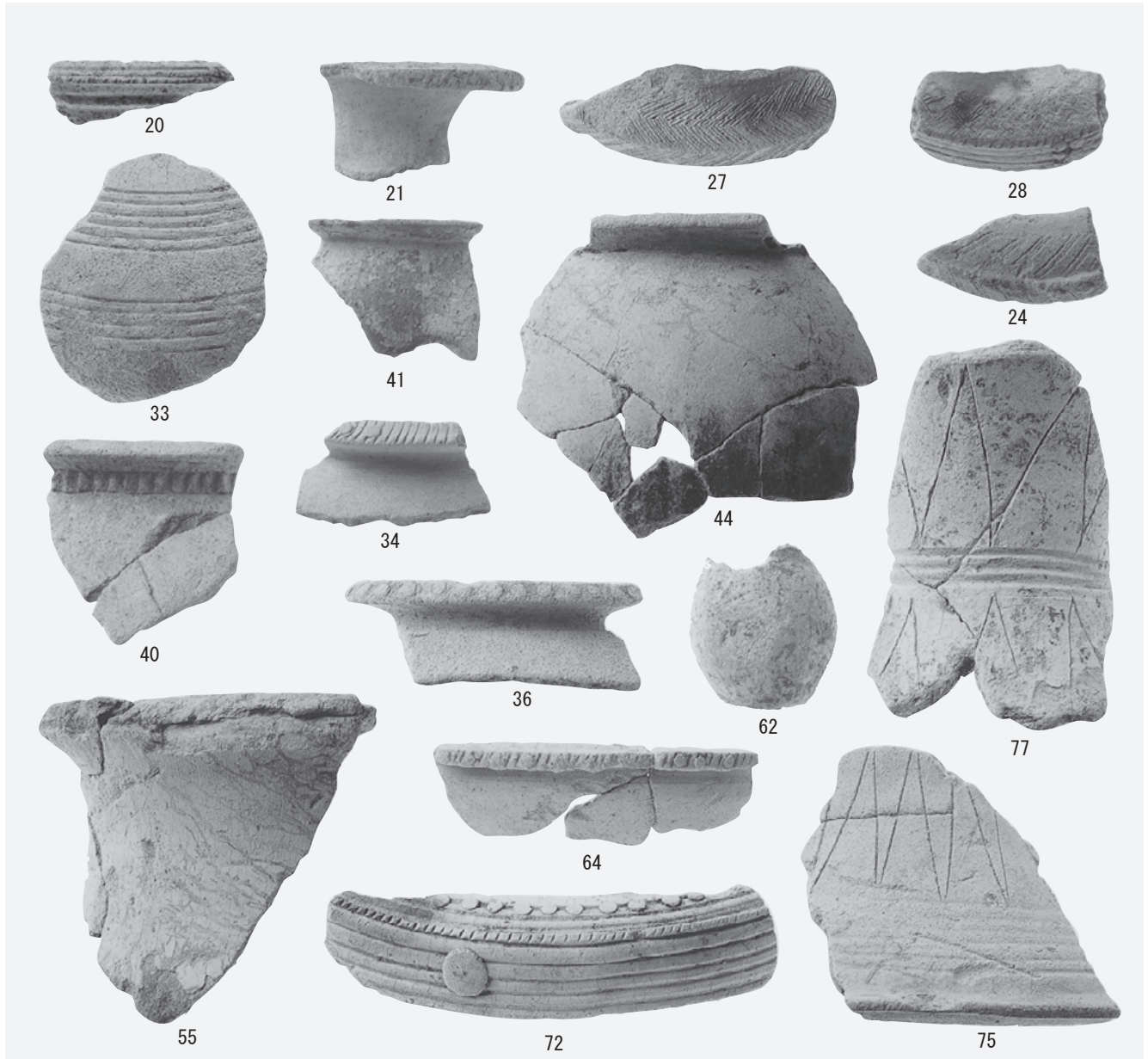
6 土坑329土層断面（南から）



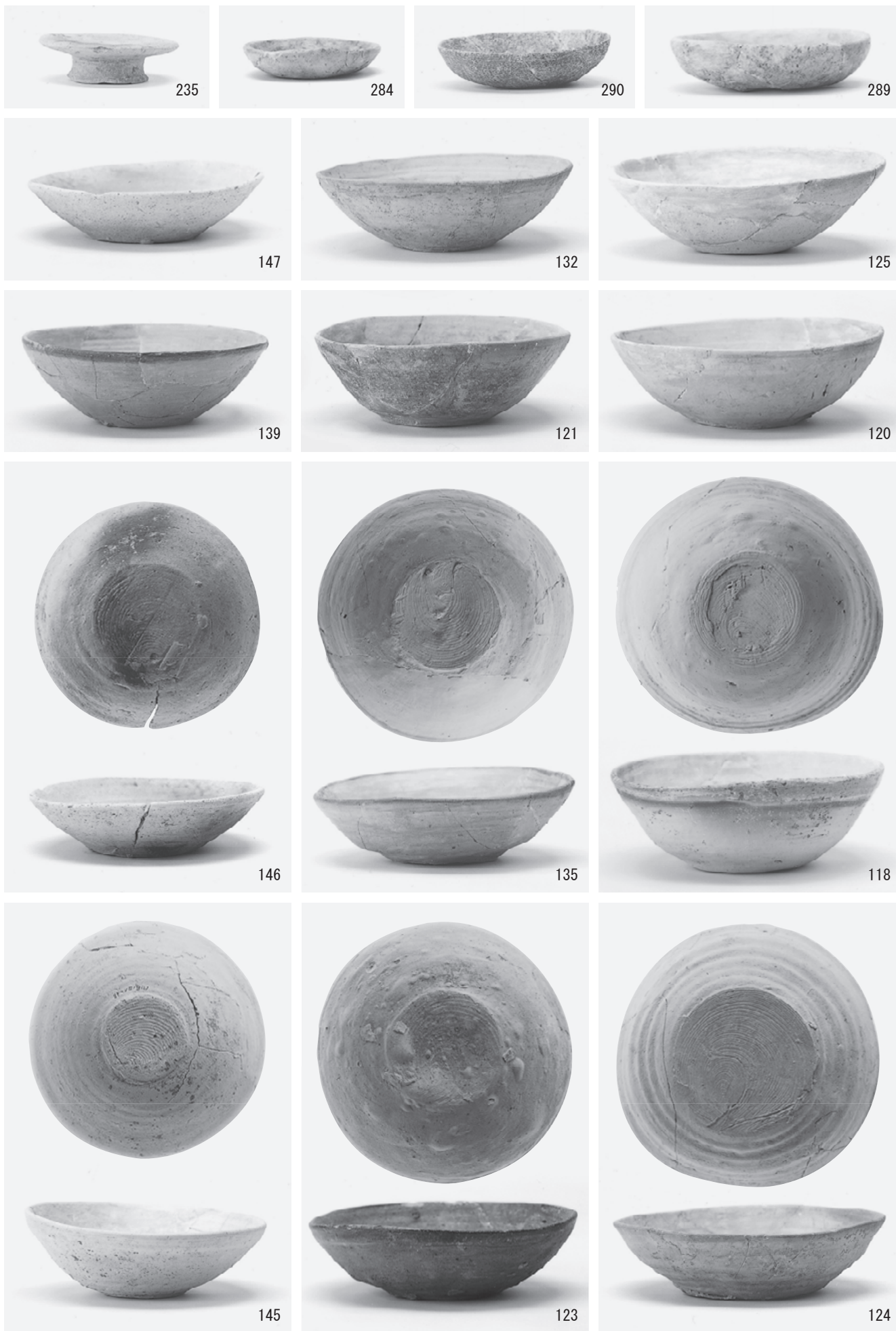
1 及調査区土坑群全景（南から）



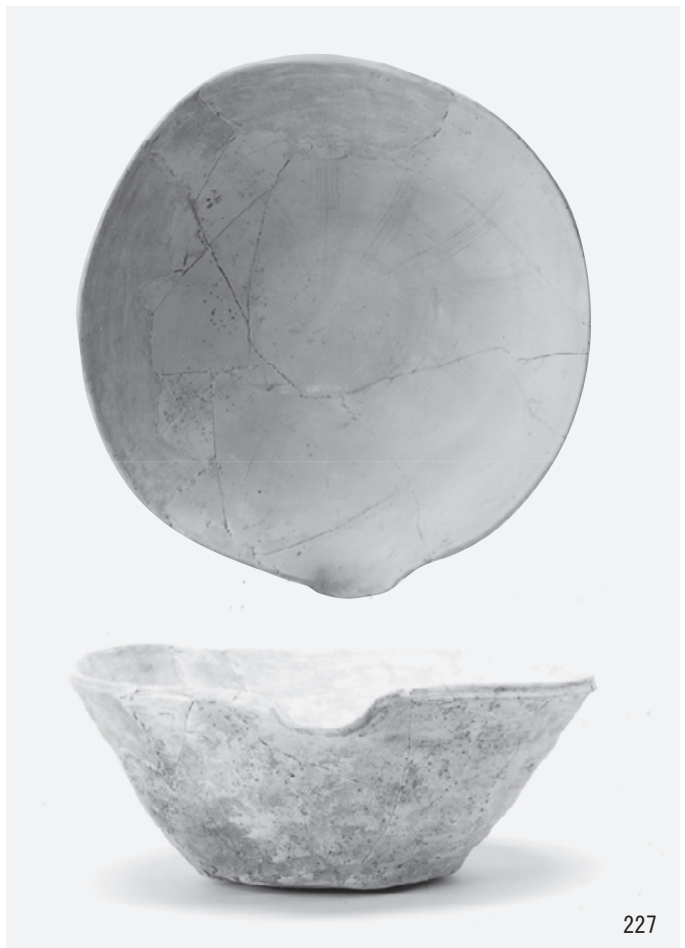
2 掘立柱建物2・3（北西から）



1 出土弥生土器・須恵器

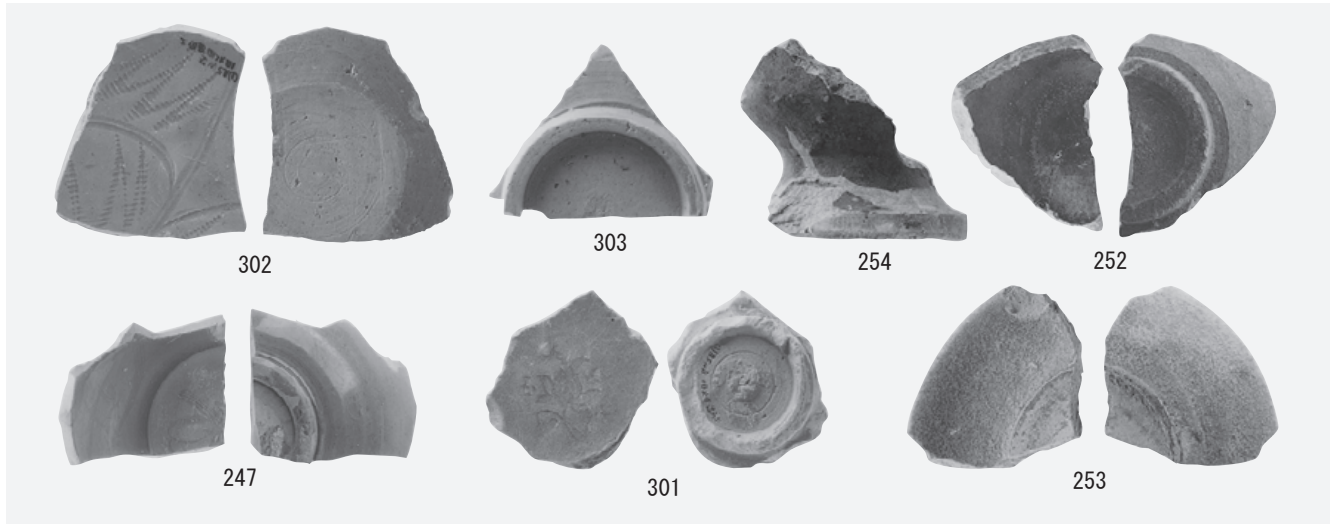


1 出土土師器・勝間田焼

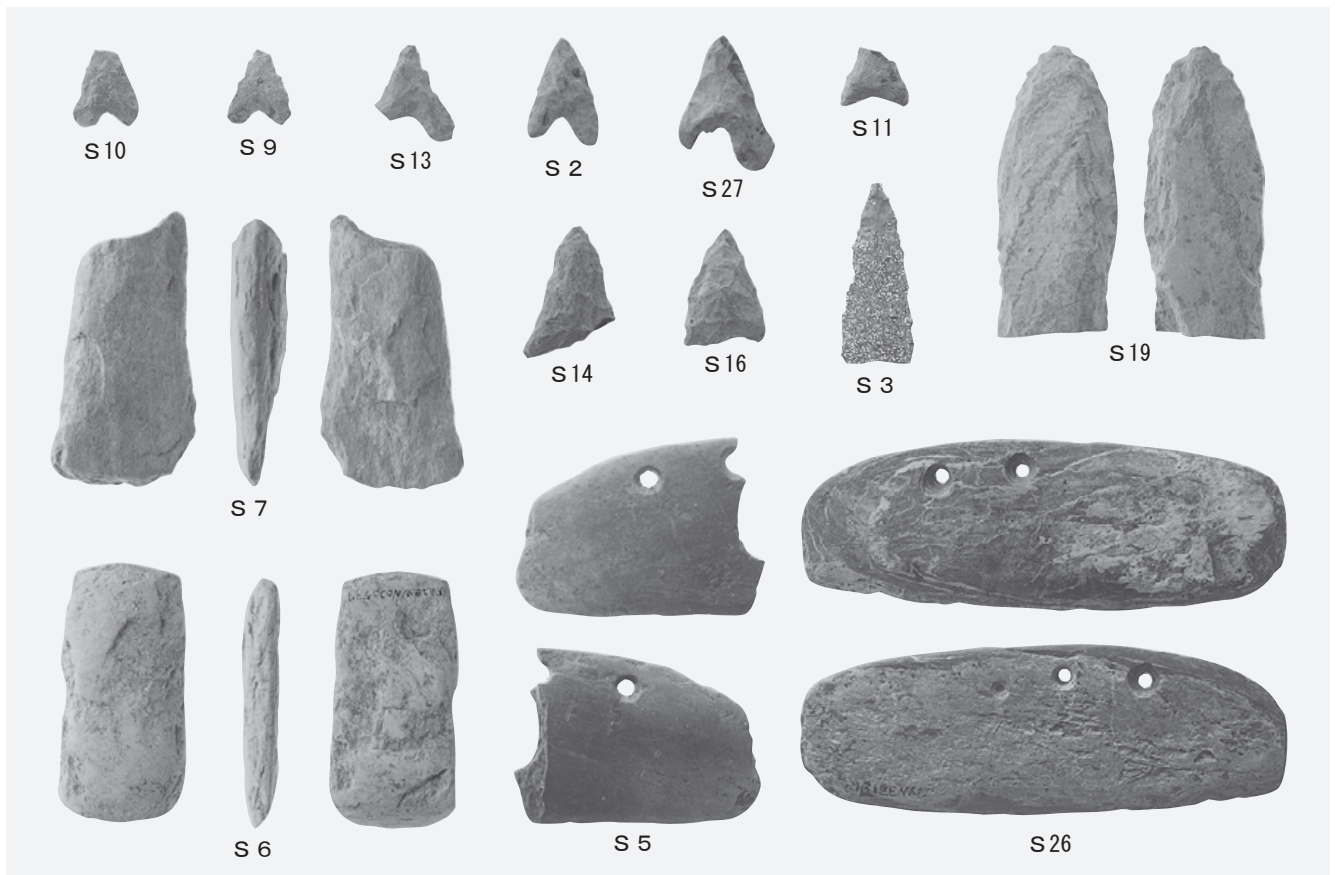




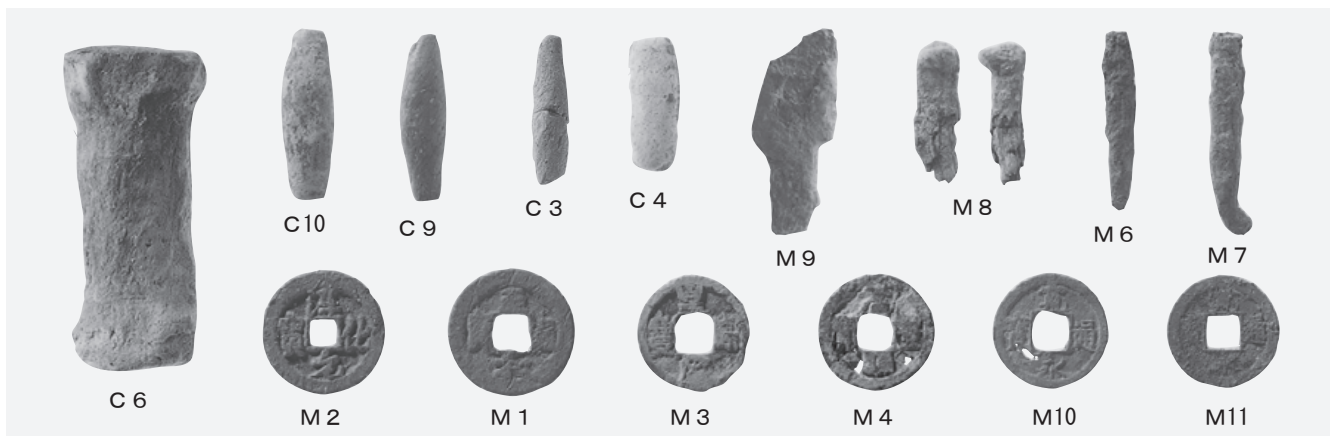
1 出土瓦質土器



1 出土陶磁器



2 出土石製品



3 出土土製品・金属製品



1 遺跡遠景（南から）



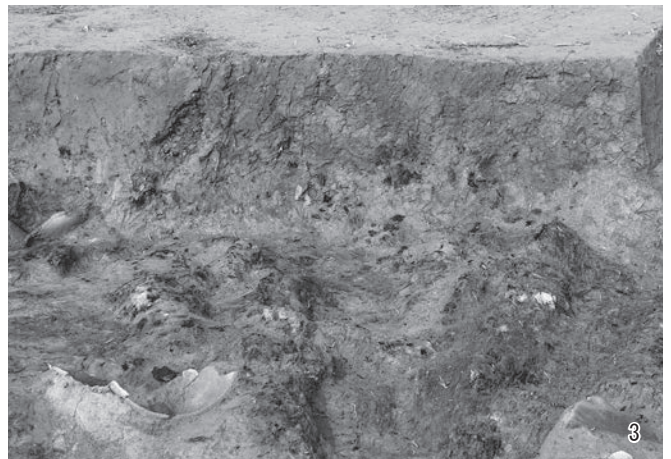
2 検出遺構全景（南から）



1 竪穴住居1 (西から)



2



3



4



5

2 竪穴住居1炭化材検出状況(北西から)

4 竪穴住居1中央穴(南西から)

3 竪穴住居1壁面被熱状況(西から)

5 竪穴住居1壁体溝土層断面(南西から)



1 段状遺構3 (北東から)



2



3



4

4 段状遺構5と土坑10 (南東から)



1 塚全景（北から）



2 塚上段集石（西から）



1 塚下段遺物出土状況（北東から）



2 塚上段遺物出土状況（南東から）



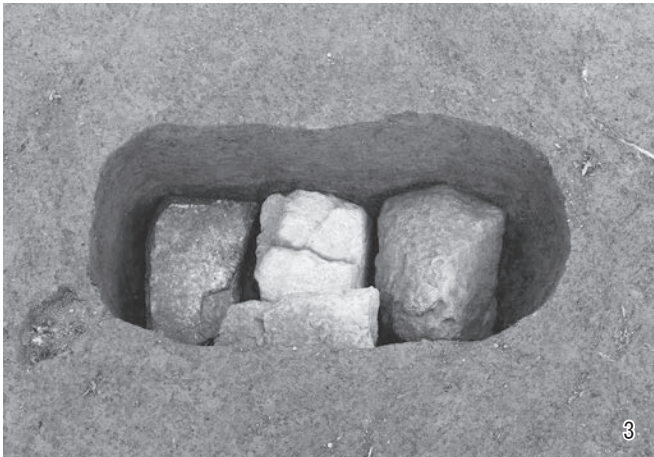
3 塚埋葬1（北西から）



4 塚埋葬5（西から）



5 塚埋葬10（西から）



1 土坑墓1 (東から)
3 土坑墓2 (北西から)

2 土坑墓1 遺物出土状況 (西から)
4 土坑墓3 (北西から)



5 1区南東中世遺構全景 (北東から)



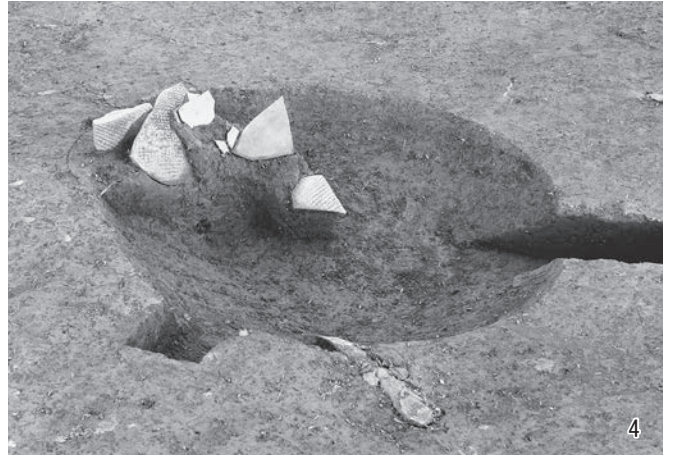
1



2



3



4

1 土坑墓4 (南から)

3 土坑墓6 (北から)

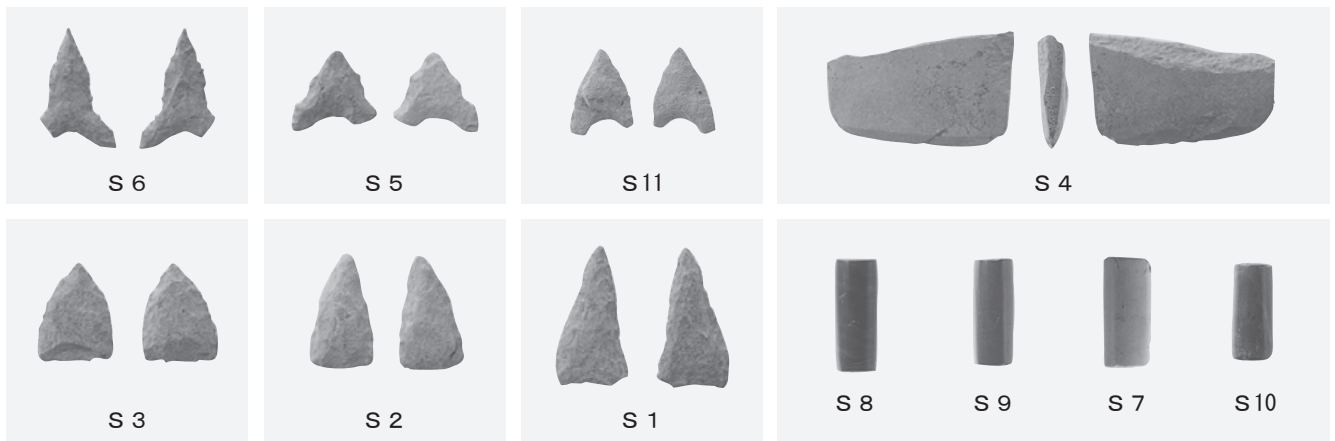
2 土坑墓5 (南東から)

4 土坑13 (北西から)

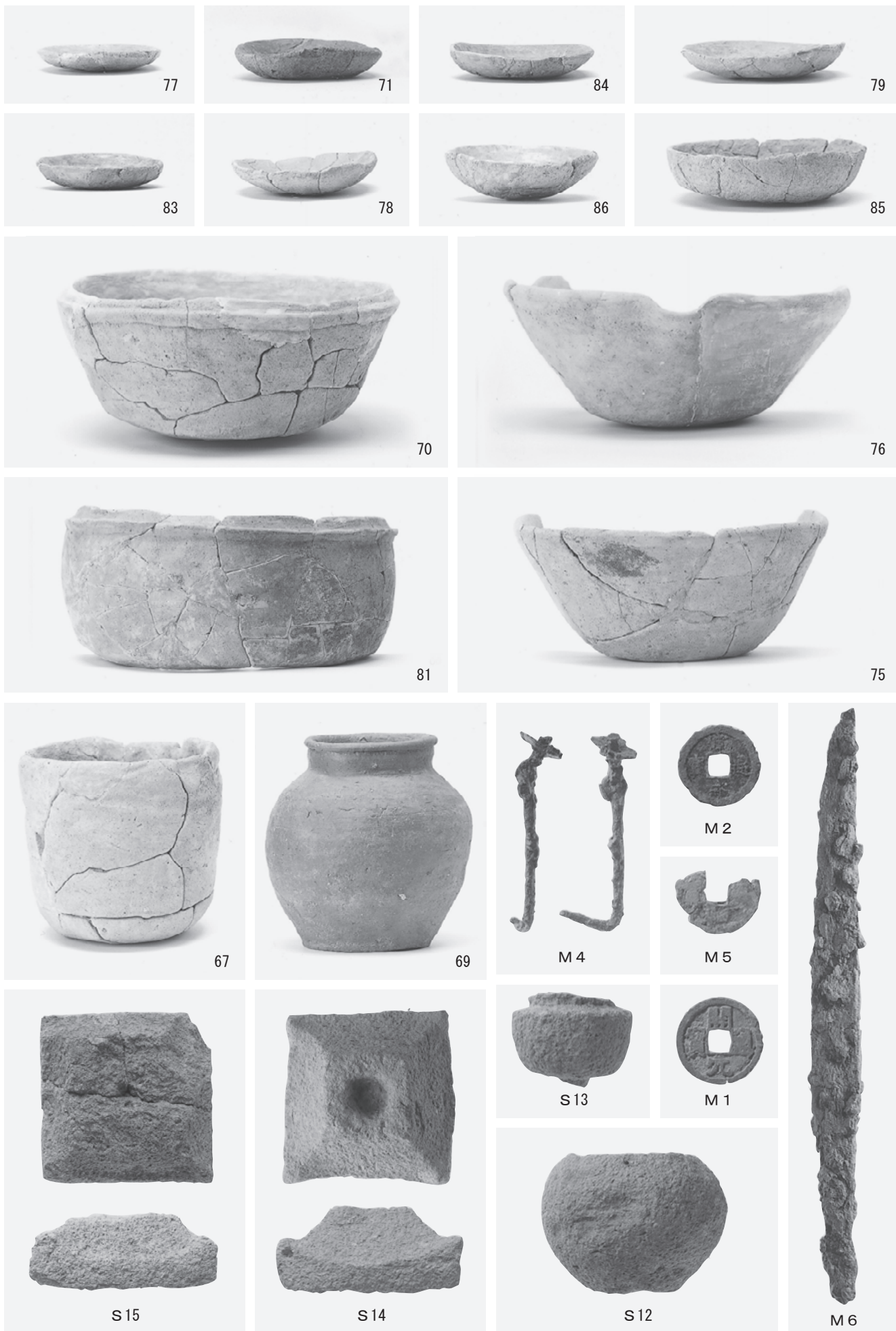


5

5 8号墳 (北東から)



1 出土遺物 1



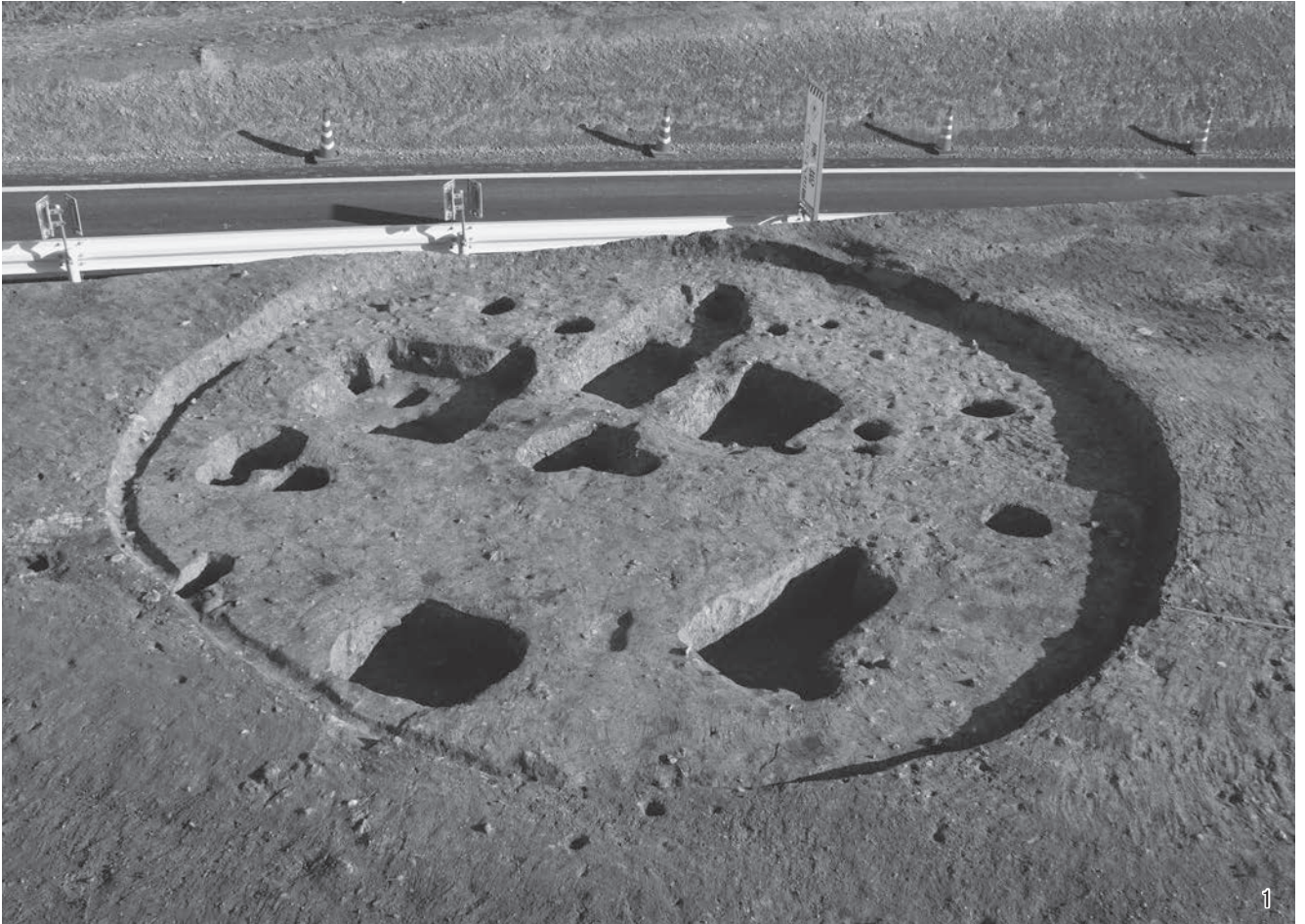
1 出土遺物2



1 遺跡遠景（南西から）



2 調査区全景（南西から）



1 竪穴住居1全景（南西から）



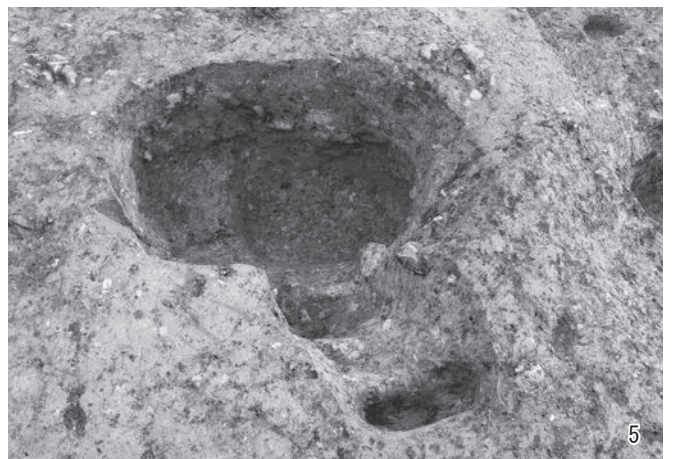
2 竪穴住居1土坑1（北西から）



3 竪穴住居1土坑4土層断面（北西から）



4 竪穴住居1土坑4遺物出土状況（南西から）



5 竪穴住居1中央穴（南西から）



1 竪穴住居2・3全景（南東から）



2



3



4



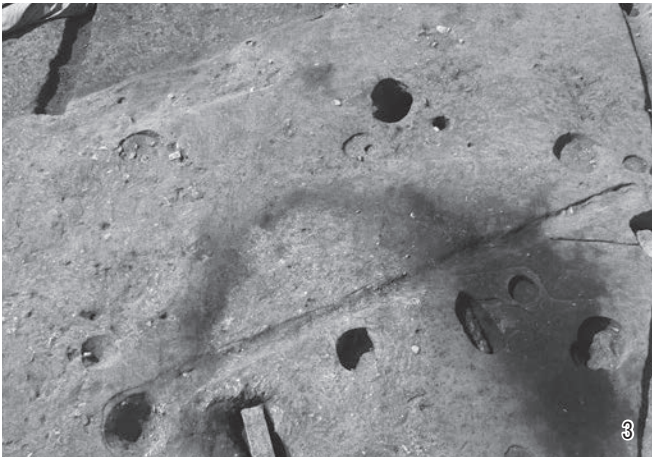
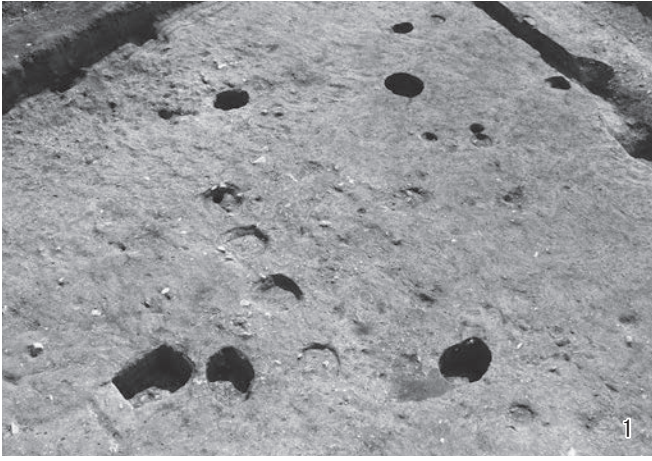
5

2 竪穴住居2遺物出土状況（東から）

4 竪穴住居5（東から）

3 竪穴住居4（南西から）

5 竪穴住居5遺物出土状況（東から）



1 掘立柱建物1 (北西から)
3 掘立柱建物3 (北東から)

2 掘立柱建物2 (北東から)
4 掘立柱建物1 遺物出土状況 (北西から)



5 出土遺物



1 遺跡遠景（北から）



2 鍵谷調査区全景（東から）



1 大畑調査区全景（西から）



2 竪穴住居4（南東から）



1 竪穴住居2 (南東から)



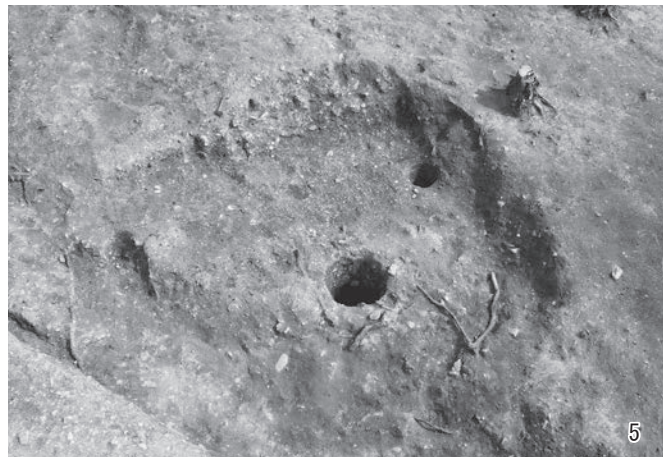
2 竪穴住居1 (南西から)



3 竪穴住居1 遺物出土状況 (北西から)



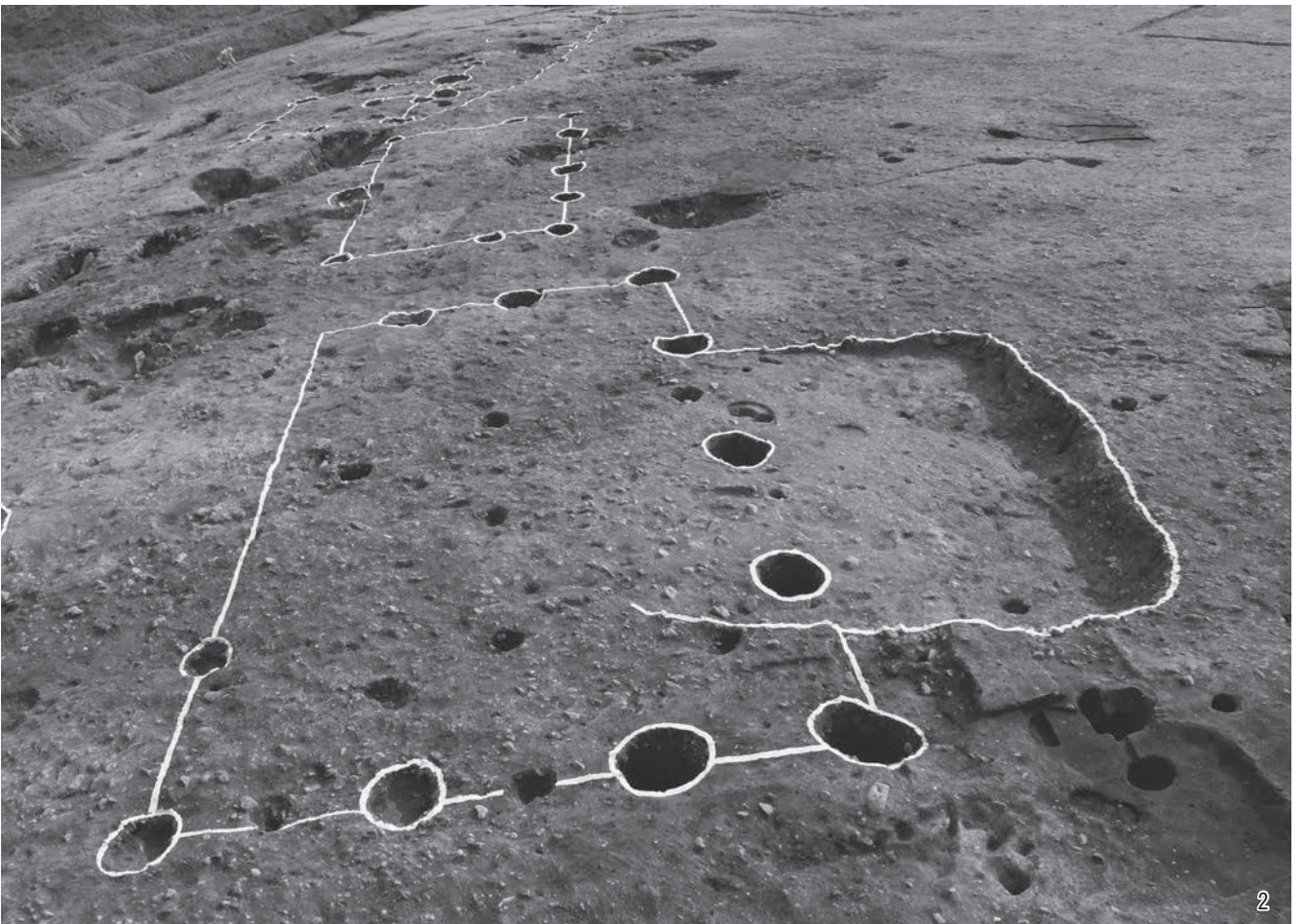
4 竪穴住居3 (南東から)



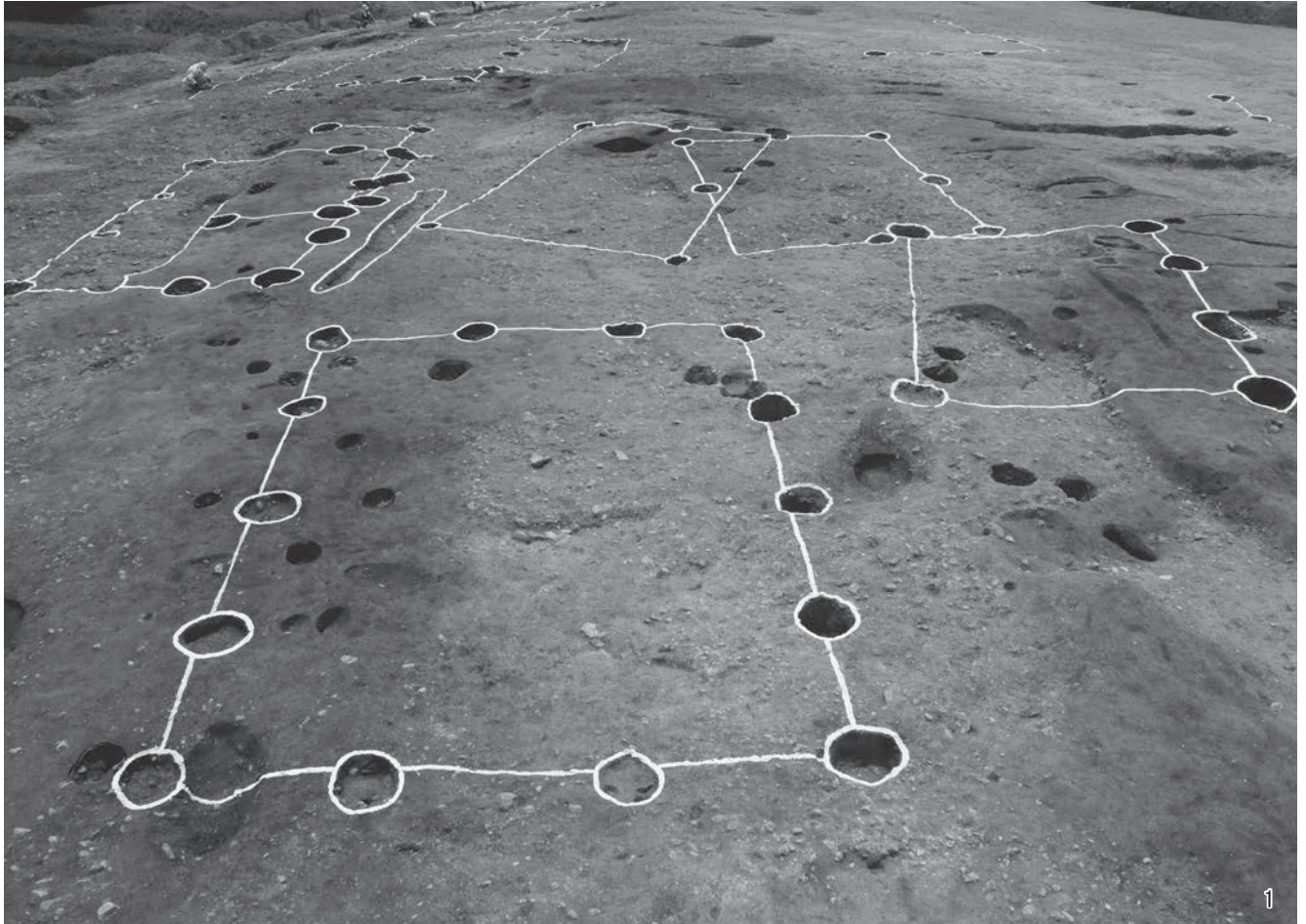
5 竪穴住居5 (北西から)



1 竪穴住居6 (南から)



2 掘立柱建物2~6 (北東から)



1 掘立柱建物8～12・14 (北から)



2 掘立柱建物19～23 (北から)



1 掘立柱建物24 (南西から)



2 掘立柱建物24 (北から)



3 掘立柱建物24遺物出土状況 (南から)



4 掘立柱建物24鉄器 M15出土状況 (西から)



1 古道1 (西から)



2 古道2・3 (西から)



1 出土遺物



1



2



3



4

- 1 調査区全景 (西から)
- 2 小中5号墳周溝 (東から)
- 3 竪穴住居1 (南から)
- 4 竪穴住居2 (東から)



1 遺跡遠景（西から）



2 竖穴住居1炭化材検出状況（北から）



1 竪穴住居 1 (北から)



2 竪穴住居 1 炭化材出土状況 (南から)



3 竪穴住居 1 石器 S 8 出土状況 (西から)



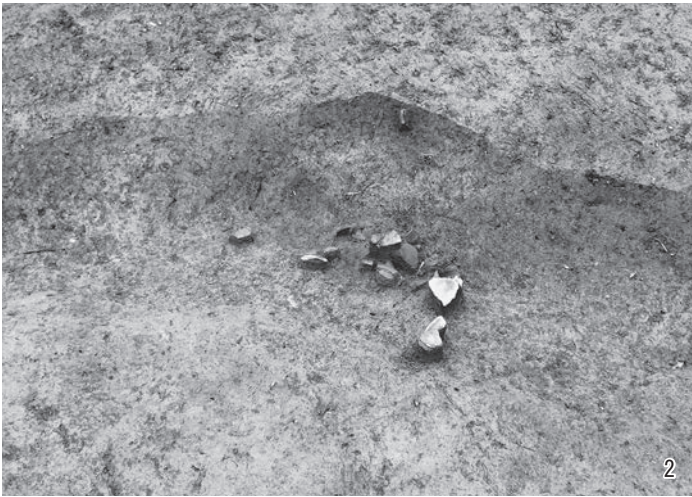
4 竪穴住居 3 (北西から)



5 竪穴住居 4 (西から)



1 竪穴住居2 (南西から)



2



4



20



3



18

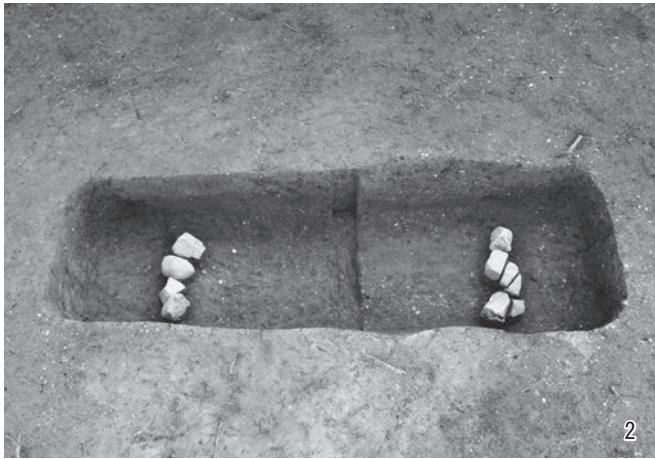
2 段状遺構1 遺物出土状況 (北西から)

3 土坑1 (西から)

4 A調査区出土遺物1



1 A1号墓全景（東から）



2 A1号墓主体部（北東から）

4 A2号墳主体部（南から）

3 A1号墓周溝遺物出土状況（東から）

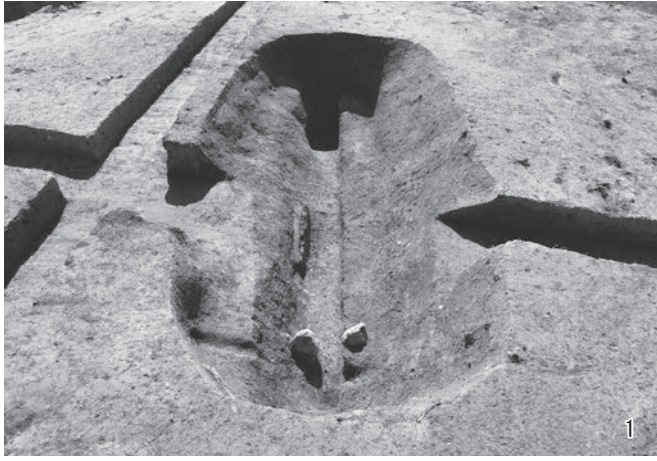
5 A2号墳周溝遺物出土状況（北から）



1 A2号墳全景（東から）



2 A3号墳全景（西から）



1 A 3号墳主体部 (東から)

3 A 4号墳周溝遺物出土状況 (東から)

2 A 3号墳周溝遺物出土状況 (西から)

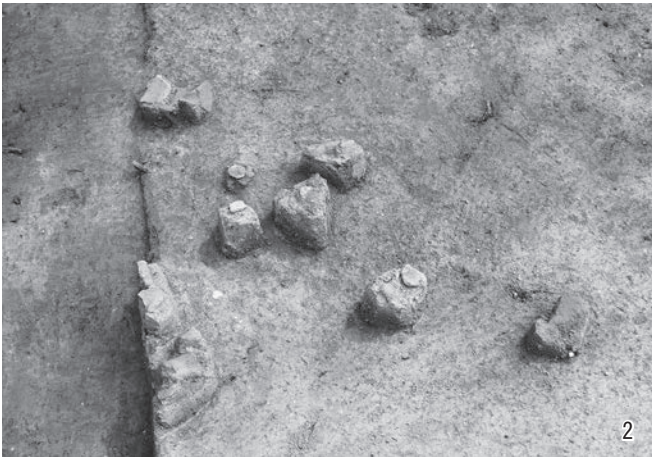
4 A 5号墳周溝遺物出土状況 (西から)



5 A 4・A 5号墳全景 (西から)



1 A6号墳全景（北西から）



2 A6号墳周溝遺物出土状況（北から）



3 土坑墓1（南から）



4 土坑墓2（西から）



5 土坑墓2遺物出土状況（西から）



1 A調査区出土遺物2



1 B調査区遠景（南東から）



2 B1号墳全景（南東から）



1



2



3

1 B 1号墳石室全景 (南東から)

2 B 1号墳石室右側壁 (東から)

3 B 1号墳石室左側壁 (南から)



4

4 B 1号墳石室内遺物出土状況 (北東から)



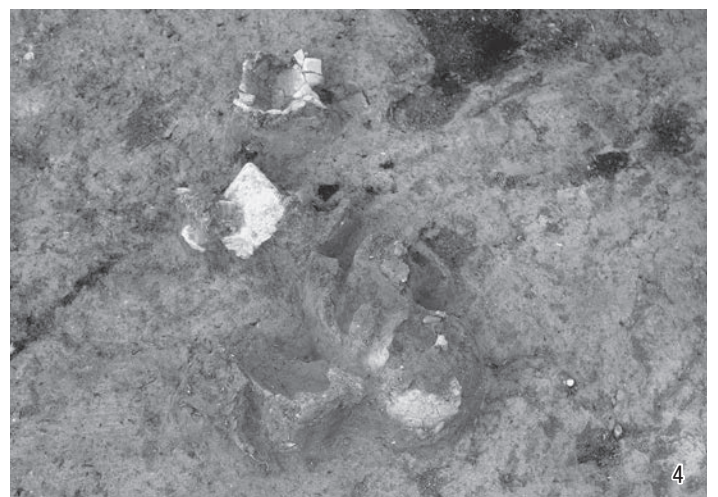
1 B2号墳全景（北から）



2 B2号墳主体部（東から）



3 B2号墳周溝鉄器 M16出土状況（北から）



4 B2号墳周溝土器出土状況（南から）



1 段状遺構2 (南東から)

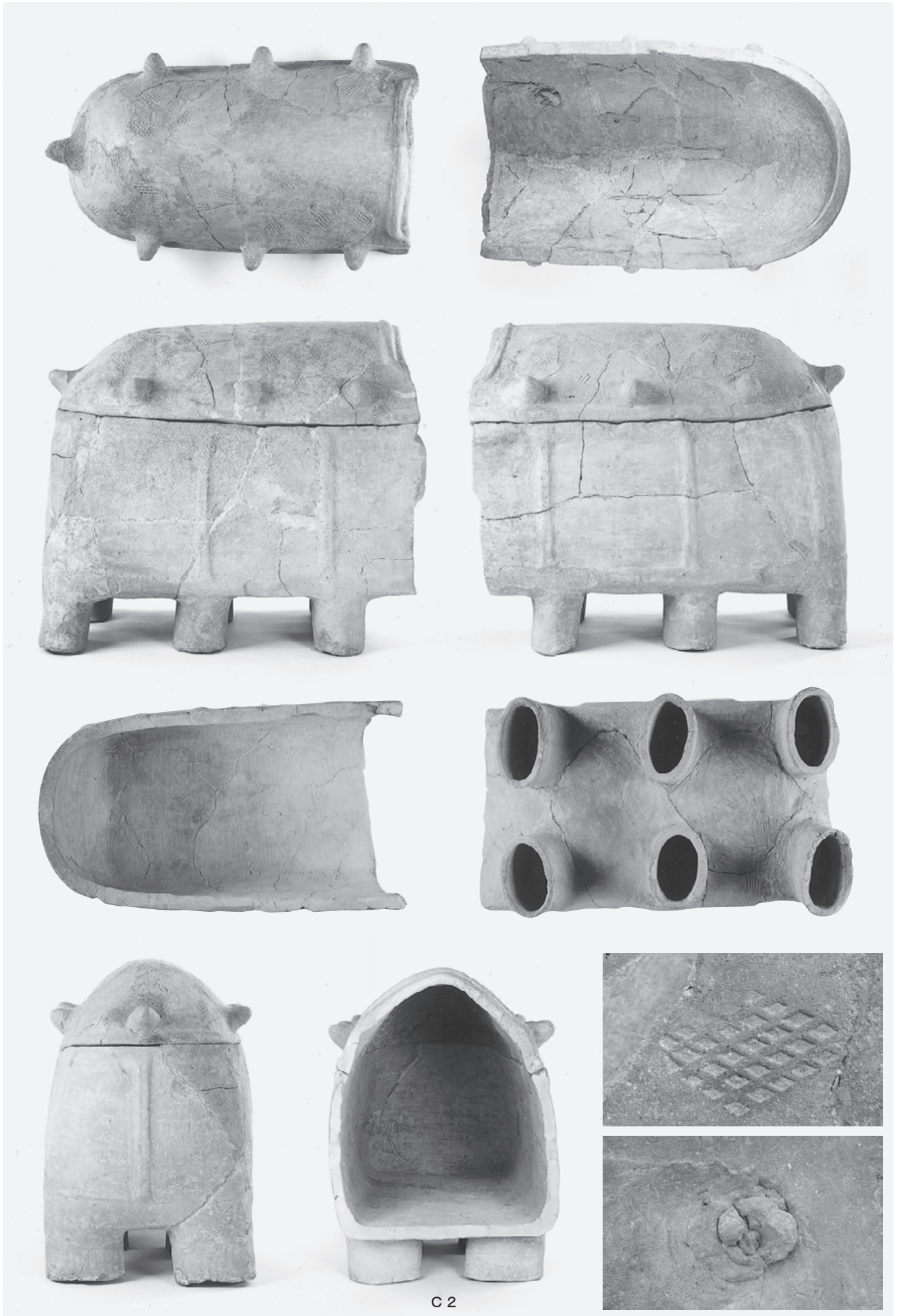
3 土坑7 (東から)

2 土坑5 (南から)

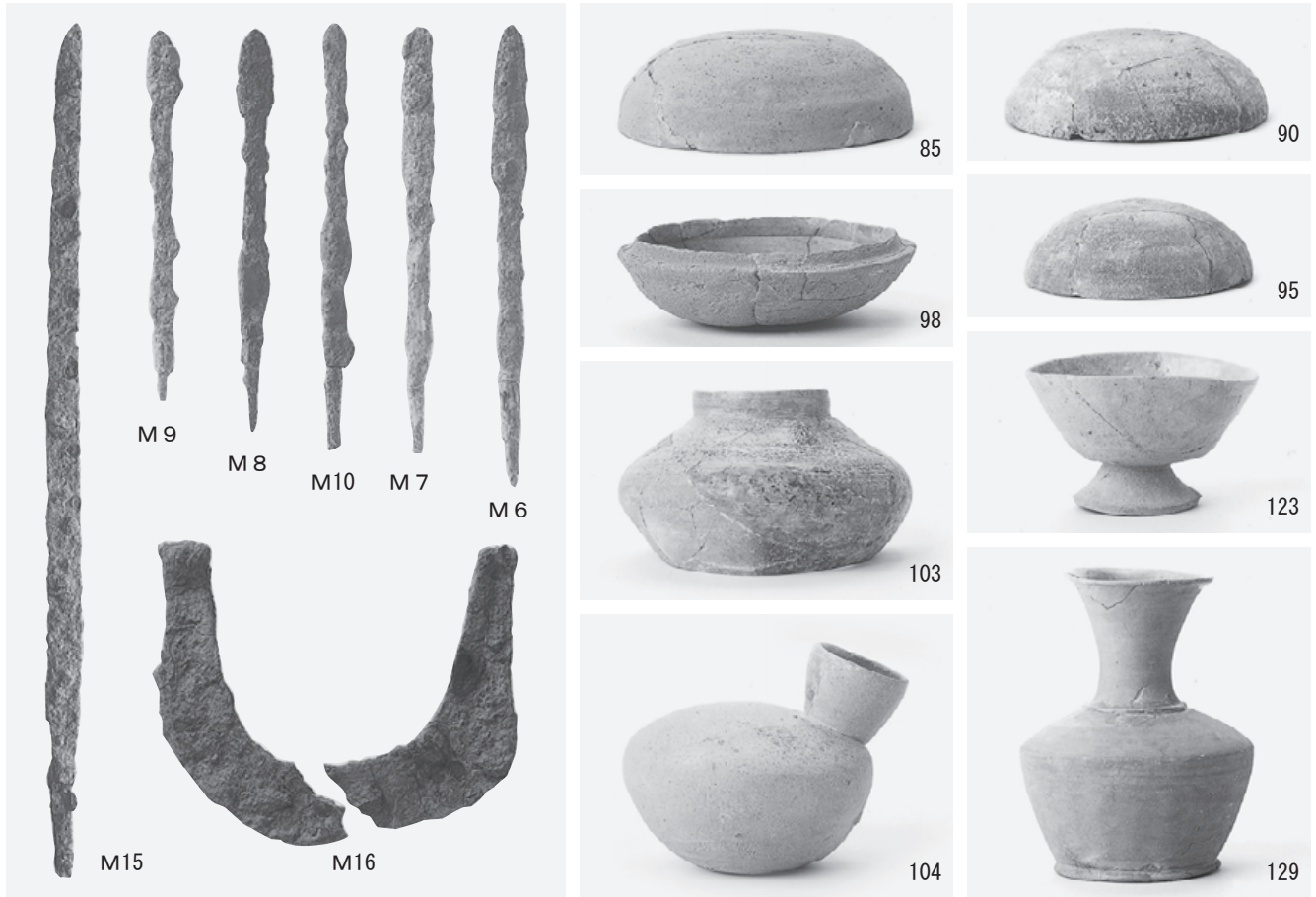
4 製鉄遺構1中央部 (北から)



5 製鉄遺構1 (西から)



1 B調査区出土遺物1



1 B調査区出土遺物2



2 C調査区全景（北西から）

報告書抄録

ふりがな	おおこうちいせき およひいせき こいけだにいせき こいけだにはちごうふん こいけだにびーいせき かみやいせき こなかいせき 大河内遺跡 及遺跡 小池谷遺跡 小池谷8号墳 小池谷B遺跡 上相遺跡 小中遺跡 こなかこふんぐん かじやまこいせき かじやまこふんぐん 小中古墳群 鍛冶屋盗遺跡 鍛冶屋盗古墳群							
副書名	一般国道374号（美作岡山道路）道路改築に伴う発掘調査							
巻次	3							
シリーズ名	岡山県埋蔵文化財発掘調査報告							
シリーズ番号	242							
編著者名	氏平昭則・亀山行雄・杉山一雄・小嶋善邦・河合 忍・大澤正己・白石 純・村上恭通・パリノ・サーヴェイ株式会社・古環境研究所							
編集機関	岡山県古代吉備文化財センター							
所在地	〒701-0136 岡山県岡山市北区西花尻1325-3 TEL 086-293-3211 URL http://www.pref.okayama.jp/kyoiku/kodai/kodaik.htm							
発行機関	岡山県教育委員会							
所在地	〒700-8570 岡山県岡山市北区内山下2-4-6 TEL 086-224-2111							
発行年月日	2016年3月31日							
ふりがな 所収遺跡名	ふりがな 所在地	コード		北緯 ° ' "	東経 ° ' "	発掘期間	発掘面積 (㎡)	発掘原因
		市町村	遺跡番号					
おおこうちいせき 大河内遺跡	おかやまけんかつたぐんしゅうおうちゅうくろつち 岡山県勝田郡勝央町黒土774-1ほか	33622	33622805	35°01'36"	134°08'11"	20081125~20081205 20091009~20100624	4.117	記録保存調査
およひいせき 及遺跡	おかやまけんかつたぐんしゅうおうちゅうくろつち 岡山県勝田郡勝央町黒土813-1ほか		33622752	35°01'40"	134°08'14"	20100407~20110913	9.693	
こいけだにいせき 小池谷遺跡	おかやまけんかつたぐんしゅうおうちゅうくろつち 岡山県勝田郡勝央町黒土857-1ほか		33622749	35°01'44"	134°08'15"	20110901~20120127	2.970	
こいけだにはちごうふん 小池谷8号墳	おかやまけんかつたぐんしゅうおうちゅうくろつち 岡山県勝田郡勝央町黒土1008ほか		33622743	35°01'48"	134°08'16"	20110804~20111114	2.378	
こいけだにびーいせき 小池谷B遺跡	おかやまけんかつたぐんしゅうおうちゅうくろつち 岡山県勝田郡勝央町黒土1018ほか (鍵谷調査区)		33622742	35°02'03"	134°08'18"	20120120~20120531	7.498	
かみやいせき 上相遺跡	おかやまけんかつたぐんしゅうおうちゅうくろつち 岡山県美作市上相1549-3ほか (大畑調査区)	33215	33215071	35°02'06"	134°08'18"	20120518~20130130 20140602~20140613		
こなかいせき 小中遺跡	おかやまけんかつたぐんしゅうおうちゅうくろつち 岡山県勝田郡勝央町岡1017-1ほか	33622	33622720	35°02'08"	134°08'07"	20120622~20120810	90	
こなかこふんぐん 小中古墳群			33622733 33622734					
かじやまこいせき 鍛冶屋盗遺跡	おかやまけんみまさかしなかお 岡山県美作市中尾966-1、	33215		35°02'05"	134°08'24"	20120220~20120316 20121024~20130521	3.252	
かじやまこふんぐん 鍛冶屋盗古墳群	みまさかしなかお 美作市上相1535-1ほか		33215073	35°02'07"	134°08'26"			
所収遺跡名	種別	主な時代	主な遺構		主な遺物		特記事項	
大河内遺跡	集落	弥生時代中期	溝2、河道1		弥生土器、石器			
		中世以降	溝3、土坑2		備前焼、陶磁器			
及遺跡	集落	弥生時代	溝23		弥生土器、石器、土製品、木製品			
	集落	古墳時代以降	土坑3、溝2		土師器、須恵器			
	生産集落	鎌倉～室町時代	掘立柱建物3、土坑332、窪地1、溝11		勝間田焼、瓦質土器、青磁、白磁、陶器、土製品、銅銭		中世の粘土採掘坑多数検出	

所収遺跡名	種別	主な時代	主な遺構	主な遺物	特記事項
小池谷遺跡	集落	弥生時代中期	竪穴住居 1、段状遺構 6、土坑10、溝 1	弥生土器、石器	
	古墓集落	鎌倉～室町時代	塚 1、土坑墓 6、土坑 3、溝13	備前焼、勝間田焼、瓦質土器、土師器、石製品、銅銭、鉄器	方形 2 つが連なる塚に骨壺と土坑墓
小池谷 8 号墳	古墳	古墳時代後期	古墳 1	須恵器、管玉	
小池谷 B 遺跡	集落	弥生時代後期	竪穴住居 5、掘立柱建物 5、柱穴列 1、土坑 1	弥生土器、石器	
上相遺跡	集落	弥生時代後期	竪穴住居 1	弥生土器	
		古墳時代後期	竪穴住居 6、掘立柱建物24、段状遺構 7、土坑12、溝 1	須恵器、土師器、鉄器、鉄塊、鉄滓、土製品	掘立柱建物を中心とする集落、鉄生産関連遺物と祭祀
	古道	古代～近世	土坑 3、古道 4	須恵器、土師器、陶磁器	出雲街道の前身の道か
小中遺跡	集落	弥生時代後期	竪穴住居 2	弥生土器	
小中古墳群	古墳	古墳時代後期	古墳 2	須恵器	
鍛冶屋途遺跡	集落	弥生時代中期	竪穴住居 5、段状遺構 1、土坑 5	弥生土器、石器、土製品	
		古墳時代後期	段状遺構 1、土坑 1、溝 1	須恵器、土師器、瓦質土器	
		奈良時代	土坑 1	須恵器	
		平安時代	溝 1	勝間田焼、鉄滓	
	生産	古墳時代後期	製鉄遺構 2	須恵器、土師器、鉄滓	
	墓	弥生時代後期	周溝墓 1	弥生土器	
鍛冶屋途古墳群	古墳	古墳時代中～後期	古墳 8、土坑墓 2	須恵器、土師器、鉄器、石器、陶棺、鉄滓	
要約	<p>大河内遺跡に属する土居ノ内調査区では、旧地割と合致する鎌倉時代以降の水田を確認したほか、その下層から弥生時代中期の溝を検出した。</p> <p>及遺跡の谷川尻調査区では、鎌倉時代の粘土採掘坑群を検出した。これらには、北と中央に広がる大形採掘坑群と、北東にまとまる小形採掘坑群とがあり、出土遺物からそれぞれ時期が異なるものと判断された。また、低地となる中央では北側の谷部から続く弥生時代中期の溝を多数検出したが、その中には木材を用いた土留めが残るものがあり水を導く施設と判断された。</p> <p>及遺跡の及調査区では、南側の 4 区で粘土採掘坑群を検出したが、これらはいずれも大形で、谷川尻調査区の北に広がる採掘坑群と一連のものと思われる。また、北側で室町時代の掘立柱建物群を確認したが、町道建設に際して確認された集落の一部と考えられる。</p> <p>小池谷遺跡の弥生時代の遺構は、中期の竪穴住居・段状遺構・土坑などが薄いながらも調査区全域で検出された。古墳時代の遺構は、墳丘が削平された古墳時代後期の古墳 1 基のみである。中世後半には、丘陵の南及び南東斜面が墓域として利用されており、埋葬施設が14基も確認された塚や土坑墓などを検出した。火葬骨を収めたと思われる瓦質土器鍋・羽釜や副葬品の土師器皿には及遺跡出土土器と同じ形態のものが多く、及遺跡との関連が考えられる。</p> <p>小池谷 B 遺跡の遺構は、竪穴住居 5 軒、掘立柱建物 5 棟、柱穴列 1 条などである。時期別で遺構の立地が異なり、中期の遺構は丘陵南斜面に、後期の遺構は丘陵頂部付近で検出される。</p> <p>上相遺跡では丘陵頂部から東斜面にかけて古墳時代後期の掘立柱建物24棟、竪穴住居 6 軒、段状遺構 7 基などを確認し、掘立柱建物群からなる集落が形成されていたことがわかった。最大の掘立柱建物からは鉄器・鉄滓・鉄塊などを集めて置いた祭祀跡と思われる場所が見つかり、周辺から雛形鉄器・輪の羽口も出土したことから鉄生産関連の集落であることが明確になった。古代以降では、江戸時代の出雲街道に併走する古道 4 条を確認し、出雲街道に先行する道の存在が明らかになった。</p> <p>小中遺跡・小中古墳群は、昭和45年に大部分が調査されている弥生時代後期の竪穴住居 2 棟と 6 世紀後半の円墳 2 基の続きを発掘した。</p> <p>鍛冶屋途遺跡 A 調査区では、弥生時代中期を中心とした竪穴住居 5 軒、段状遺構 1 基、土坑 5 基、溝 2 条を確認、頂部付近では弥生時代後期の円形墓である A 1 号墓を検出した。現道を挟んで東西南方向の尾根上では円墳の A 2・A 3・A 5 号墳と方墳の A 4 号墳、土坑墓 2 基を調査した。</p> <p>中国道北側の鍛冶屋途遺跡 B 調査区では、B 1 号墳西に隣接して方墳の B 2 号墳、さらに段状遺構 1 基、製鉄遺構 1 基、溝 1 条を検出した。さらに、南北に走る現道の西側では製鉄遺構 1 基を確認した。鍛冶屋途遺跡 C 調査区では丘陵部にトレンチを設定したが遺構は認められなかった。</p>				

岡山県埋蔵文化財発掘調査報告 242

大河内遺跡 及遺跡 小池谷遺跡
小池谷8号墳 小池谷B遺跡
上相遺跡 小中遺跡 小中古墳群
鍛冶屋辻遺跡 鍛冶屋辻古墳群

一般国道374号（美作岡山道路）
道路改築に伴う発掘調査3

平成28年2月23日 印刷

平成28年2月29日 発行

編集 岡山県古代吉備文化財センター
岡山市北区西花尻1325-3

発行 岡山県教育委員会
岡山市北区内山下2-4-6

印刷 山陽印刷株式会社
岡山市北区富吉3098-1

